

ПРАВИЛА ЭКСПЛУАТАЦИИ И УХОДА ЗА МЕБЕЛЬЮ

1. Мебель должна храниться и эксплуатироваться в закрытых отапливаемых помещениях при температуре не ниже +2°C и относительной влажности воздуха от 45 до 70%.
2. При установке изделий мебели в непосредственной близости от нагревательных и отопительных приборов их поверхности во время эксплуатации должны быть защищены от нагрева. Температура нагрева элементов мебели не должна превышать 40°C.
3. При ослаблении крепления соединений необходимо периодически подтягивать винты, шурупы, стяжки и т.п.
4. Поверхности изделий следует предохранять от различных растворителей, кислот, щелочей и механических повреждений.
5. Поверхности изделий можно освежить, применяя специальные составы, которые имеются в хозяйственных магазинах. Не допускается применение соды, порошков и других материалов, не предназначенных для ухода за мебелью.
6. Помните, что сохранность и долговечность мебели зависит не только от её конструкции и качества материалов, но и от правильной эксплуатации и ухода за ней.
7. Мебель должна быть постоянно прикреплена к стене.
(Крепежные средства для крепления к стене для разных материалов стен различные. Используйте крепежные средства, подходящие для материала вашего дома. Если Вы не уверены, какой тип креплений подходит к данному материалу, обратитесь в специализированный магазин.)
8. В целях безопасности храните тяжелые предметы в нижних ящиках. Не разрешайте детям забираться на ящики, полки и дверцы или виснуть на них.
9. Для предотвращения деформации двери в изделии должны быть закрыты. Не следует открывать дверь более чем на 90° - это приводит к поломке петель.

ГАРАНТИЙНЫЙ ТАЛОН

Набор мебели «САБРИНА» изготовлен на ООО "Волгодонский комбинат древесных плит" по ТО 31.09.12-252-00257561-2022 в соответствии с требованиями ТРТС 025/2012 "О безопасности мебельной продукции" ГОСТ 16371-2014. Мебель. Общие технические условия. Декларация о соответствии ЕАЭС N RU Д-РУ.РА02.В.22391/22. Действительна по 02.03.2027г.

УСЛОВИЯ ГАРАНТИИ

1. Предприятие-изготовитель гарантирует соответствие изделия требованиям ГОСТ 16371-2014 при соблюдении условий транспортирования, сборки и эксплуатации. Гарантийный срок эксплуатации - 24 месяца. Срок исчисляется со дня передачи мебели потребителю. Если день передачи установить невозможно, гарантийный срок исчисляется со дня изготовления мебели. Дефекты производственного характера, обнаруженные в течение гарантийного срока, устраняются за счёт предприятия-изготовителя.
2. Изделие снимается с гарантийного обслуживания в следующих случаях:
 - если имеет следы постороннего вмешательства или была попытка ремонта;
 - если обнаружены несанкционированные изменения конструкции изделия;
 - если изделие эксплуатировалось не в соответствии со своим целевым назначением или в условиях, для которых оно не предназначено.
3. Гарантия не распространяется на изделие, имеющее следующие повреждения:
 - механические;
 - вызванные стихией, пожаром, бытовыми факторами;
 - вызванные попаданием на поверхность изделий жидкостей и едких веществ.Срок службы изделия - 8 лет.



ДАТА ВЫПУСКА " ____ " ____ 202 г

ПРОВЕРЕНО СКК

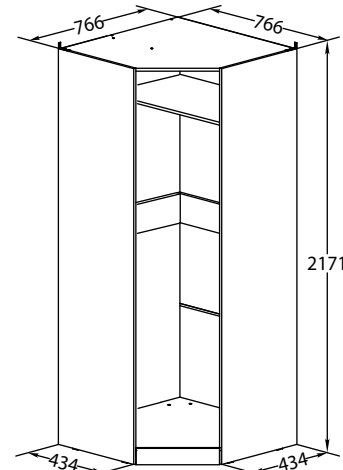
ДАТА ПРОДАЖИ " ____ " ____ 202 г.

ШТАМП МАГАЗИНА

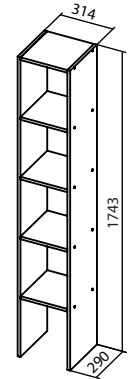
Версия 2022 г. (1)



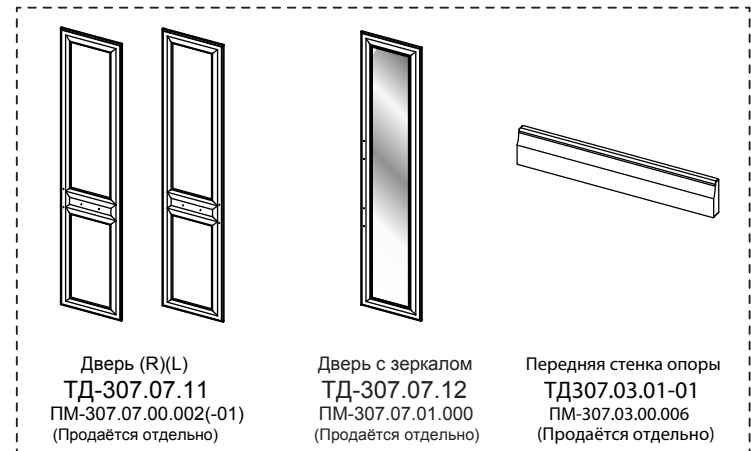
ООО "Волгодонский комбинат древесных плит»



Каркас шкафа углового
ТД-307.07.23



(Продаётся отдельно)
Секция внутренняя
ТД-307.07.23-01

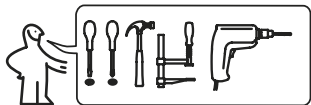


Дверь (R)(L)
ТД-307.07.11
ПМ-307.07.00.002(-01)
(Продаётся отдельно)

Дверь с зеркалом
ТД-307.07.12
ПМ-307.07.01.000
(Продаётся отдельно)

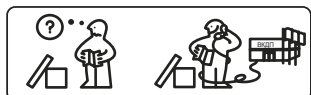
Передняя стенка опоры
ТД307.03.01-01
ПМ-307.03.00.006
(Продаётся отдельно)

ТД-307.07.23
ПМ-307.23.00.000
САБРИНА
ПМ-307.00.00.000
НАБОР МЕБЕЛИ
ПАСПОРТ И СХЕМЫ СБОРКИ



Перед сборкой:

- Проверьте внешний вид и целостность деталей в упаковке. Претензии по их повреждению принимаются только у изделий без следов сборки.
- Сохраните упаковку и инструкцию до окончания сборки. Прежде, чем начать сборку, убедитесь в соответствии выбранного Вами изделия (см.обложку паспорта) с номером изделия, указанным на этикетке, наклеенной на пакете. Упаковку с этикеткой сохранять до конца сборки.
- Проверьте количество деталей и фурнитуры по перечню. Предприятие - оставляет за собой право вносить некоторые конструктивные изменения, не ухудшающие внешний вид и не влияющие на функциональные свойства изделия.
- Соблюдайте порядок сборки, приводимый в данной инструкции. Сборку рекомендуется производить с помощью специалиста, так как неправильная сборка может привести к опрокидыванию мебели, что может повлечь за собой ущерб или телесные повреждения.
- Перемещайте мебель и её детали бережно, слегка приподнимая их. Это позволит исключить деформации и поломки.

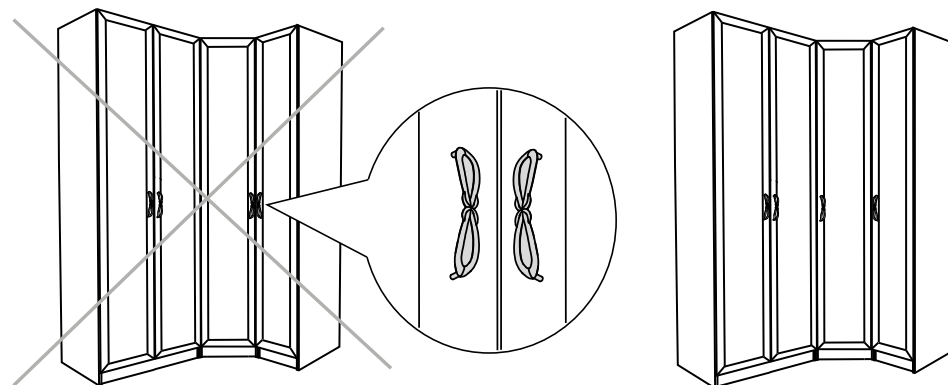


Упаковочная ведомость

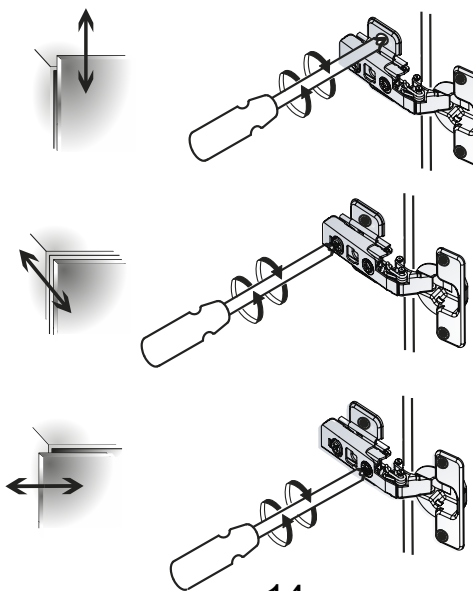
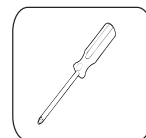
Обозначение	Наименование детали или сборочной единицы	Кол-во	Габаритные размеры(мм)
Пакет № 1			
0-5	Ст. вертикальная правая	1	2168(L) x 434
0-6	Ст. вертикальная левая	1	2168(L) x 434
0-106	Перегородка	1	2063 x 430
0-652	Стенка задняя (ДВП)	1	2092 x 356
Пакет № 2			
0-161	Ст. горизонтальная нижняя	1	746 x 746
0-160	Ст. горизонтальная верхняя	1	746 x 746
0-162	Стенка горизонтальная	1	729 x 429
0-304	Распорка (22)	1	723 x 160
0-303	Распорка (22)	1	729 x 160
1-9	Передняя стенка опоры (22)	1	450 x 72
0-402	Задняя стенка опоры	2	658 x 72
0-654	Стенка задняя (ДВП)	4	754 x 521
	Фурнитура	1	
	Штанга овальная	1	722 мм
	Профиль стыковочный для ДВП	3	727 мм

Пакет № 1	ПМ-307.03.00.006	(Продаётся отдельно)	
6-3	Передняя стенка опоры	1	446 x 80

14. Ручки на угловом шкафу и рядом стоящем шкафу не должны располагаться рядом.

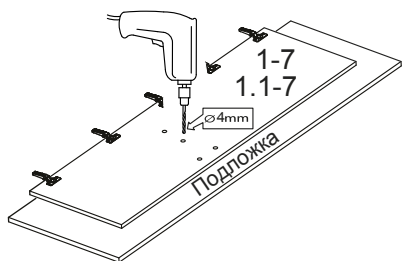


15. Регулировка дверей

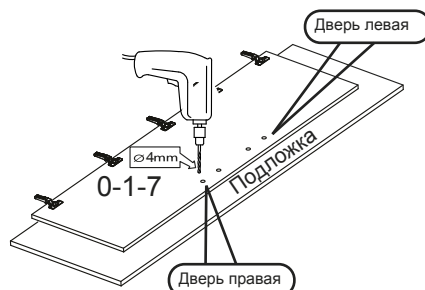


14

12.1 Перед сверлением под ручку двери 1.1-7 и 1-7 определиться с её расположением (горизонтальное или вертикальное).

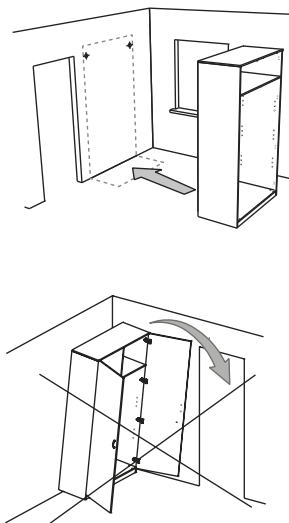
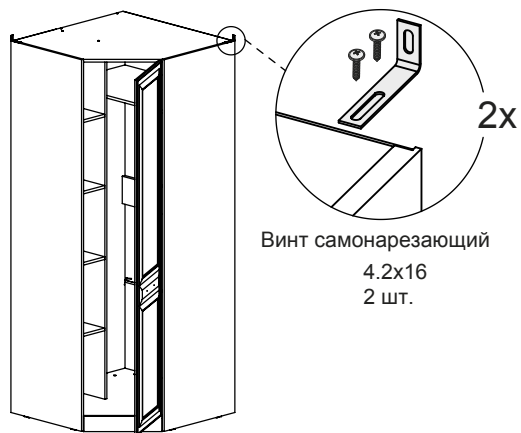


12.2 Сверление отверстий под ручки на дверях в зависимости от исполнения (правое или левое).

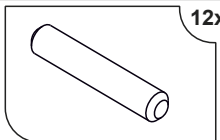
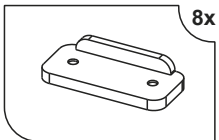
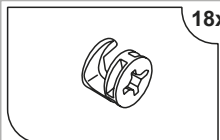
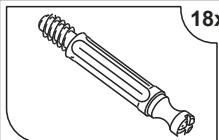
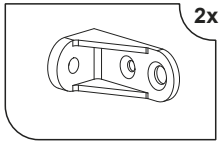

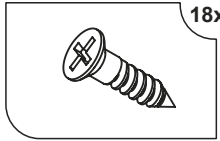
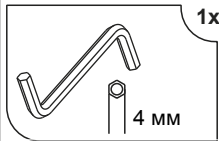
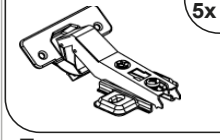
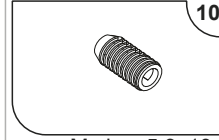
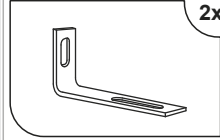
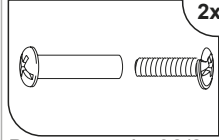

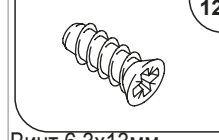



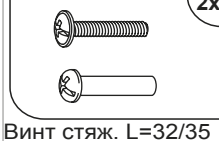




Сверлить необходимо на твердой поверхности, которую можно повредить, во избежание вырывания передней пласти детали.

13. Крепление к стене, установка дверей.



Ведомость комплектации фурнитуры.

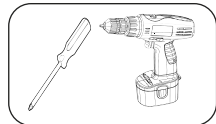
 Шкант 8x35 мм	 Опора-наконечник	 Стяжка эксцентриковая	 Дюбель
 Стяжка 260.13.721	 Винт самонарезающий 4.2x16мм	 Шуруп 4x16 мм	 Ключ SW4
 Петля угловая	 Муфта 5.3x10	 Уголок Overbalance	 Винт стяж. L=32/27
 Шуруп 3x16 мм	 Винт 6,3x13мм	 Заглушка D-18 мм	 Заглушка D-14 мм
 Гвоздь	 Винт стяж. L=32/35	 Штангодержатель	 Дюбель-стяжка

Примечание:

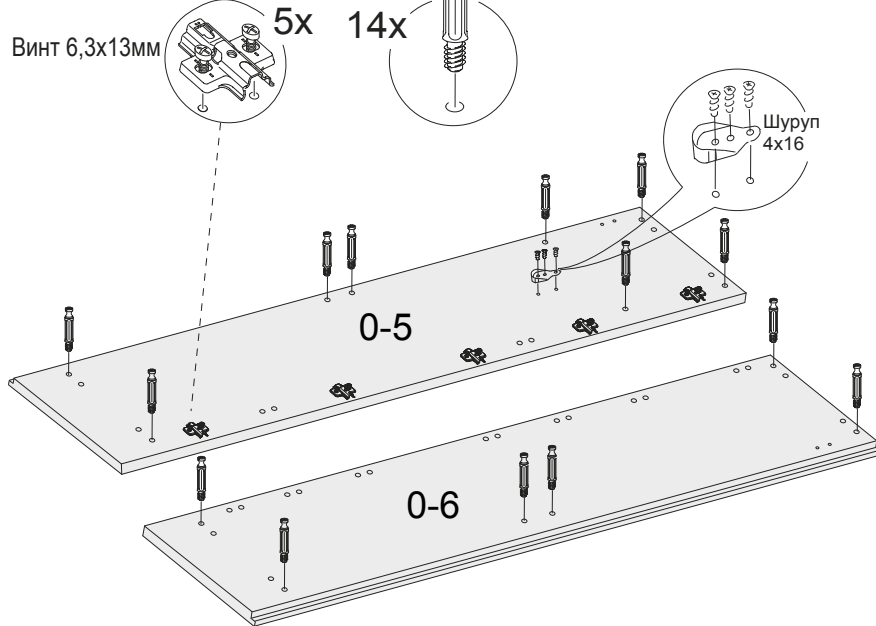
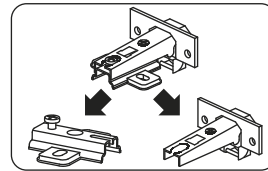
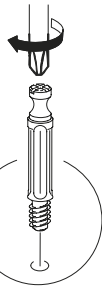
- Конструкционные материалы для изготовления набора мебели «САБРИНА»:
- плита древесностружечная, облицованная пленкой на основе терморезистивных полимеров (ламинированная) - ЛДСП по ГОСТ 32289-2013;
- детали из плиты древесноволокнистой средней плотности ПСП по ТУ 5536-026-00273643-98 с лакокрасочным покрытием полиуретановыми ЛКМ или облицованные пленками ПВХ;
- материал стенок задних - плита древесноволокнистая (твердая) с лакокрасочным покрытием (ДВП) ГОСТ 8904-14.

1 Последовательность сборки

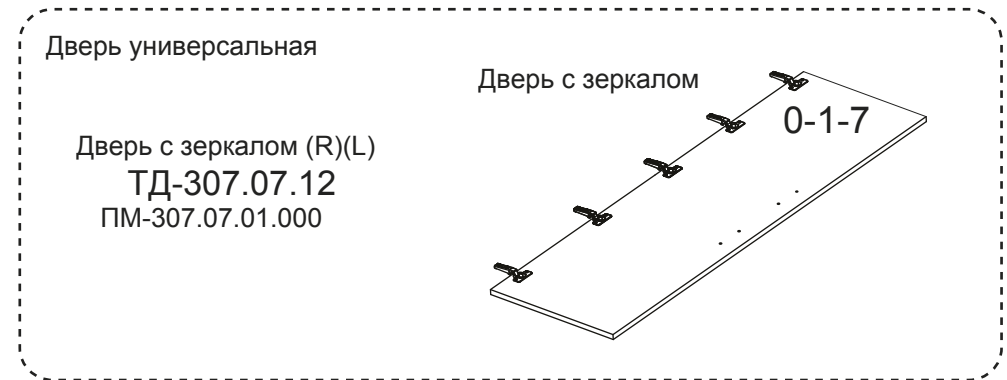
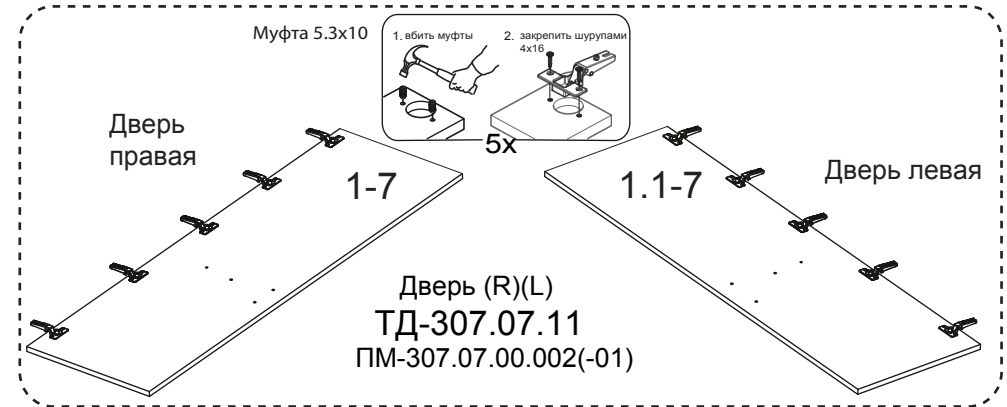
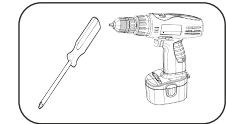
Перед сборкой шкафа необходимо выбрать в какую сторону будет открываться дверь и, соответственно, на одну из вертикальных стенок (правую или левую) следует закрепить планки петель



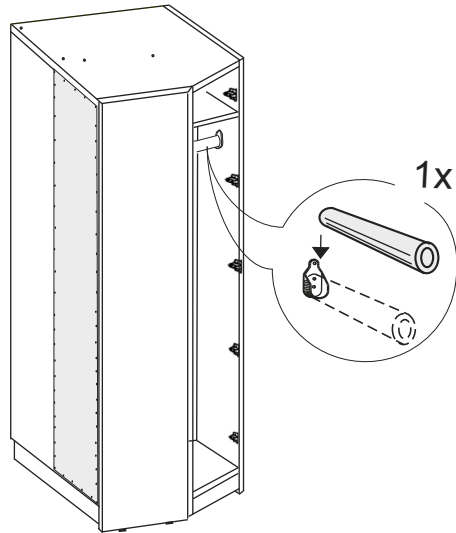
Вариант сборки для правой двери



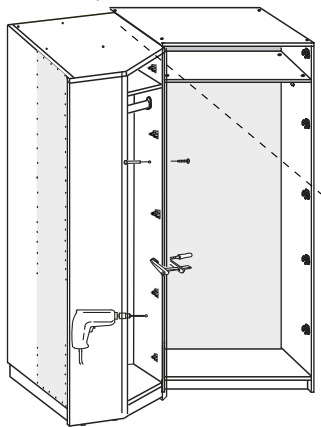
11. Установка петель.



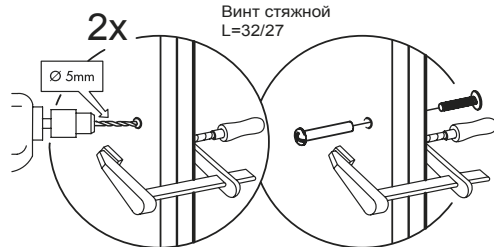
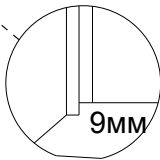
9 Установка штанги.



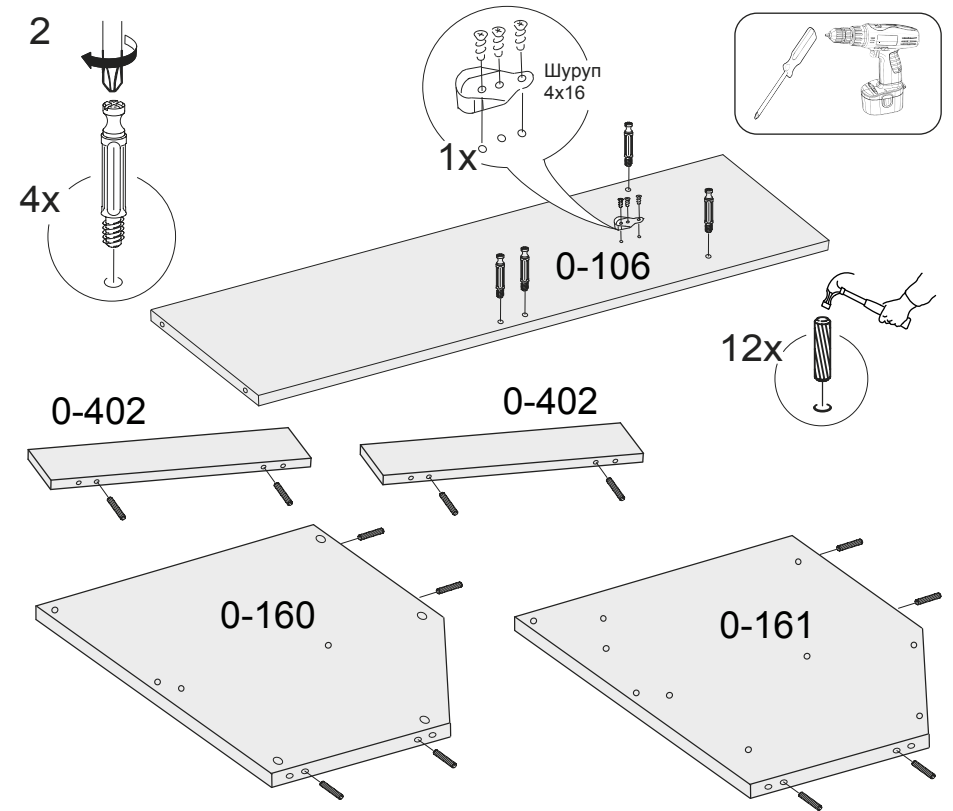
10 При установке нескольких шкафов, рекомендуется скрепить их между собой стяжными винтами



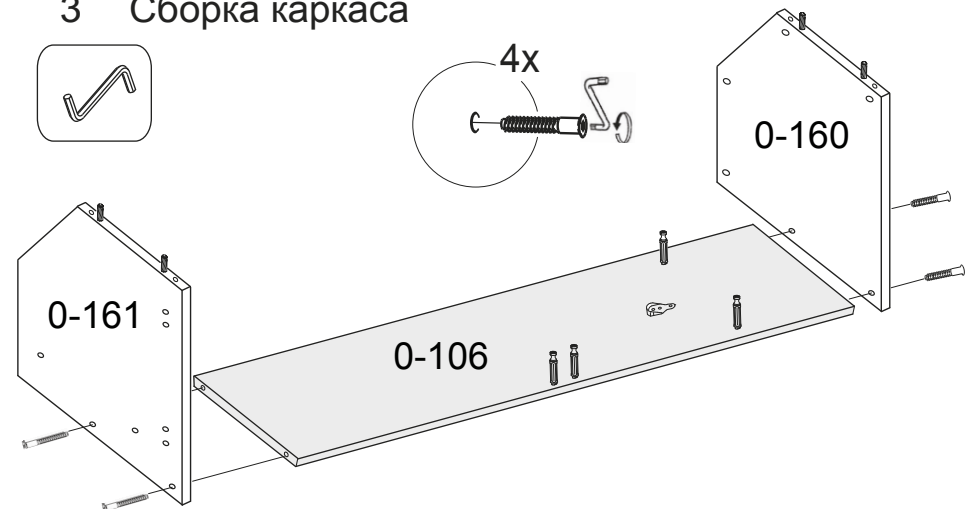
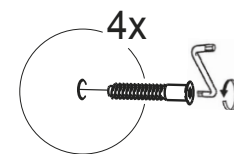
Для лучшей стыковки передних стенок опор, необходимо выдвинуть вперед каркас углового шкафа относительно других шкафов на 9мм.



11

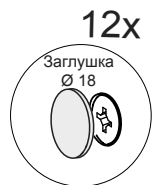
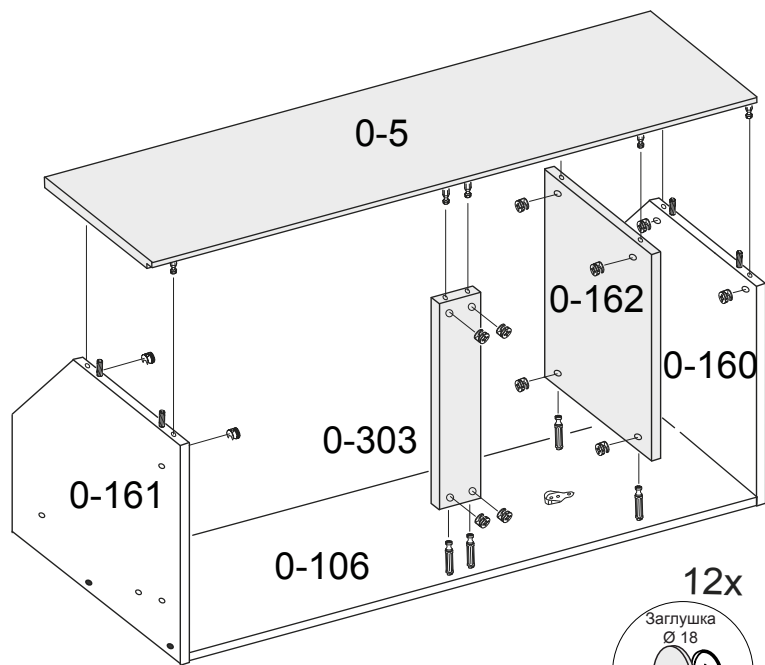
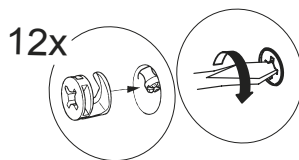


3 Сборка каркаса



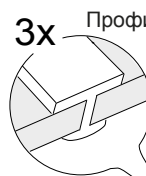
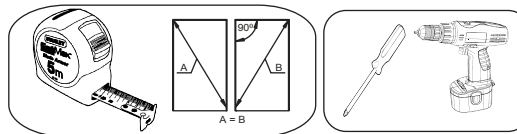
4

4



5

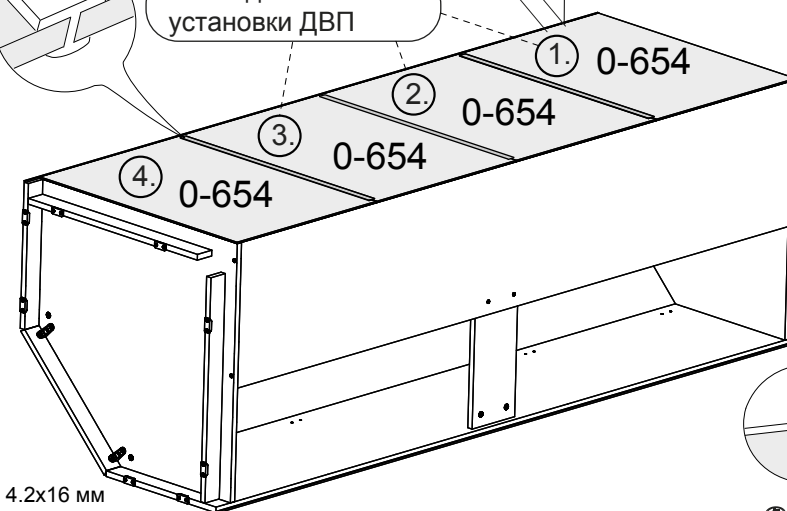
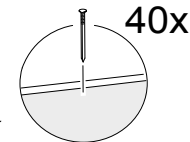
8



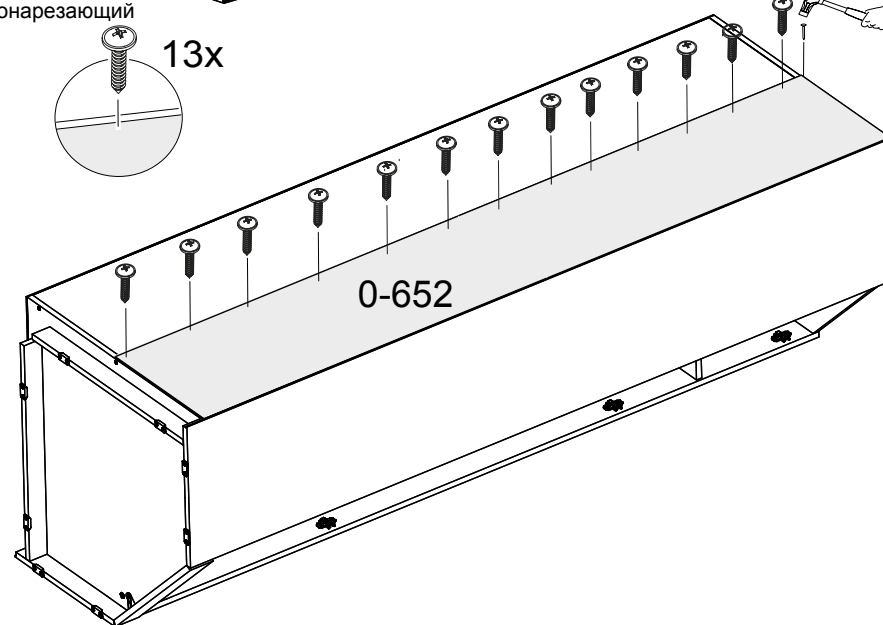
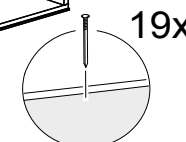
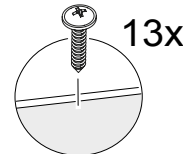
Профиль соединительный

Последовательность установки ДВП

~150 мм



Винт 4.2x16 мм самонарезающий

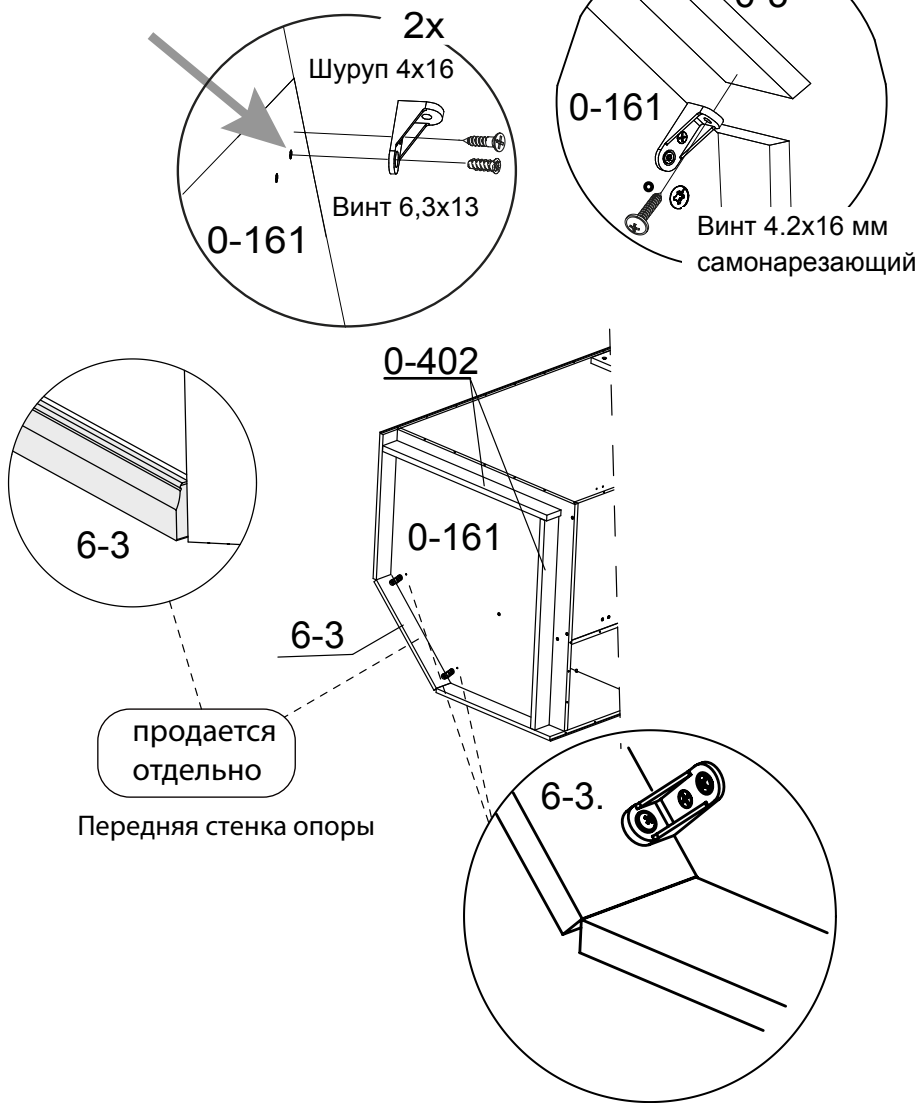


10

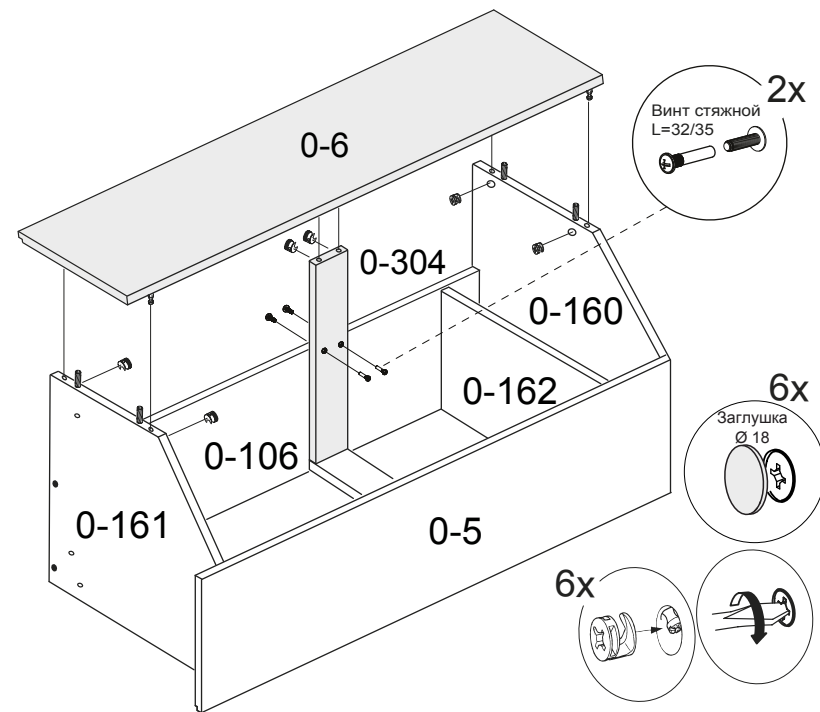
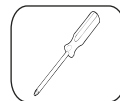
7.1. Установка передней стенки опоры 6-3

Обратить внимание:
Установка стяжки
в присадочные накладки

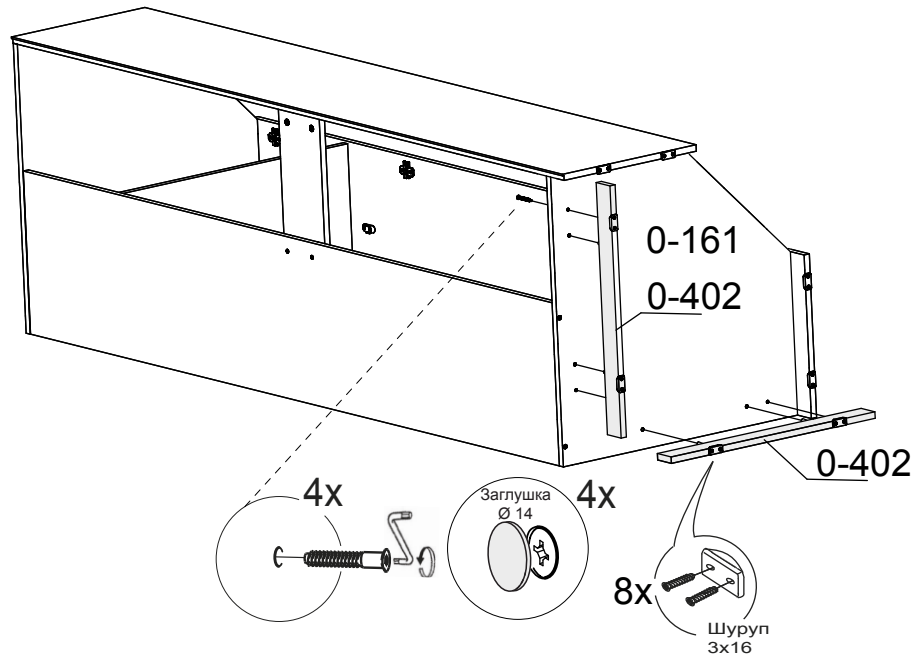
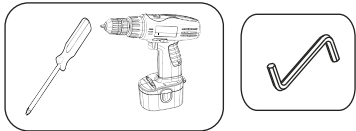
Сначала закрутить (винт 6.3x13) в присадочные накладки
потом (шуруп 4x16) в тело
детали



5



6



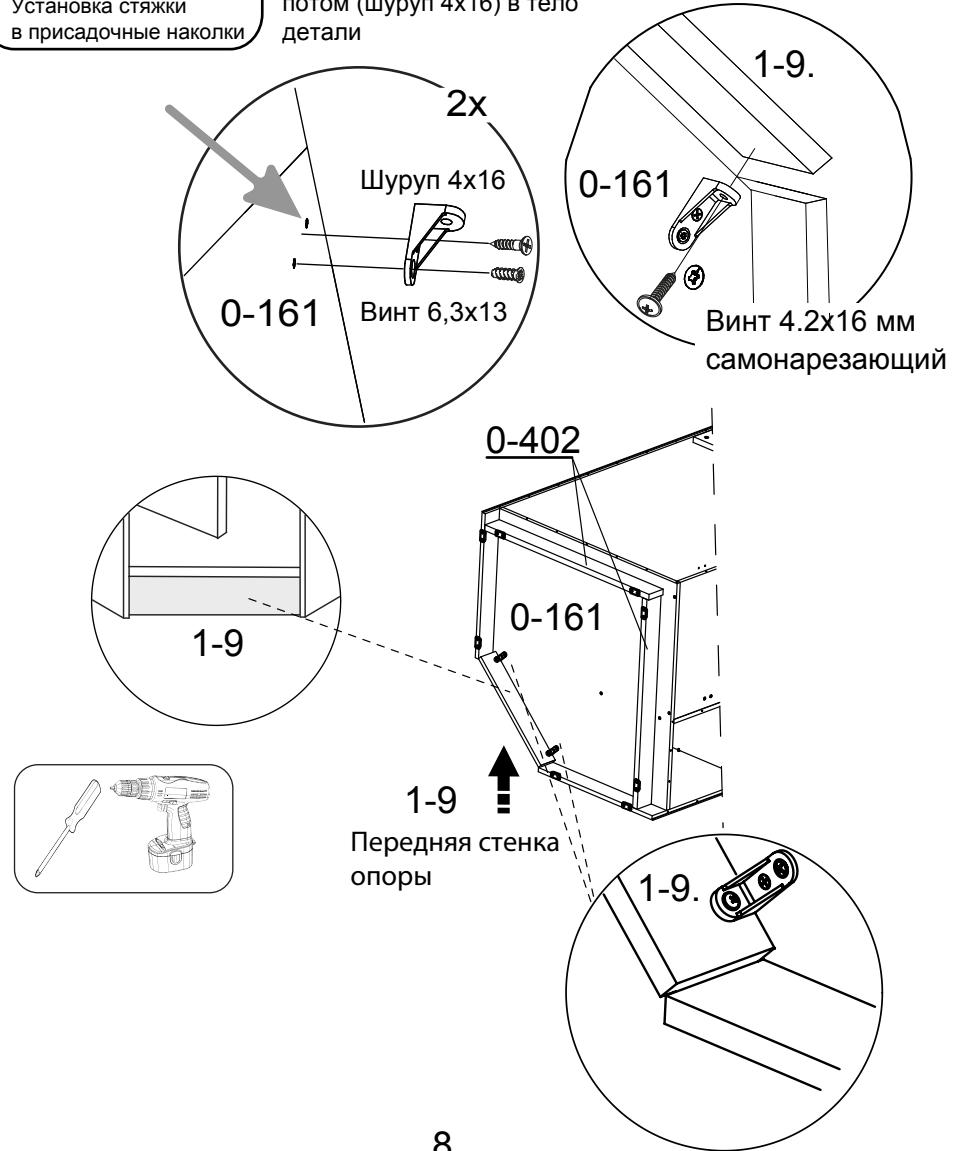
7

7 Установка передней стенки опоры 1-9 (идёт в комплекте набора)

Если Вы купили дополнительный модуль ПМ-307.03.00.006 отдельно (деталь 6-3), сразу перейдите в шаг 7.1

Обратить внимание:
Установка стяжки
в присадочные накладки

Сначала закрутить (винт 6.3x13) в присадочные накладки
потом (шуруп 4x16) в тело
детали



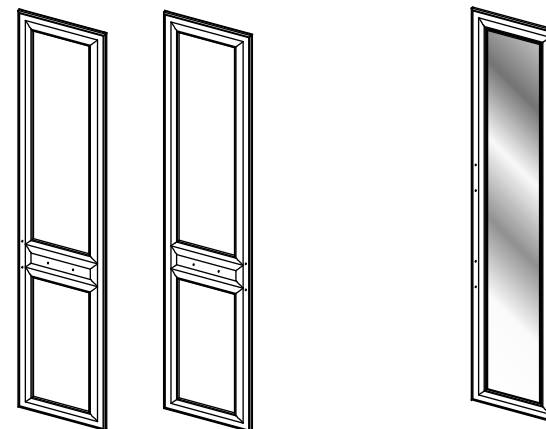
8

ПРАВИЛА ЭКСПЛУАТАЦИИ И УХОДА ЗА МЕБЕЛЬЮ

1. Мебель должна храниться и эксплуатироваться в закрытых отапливаемых помещениях при температуре не ниже +2°C и относительной влажности воздуха от 45 до 70%.
2. При установке изделий мебели в непосредственной близости от нагревательных и отопительных приборов их поверхности во время эксплуатации должны быть защищены от нагрева. Температура нагрева элементов мебели не должна превышать 40°C.
3. При ослаблении крепления соединений необходимо периодически подтягивать винты, шурупы, стяжки и т.п.
4. Поверхности изделий следует предохранять от различных растворителей, кислот, щелочей и механических повреждений.
5. Поверхности изделий можно освежить, применяя специальные составы, которые имеются в хозяйственных магазинах. Не допускается применение соды, порошков и других материалов, не предназначенных для ухода за мебелью.
6. Помните, что сохранность и долговечность мебели зависит не только от её конструкции и качества материалов, но и от правильной эксплуатации и ухода за ней.
7. Для предотвращения деформации двери в изделии должны быть закрыты. Не следует открывать дверь более чем на 90° - это приводит к поломке петель.



ООО "Волгодонский комбинат древесных плит»



Дверь (R)(L)

ТД-307.07.11
ПМ-307.07.00.002(-01)
(Продаётся отдельно)

Дверь с зеркалом

ТД-307.07.12
ПМ-307.07.01.000
(Продаётся отдельно)

ГАРАНТИЙНЫЙ ТАЛОН

Набор мебели «САБРИНА» изготовлен на ООО "Волгодонский комбинат древесных плит" по ТО 31.09.12-252-00257561-2022 в соответствии с требованиями ТРТС 025/2012 "О безопасности мебельной продукции" ГОСТ 16371-2014. Мебель. Общие технические условия.

УСЛОВИЯ ГАРАНТИИ

1. Предприятие-изготовитель гарантирует соответствие изделия требованиям ГОСТ 16371-2014 при соблюдении условий транспортирования, сборки и эксплуатации. Гарантийный срок эксплуатации - 24 месяца. Срок исчисляется со дня передачи мебели потребителю. Если день передачи установить невозможно, гарантийный срок исчисляется со дня изготовления мебели. Дефекты производственного характера, обнаруженные в течение гарантийного срока, устраняются за счёт предприятия-изготовителя.
2. Изделие снимается с гарантийного обслуживания в следующих случаях:
 - если имеет следы постороннего вмешательства или была попытка ремонта;
 - если обнаружены несанкционированные изменения конструкции изделия;
 - если изделие эксплуатировалось не в соответствии со своим целевым назначением или в условиях, для которых оно не предназначено.
3. Гарантия не распространяется на изделие, имеющее следующие повреждения:
 - механические;
 - вызванные стихией, пожаром, бытовыми факторами;
 - вызванные попаданием на поверхность изделий жидкостей и едких веществ.Срок службы изделия - 8 лет.

ДАТА ВЫПУСКА " ____ " ____ 201 г

ПРОВЕРЕНО СКК

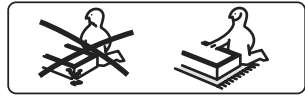
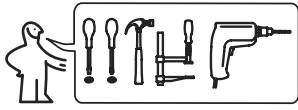
ДАТА ПРОДАЖИ " ____ " ____ 201 г.

ШТАМП МАГАЗИНА

Версия 2019 г. (1)

Двери

САБРИНА
ПМ-307.00.00.000
НАБОР МЕБЕЛИ
ПАСПОРТ И СХЕМЫ СБОРКИ



Перед сборкой:

- Проверьте внешний вид и целостность деталей в упаковке.
Претензии по их повреждению принимаются только у изделий без следов сборки.
- Сохраните упаковку и инструкцию до окончания сборки.
Прежде, чем начать сборку, убедитесь в соответствии выбранного Вами изделия (см.обложку паспорта) с номером изделия, указанным на этикетке, наклеенной на пакете. Упаковку с этикеткой сохранять до конца сборки.
- Проверьте количество деталей и фурнитуры по перечню.
Предприятие - оставляет за собой право вносить некоторые конструктивные изменения, не ухудшающие внешний вид и не влияющие на функциональные свойства изделия.
- Соблюдайте порядок сборки, приводимый в данной инструкции.
Сборку рекомендуется производить с помощью специалиста, так как неправильная сборка может привести к опрокидыванию мебели, что может повлечь за собой ущерб или телесные повреждения.
- Перемещайте мебель и её детали бережно, слегка приподнимая их.
Это позволит исключить деформации и поломки.

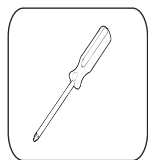
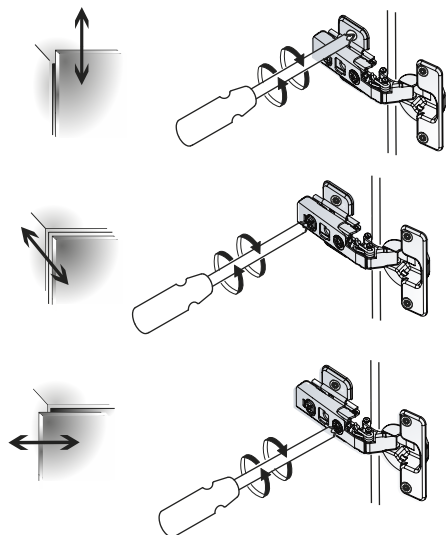
Упаковочная ведомость

Обозначение	Наименование детали или сборочной единицы	Кол-во	Габаритные размеры(мм)
Пакет № 1	ТД-307.07.11 (R) ПМ-307.07.00.002	(Продаётся отдельно)	
1-7	Дверь правая	1	2082 x 446
Пакет № 1	ТД-307.07.11 (L) ПМ-307.07.00.002-01	(Продаётся отдельно)	
1.1-7	Дверь левая	1	2082 x 446
Пакет № 1	ТД-307.07.12 (R)(L) ПМ-307.07.01.000	(Продаётся отдельно)	
0-1-7	Дверь с зеркалом	1	2082 x 446

Примечание:

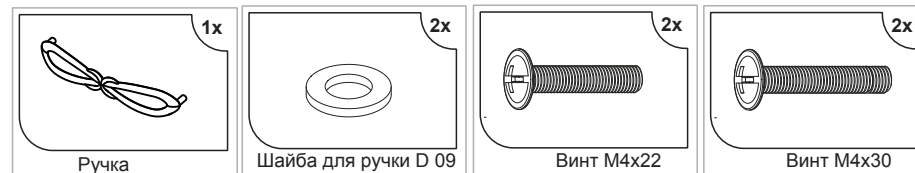
- Конструкционные материалы для изготовления набора модульной мебели «САБРИНА»:
- плита древесностружечная, облицованная пленкой на основе термореактивных полимеров (ламинированная) - ЛДСП по ГОСТ 32289-2013;
- детали из плиты древесноволокнистой средней плотности ПСП по ТУ 5536-026-00273643-98 с лакокрасочным покрытием полиуретановыми ЛКМ или облицованные пленками ПВХ;
- материал стенок задних - плита древесноволокнистая (твердая) с лакокрасочным покрытием (ДВП) ГОСТ 8904-14.

4. Регулировка дверей



Ведомость комплектации фурнитуры.

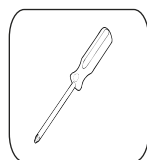
Дверь (R)(L)
ТД-307.07.11
 ПМ-307.07.00.002(-01) (Продаётся отдельно)



Дверь с зеркалом (R)(L)
ТД-307.07.12
 ПМ-307.07.01.000 (Продаётся отдельно)



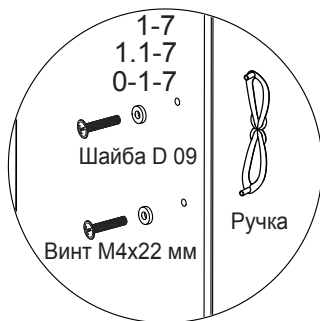
5. Установка ручки



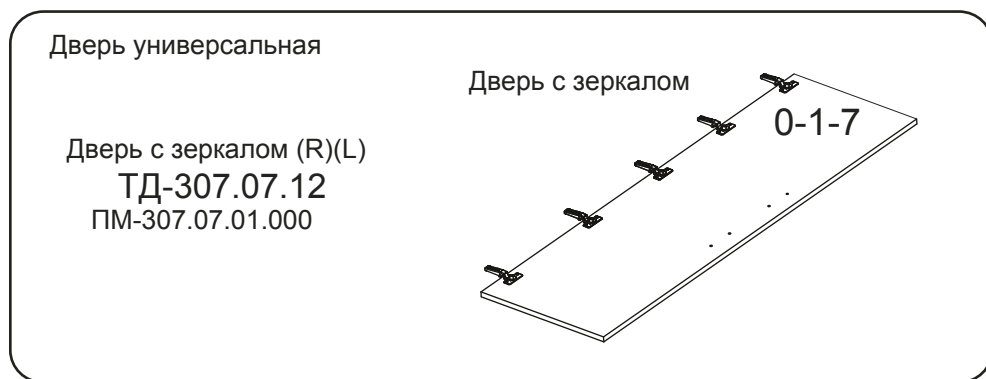
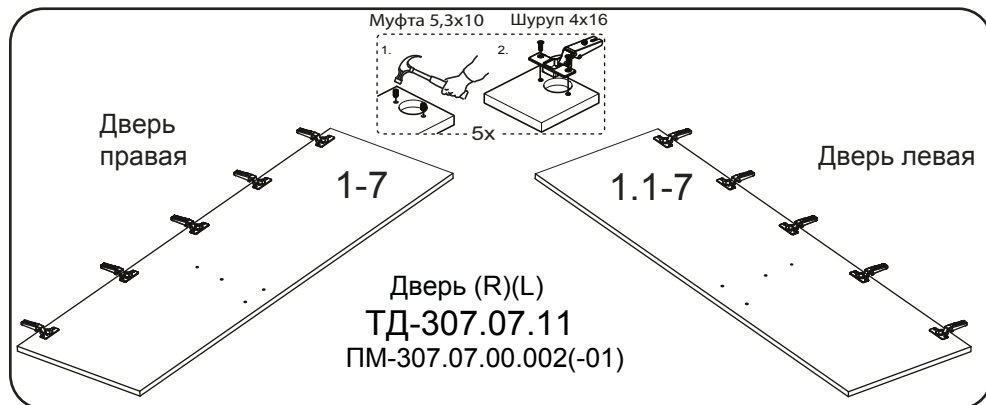
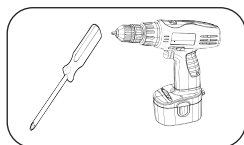
Горизонтальное
расположение ручки



Вертикальное
расположение ручки

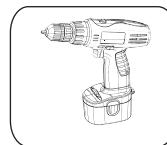


1. Установка петель на двери.

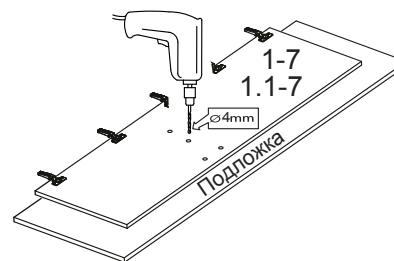


3

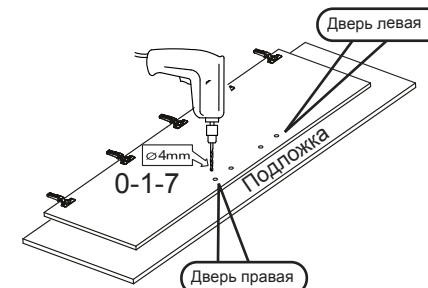
2.



2.1 Перед сверлением под ручку двери 1.1-7 и 1-7 определить с её расположением (горизонтальное или вертикальное).

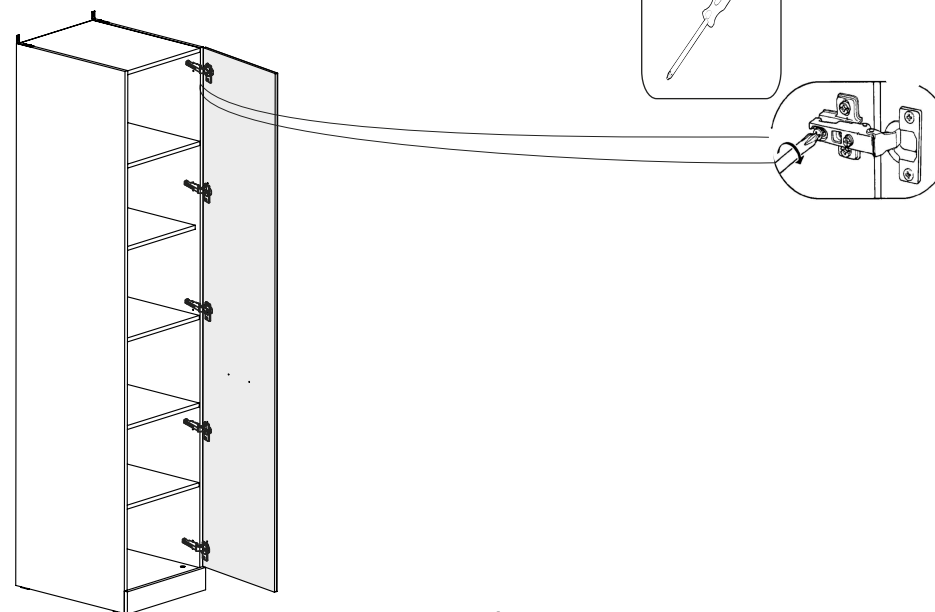
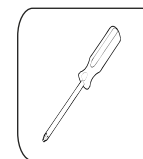


2.2 Сверление отверстий под ручки на дверях в зависимости от исполнения (правое или левое).



Сверлить необходимо на твердой поверхности, которую можно повредить, во избежание вырывания передней пласти детали.

3. Установка дверей.



4