

### Правила эксплуатации и ухода за мебелью.

1. Мебель должна храниться и эксплуатироваться в закрытых отапливаемых помещениях при температуре не ниже +2°C и относительной влажности воздуха от 45 до 70 %.
2. При установке изделий мебели в непосредственной близости от нагревательных и отопительных приборов их поверхности во время эксплуатации должны быть защищены от нагрева. Температура нагрева элементов мебели не должна превышать 40°C.
3. Для предотвращения деформации двери в изделии должны быть закрыты. Не следует открывать дверь более чем на 90° - это приводит к поломке петель.
4. При ослаблении крепления соединений необходимо периодически подтягивать винты, шурупы, стяжки и т.п.
5. Поверхность изделий следует предохранять от различных растворителей, кислот, щелочей и механических повреждений.
6. Поверхности изделий можно освежить, применяя специальные составы, которые имеются в хозяйственных магазинах. Не допускается применение соды, порошков и других материалов, не предназначенных для ухода за мебелью.
7. Помните, что сохранность и долговечность изделия зависит не только от её конструкции и качества материалов, но и от правильной эксплуатации и ухода за ней.
8. Для предотвращения опрокидывания мебель должна быть постоянно прикреплена к стене. (Крепежные средства для крепления к стене и полу не прилагаются, для разных материалов стен и пола требуются различные крепления. Используйте крепежные средства, подходящие для материала вашего дома. Если вы не уверены, какой тип крепления подходит к данному материалу, обратитесь в специализированный магазин. )
9. В целях безопасности храните тяжелые предметы в нижних ящиках. Не разрешайте детям забираться на ящики, полки и дверцы или виснуть на них.



### ГАРАНТИЙНЫЙ ТАЛОН

Набор мебели для спальни "РИВЬЕРА" изготовлен на ООО "Волгодонский комбинат древесных плит" по ТО 5617-155-00257561-16 в соответствии с требованиями ТРТС 025/2012 "О безопасности мебельной продукции" ГОСТ 16371-2014. Мебель. Общие технические условия. ГОСТ 19917-2014 Декларация о соответствии ЕАЭС N RU Д-РУ.АЯ21.В.01557/19 действительна по 01.10.2022 г.

### УСЛОВИЯ ГАРАНТИИ

1. Предприятие изготовитель гарантирует соответствие изделия требованиям ГОСТ 16371-2014 при соблюдении условий транспортирования, сборки и эксплуатации. Гарантийный срок эксплуатации - 24 месяца. Срок исчисляется со дня передачи мебели потребителю. Если день передачи установить невозможно, гарантийный срок исчисляется со дня изготовления мебели. Дефекты производственного характера, обнаруженные в течении гарантийного срока, устраняются за счет предприятия-изготовителя.
2. Изделие снимается с гарантийного обслуживания в следующих случаях:
  - если имеет следы постороннего вмешательства или была попытка ремонта;
  - если обнаружены несанкционированные изменения конструкции изделия;
  - если изделие эксплуатировалось не в соответствии со своим целевым назначением или в условиях, для которых оно не предназначено.
3. Гарантия не распространяется на изделие, имеющее следующие повреждения:
  - механически;
  - вызванные стихией, пожаром, бытовыми факторами;
  - вызванные попаданием на поверхность изделий жидкостей и едких веществ.Срок службы изделия - 8 лет

ДАТА ВЫПУСКА " \_\_\_\_\_ " \_\_\_\_\_ 202 г

ПРОВЕРЕНО СКК

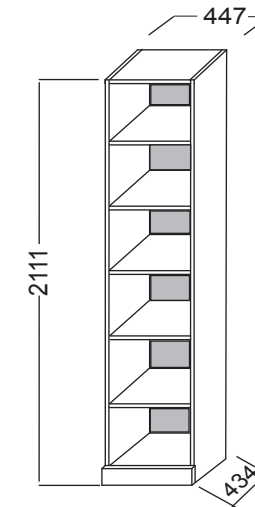
ДАТА ПРОДАЖИ " \_\_\_\_\_ " \_\_\_\_\_ 202 г

ШТАМП МАГАЗИНА

Версия 2020 г. (1)



ООО "Волгодонский комбинат древесных плит"



Каркас шкафа для белья  
ТД 241.07.21  
ПМ-241.21.00.000



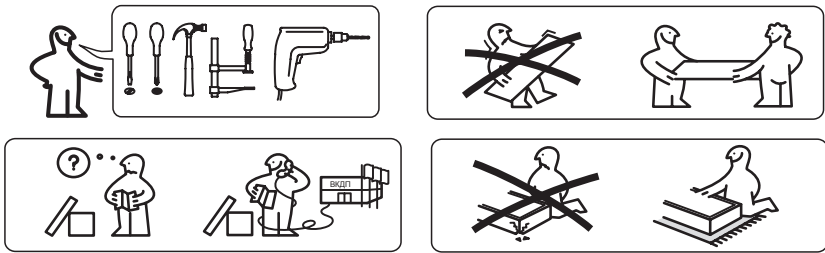
Варианты комплектации шкафов дверями

### НАБОР МОДУЛЬНОЙ МЕБЕЛИ

# Ривьера

ПМ-241.00.00.000

Паспорт и схемы сборки



### Уважаемый покупатель!

Прежде, чем начать сборку изделия, убедитесь в соответствии выбранного Вами изделия (см. обложку паспорта) с номером изделия, указанным на этикетке, наклеенной на пакете.

Упаковку с этикеткой сохранять до конца сборки.

Сборку рекомендуется производить с помощью специалиста, так как неправильная сборка может привести к опрокидыванию мебели, что может повлечь за собой ущерб или телесные повреждения.

Предприятие оставляет за собой право вносить некоторые конструктивные изменения, не ухудшающие внешний вид и не влияющие на функциональные свойства изделия.

### Упаковочная ведомость

Наименование детали	Обозначение	Размеры, мм	Количество, шт.
Пакет №1			
Стенка вертикальная правая	1-21	2108x434	1
Стенка вертикальная левая	1.1-21	2108x434	1
Стенка задняя(ДВП)	2-21	2034x435	1
Пакет №2			
Передняя стенка опоры	4-20	415x70	1
Полка	3-20	413x413	4
Стенка горизонтальная	2-20	415x429	3
Фурнитура			1

Обращаем Ваше внимание на то, что двери поставляются отдельно. Двери Вы можете выбрать по своему усмотрению. Принцип установки и регулировки дверей указан в настоящем паспорте.

Примечание:

- Конструкционные материалы для изготовления набора модульной мебели для спальни «Ривьера»:
- плита древесностружечная, облицованная пленкой на основе термореактивных полимеров (ламинированная) - ЛДСП по ГОСТ 32289-2013;
- детали из плиты древесноволокнистой средней плотности ПСП по ТУ 5536-026-00273643-98 с лакокрасочным покрытием полиуретановыми ЛКМ или облицованные пленками ПВХ;
- материал дна ящика - плита древесноволокнистая (твердая) с лакокрасочным покрытием (ДВП) ГОСТ 8904-14.

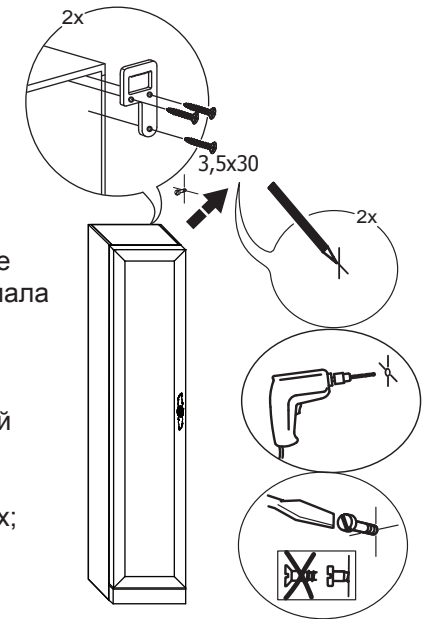
### ВНИМАНИЕ!

Опрокидывание мебели может привести, к серьезным или смертельным телесным повреждениям. Для предотвращения опрокидывания, мебель должна быть обязательно прикреплена к стене.

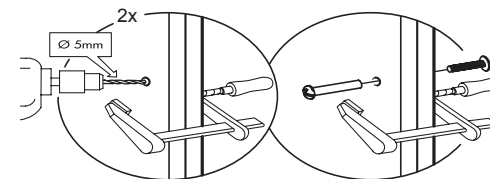
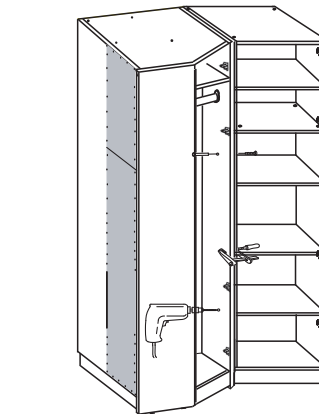
Крепежные средства для крепления к стене не прилагаются, для разных материалов стен требуются различные крепления. Используйте крепежные средства, подходящие для материала Вашего дома и обладающие достаточной несущей способностью. Если Вы не уверены, какой тип креплений подходит к данному материалу, обратитесь в специализированный магазин.

Рекомендации по безопасности:

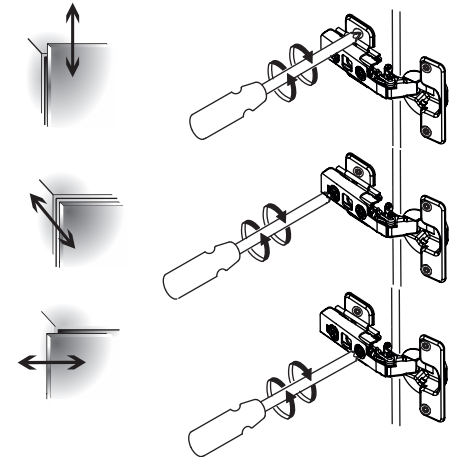
- храните тяжелые предметы в нижних ящиках;
- не разрешайте детям забираться на ящики и полки, виснуть на ящиках, полках и дверцах.



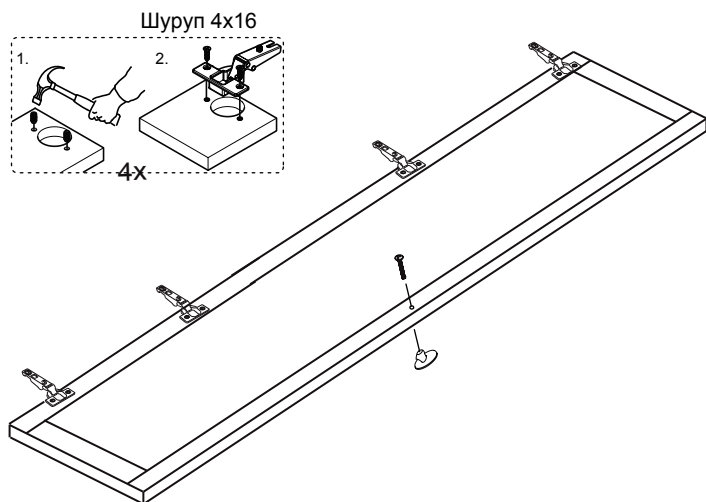
7 При установке нескольких шкафов, рекомендуется скрепить их между собой стяжными винтами



8 Регулировка петли

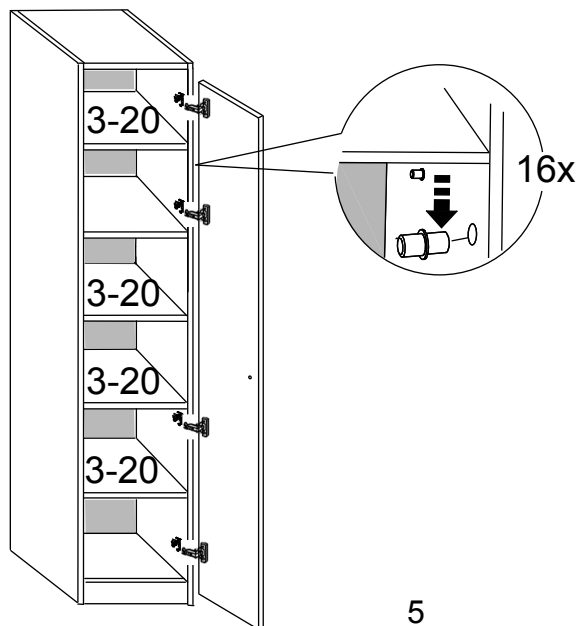


5 Установка петель и ручки более подробно указано в паспорте на дверь

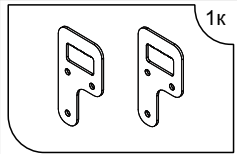
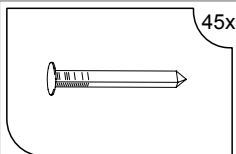
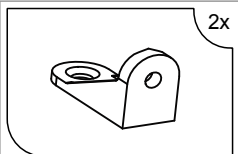
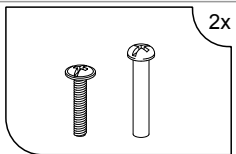
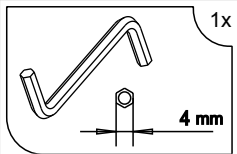
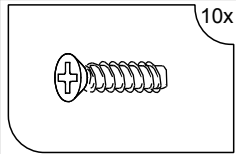
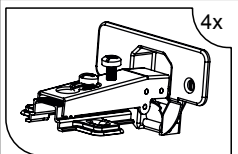
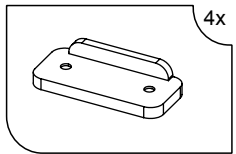
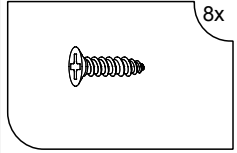
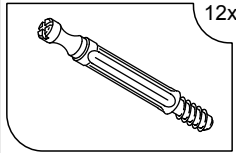
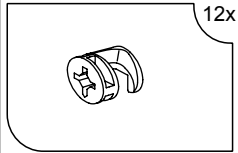
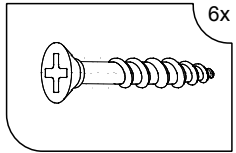
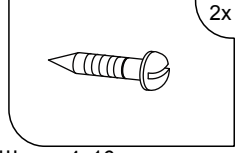
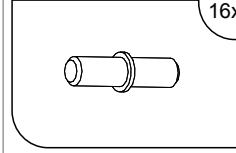
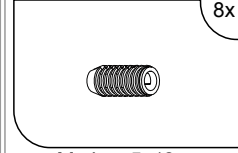
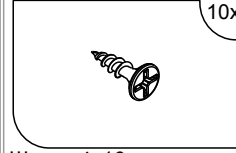


## 6 Навеска дверей и установка полок

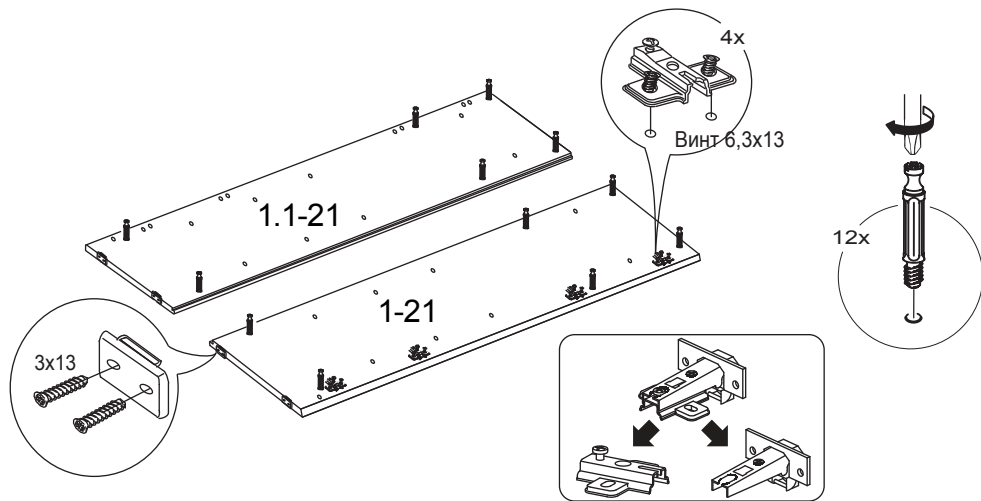
Установка полкодержателей  
и размещение на них полок



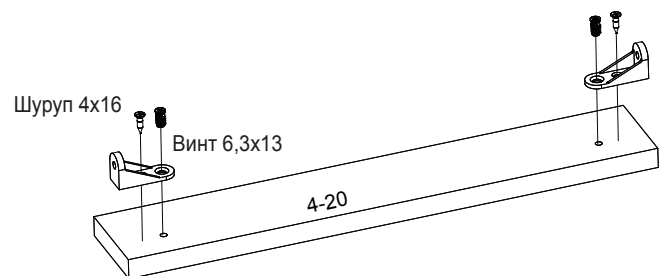
## КОМПЛЕКТ ФУРНИТУРЫ

 1к Навес (пр+лев)	 45x Гвоздь 1,6x25 мм	 2x Стяжка 260.13.721	 2x Винт стяжной VHS32/27
 1x Ключ SW4 4 mm	 10x Винт 6,3x13 мм	 4x Петля четырехшарнирная	 4x Опора-наконечник
 8x Шуруп 3x13 мм	 12x Дюбель	 12x Стяжка	 6x Шуруп 4x30 мм
 2x Шуруп 4x16 мм с пол.гол	 16x Полкодержатель	 8x Муфта 5x12 мм	 10x Шуруп 4x16 мм с пл.гол

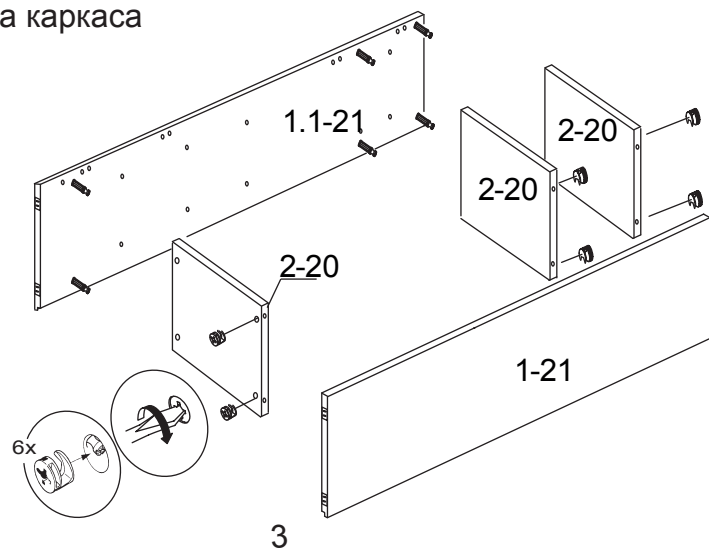
# 1 Крепление фурнитуры на стенки вертикальные



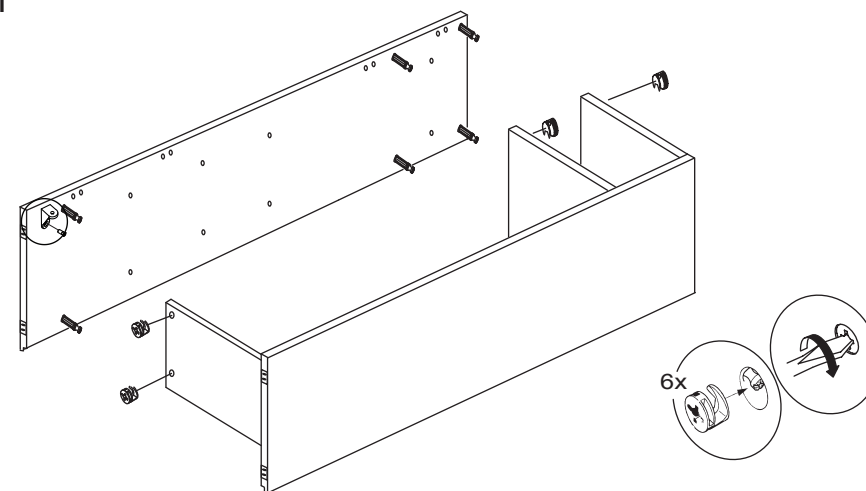
2



# 3 Сборка каркаса



3.1



# 4 Крепление задней стенки

