

### Правила эксплуатации и ухода за мебелью.

1. Мебель должна храниться и эксплуатироваться в закрытых отапливаемых помещениях при температуре не ниже +2°C и относительной влажности воздуха от 45 до 70 %.
2. При установке изделий мебели в непосредственной близости от нагревательных и отопительных приборов их поверхности во время эксплуатации должны быть защищены от нагрева. Температура нагрева элементов мебели не должна превышать 40°C.
3. Для предотвращения деформации двери в изделии должны быть закрыты. Не следует открывать дверь более чем на 90° - это приводит к поломке петель.
4. При ослаблении крепления соединений необходимо периодически подтягивать винты, шурупы, стяжки и т.п.
5. Поверхность изделий следует предохранять от различных растворителей, кислот, щелочей и механических повреждений.
6. Поверхности изделий можно освежить, применяя специальные составы, которые имеются в хозяйственных магазинах. Не допускается применение соды, порошков и других материалов, не предназначенных для ухода за мебелью.
7. Помните, что сохранность и долговечность изделия зависит не только от её конструкции и качества материалов, но и от правильной эксплуатации и ухода за ней.
8. Для предотвращения опрокидывания мебель должна быть постоянно прикреплена к стене. (Крепежные средства для крепления к стене и полу не прилагаются, для разных материалов стен и пола требуются различные крепления. Используйте крепежные средства, подходящие для материала вашего дома. Если вы не уверены, какой тип крепления подходит к данному материалу, обратитесь в специализированный магазин. )
9. В целях безопасности храните тяжелые предметы в нижних ящиках. Не разрешайте детям забираться на ящики, полки и дверцы или виснуть на них.

### ГАРАНТИЙНЫЙ ТАЛОН

# ЕАЭС

Набор мебели для спальни "ЛИБЕРТИ" изготовлен на ООО "Волгодонский комбинат древесных плит" по ТО 31.09.12-220-00257561-2020 в соответствии с требованиями ТРТС 025/2012 "О безопасности мебельной продукции" ГОСТ 16371-2014. Мебель. Общие технические условия.

Декларация о соответствии ЕАЭС N RU Д-РУ. АЯ21.В.02231/20 по 19.03.2023 г.

### УСЛОВИЯ ГАРАНТИИ

1. Предприятие изготовитель гарантирует соответствие изделия требованиям ГОСТ 16371-2014 при соблюдении условий транспортирования, сборки и эксплуатации. Гарантийный срок эксплуатации - 24 месяца. Срок исчисляется со дня передачи мебели потребителю. Если день передачи установить невозможно, гарантийный срок исчисляется со дня изготовления мебели. Дефекты производственного характера, обнаруженные в течении гарантийного срока, устраняются за счет предприятия-изготовителя.
2. Изделие снимается с гарантийного обслуживания в следующих случаях:
  - если имеет следы постороннего вмешательства или была попытка ремонта;
  - если обнаружены несанкционированные изменения конструкции изделия;
  - если изделие эксплуатировалось не в соответствии со своим целевым назначением или в условиях, для которых оно не предназначено.
3. Гарантия не распространяется на изделие, имеющее следующие повреждения:
  - механически;
  - вызванные стихией, пожаром, бытовыми факторами;
  - вызванные попаданием на поверхность изделий жидкостей и едких веществ.Срок службы изделия - 10 лет

ДАТА ВЫПУСКА

" \_\_\_\_ " \_\_\_\_ 20 г

ПРОВЕРЕНО СКК

ДАТА ПРОДАЖИ

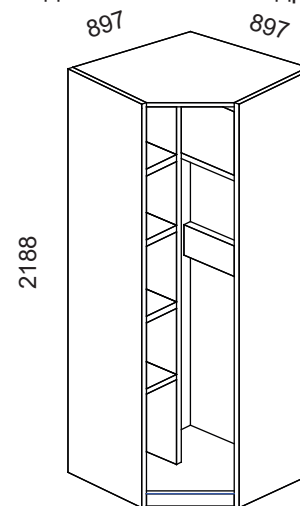
" \_\_\_\_ " \_\_\_\_ 20 г

ШТАМП МАГАЗИНА

Версия 2021 г. (1)



ООО "Волгодонский комбинат древесных плит"



Каркас шкафа углового

ТД 297.07.03  
ПМ-297.09.00.000



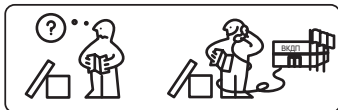
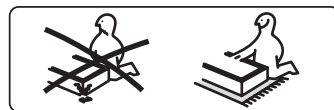
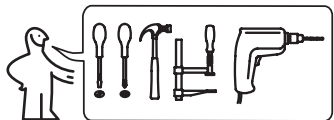
Варианты комплектации шкафов дверями

## НАБОР МЕБЕЛИ ДЛЯ СПАЛЬНИ

### ЛИБЕРТИ

ПМ-297.00.00.000

Паспорт и схемы сборки



### Уважаемый покупатель!

Сборку рекомендуется производить с помощью специалиста, так как неправильная сборка может привести к опрокидыванию мебели, что может повлечь за собой ущерб или телесные повреждения.

Предприятие оставляет за собой право вносить некоторые конструктивные изменения, не ухудшающие внешний вид и не влияющие на функциональные свойства изделия.

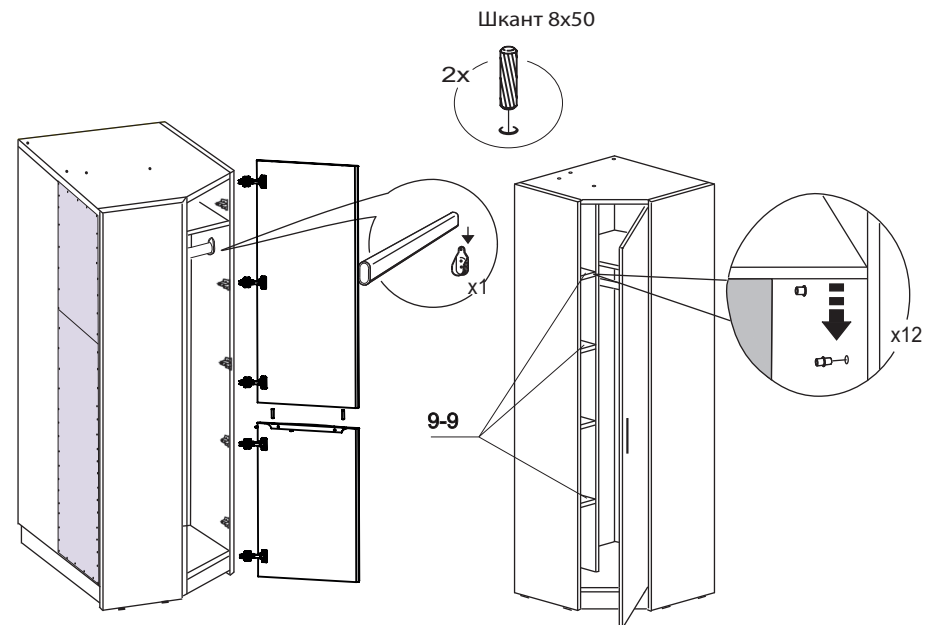
Прежде, чем начать сборку изделия, убедитесь в соответствии выбранного Вами изделия (см. обложку паспорта) с номером изделия, указанным на этикетке, наклеенной на пакете.

Упаковку с этикеткой сохранять до конца сборки!

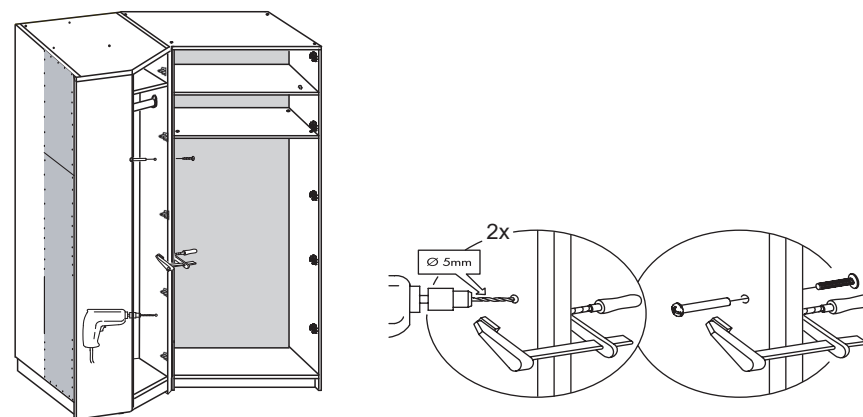
### Упаковочная ведомость

Наименование детали	Обозначение	Размеры, мм	Количество, шт.
Пакет №1			
Стенка вертикальная правая	1-9	2178x564	1
Стенка вертикальная левая	2-9	2178x564	1
Пакет №2			
Перегородка	3-9	2082x540	1
Перегородка	4-9	2082x400	1
Стенка задняя(ДВП)	6-8	886x525	4
Стенка задняя(ДВП)	14-9	1052x346	2
Пакет №3			
Стенка горизонтальная нижняя	5-9	876x876	1
Крышка	6-9	893x893	1
Стенка горизонтальная верхняя	7-9	859x539	1
Стенка горизонтальная средняя	8-9	399x320	1
Полка	9-9	399x318	3
Распорка	10-9	859x160	1
Передняя стенка опоры	11-9	453x80	1

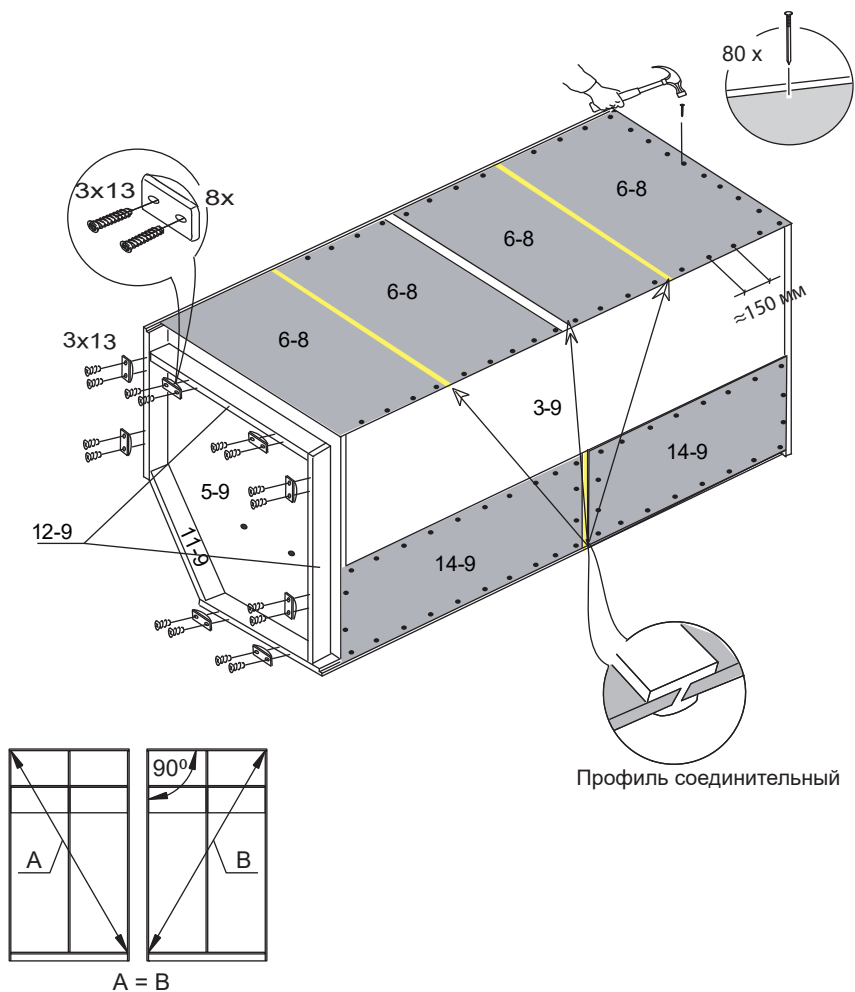
11. Установка штанги для одежды, полок и сборка двери.



12. При установке нескольких шкафов, рекомендуется скрепить их между собой стяжными винтами



10. Крепление стенок задних и опор-наконечников



Стенка опорная	12-9	776x80	2
Фурнитура			1
Профиль стыковочный для ДВП		L=857	3
Профиль стыковочный для ДВП		L=318	1
Штанга		L=852	1

Дверь ТД 297.07.11 Пакет 1

Панель нижняя	1-1-7	832x446	1
Панель верхняя	2-1-7	1312x446	1

Дверь с зеркалом ТД 297.07.12 Пакет 1 (продается отдельно)

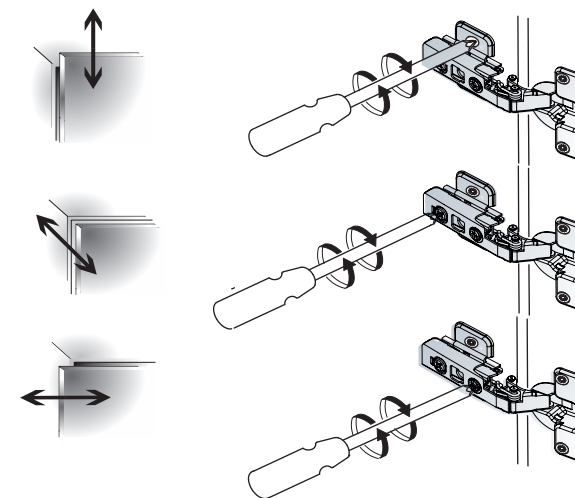
Панель нижняя с зеркалом	0-5-7	832x446	1
Панель верхняя с зеркалом	0-4-7	1312x446	1

Дверь с ЛКП ТД 297.07.13 Пакет 1 (продается отдельно)

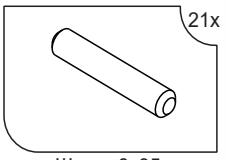
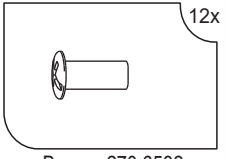
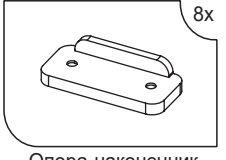

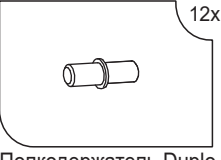
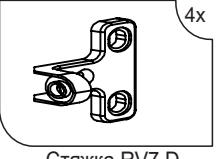


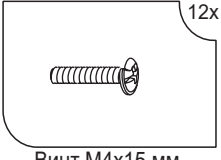

Панель нижняя	1-3-7	832x446	1
Панель верхняя	2-1-7	1312x446	1

Обращаем Ваше внимание на то, что двери поставляются отдельно. Двери Вы можете выбрать по своему усмотрению. Принцип установки и регулировки дверей указан в настоящем паспорте.

Регулировка петли



## КОМПЛЕКТ ФУРНИТУРЫ

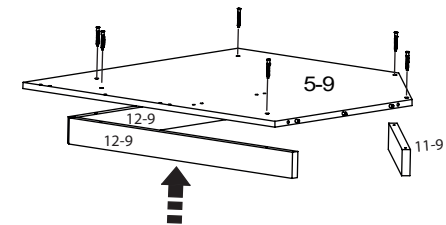
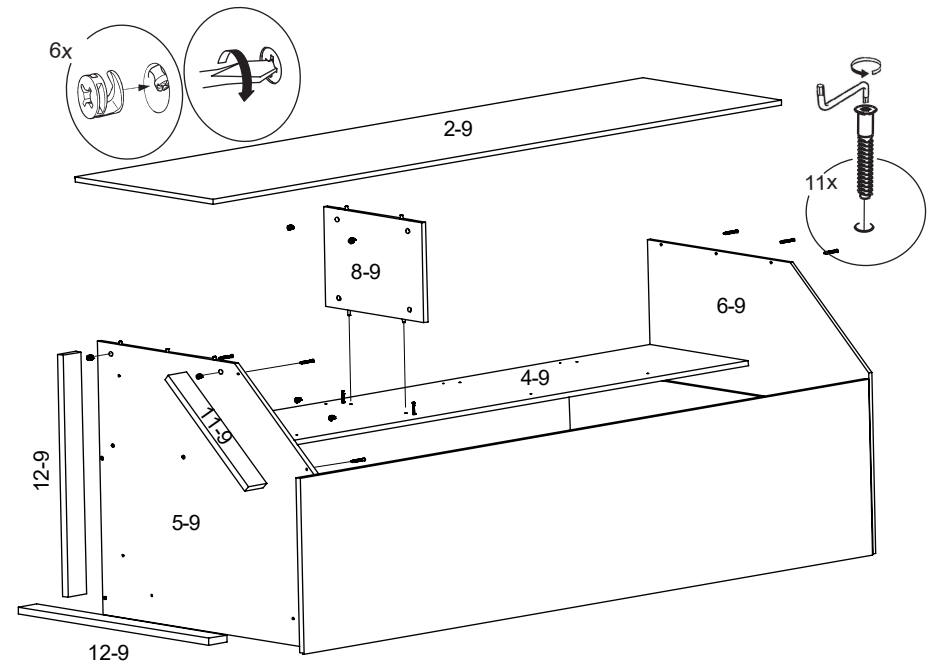
 21x Дюбель-стяжка	 21x Шкант 8x35мм	 80x Гвоздь	 2x Штангодержатель
 1x Ключ SW4	 12x Втулка 270.6532	 16x Шуруп 3x13мм	 2x Винт стяжной L=32/27
 5x Угловая Петля быстр.монтажа	 8x Опора-наконечник	 1x Ручка-рейлинг	 12x Полкодержатель Duplo
 16x Дюбель Twister DU 232	 5x Планка петли	 10x с плоской головкой Винт 6,3x13	 4x Стяжка RV7 D
 6x Шуруп (крепл. штанги) 4x16 мм	 16x Стяжка Rastex 15/160	 2x Шкант 8x50 мм	 12x Винт M4x15 мм
 2x Шуруп 4x13 мм (ручка)			

### Примечание:

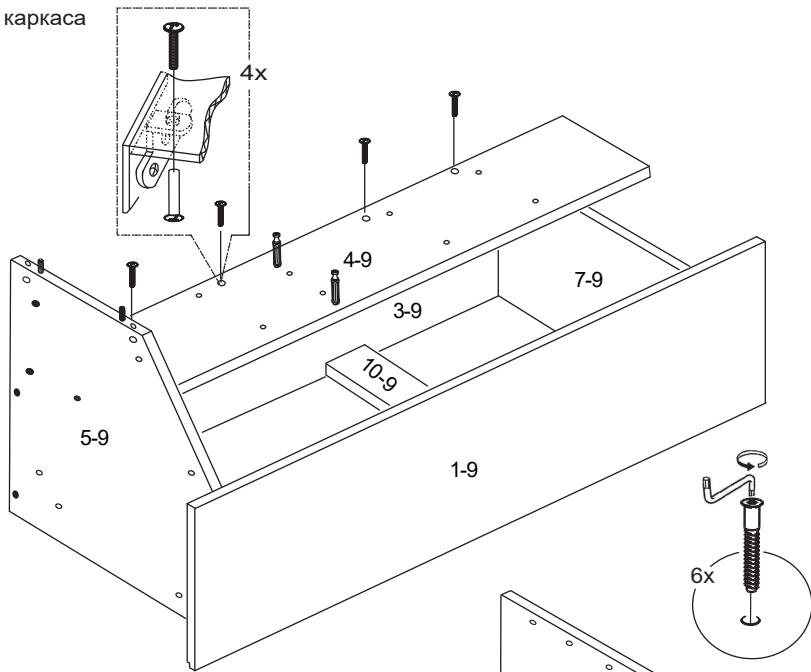
Конструкционные материалы для изготовления изделий из набора мебели для спальни «ЛИБЕРТИ»:

- основной конструкционный материал- плита древесностружечная, облицованная пленкой на основе термореактивных полимеров (ламинированная) - ЛДСП по ГОСТ 32289-2013;
- материал задних стенок и доньев ящиков - плита древесноволокнистая (твердая) с лакокрасочным покрытием (ДВП) ГОСТ 8904-2014.

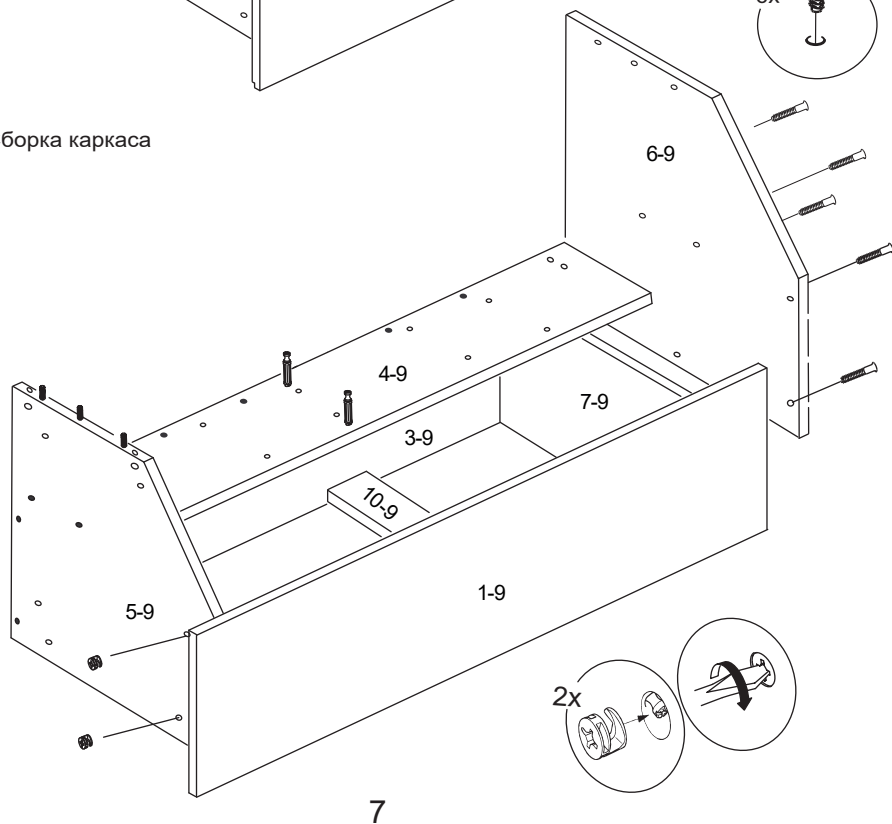
9.



7. Сборка каркаса



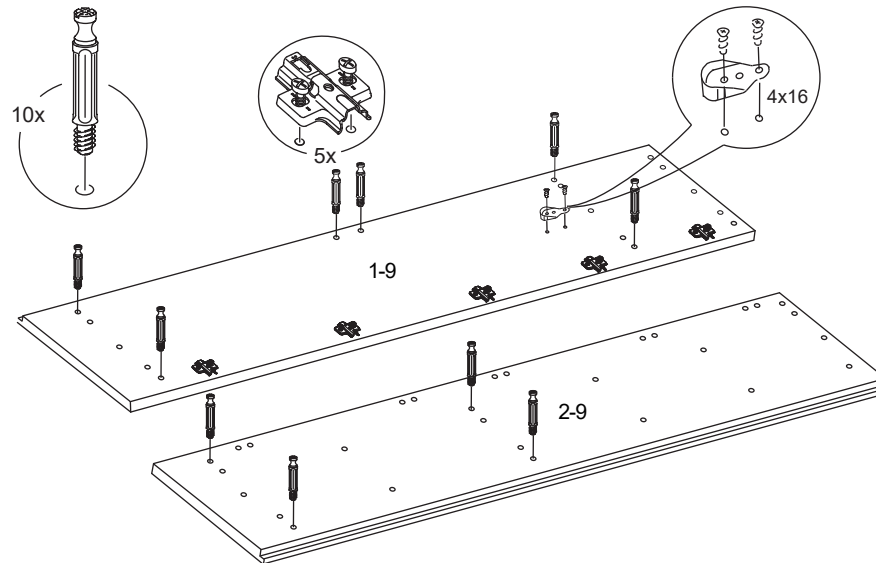
8. Сборка каркаса



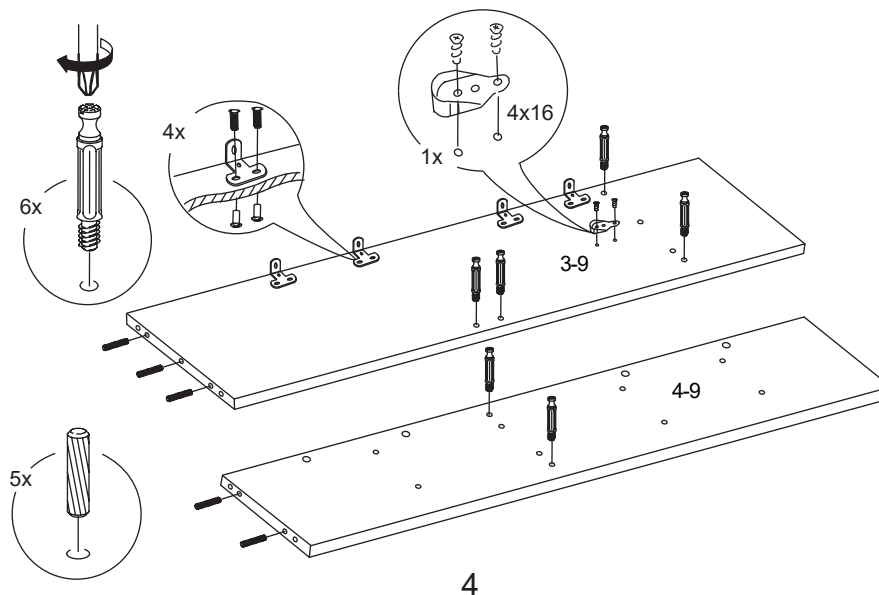
Последовательность сборки

1. Установка фурнитуры на стенки вертикальные

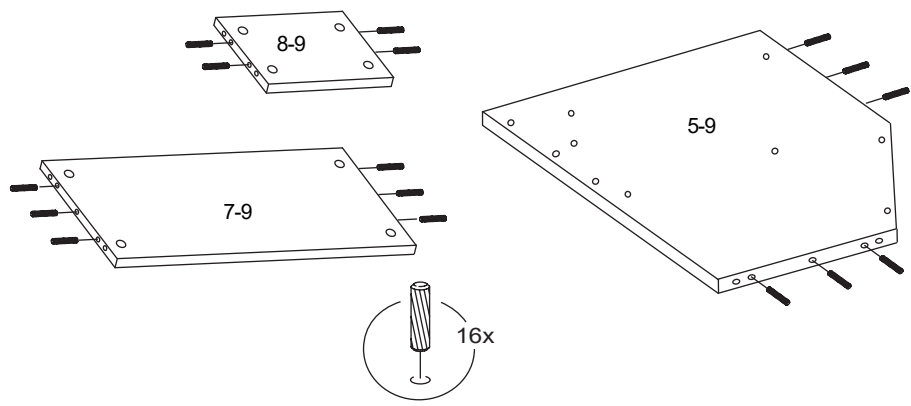
Перед сборкой шкафа выбрать в какую сторону будет открываться дверь, после чего на одну из вертикальных стенок (правую или левую) следует закрепить планки петель



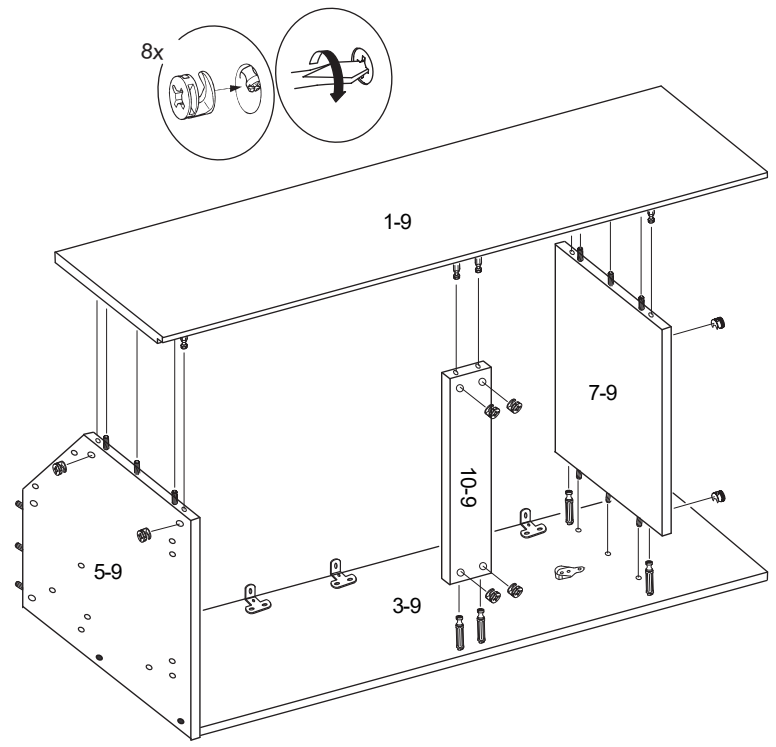
2. Установка фурнитуры на перегородки



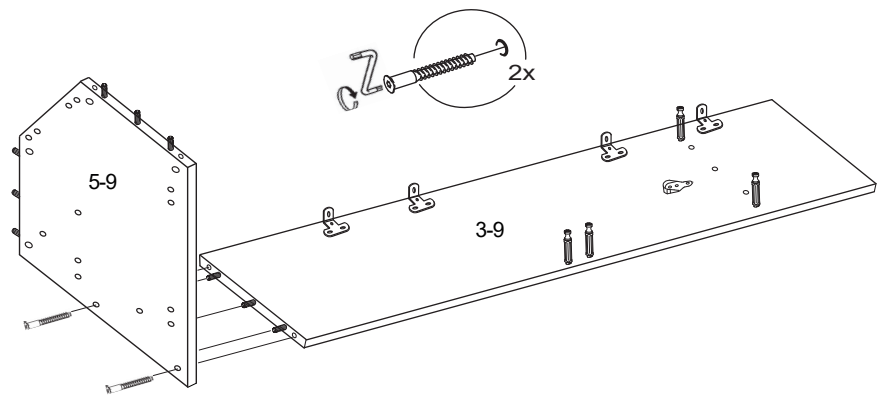
3. Установка фурнитуры на стенки горизонтальные и на стенки опоры



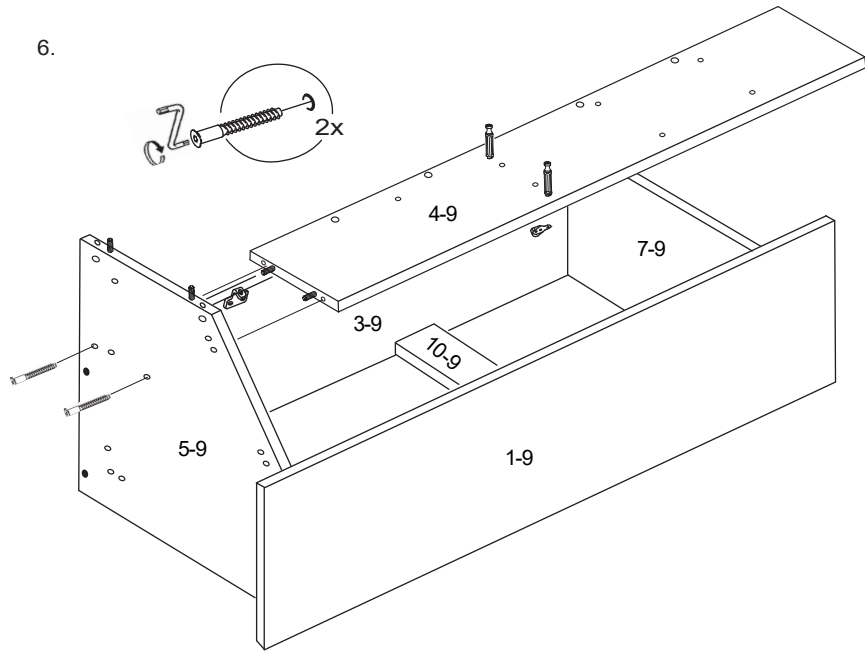
5.



4. Сборка каркаса



6.



5

6

### Правила эксплуатации и ухода за мебелью.

1. Мебель должна храниться и эксплуатироваться в закрытых отапливаемых помещениях при температуре не ниже +2°C и относительной влажности воздуха от 45 до 70 %.
2. При установке изделий мебели в непосредственной близости от нагревательных и отопительных приборов их поверхности во время эксплуатации должны быть защищены от нагрева. Температура нагрева элементов мебели не должна превышать 40°C.
3. Для предотвращения деформации двери в изделии должны быть закрыты. Не следует открывать дверь более чем на 90° - это приводит к поломке петель.
4. При ослаблении крепления соединений необходимо периодически подтягивать винты, шурупы, стяжки и т.п.
5. Поверхность изделий следует предохранять от различных растворителей, кислот, щелочей и механических повреждений.
6. Поверхности изделий можно освежить, применяя специальные составы, которые имеются в хозяйственных магазинах. Не допускается применение соды, порошков и других материалов, не предназначенных для ухода за мебелью.
7. Помните, что сохранность и долговечность изделия зависит не только от её конструкции и качества материалов, но и от правильной эксплуатации и ухода за ней.
8. Для предотвращения опрокидывания мебель должна быть постоянно прикреплена к стене. (Крепежные средства для крепления к стене и полу не прилагаются, для разных материалов стен и пола требуются различные крепления. Используйте крепежные средства, подходящие для материала вашего дома. Если вы не уверены, какой тип крепления подходит к данному материалу, обратитесь в специализированный магазин. )
9. В целях безопасности храните тяжелые предметы в нижних ящиках. Не разрешайте детям забираться на ящики, полки и дверцы или виснуть на них.

### ГАРАНТИЙНЫЙ ТАЛОН

Набор мебели для спальни "ЛИБЕРТИ" изготовлен на ООО "Волгодонский комбинат древесных плит" по ТО 31.09.12-188-00257561-18 в соответствии с требованиями ТРТС 025/2012 "О безопасности мебельной продукции" ГОСТ 16371-2014. Мебель. Общие технические условия.

### УСЛОВИЯ ГАРАНТИИ

1. Предприятие изготовитель гарантирует соответствие изделия требованиям ГОСТ 16371-2014 при соблюдении условий транспортирования, сборки и эксплуатации. Гарантийный срок эксплуатации - 24 месяца. Срок исчисляется со дня передачи мебели потребителю. Если день передачи установить невозможно, гарантийный срок исчисляется со дня изготовления мебели. Дефекты производственного характера, обнаруженные в течении гарантийного срока, устраняются за счет предприятия-изготовителя.
2. Изделие снимается с гарантийного обслуживания в следующих случаях:
  - если имеет следы постороннего вмешательства или была попытка ремонта;
  - если обнаружены несанкционированные изменения конструкции изделия;
  - если изделие эксплуатировалось не в соответствии со своим целевым назначением или в условиях, для которых оно не предназначено.
3. Гарантия не распространяется на изделие, имеющее следующие повреждения:
  - механически;
  - вызванные стихией, пожаром, бытовыми факторами;
  - вызванные попаданием на поверхность изделий жидкостей и едких веществ.Срок службы изделия - 10 лет

ДАТА ВЫПУСКА " \_\_\_\_\_ " \_\_\_\_\_ 202 г

ПРОВЕРЕНО СКК

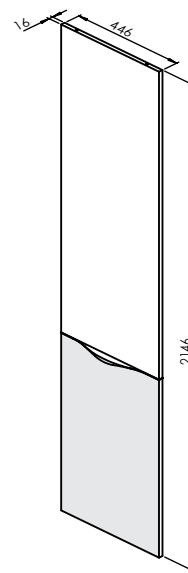
ДАТА ПРОДАЖИ " \_\_\_\_\_ " \_\_\_\_\_ 202 г

ШТАМП МАГАЗИНА

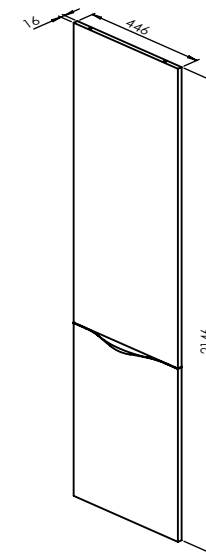
Версия 2021 г. (1)



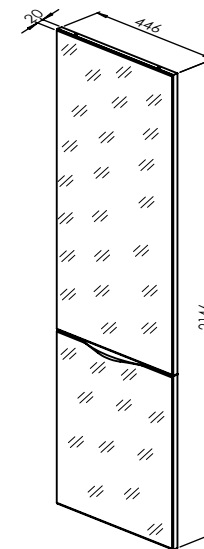
ООО "Волгодонский комбинат древесных плит"



Дверь с ЛКП  
ТД 297.07.13  
ПМ-297.07.03.000



Дверь  
ТД 297.07.11  
ПМ-297.07.01.000



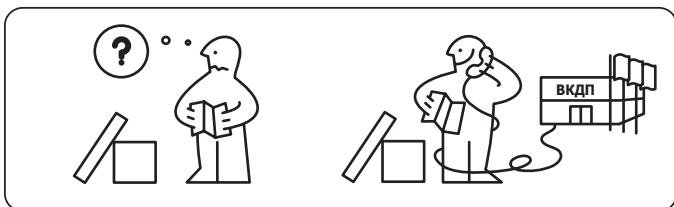
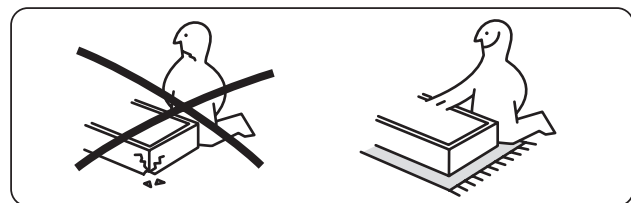
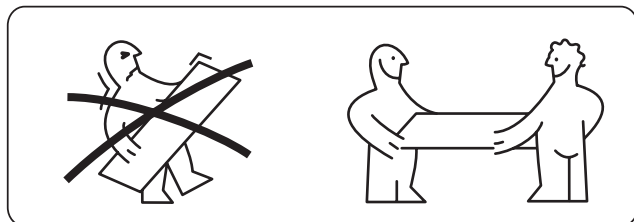
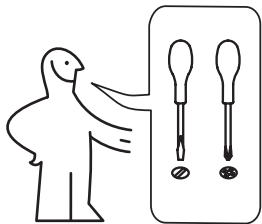
Дверь с зеркалом  
ТД 297.07.12  
ПМ-297.07.02.000

Варианты комплектации шкафов дверями

## НАБОР МЕБЕЛИ ДЛЯ СПАЛЬНИ ЛИБЕРТИ

ПМ-297.00.00.00

Паспорт и схемы сборки



### Уважаемый покупатель!

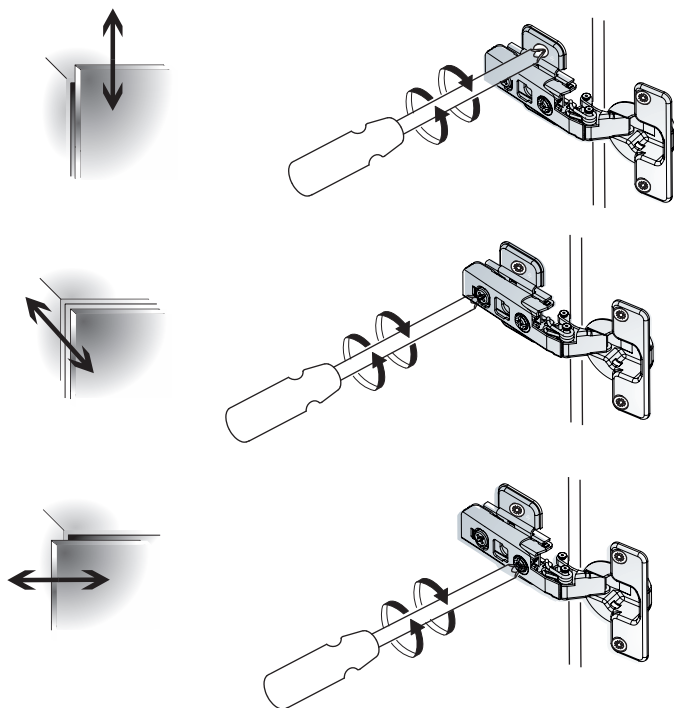
Сборку рекомендуется производить с помощью специалиста, так как неправильная сборка может привести к опрокидыванию мебели, что может повлечь за собой ущерб или телесные повреждения.

#### **Упаковку с этикеткой сохранять до конца сборки!**

Предприятие оставляет за собой право вносить некоторые конструктивные изменения, не ухудшающие внешний вид и не влияющие на функциональные свойства изделия.



## 5 Регулировка петли



## Упаковочная ведомость

Наименование детали или сборочной единицы	Обозначение	Обозначение	Кол-во, шт.
Дверь с ЛКП ТД 297.07.13 Пакет № 1			
Панель нижняя	1-3-7	446x832	1
Панель верхняя	2-1-7	1312x446	1
Дверь ТД 297.07.11 Пакет № 1			
Панель нижняя	1-1-7	446x832	1
Панель верхняя	2-1-7	1312x446	1
Дверь с зеркалом ТД 297.07.12 Пакет № 1			
Панель нижняя с зеркалом (в сборе)	0-5-7	446x832	1
Панель верхняя с зеркалом (в сборе)	0-4-7	1312x446	1

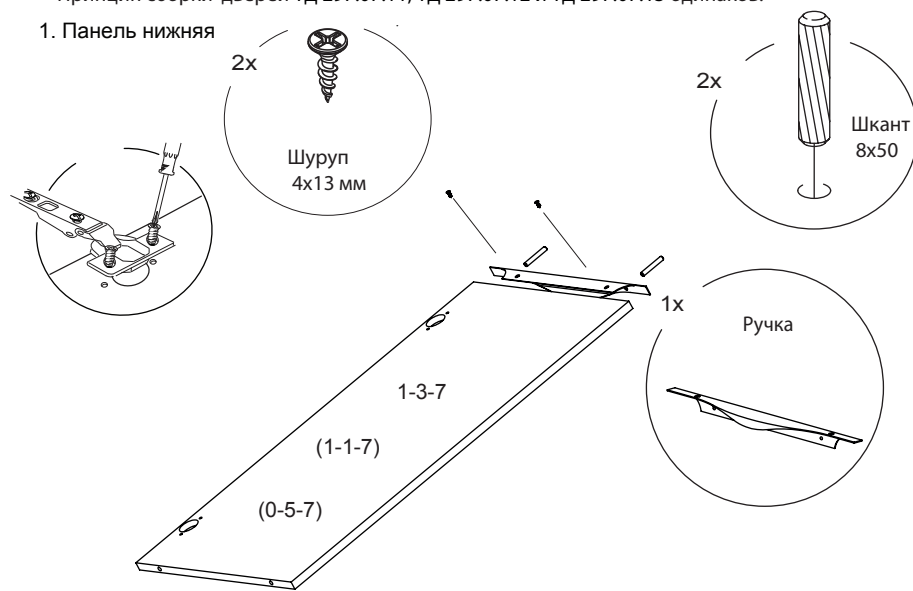
**Примечание:** Конструкционные материалы для изготовления изделий из набора мебели спальни «ЛИБЕРТИ»:

- основной конструкционный материал - плита древесностружечная, облицованная пленкой на основе термореактивных полимеров (ламинированная) - ЛДСП по ГОСТ 32289-2013;
- детали из плиты древесноволокнистой средней плотности ПСП по ТУ 5536-026-00273643-98 с лакокрасочным покрытием полиуретановыми ЛКМ или облицованные пленками ПВХ;
- материал дверей - зеркало ГОСТ 17716-2014

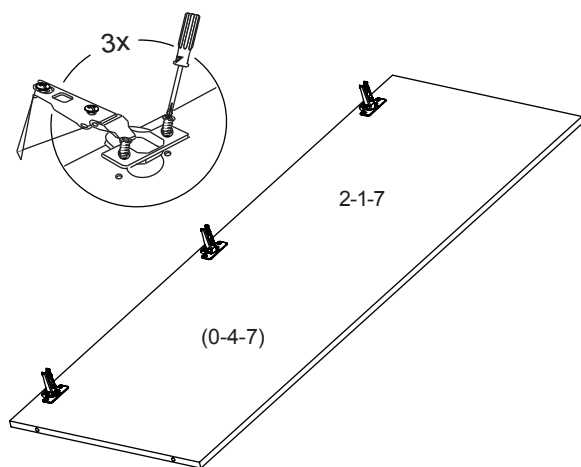
## Установки двери

Фурнитура для сборки и установки находится в каркасе шкафа.  
Принцип сборки дверей ТД 297.07.11, ТД 297.07.12 и ТД 297.07.13 одинаков.

### 1. Панель нижняя



### 2. Панель верхняя



3

3. Для установки дверей необходимо совместить петлю и планку (рис.1.)

После совмещения петли и планки, петлю необходимо защёлкнуть (рис.2.)

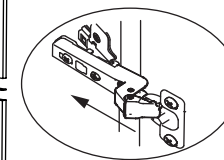
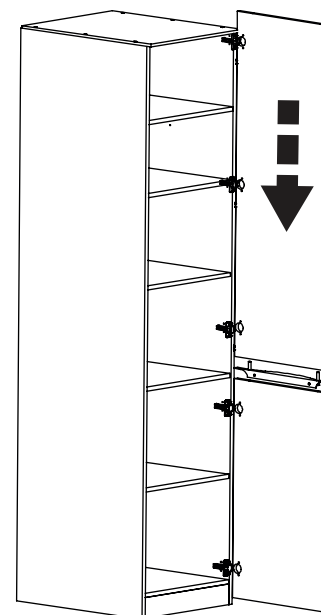


Рис.1.

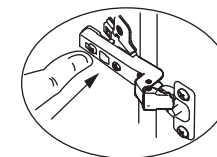


Рис.2.

4