



Набор модульной мебели

«Прованс»

ПМ-223.21.00.000 Шкаф для белья

- Правила эксплуатации и ухода за мебелью.
1. Мебель должна храниться и эксплуатироваться в закрытых отапливаемых помещениях при температуре не ниже +2°C и относительной влажности воздуха от 45 до 70 %.
 2. При установке изделий мебели в непосредственной близости от нагревательных и отопительных приборов их поверхности во время эксплуатации должны быть защищены от нагрева. Температура нагрева элементов мебели не должна превышать 40°C.
 3. Для предотвращения деформации двери в изделии должны быть закрыты. Не следует открывать дверь более чем на 90° - это приводит к поломке петель.
 4. При ослаблении крепления соединений необходимо периодически подтягивать винты, шурупы, стяжки и т.п.
 5. Поверхность изделий следует предохранять от различных растворителей, кислот, щелочей и механических повреждений.
 6. Поверхности изделий можно освежить, применяя специальные составы, которые имеются в хозяйственных магазинах. Не допускается применение соды, порошков и других материалов, не предназначенных для ухода за мебелью.
 7. Помните, что сохранность и долговечность изделия зависит не только от её конструкции и качества материалов, но и от правильной эксплуатации и ухода за ней.
 8. Для предотвращения опрокидывания мебель должна прикреплена к стене. (Крепежные средства для крепления к стене, для разных материалов стен требуются различные. Используйте крепежные средства, подходящие для материала вашего дома. Если вы не уверены, какой тип крепления подходит к данному материалу, обратитесь в специализированный магазин).
 9. В целях безопасности не разрешайте детям забираться на полки и виснуть на дверцах.



ГАРАНТИЙНЫЙ ТАЛОН

Набор мебели «ПРОВАНС» изготовлен на ООО «Волгодонский комбинат древесных плит» по ТО 31.09.12-237-00257561-2021 в соответствии с требованиями ТРТС 025/2012 "О безопасности мебельной продукции" ГОСТ 16371-2014. Мебель. Общие технические условия. ЕАЭС N RU Д-РУ.РА01.В.15862/21 по 29.08.2026 г.

УСЛОВИЯ ГАРАНТИИ

1. Предприятие изготовитель гарантирует соответствие изделия требованиям ГОСТ 16371-2014 при соблюдении условий транспортирования, сборки и эксплуатации. Гарантийный срок эксплуатации - 24 месяца. Срок исчисляется со дня передачи мебели потребителю. Если день передачи установить невозможно, гарантийный срок исчисляется со дня изготовления мебели. Дефекты производственного характера, обнаруженные в течении гарантийного срока, устраняются за счет предприятия-изготовителя.
2. Изделие снимается с гарантийного обслуживания в следующих случаях:
 - если имеет следы постороннего вмешательства или была попытка ремонта;
 - если обнаружены несанкционированные изменения конструкции изделия;
 - если изделие эксплуатировалось не в соответствии со своим целевым назначением или в условиях, для которых оно не предназначено.
3. Гарантия не распространяется на изделие, имеющее следующие повреждения:
 - механически;
 - вызванные стихией, пожаром, бытовыми факторами;
 - вызванные попаданием на поверхность изделий жидкостей и едких веществ.
 Срок службы изделия - 8 лет

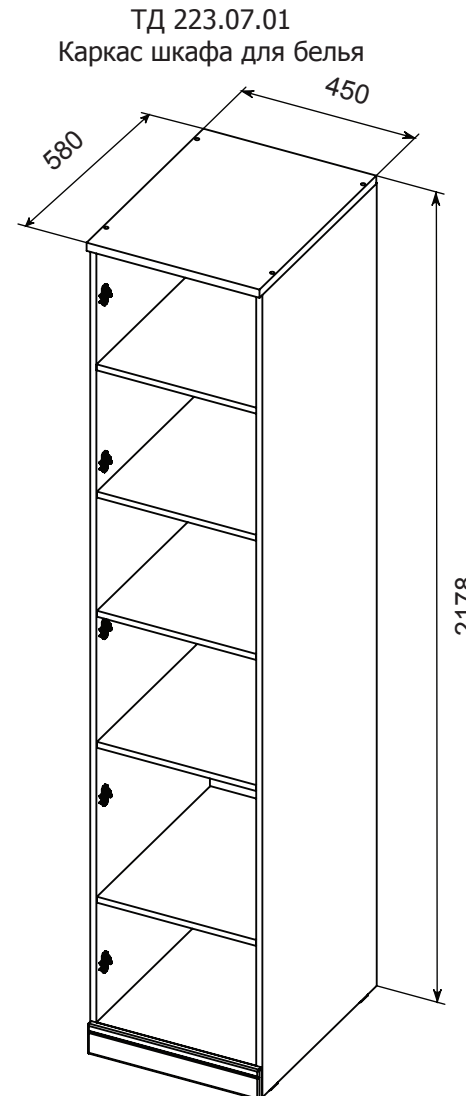
ДАТА ВЫПУСКА " _____ " _____ 202 г

ПРОВЕРЕНО СКК

ДАТА ПРОДАЖИ " _____ " _____ 202 г

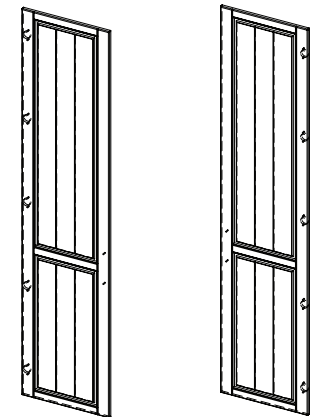
ШТАМП МАГАЗИНА

Версия 2021 г. (1)

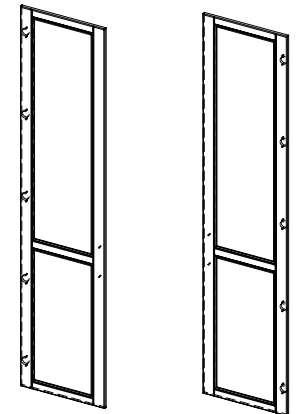


Варианты дверей

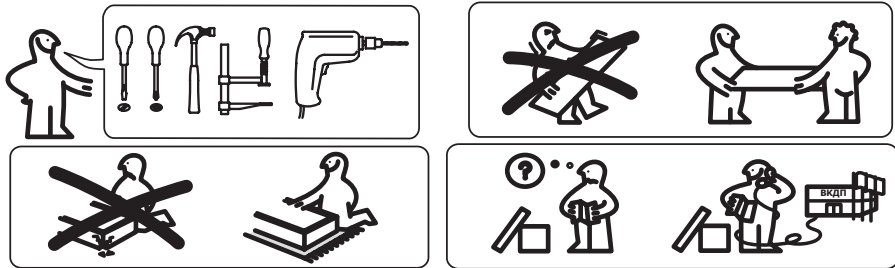
ТД 223.07.11 Дверь левая(L) ТД 223.07.11 Дверь правая(R)



ТД 223.07.12 Дверь левая с зеркалом(L) ТД 223.07.12 Дверь правая с зеркалом(R)



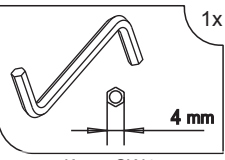
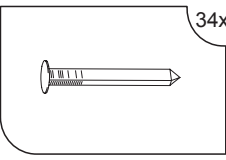
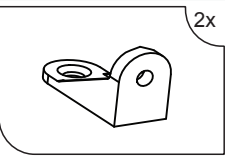
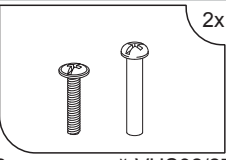
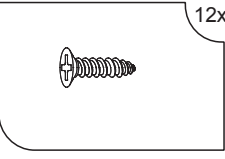
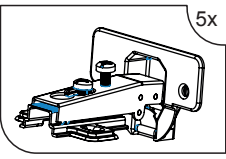
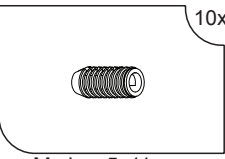
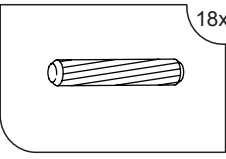
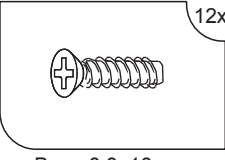
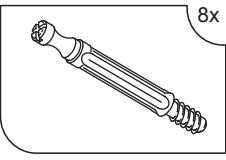
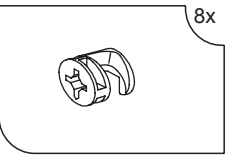
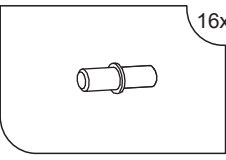
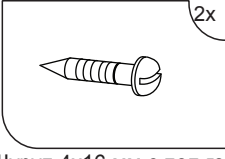
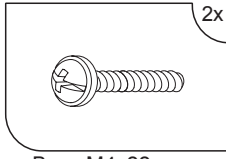
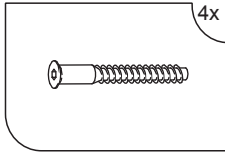
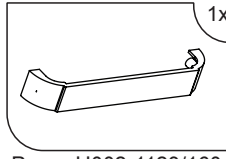
ПАСПОРТ И СХЕМЫ СБОРКИ



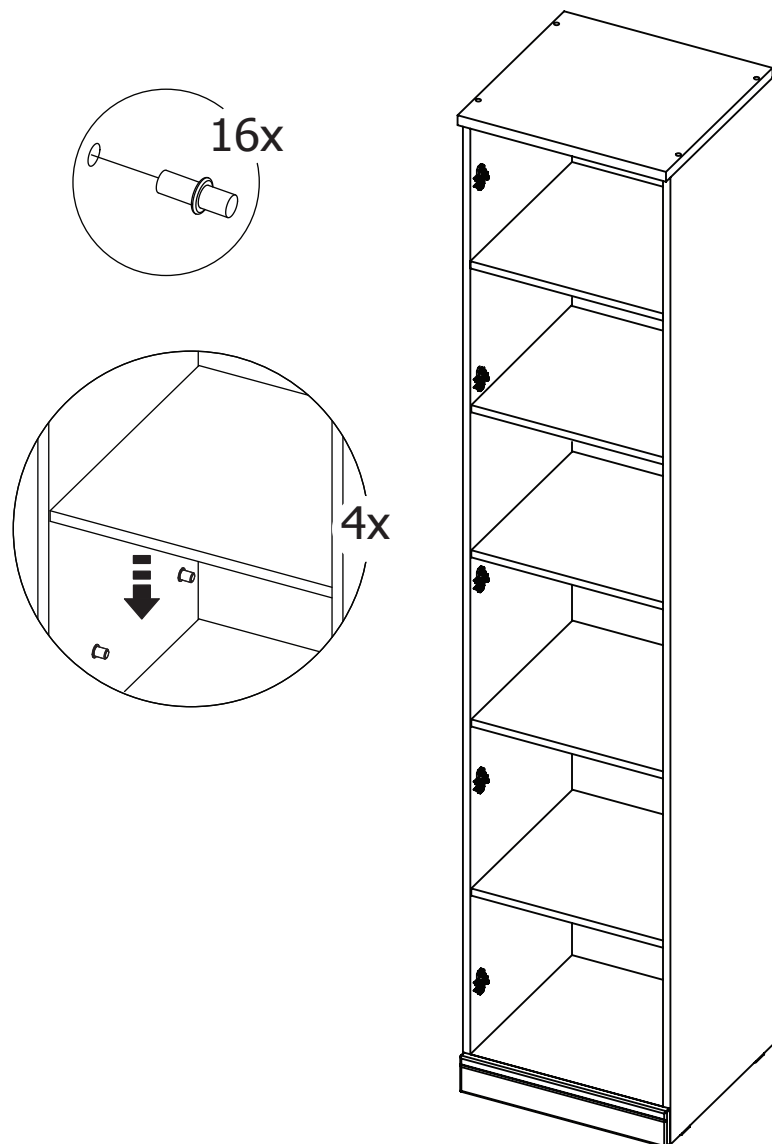
Сборку рекомендуется производить с помощью специалиста, так как неправильная сборка может привести к опрокидыванию мебели, что может повлечь за собой ущерб или телесные повреждения. **Упаковку с этикеткой сохранять до конца сборки!**

Предприятие оставляет за собой право вносить некоторые конструктивные изменения, не ухудшающие внешний вид и не влияющие на функциональные свойства изделия.

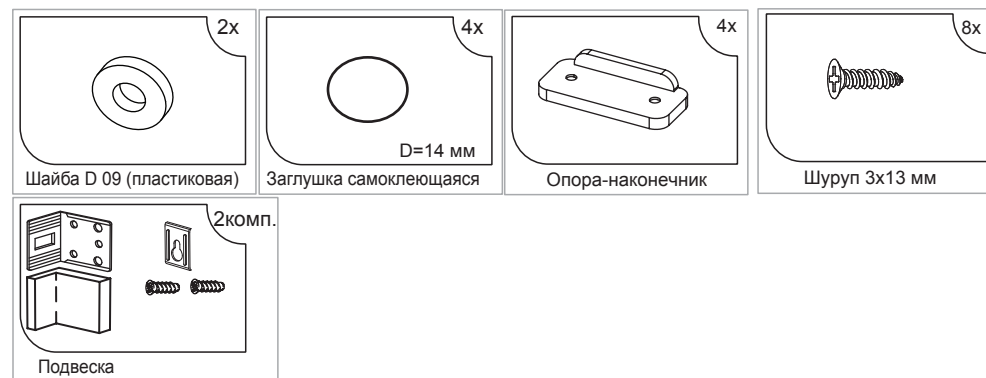
КОМПЛЕКТ ФУРНИТУРЫ

 1x 4 mm Ключ SW4	 34x Гвоздь 1,6x25 мм	 2x Стяжка 260.13.721	 2x Винт стяжной VHS32/27
 12x Шуруп 4x16 мм	 5x Петля четырехшарнирная	 10x Муфта 5x11 мм	 18x Шкант 8x35 мм
 12x Винт 6,3x13 мм	 8x Дюбель	 8x Стяжка	 16x Полкодержатель
 2x Шуруп 4x16 мм с пол.гол	 2x Винт M4x22 мм	 4x Дюбель стяжка 7x50 мм	 1x Ручка H002-1123/160

7. Установка полок



КОМПЛЕКТ ФУРНИТУРЫ



Наименование детали или сборочной единицы	Кол-во	Обозначение	Габаритные размеры (мм)
Каркас шкафа для белья ТД 223.07.01			
Пакет № 1			
Стенка вертикальная правая	1	1-21	2156x564
Стенка вертикальная левая	1	1.1-21	2156x564
Стенка задняя (ДВП)	1	6-1	2101x438
Пакет № 2			
Стенка горизонтальная	2	2-21	559x416
Крышка	1	3-21	450x576
Передняя стенка опоры	1	4-1	446x80
Полка	4	4-21	559x414
Фарнитура	1		
Дверь правая (R) ТД 223.07.11 (продается отдельно)			
Пакет № 1			
Дверь правая	1	1-1-1	2070x446
Дверь левая (L) ТД 223.07.11 (продается отдельно)			
Пакет № 1			
Дверь левая	1	1.1-1-1	2070x446
Дверь правая (R) ТД 223.07.12 (продается отдельно)			
Пакет № 1			
Дверь правая с зеркалом	1	0-2-1	2070x446
Дверь левая (L) ТД 223.07.12 (продается отдельно)			
Пакет № 1			
Дверь левая с зеркалом	1	0.1-2-1	2070x446

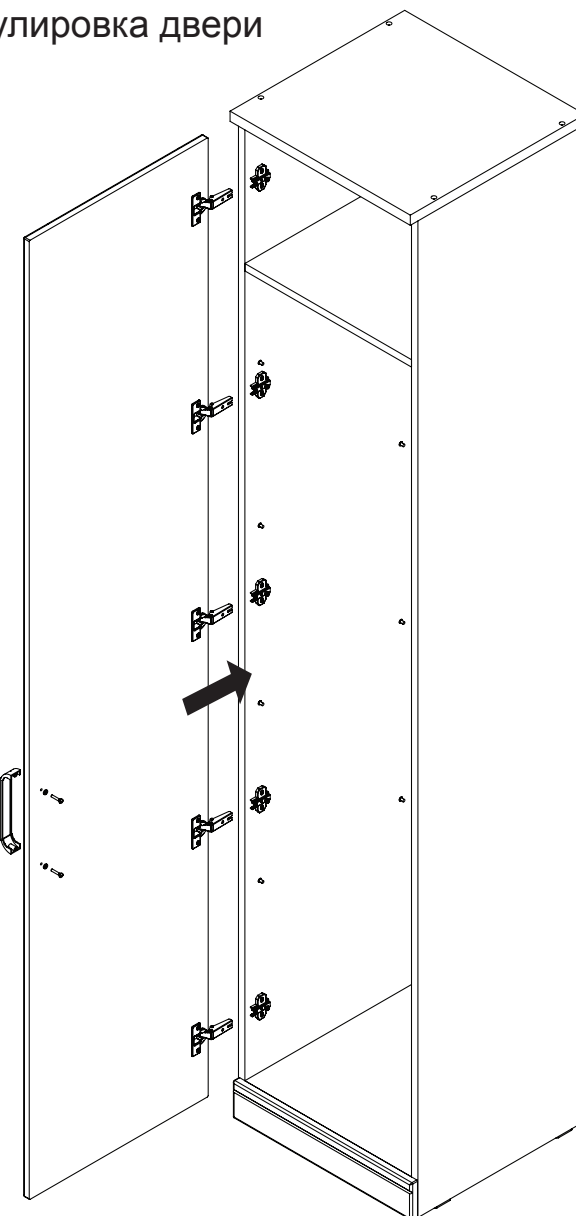
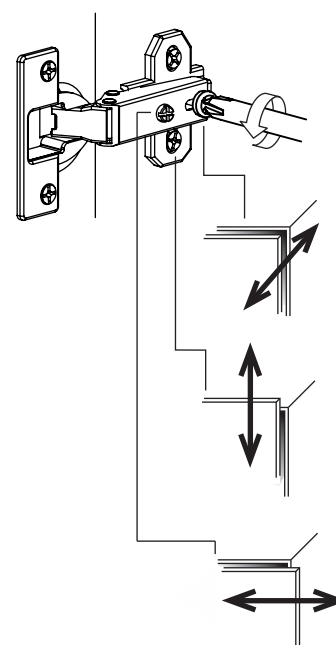
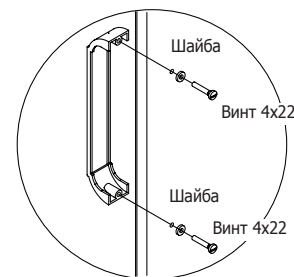
Примечание: Конструкционные материалы для изготовления изделий из набора модульной мебели "Прованс":

- основной конструкционный материал - плита древесностружечная облицованная пленкой на основе термореактивных полимеров (ламинированная) - ЛДСП по ГОСТ 32289-2013;
- материал задних стенок - плита древесноволокнистая (твердая) с лакокрасочным покрытием (ДВП) ГОСТ 8904-14;
- материал дверей со стеклом - Стекло ГОСТ Р 54161-2010.
- материал фасадных деталей - плита древесноволокнистая средней плотности ПСП по ТУ 5536-026-00273643-98 с покрытием пленкой ПВХ.

ВНИМАНИЕ!!!

Перед сборкой изделия, необходимо удалить защитную пленку с деталей

6. Установка и регулировка двери Установка ручки

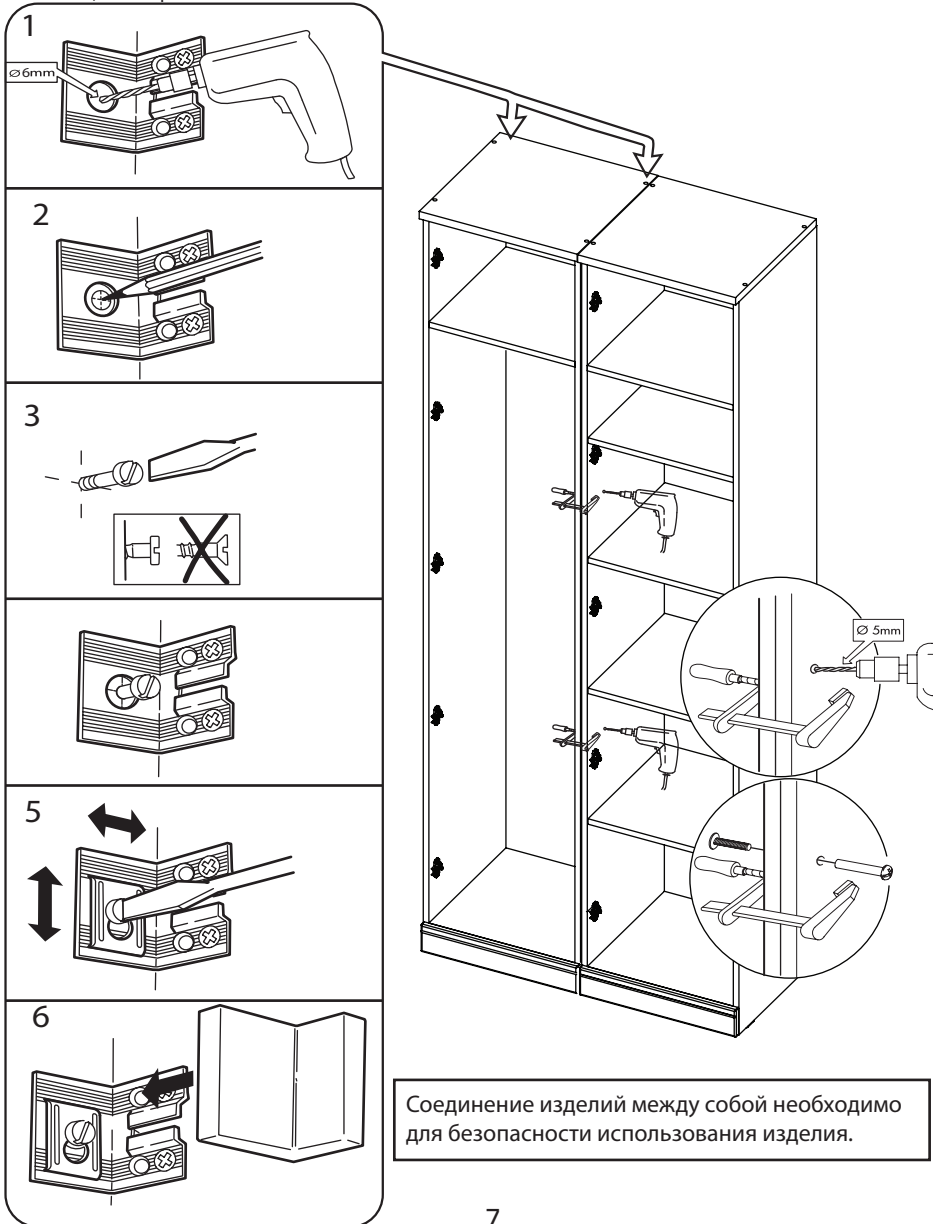


5. Крепление шкафа к стене и соединение с другими изделиями

ВНИМАНИЕ!!!

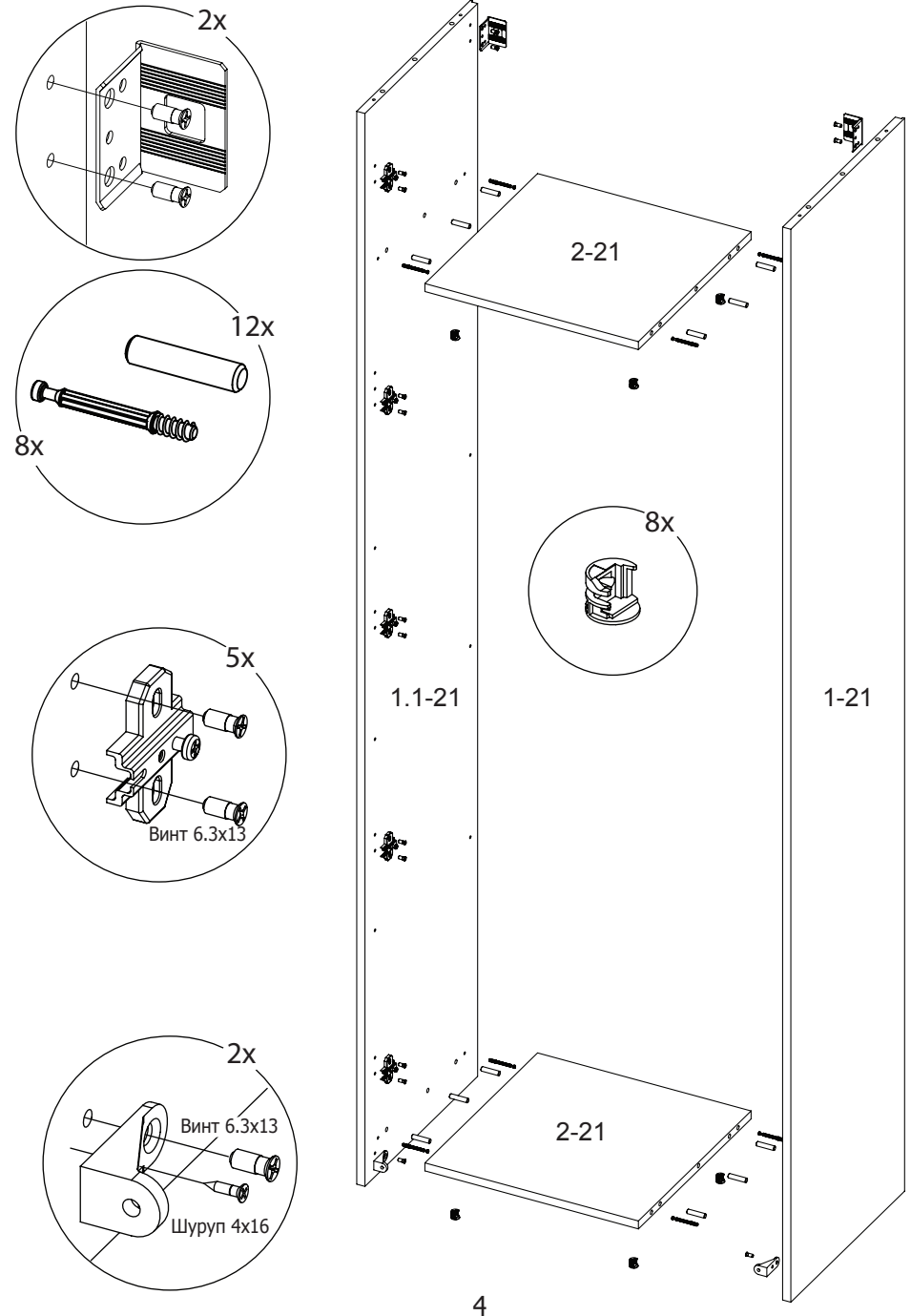
Во избежание опрокидывания изделия при эксплуатации, необходимо **ОБЯЗАТЕЛЬНО** крепить его к стене с помощью подвесок, а также соединить с другими (рядом стоящими) изделиями мебели.

Используйте крепежные средства, для материала вашего дома. Если вы не уверены, какой тип крепления подходит к данному материалу, обратитесь в специализированный магазин.

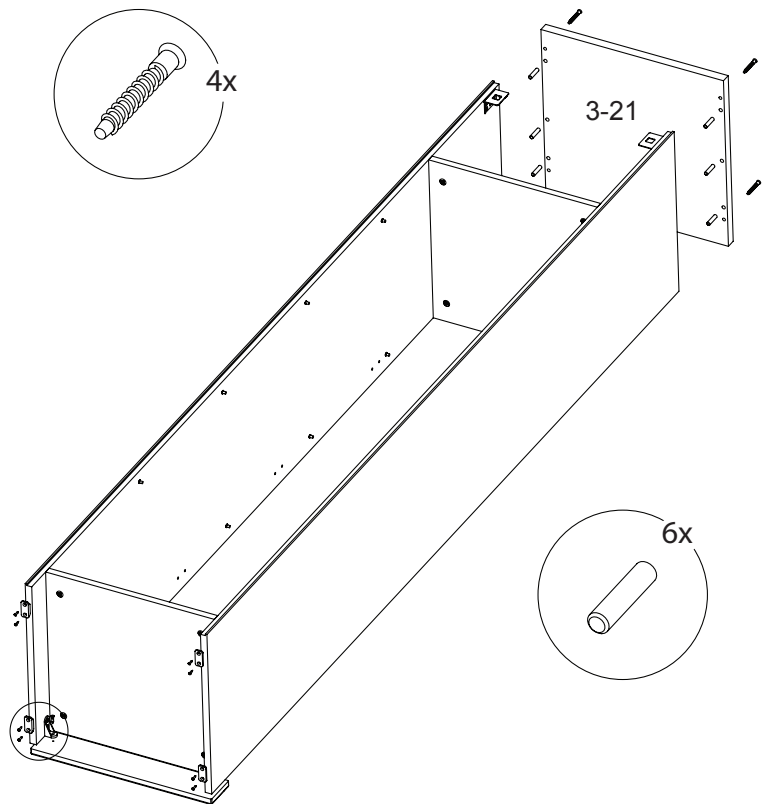


7

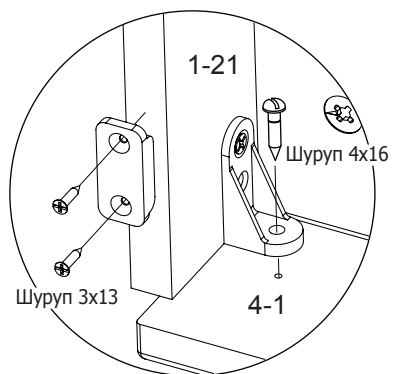
1. Сборка каркаса шкафа



4

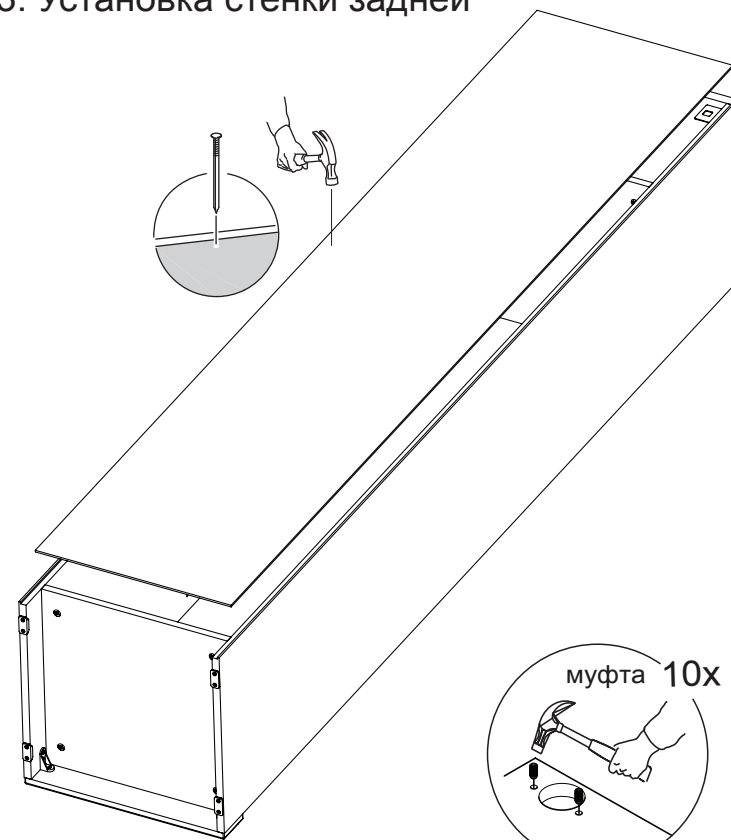


2. Установка опор-наконечников и передней стенки опоры

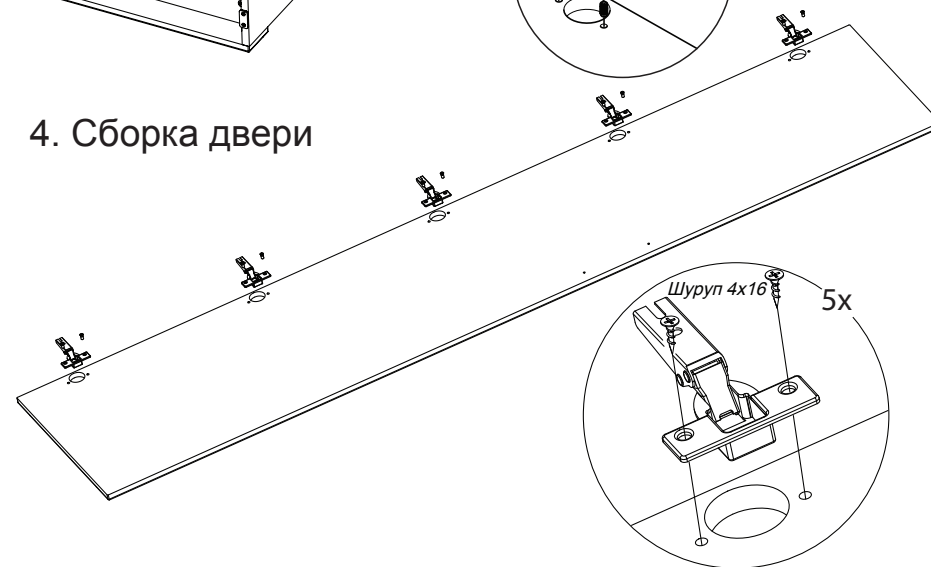


5

3. Установка стенки задней



4. Сборка двери



6