

Правила эксплуатации и ухода за мебелью.

1. Мебель должна храниться и эксплуатироваться в закрытых отапливаемых помещениях при температуре не ниже +2°C и относительной влажности воздуха от 45 до 70 %.
2. При установке изделий мебели в непосредственной близости от нагревательных и отопительных приборов их поверхности во время эксплуатации должны быть защищены от нагрева. Температура нагрева элементов мебели не должна превышать 40°C.
3. Для предотвращения деформации двери в изделии должны быть закрыты. Не следует открывать дверь более чем на 90° - это приводит к поломке петель.
4. При ослаблении крепления соединений необходимо периодически подтягивать винты, шурупы, стяжки и т.п.
5. Поверхность изделий следует предохранять от различных растворителей, кислот, щелочей и механических повреждений.
6. Поверхности изделий можно освежить, применяя специальные составы, которые имеются в хозяйственных магазинах. Не допускается применение соды, порошков и других материалов, не предназначенных для ухода за мебелью.
7. Помните, что сохранность и долговечность изделия зависит не только от её конструкции и качества материалов, но и от правильной эксплуатации и ухода за ней.
8. Для предотвращения опрокидывания мебель должна быть постоянно прикреплена к стене. (Крепежные средства для крепления к стене и полу не прилагаются, для разных материалов стен и пола требуются различные крепления. Используйте крепежные средства, подходящие для материала вашего дома. Если вы не уверены, какой тип крепления подходит к данному материалу, обратитесь в специализированный магазин.)
9. В целях безопасности храните тяжелые предметы в нижних ящиках. Не разрешайте детям забираться на ящики, полки и дверцы или виснуть на них.



ГАРАНТИЙНЫЙ ТАЛОН

Набор мебели для спальни "ЛИБЕРТИ" изготовлен на ООО "Волгодонский комбинат древесных плит" по ТО 31.09.12-220-00257561-2020 в соответствии с требованиями ТРТС 025/2012 "О безопасности мебельной продукции" ГОСТ 16371-2014. Мебель. Общие технические условия. ГОСТ 19917-2014 Декларация о соответствии ЕАЭС N RU Д-РУ. АЯ21.В.02231/20 по 19.03.2023 г.

УСЛОВИЯ ГАРАНТИИ

1. Предприятие изготовитель гарантирует соответствие изделия требованиям ГОСТ 16371-2014 при соблюдении условий транспортирования, сборки и эксплуатации. Гарантийный срок эксплуатации - 24 месяца. Срок исчисляется со дня передачи мебели потребителю. Если день передачи установить невозможно, гарантийный срок исчисляется со дня изготовления мебели. Дефекты производственного характера, обнаруженные в течении гарантийного срока, устраняются за счет предприятия-изготовителя.
2. Изделие снимается с гарантийного обслуживания в следующих случаях:
 - если имеет следы постороннего вмешательства или была попытка ремонта;
 - если обнаружены несанкционированные изменения конструкции изделия;
 - если изделие эксплуатировалось не в соответствии со своим целевым назначением или в условиях, для которых оно не предназначено.
3. Гарантия не распространяется на изделие, имеющее следующие повреждения:
 - механически;
 - вызванные стихией, пожаром, бытовыми факторами;
 - вызванные попаданием на поверхность изделий жидкостей и едких веществ.
 Срок службы изделия - 10 лет

ДАТА ВЫПУСКА " _____ " _____ 202 г

ПРОВЕРЕНО СКК

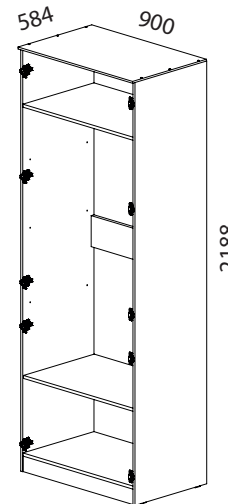
ДАТА ПРОДАЖИ " _____ " _____ 202 г

ШТАМП МАГАЗИНА

Версия 2021 г. (1)



ООО "Волгодонский комбинат древесных плит"



Каркас шкафа для одежды

ТД 297.07.02

ПМ-297.08.00.000



Дверь с ЛКП
ТД 297.07.13
ПМ-297.07.03

Дверь
ТД 297.07.11
ПМ-297.07.01

Дверь с зеркалом
ТД 297.07.12
ПМ-297.07.02

Комплект панелей
для шкафа
ТД 297.07.31
ПМ-297.07.06

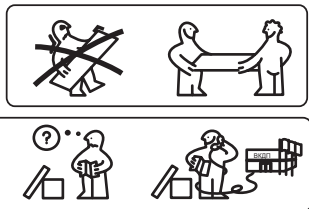
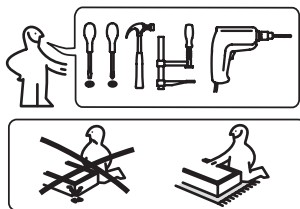
Варианты комплектации шкафов дверями

НАБОР МЕБЕЛИ ДЛЯ СПАЛЬНИ

ЛИБЕРТИ

ПМ-297.00.00.000

Паспорт и схемы сборки



Сборку рекомендуется производить с помощью специалиста, так как неправильная сборка может привести к опрокидыванию мебели, что может повлечь за собой ущерб или телесные повреждения.

Предприятие оставляет за собой право вносить некоторые конструктивные изменения, не ухудшающие внешний вид и не влияющие на функциональные свойства изделия.

Уважаемый покупатель!

Прежде, чем начать сборку, убедитесь в соответствии выбранного Вами изделия (см. обложку паспорта) с номером изделия, указанным на этикетке, наклеенной на пакете.

Упаковку с этикеткой сохранять до конца сборки!

Упаковочная ведомость

Наименование детали или сборочной единицы	Обозначение	Размеры, мм	Количество
Пакет № 1			
Стенка вертикальная правая	1-7	2178x564	1
Стенка вертикальная левая	1.1-7	2178x564	1
Стенка задняя (ДВП)	6-8	886x525	4

Пакет № 2			
Стенка горизонтальная	1-8	866x559	2
Крышка	3-8	900x580	1
Распорка	4-8	866x160	1
Передняя стенка опоры	5-8	866x80	1
Полка	2-8	863x556	1
Фурнитура			1
Штанга овальная		L=859	1
Профиль соединительный для ДВП		L=864	3

Дверь ПМ-297.07.01 ТД297.07.11 Пакет 1 (продается отдельно)

Панель нижняя	1-1-7	832x446	1
Панель верхняя	2-1-7	1312x446	1

Дверь с зеркалом ПМ-297.07.02 ТД297.07.12 Пакет 1 (продается отдельно)

Панель нижняя с зеркалом	0-5-7	832x446	1
Панель верхняя с зеркалом	0-4-7	1312x446	1

Дверь с ЛКП ПМ-297.07.03.000 ТД297.07.13 Пакет 1 (продается отдельно)

Панель нижняя	1-3-7	832x446	1
Панель верхняя	2-1-7	1312x446	1

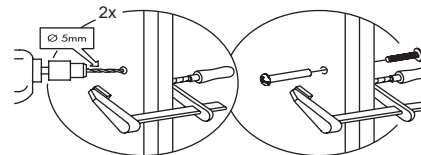
ТД 297.07.31 (ПМ-297.07.06.000) Пакет 1 (продается отдельно)

Комплект панелей для шкафа	1-6-7	2188x200	2
----------------------------	-------	----------	---

Уважаемый покупатель!

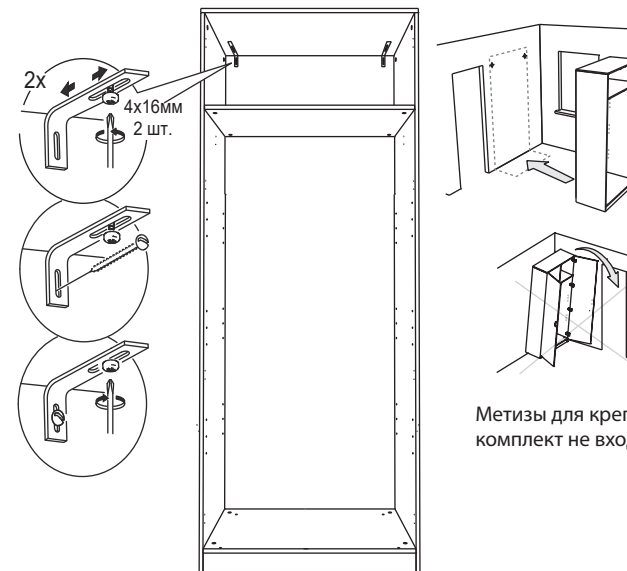
Двери вы можете выбрать по своему усмотрению. Принцип установки и регулировки дверей указан в настоящем паспорте.

7.



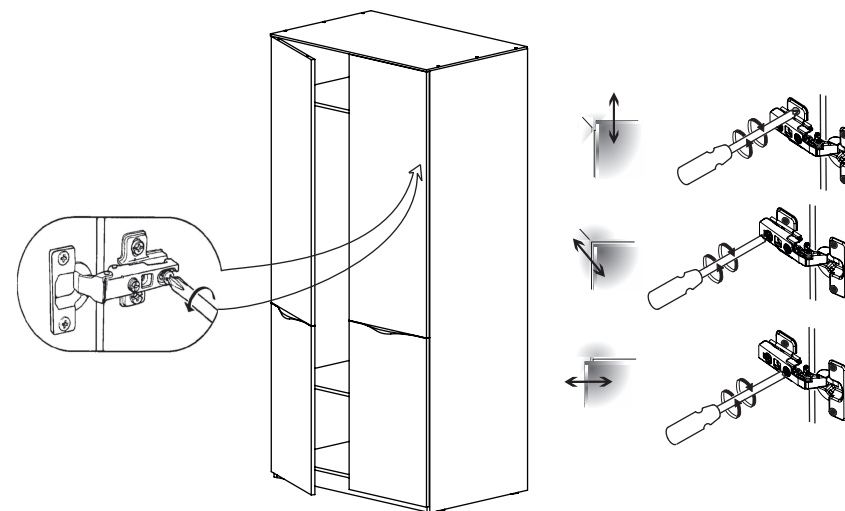
При установке нескольких модулей, рекомендуется скрепить их между собой стяжными винтами

8.

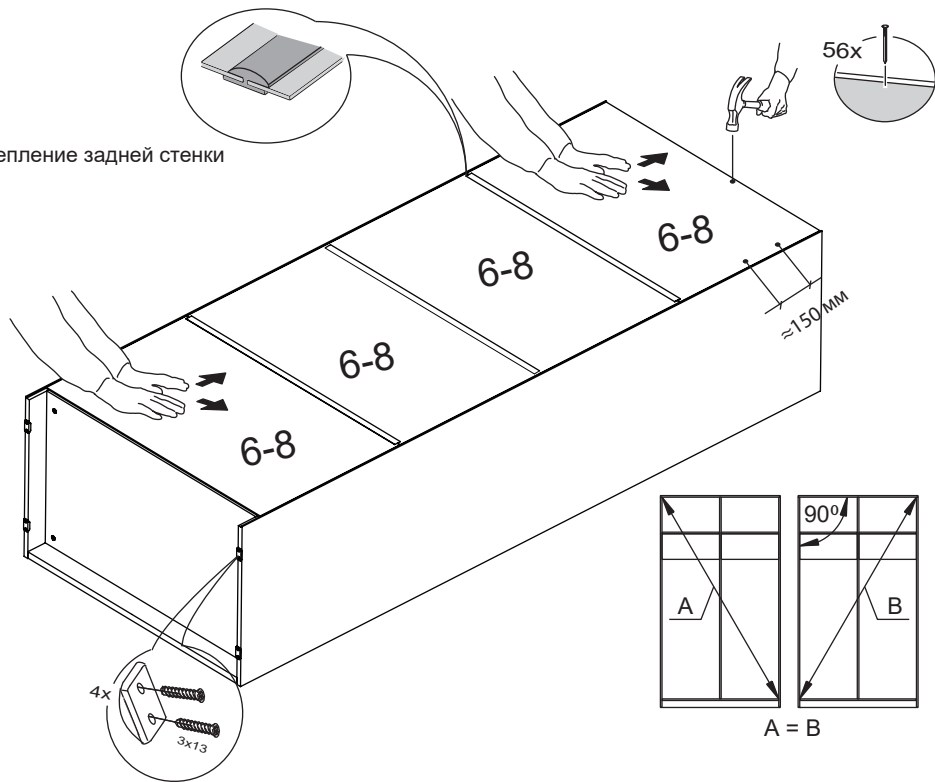


Метизы для крепления шкафа к стене в комплект не входят.

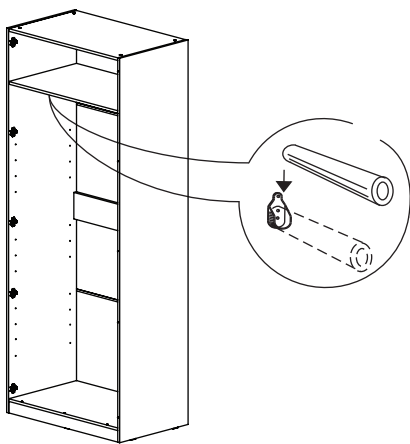
9.



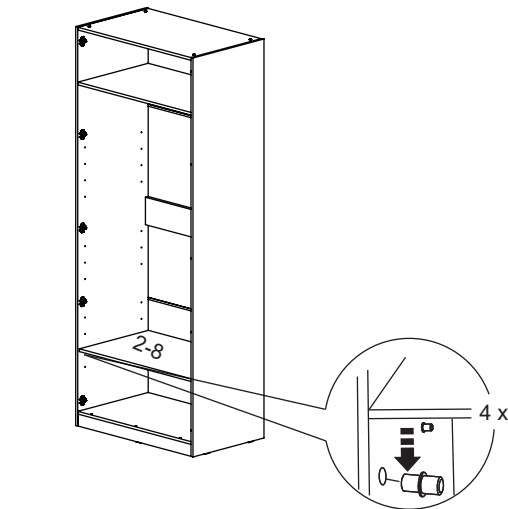
4. Крепление задней стенки



5. Установка штанги

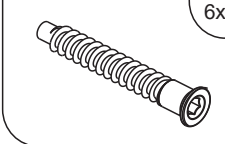
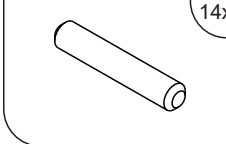


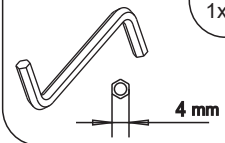


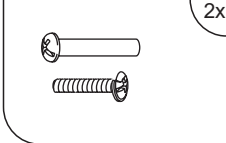
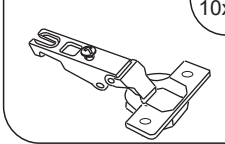
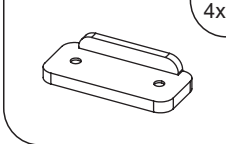
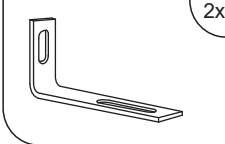
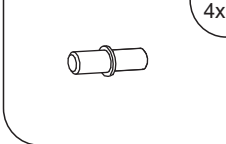
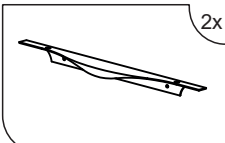
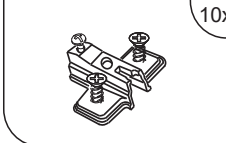


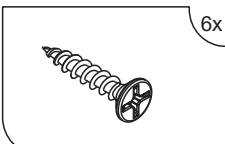
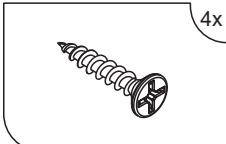
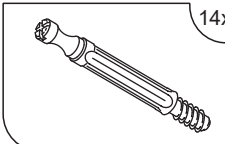
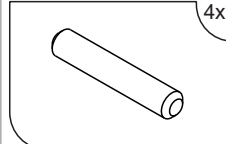


6. Количество полок покупатель определяет самостоятельно



5

КОМПЛЕКТ ФУРНИТУРЫ

 6x Дюбель-стяжка	 14x Шкант 8x35мм	 56x Гвоздь	 2x Штангодержатель
 1x Ключ SW4	 12x Заглушка Ø 14	 8x 3x13мм	 2x Винт стяжной L=32/27
 10x Петля	 4x Опора-наконечник	 2x Уголок Overbalance	 4x Полкодержатель
 2x Ручка-рейлинг	 10x Планка петли	 20x Винт 6,3x13	 14x Стяжка
 6x Шуруп 4x16 мм	 4x Шуруп 4x13 мм (ручка)	 14x Дюбель	 4x Шкант 8x50 мм

Примечание:
 Конструкционные материалы для изготовления изделий из набора мебели для спальни «Либерти»:
 - основной конструкционный материал - плита древесностружечная, облицованная пленкой на основе термореактивных полимеров (ламинированная) - ЛДСП по ГОСТ 32289-2013;
 - материал задних стенок и доньев ящиков - плита древесноволокнистая (твердая) с лакокрасочным покрытием (ДВП) ГОСТ 8904-2014.

2

Правила эксплуатации и ухода за мебелью.

1. Мебель должна храниться и эксплуатироваться в закрытых отапливаемых помещениях при температуре не ниже +2°C и относительной влажности воздуха от 45 до 70 %.
2. При установке изделий мебели в непосредственной близости от нагревательных и отопительных приборов их поверхности во время эксплуатации должны быть защищены от нагрева. Температура нагрева элементов мебели не должна превышать 40°C.
3. Для предотвращения деформации двери в изделии должны быть закрыты. Не следует открывать дверь более чем на 90° - это приводит к поломке петель.
4. При ослаблении крепления соединений необходимо периодически подтягивать винты, шурупы, стяжки и т.п.
5. Поверхность изделий следует предохранять от различных растворителей, кислот, щелочей и механических повреждений.
6. Поверхности изделий можно освежить, применяя специальные составы, которые имеются в хозяйственных магазинах. Не допускается применение соды, порошков и других материалов, не предназначенных для ухода за мебелью.
7. Помните, что сохранность и долговечность изделия зависит не только от её конструкции и качества материалов, но и от правильной эксплуатации и ухода за ней.
8. Для предотвращения опрокидывания мебель должна быть постоянно прикреплена к стене. (Крепежные средства для крепления к стене и полу не прилагаются, для разных материалов стен и пола требуются различные крепления. Используйте крепежные средства, подходящие для материала вашего дома. Если вы не уверены, какой тип крепления подходит к данному материалу, обратитесь в специализированный магазин.)
9. В целях безопасности храните тяжелые предметы в нижних ящиках. Не разрешайте детям забираться на ящики, полки и дверцы или виснуть на них.

ГАРАНТИЙНЫЙ ТАЛОН

Набор мебели для спальни "ЛИБЕРТИ" изготовлен на ООО "Волгодонский комбинат древесных плит" по ТО 31.09.12-188-00257561-18 в соответствии с требованиями ТРТС 025/2012 "О безопасности мебельной продукции" ГОСТ 16371-2014. Мебель. Общие технические условия.

УСЛОВИЯ ГАРАНТИИ

1. Предприятие изготовитель гарантирует соответствие изделия требованиям ГОСТ 16371-2014 при соблюдении условий транспортирования, сборки и эксплуатации. Гарантийный срок эксплуатации - 24 месяца. Срок исчисляется со дня передачи мебели потребителю. Если день передачи установить невозможно, гарантийный срок исчисляется со дня изготовления мебели. Дефекты производственного характера, обнаруженные в течении гарантийного срока, устраняются за счет предприятия-изготовителя.
2. Изделие снимается с гарантийного обслуживания в следующих случаях:
 - если имеет следы постороннего вмешательства или была попытка ремонта;
 - если обнаружены несанкционированные изменения конструкции изделия;
 - если изделие эксплуатировалось не в соответствии со своим целевым назначением или в условиях, для которых оно не предназначено.
3. Гарантия не распространяется на изделие, имеющее следующие повреждения:
 - механически;
 - вызванные стихией, пожаром, бытовыми факторами;
 - вызванные попаданием на поверхность изделий жидкостей и едких веществ.Срок службы изделия - 10 лет

ДАТА ВЫПУСКА " _____ " _____ 202 г

ПРОВЕРЕНО СКК

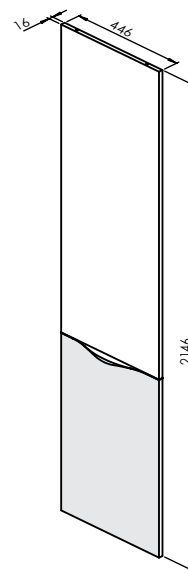
ДАТА ПРОДАЖИ " _____ " _____ 202 г

ШТАМП МАГАЗИНА

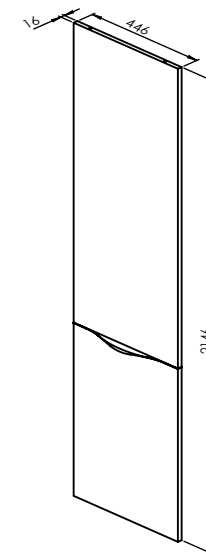
Версия 2021 г. (1)



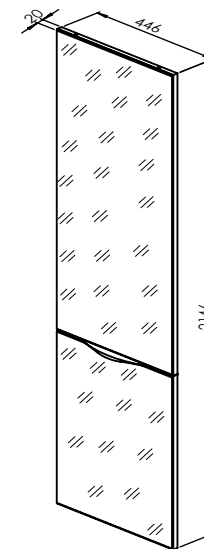
ООО "Волгодонский комбинат древесных плит"



Дверь с ЛКП
ТД 297.07.13
ПМ-297.07.03.000



Дверь
ТД 297.07.11
ПМ-297.07.01.000



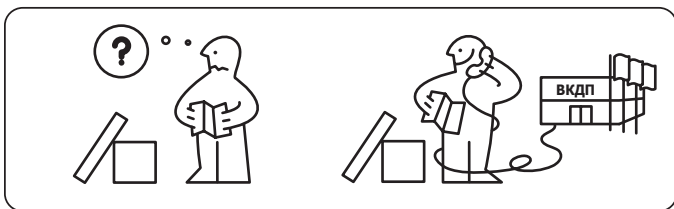
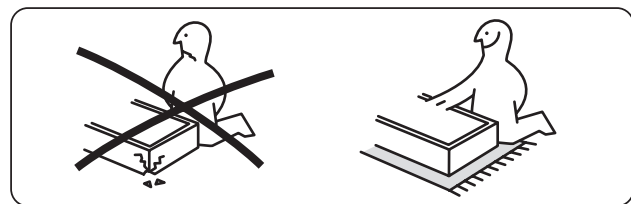
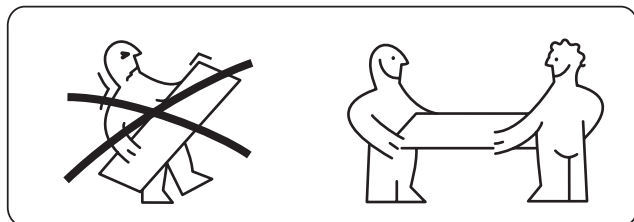
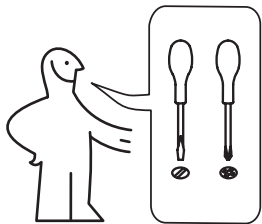
Дверь с зеркалом
ТД 297.07.12
ПМ-297.07.02.000

Варианты комплектации шкафов дверями

НАБОР МЕБЕЛИ ДЛЯ СПАЛЬНИ ЛИБЕРТИ

ПМ-297.00.00.00

Паспорт и схемы сборки



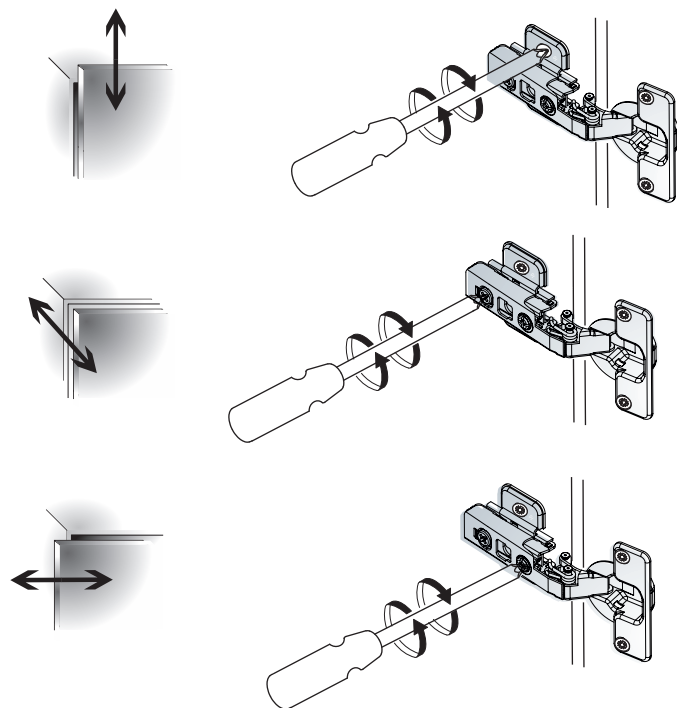
Уважаемый покупатель!

Сборку рекомендуется производить с помощью специалиста, так как неправильная сборка может привести к опрокидыванию мебели, что может повлечь за собой ущерб или телесные повреждения.

Упаковку с этикеткой сохранять до конца сборки!

Предприятие оставляет за собой право вносить некоторые конструктивные изменения, не ухудшающие внешний вид и не влияющие на функциональные свойства изделия.

5 Регулировка петли



Упаковочная ведомость

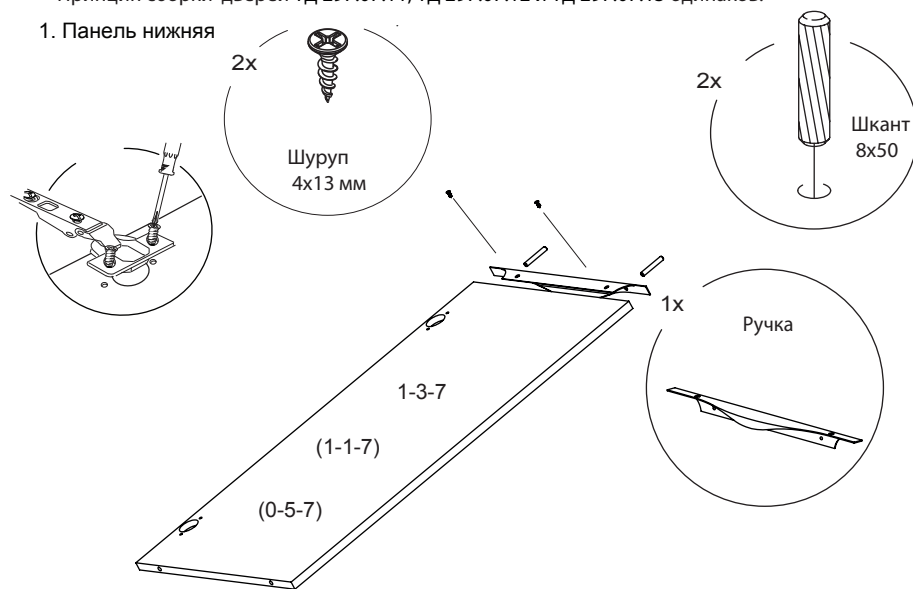
Наименование детали или сборочной единицы	Обозначение	Обозначение	Кол-во, шт.
Дверь с ЛКП ТД 297.07.13 Пакет № 1			
Панель нижняя	1-3-7	446x832	1
Панель верхняя	2-1-7	1312x446	1
Дверь ТД 297.07.11 Пакет № 1			
Панель нижняя	1-1-7	446x832	1
Панель верхняя	2-1-7	1312x446	1
Дверь с зеркалом ТД 297.07.12 Пакет № 1			
Панель нижняя с зеркалом (в сборе)	0-5-7	446x832	1
Панель верхняя с зеркалом (в сборе)	0-4-7	1312x446	1

Примечание: Конструкционные материалы для изготовления изделий из набора мебели спальни «ЛИБЕРТИ»:
 - основной конструкционный материал - плита древесностружечная, облицованная пленкой на основе термореактивных полимеров (ламинированная) - ЛДСП по ГОСТ 32289-2013;
 - детали из плиты древесноволокнистой средней плотности ПСП по ТУ 5536-026-00273643-98 с лакокрасочным покрытием полиуретановыми ЛКМ или облицованные пленками ПВХ;
 - материал дверей - зеркало ГОСТ 17716-2014

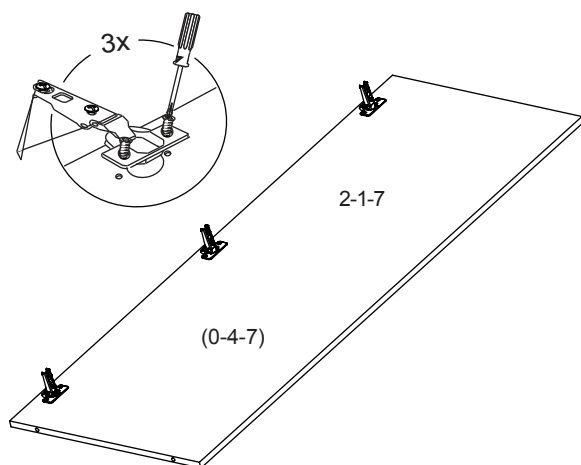
Установки двери

Фурнитура для сборки и установки находится в каркасе шкафа.
Принцип сборки дверей ТД 297.07.11, ТД 297.07.12 и ТД 297.07.13 одинаков.

1. Панель нижняя



2. Панель верхняя



3

3. Для установки дверей необходимо совместить петлю и планку (рис.1.)

После совмещения петли и планки, петлю необходимо защёлкнуть (рис.2.)

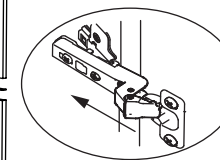
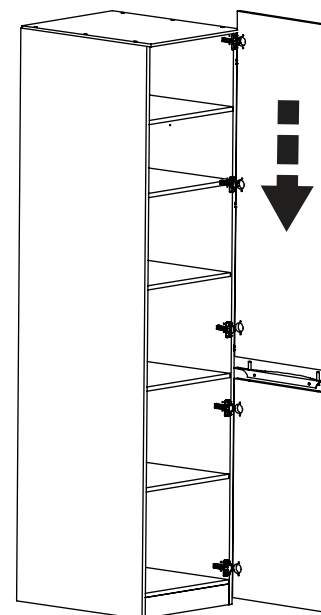


Рис.1.

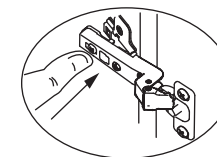


Рис.2.

4