

1. Использование мебельной продукции, выпущенной в обращение, должно осуществляться по назначению изделия мебели, указанному в маркировке, инструкции по сборке, с учетом допустимых предельных нагрузок, указанных изготовителем.
2. Мебельная продукция, поставляемая в разобранном виде, должна собираться в соответствии с приложенной изготовителем инструкцией по сборке, включающей комплектовочную ведомость и схему монтажа.
3. При эксплуатации мебельной продукции необходимо исключить попадание воды и иных жидкостей на элементы изделий мебели, соприкасающихся с полом.
4. При установке изделий мебели в непосредственной близости от нагревательных и отопительных приборов их поверхности во время эксплуатации должны быть защищены от нагрева. Температура нагрева элементов мебели не должна превышать +40°C.
5. **ВНИМАНИЕ!** Предприятие-изготовитель не несет ответственности за дефекты, возникшие в результате нарушения покупателем правил эксплуатации и ухода за мебелью.
6. Изделия мебели должны храниться в закрытых помещениях при температуре не менее +2 градуса и относительной влажности воздуха от 45-70%.
7. Предприятие - изготовитель оставляет за собой право на замену фурнитуры на аналогичную!

Рекламация на изделие принимается:

- При наличии документов подтверждающих факт купли-продажи (кассовый чек).
 - При отсутствии внешних механических повреждений, полученных по вине покупателя.
- Срок ремонта соответствует сроку, определенному в Законе о защите прав потребителя, либо соглашением сторон.
- В случае механических повреждений, полученных по вине покупателя, производится платное обслуживание (за счет покупателя).
- При несоблюдении этих правил гарантийный ремонт не производится.

ВНИМАНИЕ

Опрокидывание мебели может привести к серьезным или смертельным телесным повреждениям. Для предотвращения опрокидывания мебель должна быть постоянно прикреплена к стене. Крепёжные средства для крепления к стене не прилагаются, для разных материалов стен требуются различные крепления. Используйте крепёжные средства, подходящие для материала стен в Вашем доме. Если вы не уверены, какой тип креплений подходит к данному материалу, обратитесь в специализированный магазин.



Общество с ограниченной ответственностью «Моби»

Почтовый адрес: 603058 Россия, г. Нижний Новгород, ул. Новикова-Прибоя, д. 4
 Фактический адрес: 607686 Россия, Нижегородская обл., Кстовский р-н,
 пос. Садовский, д. 100
 тел.: 8(831)216-29-81
 Сайт: www.mobi-mebel.ru
 E'mail: mail@mobi-mebel.ru

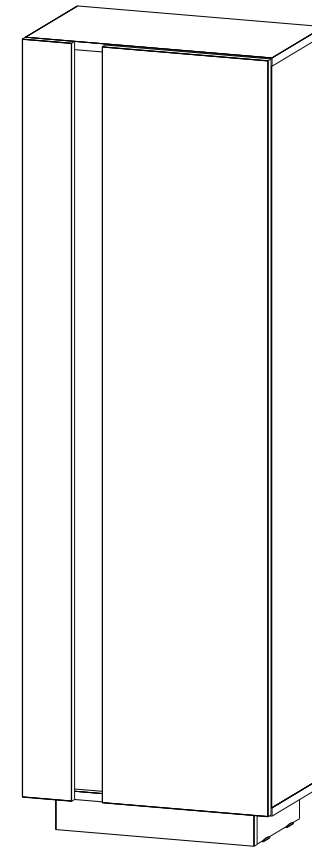
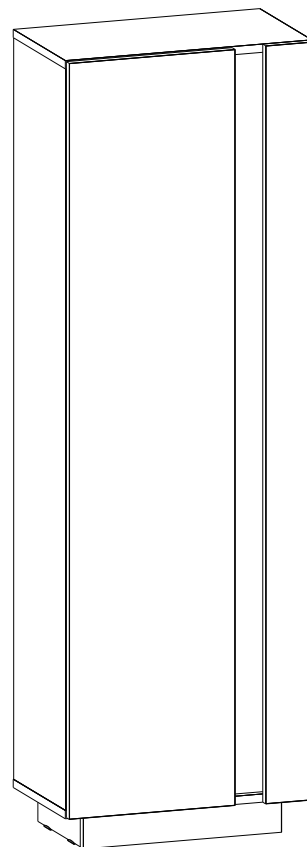


Регистрационный номер декларации
 о соответствии: ЕАЭС N RU Д-РУ.АБ79.В.01417/19

ТР ТС 025-2012
 ГОСТ 16371-2014

Шкаф комбинированный 10.05 Арчи

шир/глуб/выс (мм): 500 x 301 x 1476/1549



Маркировочный ярлык

ООО «Моби»

Юридический адрес: 603137 г. Нижний Новгород, пр. Гагарина, д. 111, офис 16
 Фактический адрес: 607686 Нижегородская обл., Кстовский р-н, пос. Садовский, д.100

Шкаф комбинированный 10.05 Арчи

Размер изделия (мм): 500 x 301 x 1476/1549

Регистрационный номер декларации
 о соответствии: ЕАЭС N RU Д-РУ.АБ79.В.01417/19

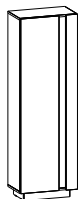
Дата изготовления:

Гарантийный срок: 24 месяца

Срок службы: 5 лет



ТР ТС 025-2012
 ГОСТ 16371-2014

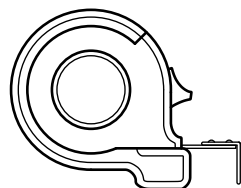
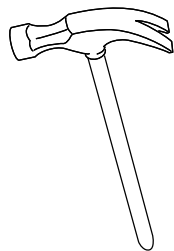
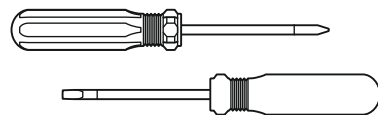
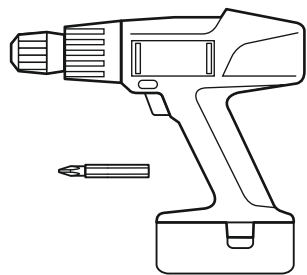


Сборку рекомендуется производить с помощью специалиста, так как неправильная сборка может привести к нежелательным последствиям. Инструкция даст вам необходимые рекомендации по сборке, порядка которых просим вас придерживаться. Перед сборкой внимательно ознакомьтесь с инструкцией, проверьте комплектность фурнитуры и разберите ее по назначению.

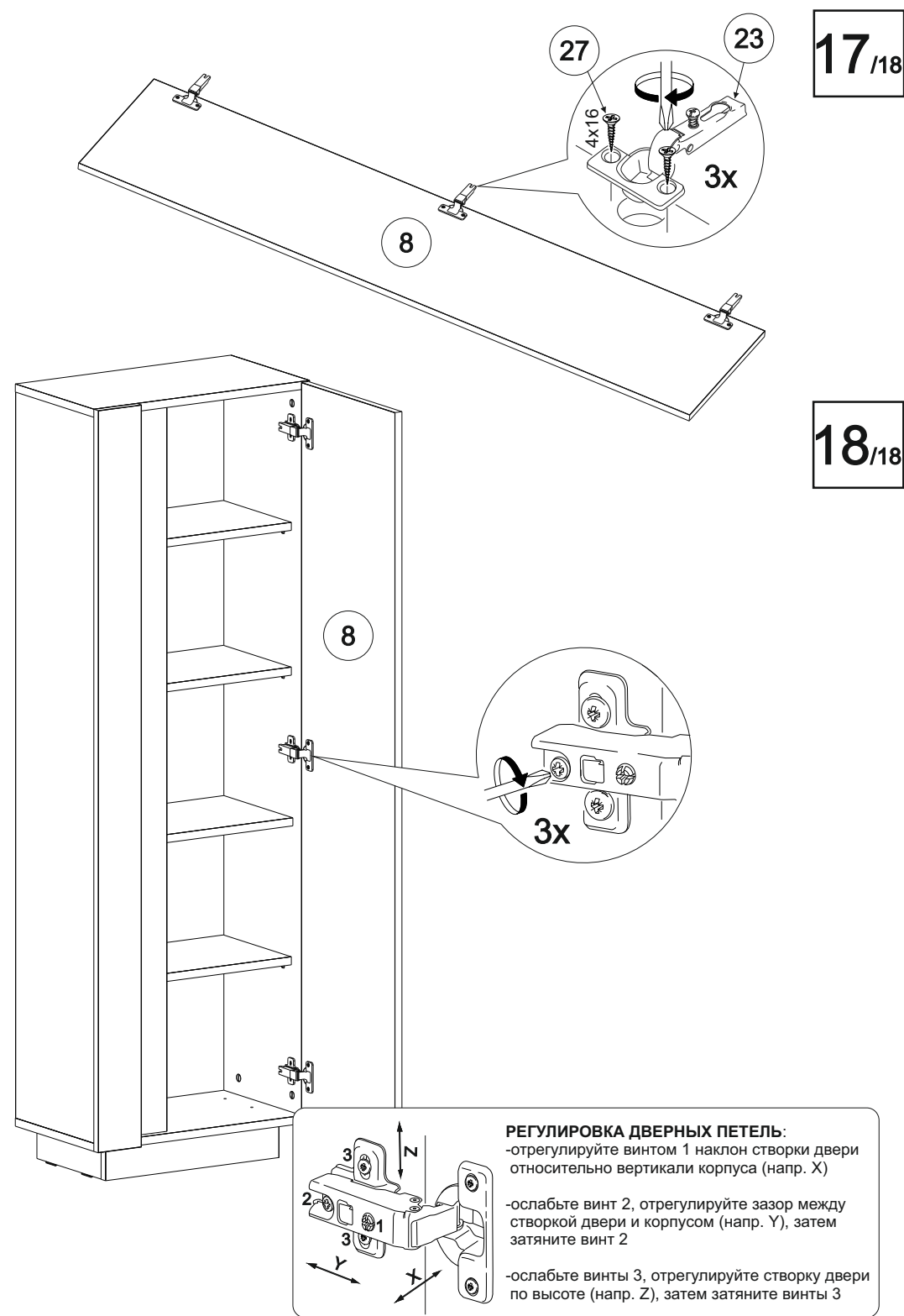
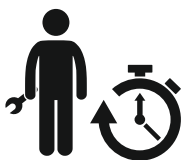


Комплектовочная ведомость

№	Наименование	Длина	Ширина	Кол-во	Материал
1	Стойка	1444	282	1	ЛДСП 16
2	Стойка	1444	282	1	ЛДСП 16
3	Крышка	500	282	1	ЛДСП 16
4	Дно	500	282	1	ЛДСП 16
5	Ст. горизонтальная	466	248	1	ЛДСП 16
6	Полка съёмная	464	244	3	ЛДСП 16
7	Планка	100	1476	1	ЛДСП 16
8	Фасад	336	1472	1	ЛДСП 16
9	Планка	1444	100	1	ЛДСП 16
10	Цоколь	402	70	1	ЛДСП 16
11	Цоколь	232	70	1	ЛДСП 16
12	Цоколь	232	70	1	ЛДСП 16
13	Стенка задняя	1472	246	2	ДВП



45-90 мин.

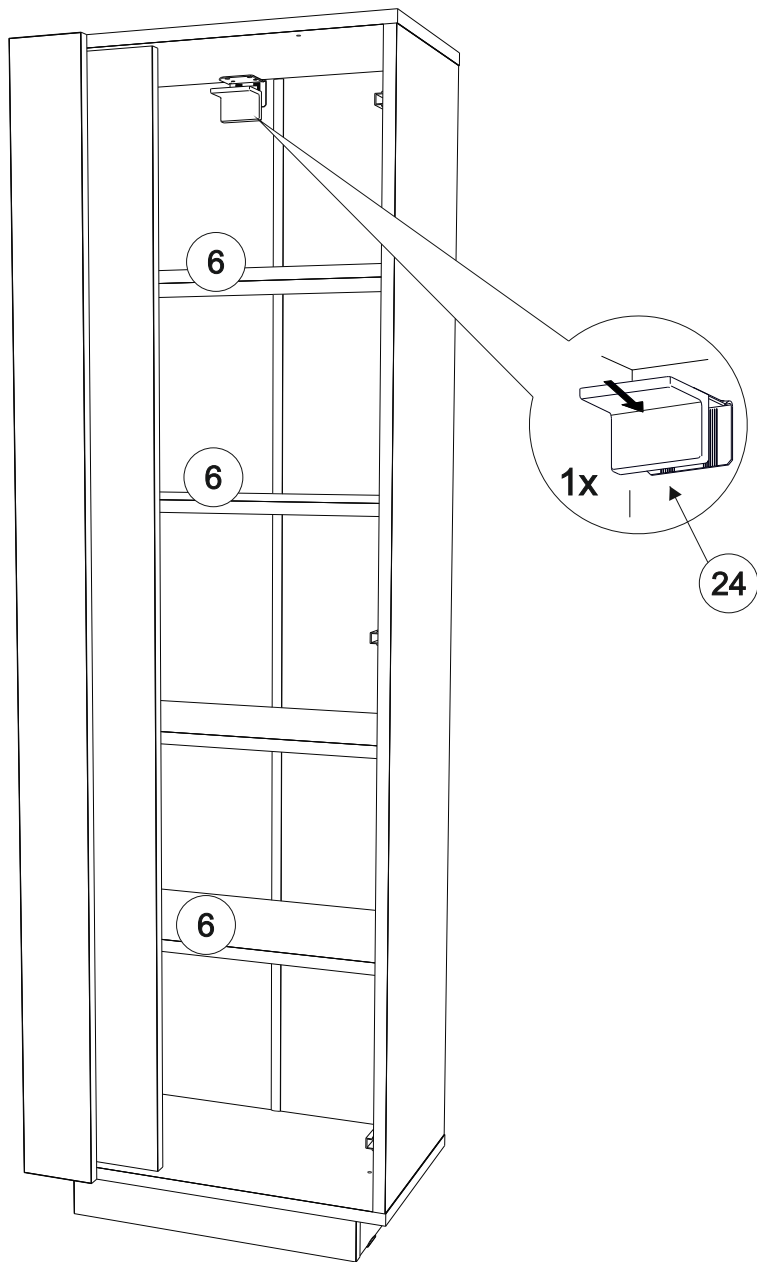


РЕГУЛИРОВКА ДВЕРНЫХ ПЕТЕЛЬ:

-отрегулируйте винтом 1 наклон створки двери относительно вертикали корпуса (напр. X)

-ослабьте винт 2, отрегулируйте зазор между створкой двери и корпусом (напр. Y), затем затяните винт 2

-ослабьте винты 3, отрегулируйте створку двери по высоте (напр. Z), затем затяните винты 3



<p>20 1,405 м. 1x</p>	<p>21 40x</p>	<p>22 5x</p>	<p>23 3x</p>	<p>24 1x</p>
<p>25 4x</p>	<p>26 12x</p>	<p>27 4,0x16 14x</p>	<p>28 4,2x16 8x</p>	<p>29 2x</p>
<p>30 2x</p>	<p>31 23x</p>	<p>32 23x</p>		

20 - Профиль соединительный 1,405 м.

21 - Гвоздь 1,6x25

22 - Заглушка D 5 мм.

23 - Петля накладная

24 - Подвес кухонный
- Прижим кухонного подвеса
- Накладка кухонного подвеса

25 - Подпятник наконечник

26 - Полкодержатель

27 - Саморез 4,0x16

28 - Саморез 4,2x16 п/сф

29 - Стяжка межсекционная

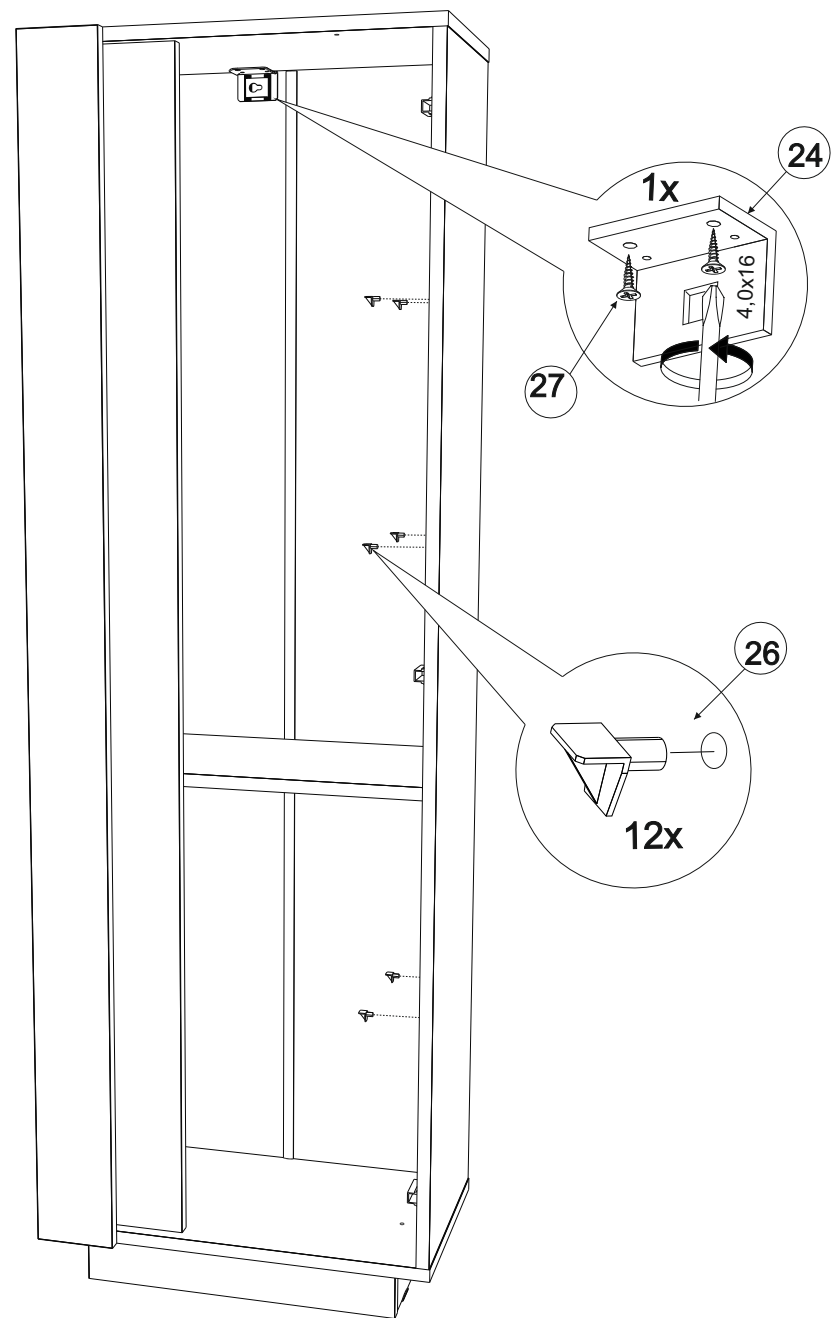
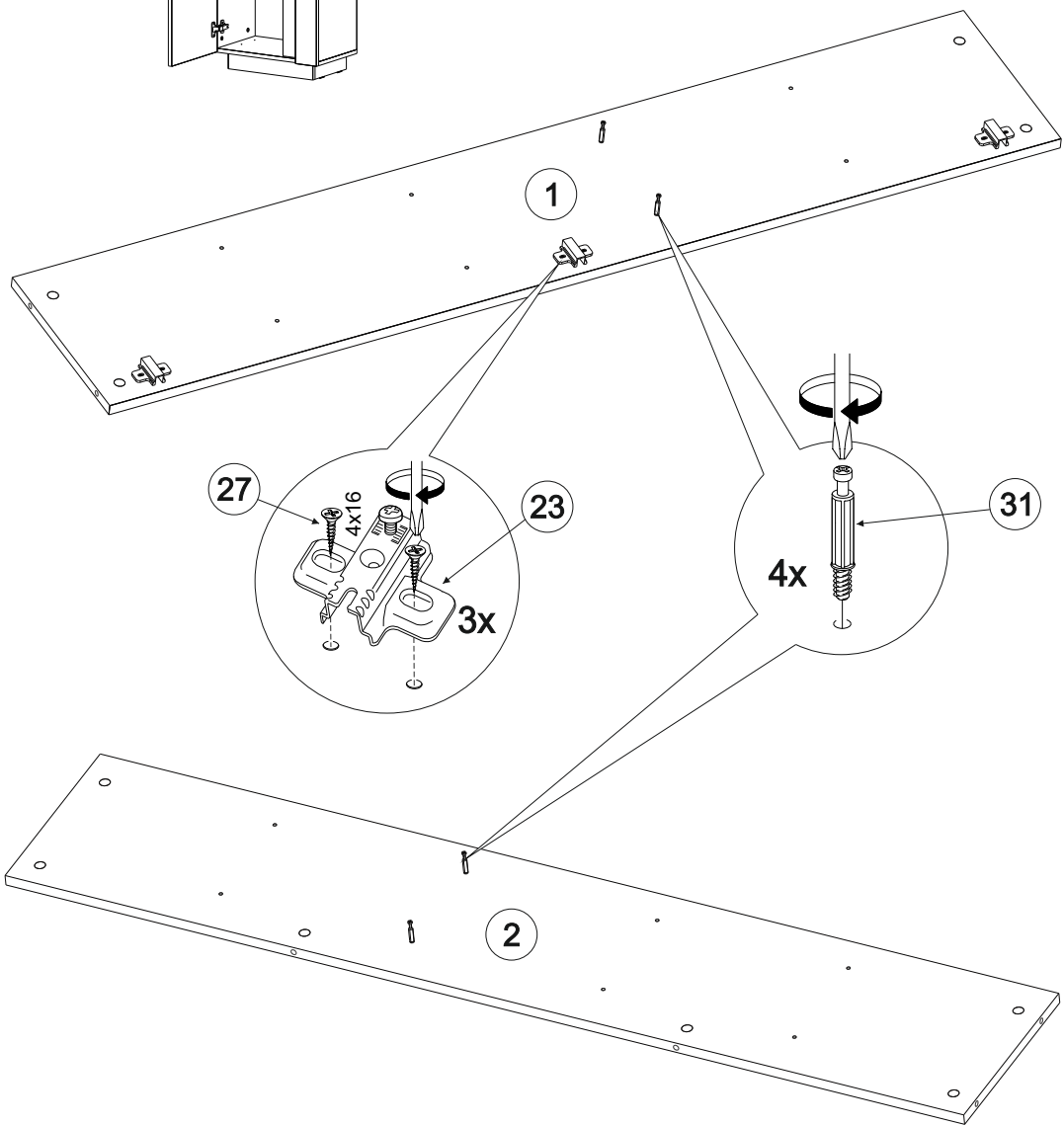
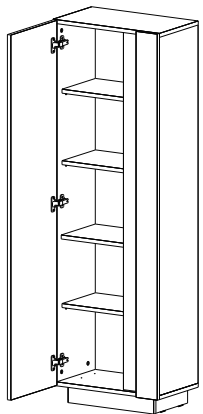
30 - Уголок 111/6

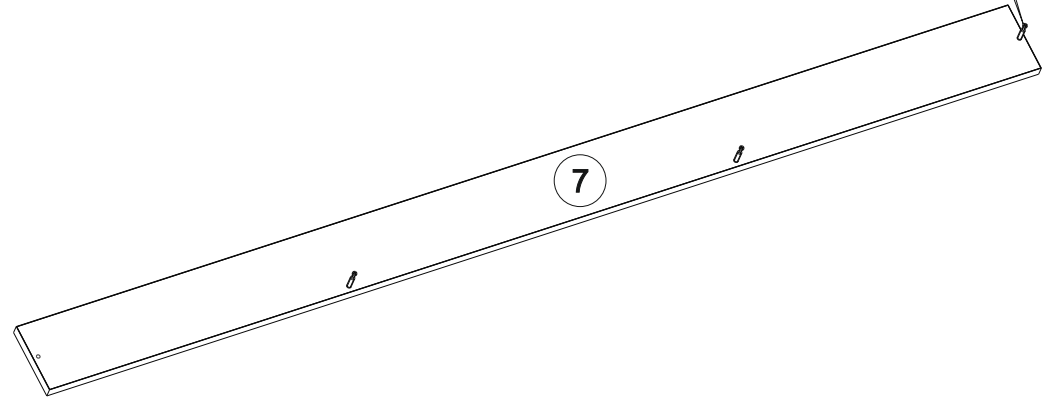
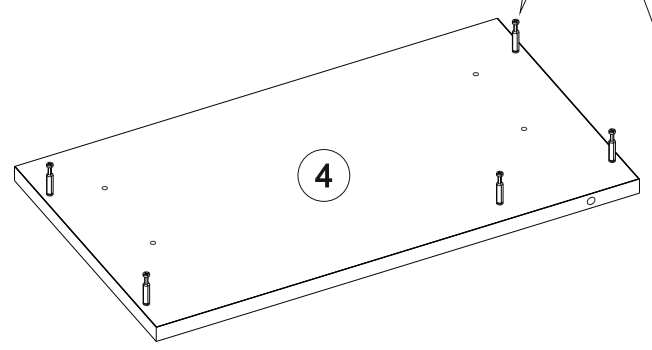
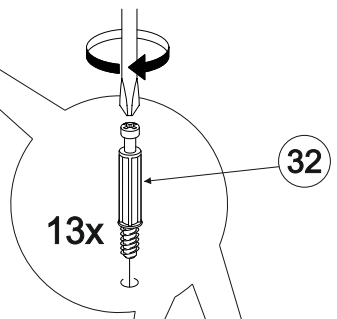
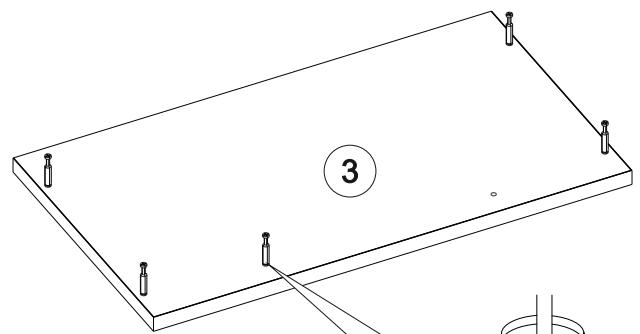
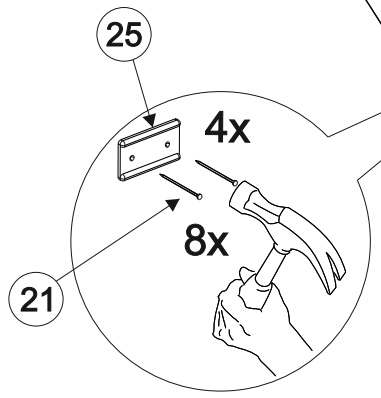
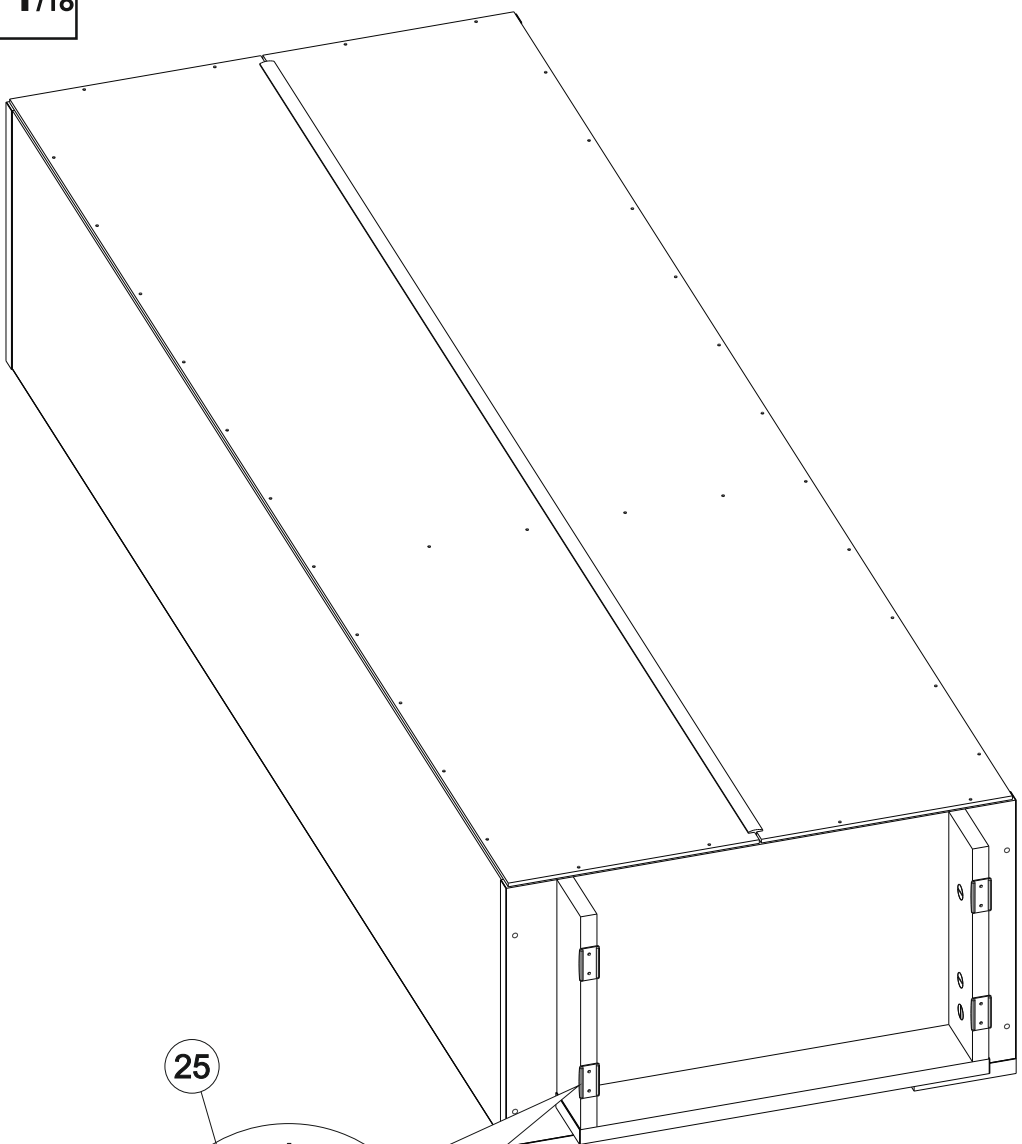
31 - Шток эксцентрика

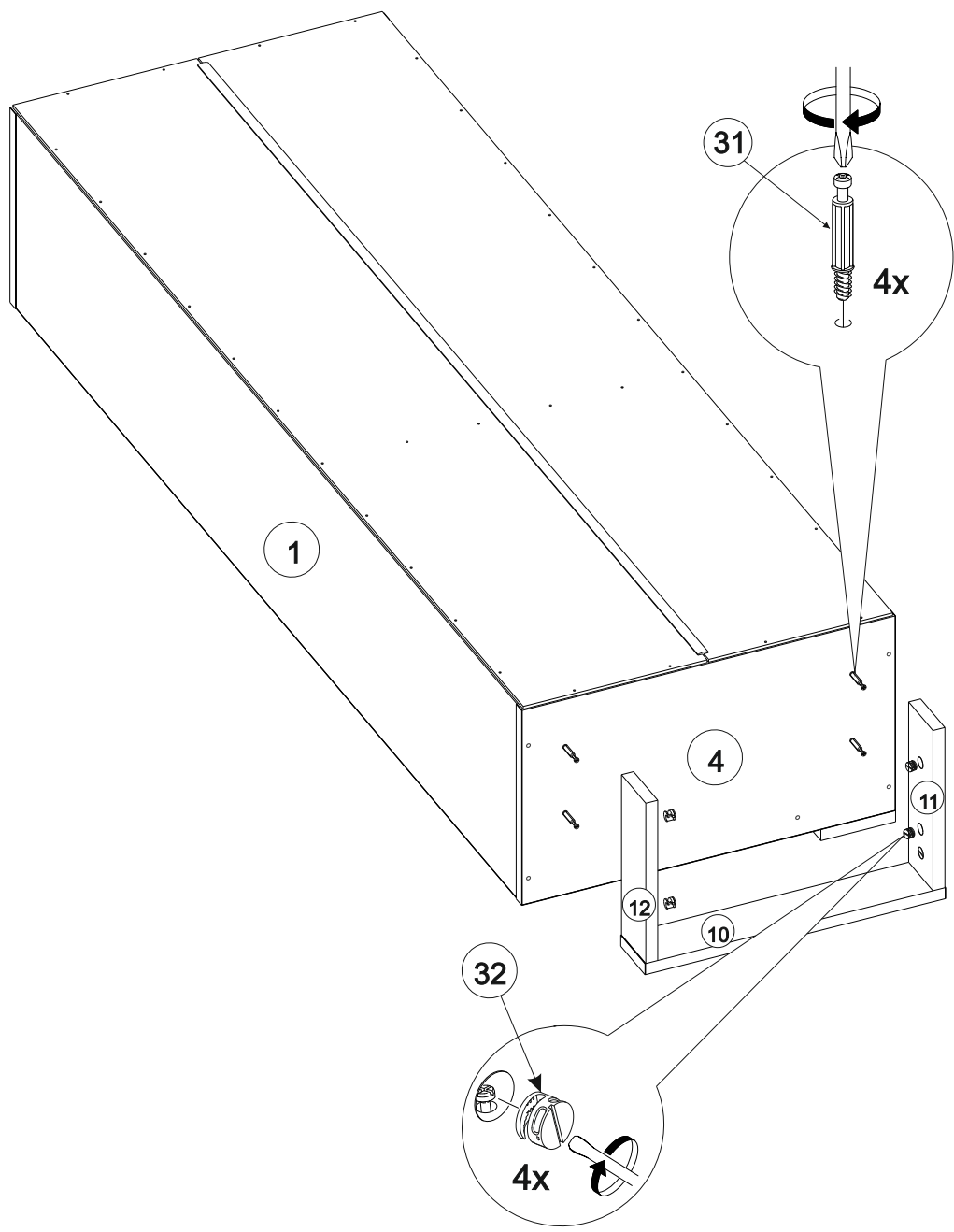
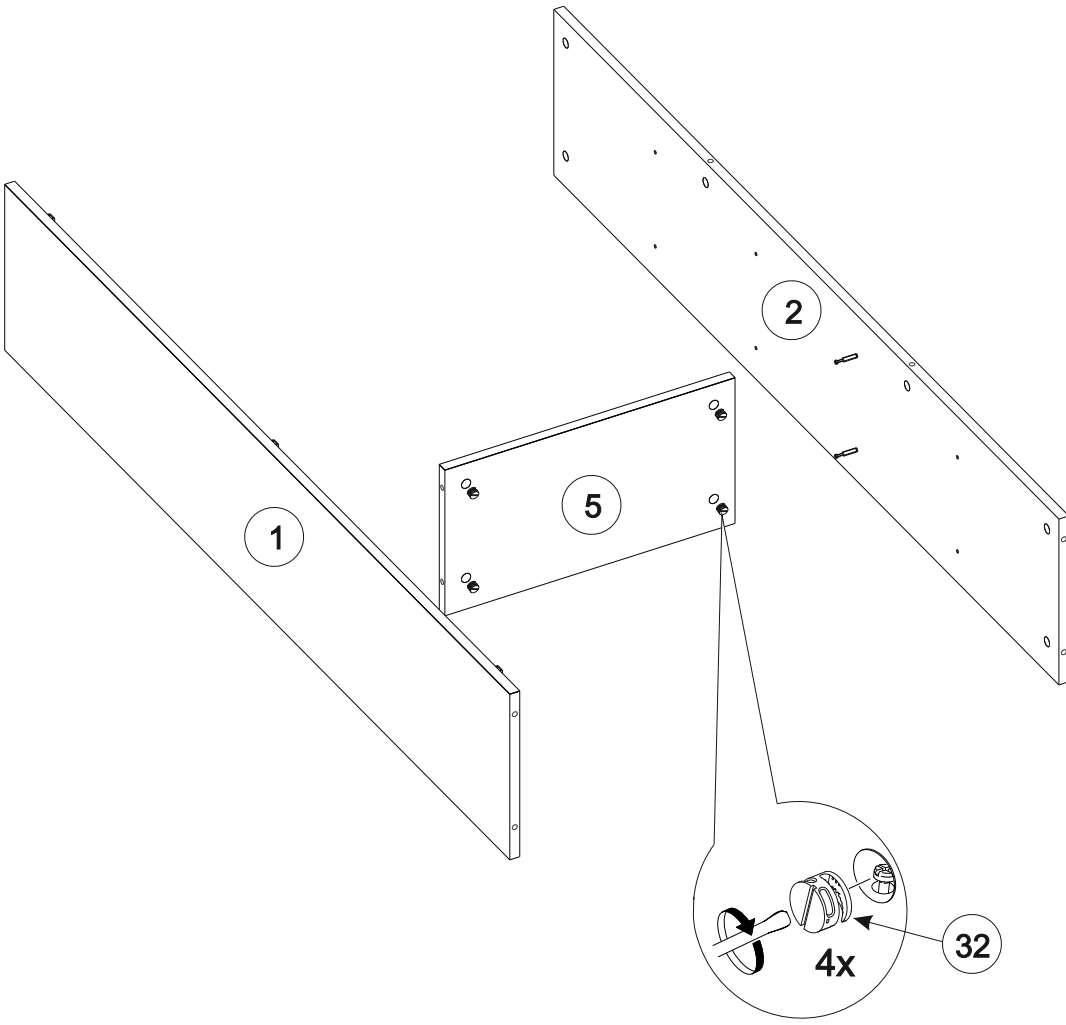
32 - Эксцентриковая стяжка

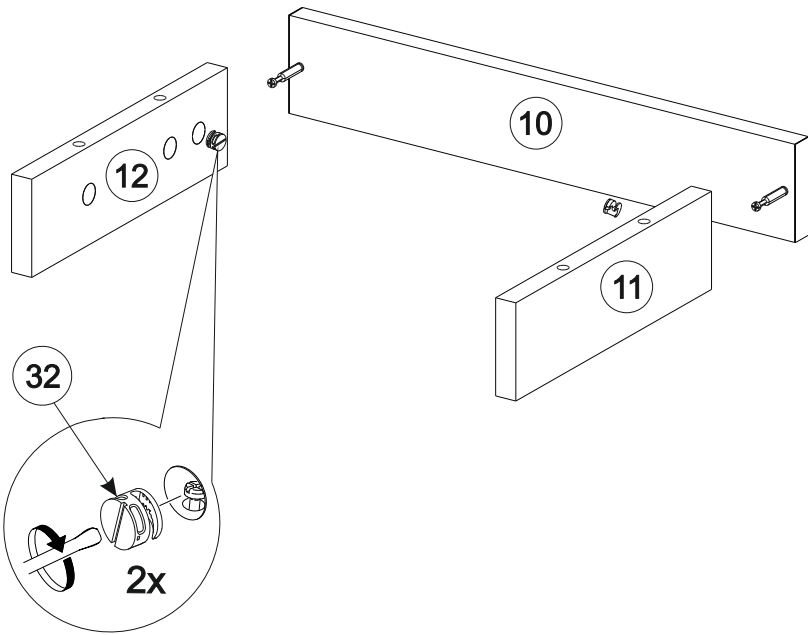
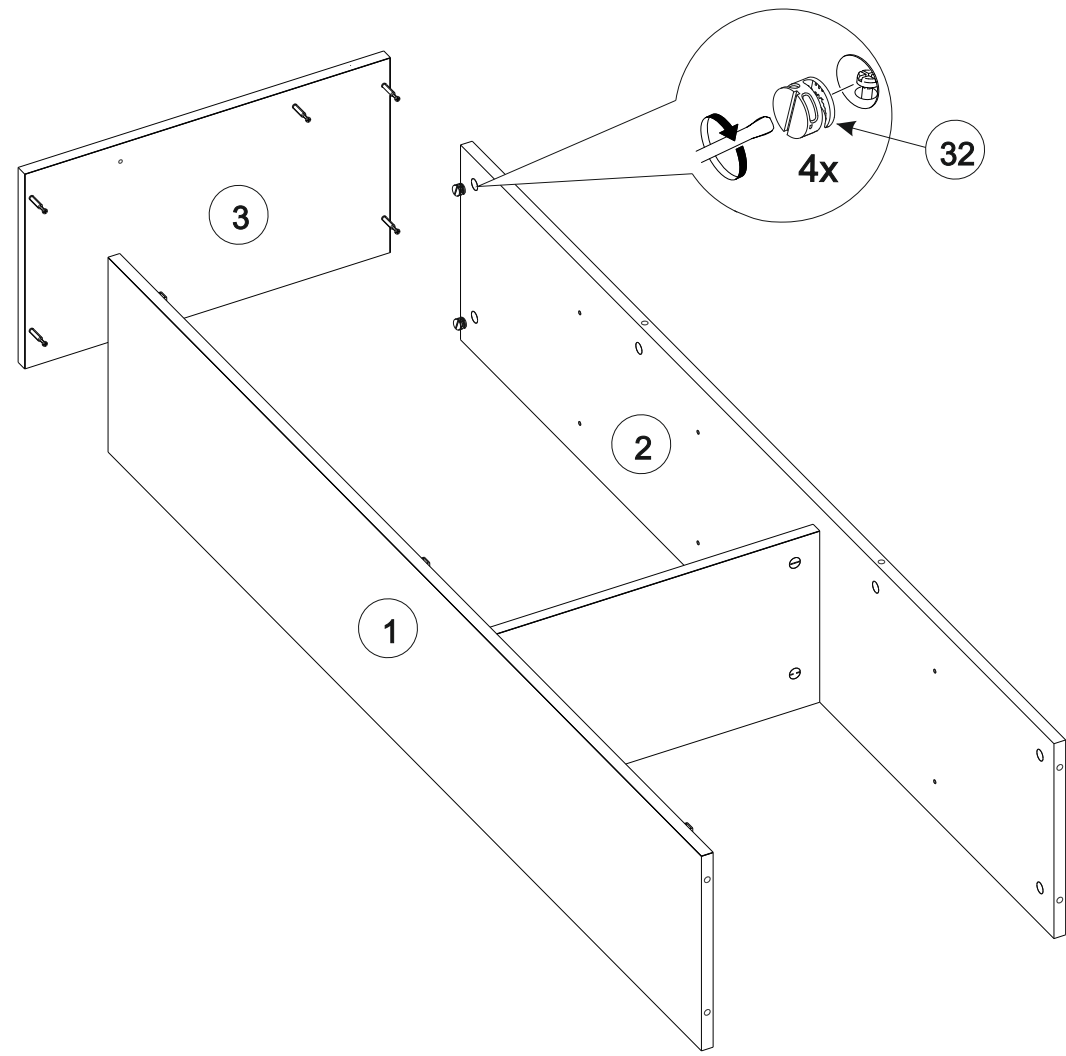
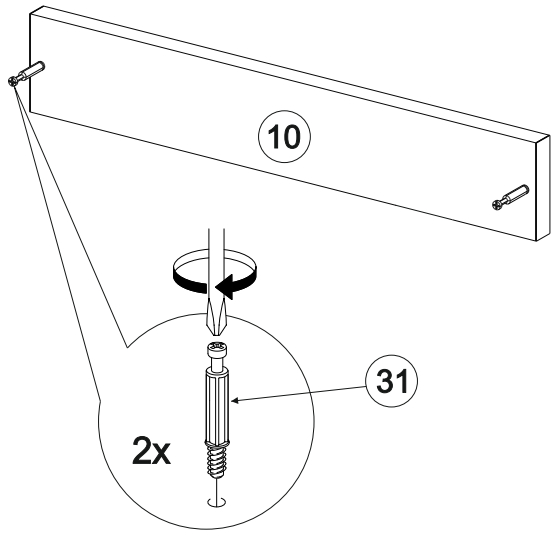
ВНИМАНИЕ

Опрокидывание мебели может привести к серьезным или смертельным телесным повреждениям. Для предотвращения опрокидывания мебель должна быть постоянно прикреплена к стене. Крепёжные средства для крепления к стене не прилагаются, для разных материалов стен требуются различные крепления. Используйте крепёжные средства, подходящие для материала стен в Вашем доме. Если вы не уверены, какой тип креплений подходит к данному материалу, обратитесь в специализированный магазин.





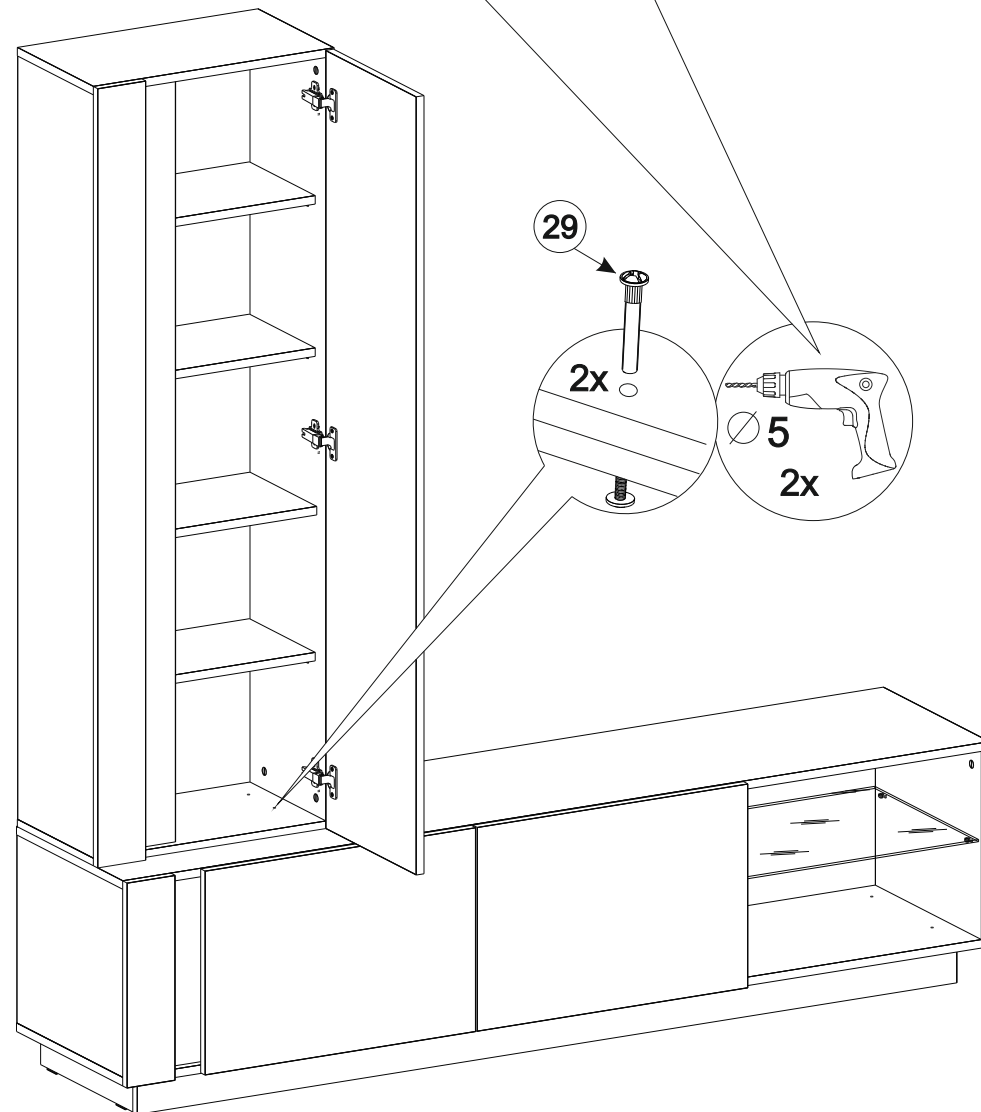
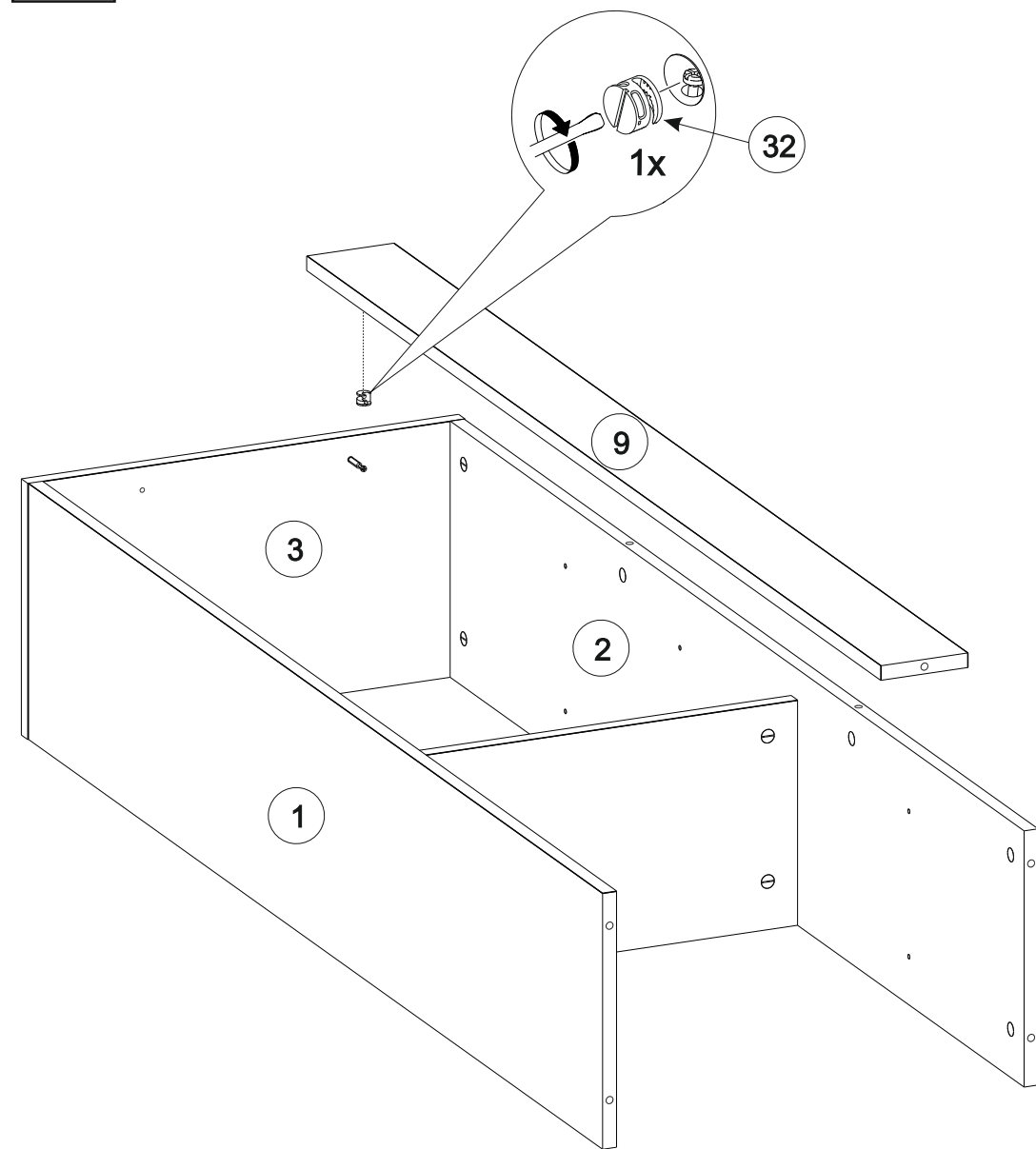


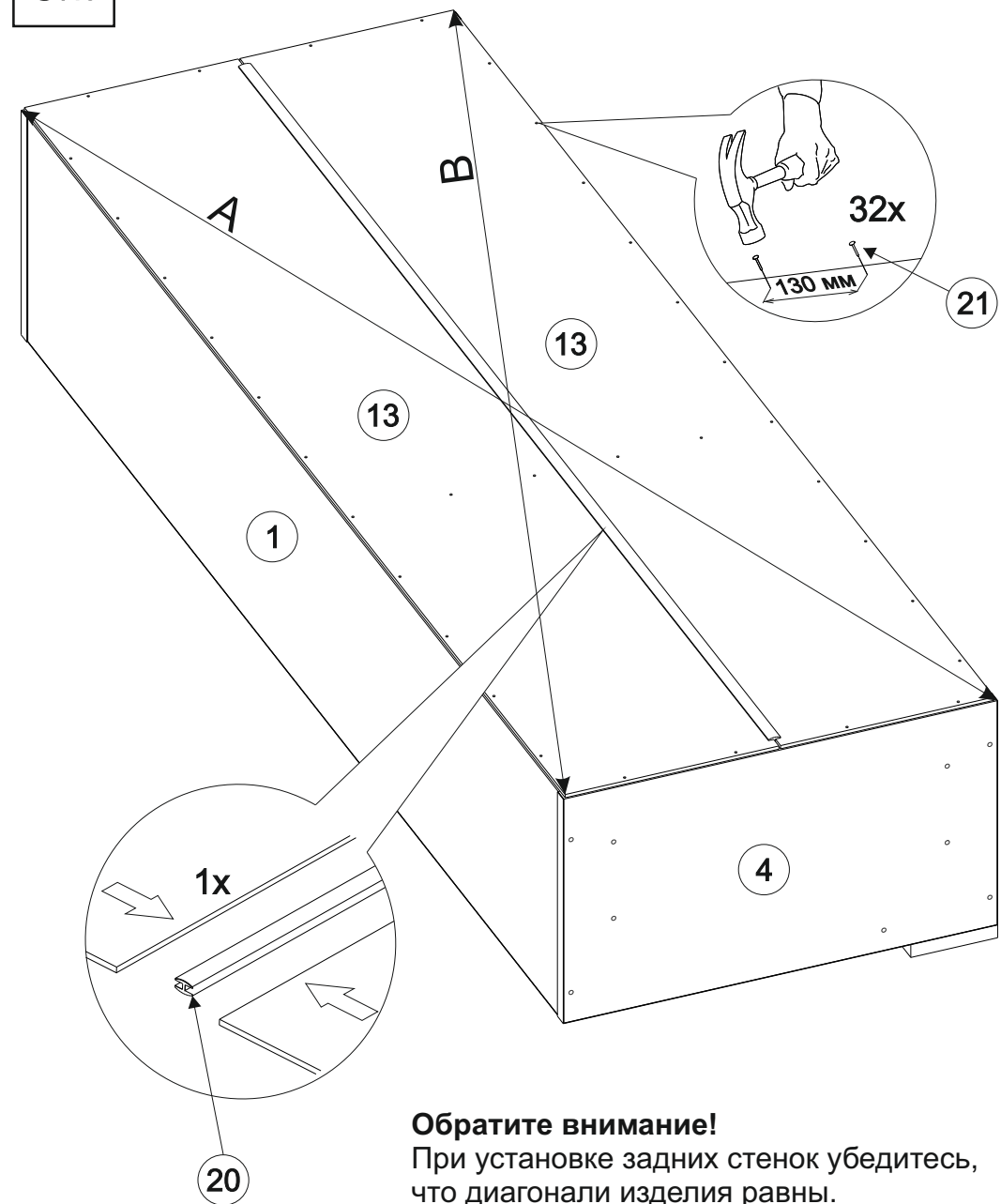


Внимание!

Данное изделие может использоваться без цоколя, для установки на тумбу.

При этом модули обязательно соединить межсекционной стяжкой, просверлив 2 отверстия диаметром 5мм.



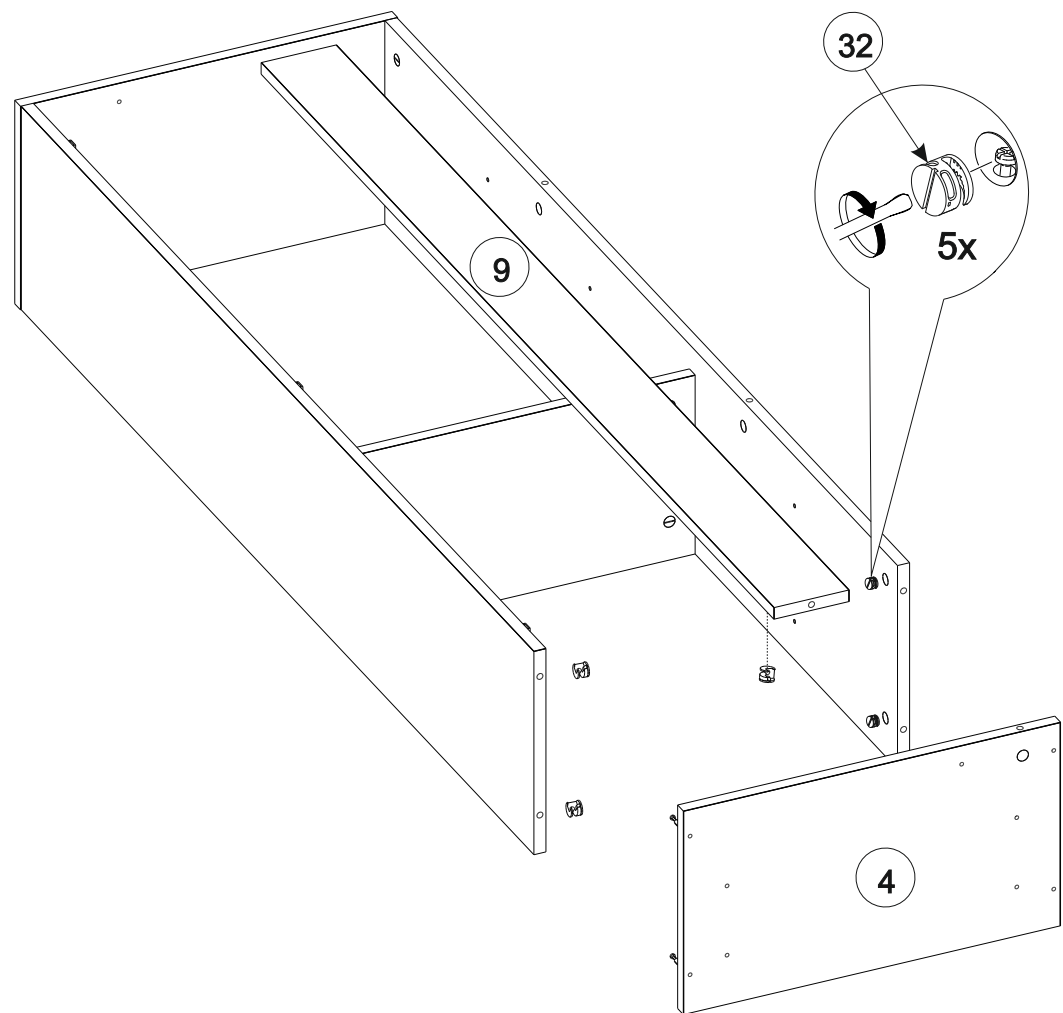


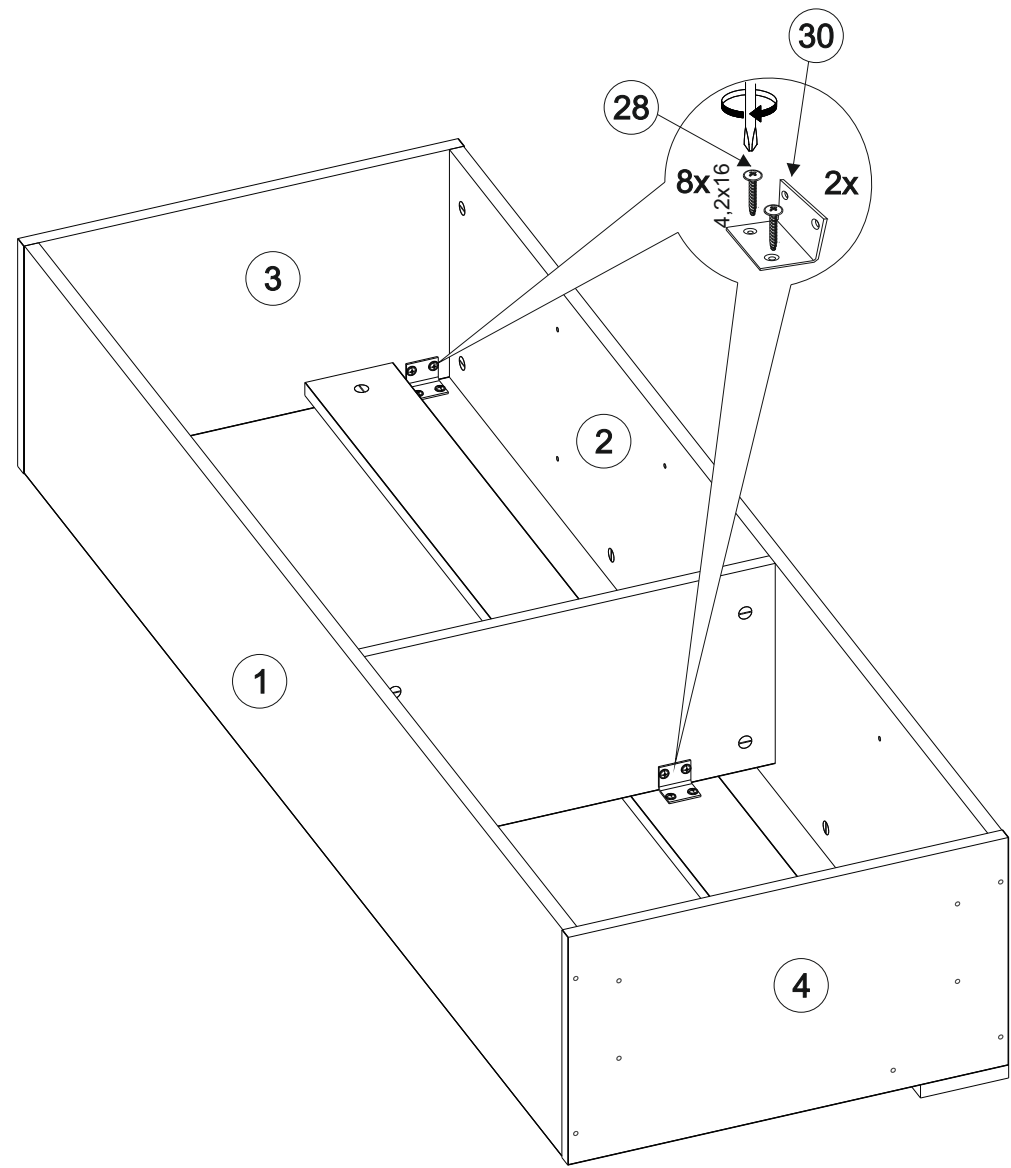
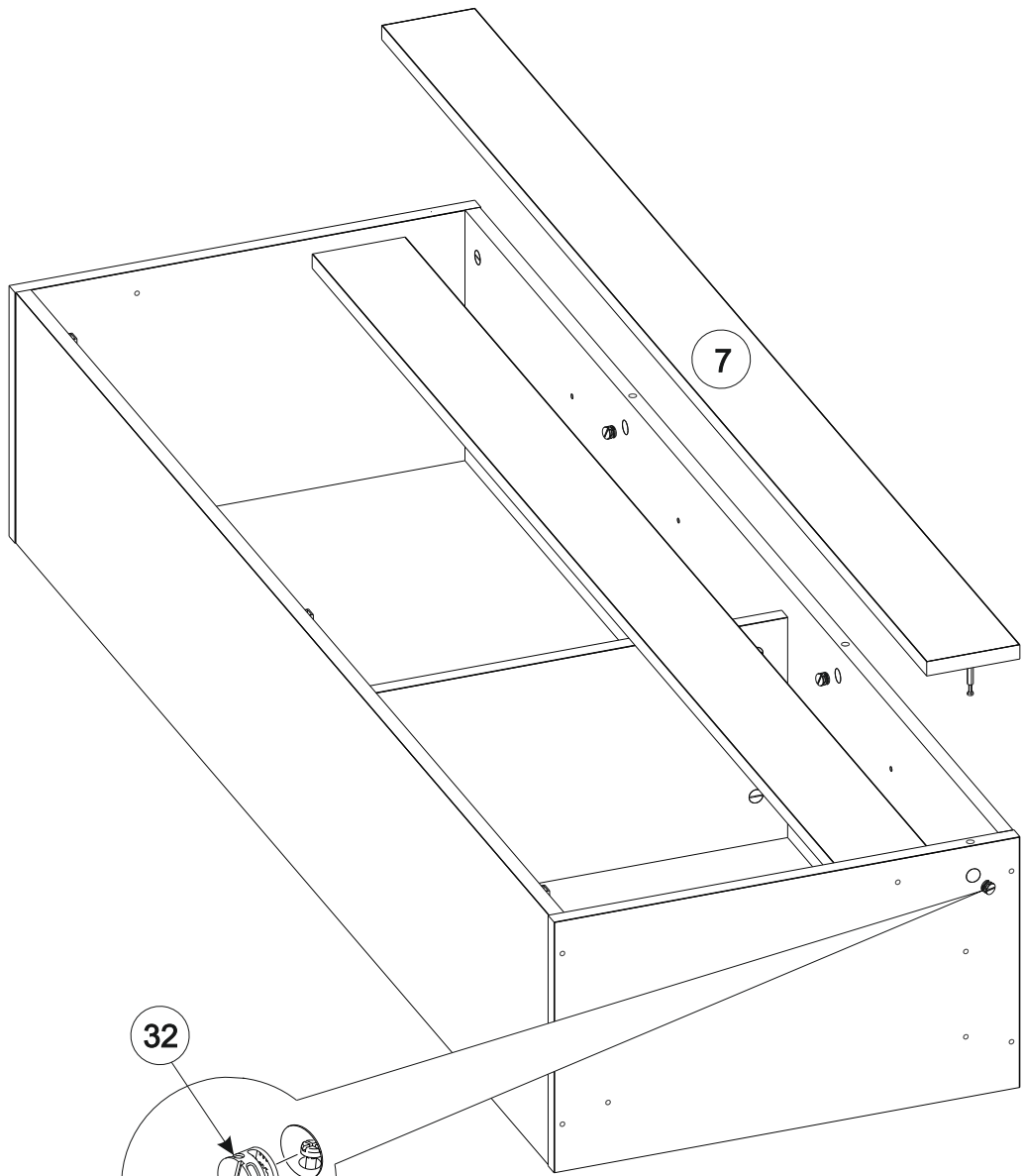
Обратите внимание!

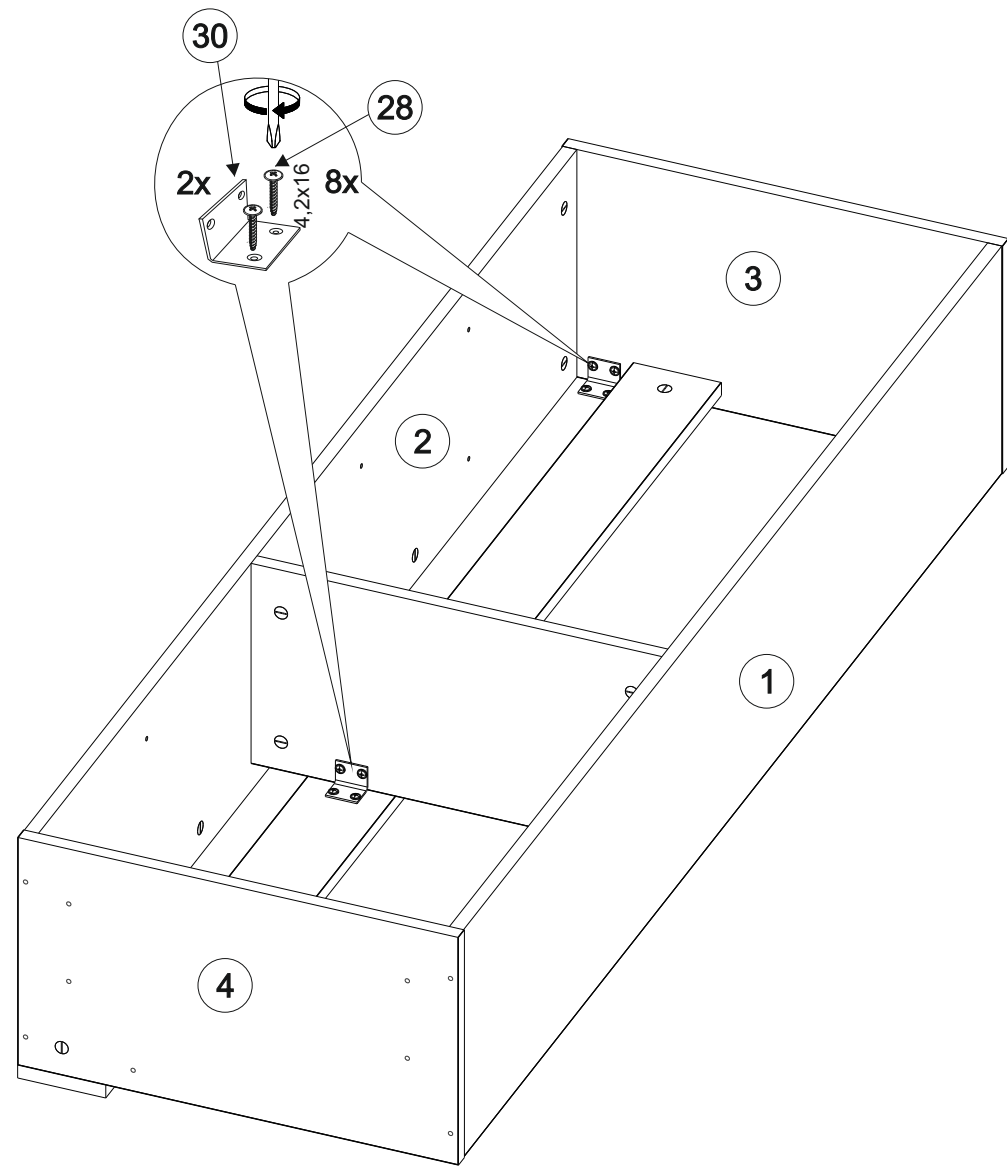
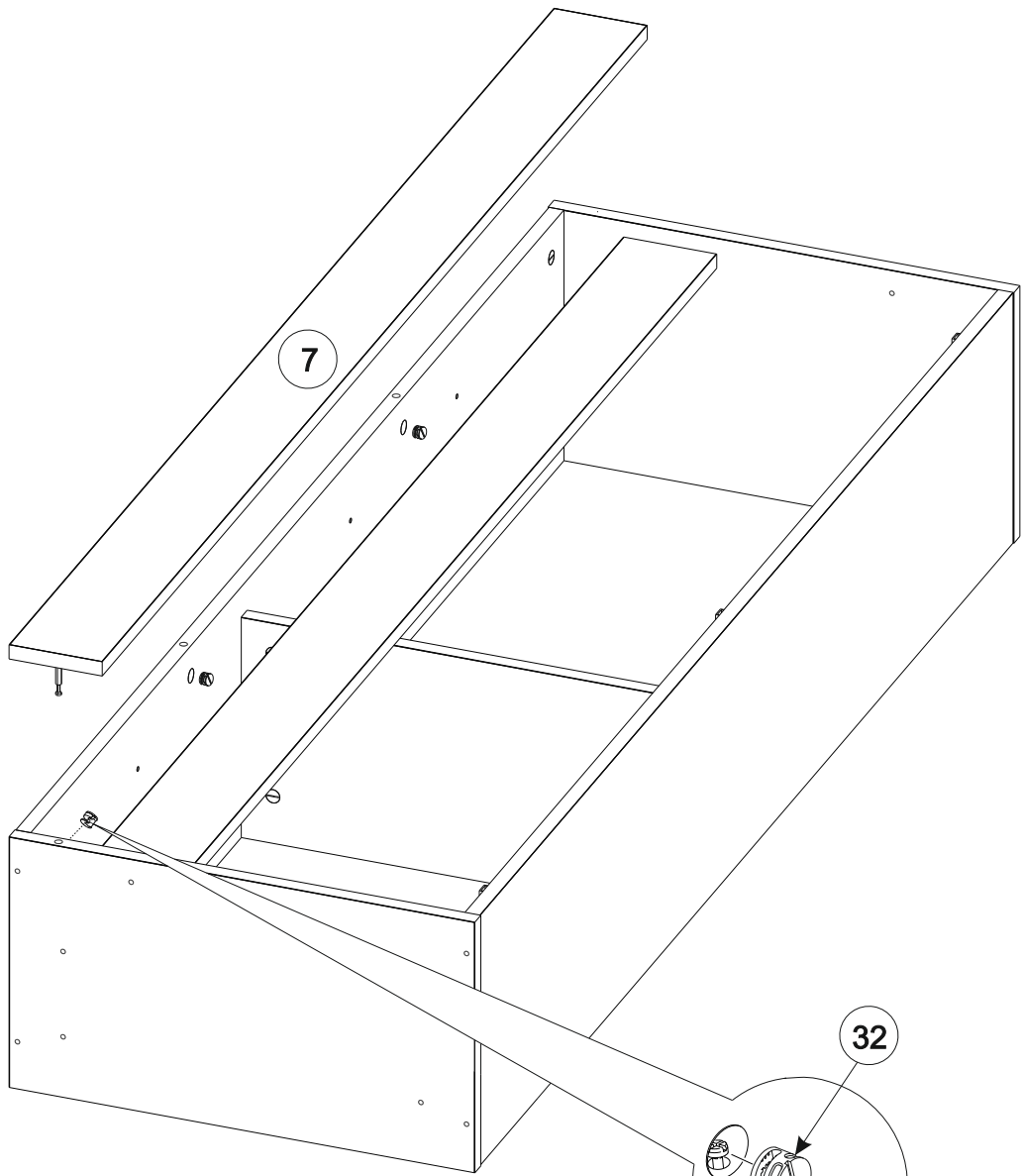
При установке задних стенок убедитесь, что диагонали изделия равны. Установку производить только при совпадении диагоналей.

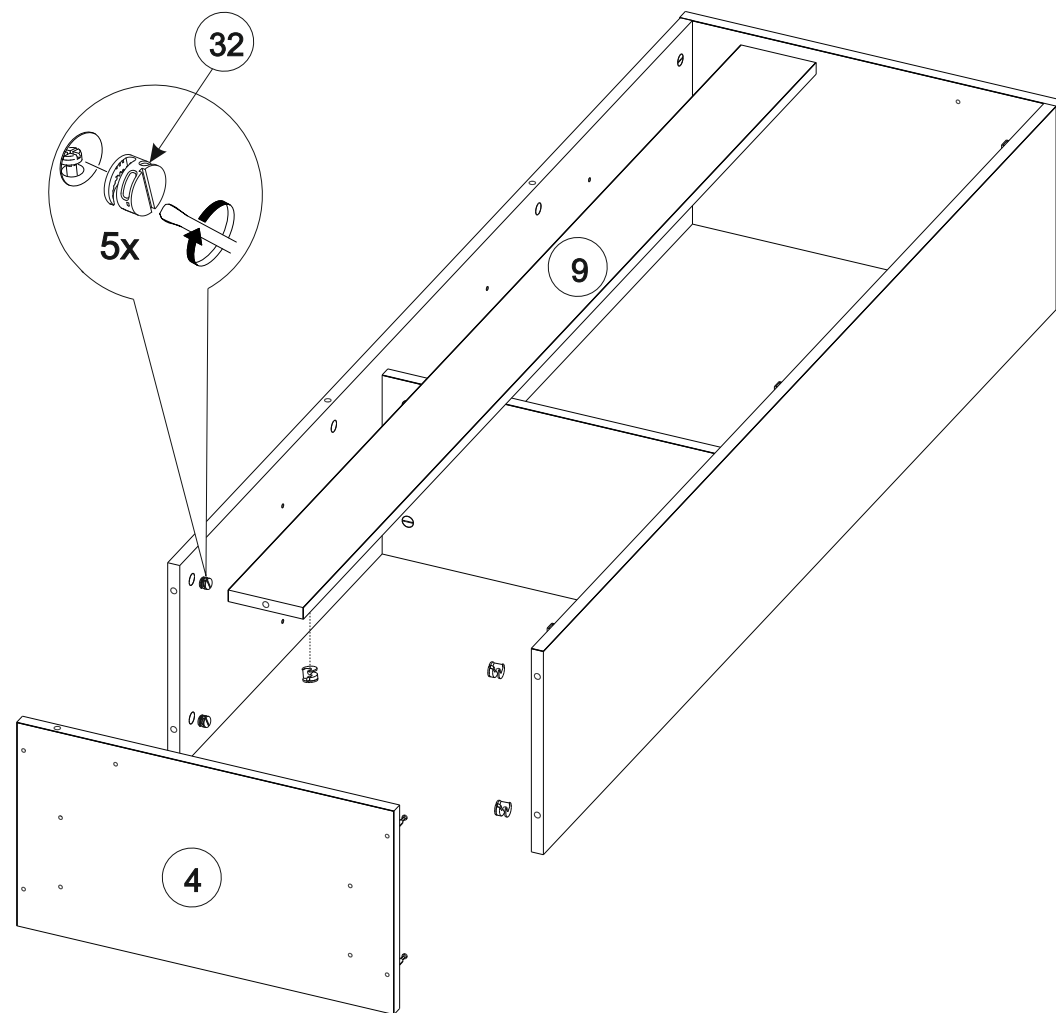
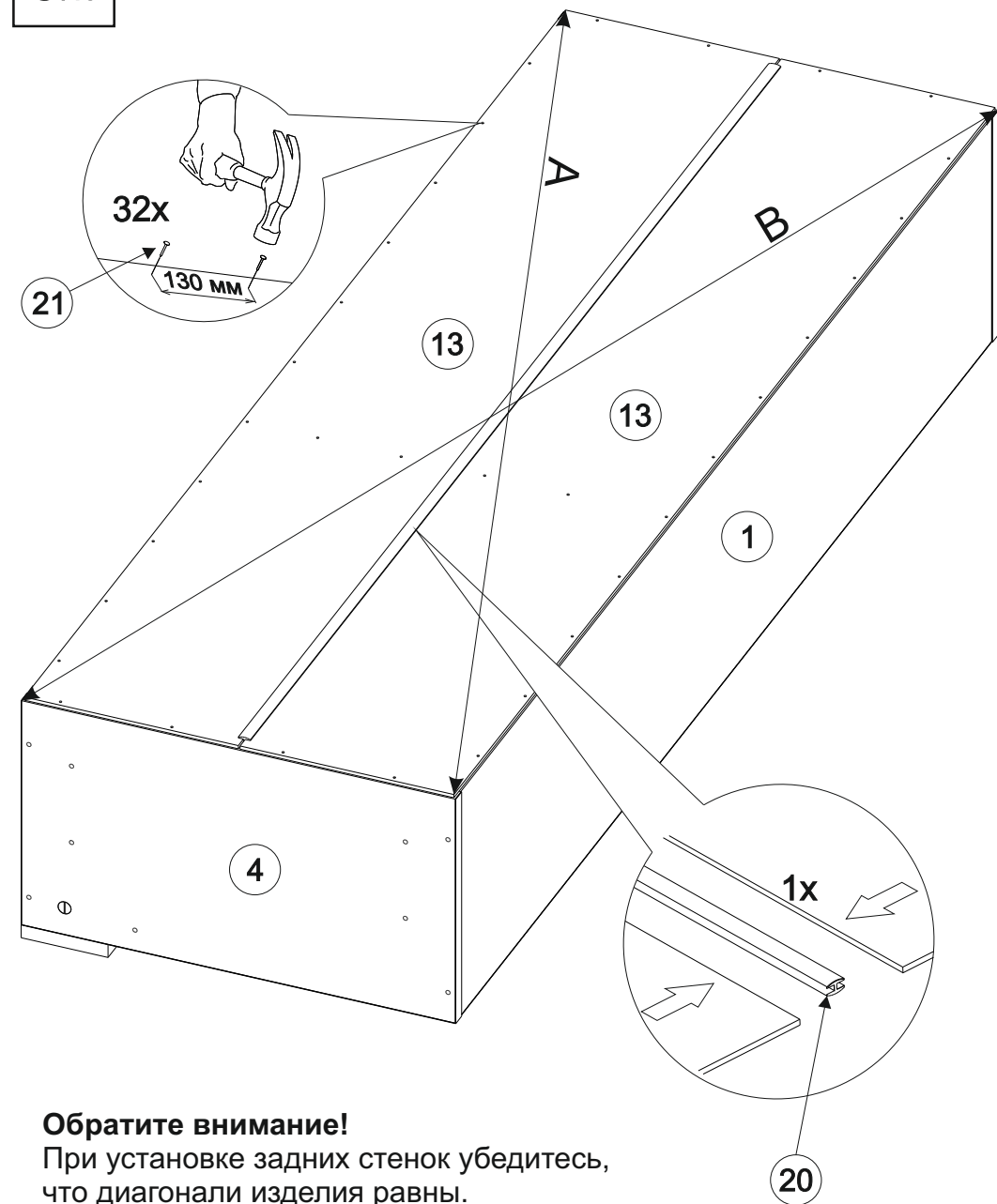


A=B





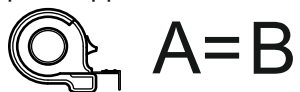




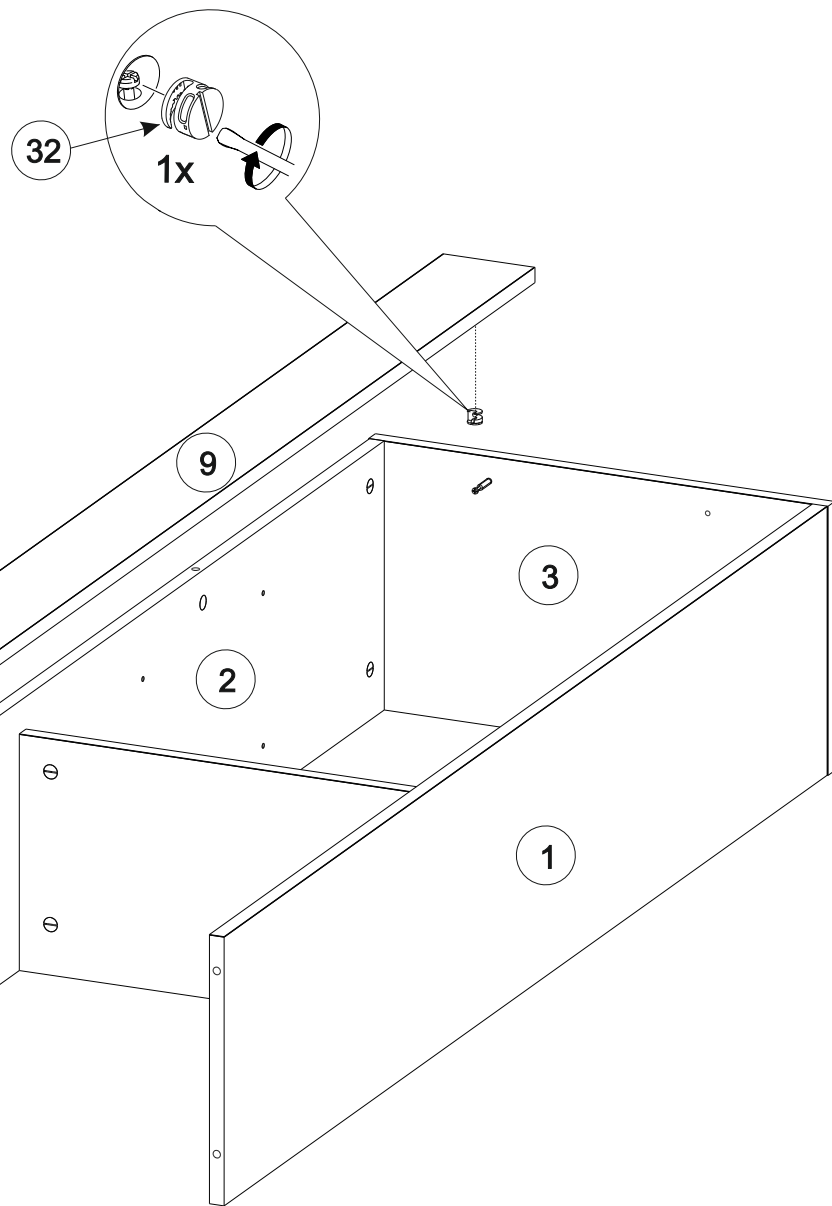
Обратите внимание!

При установке задних стенок убедитесь, что диагонали изделия равны.

Установку производить только при совпадении диагоналей.

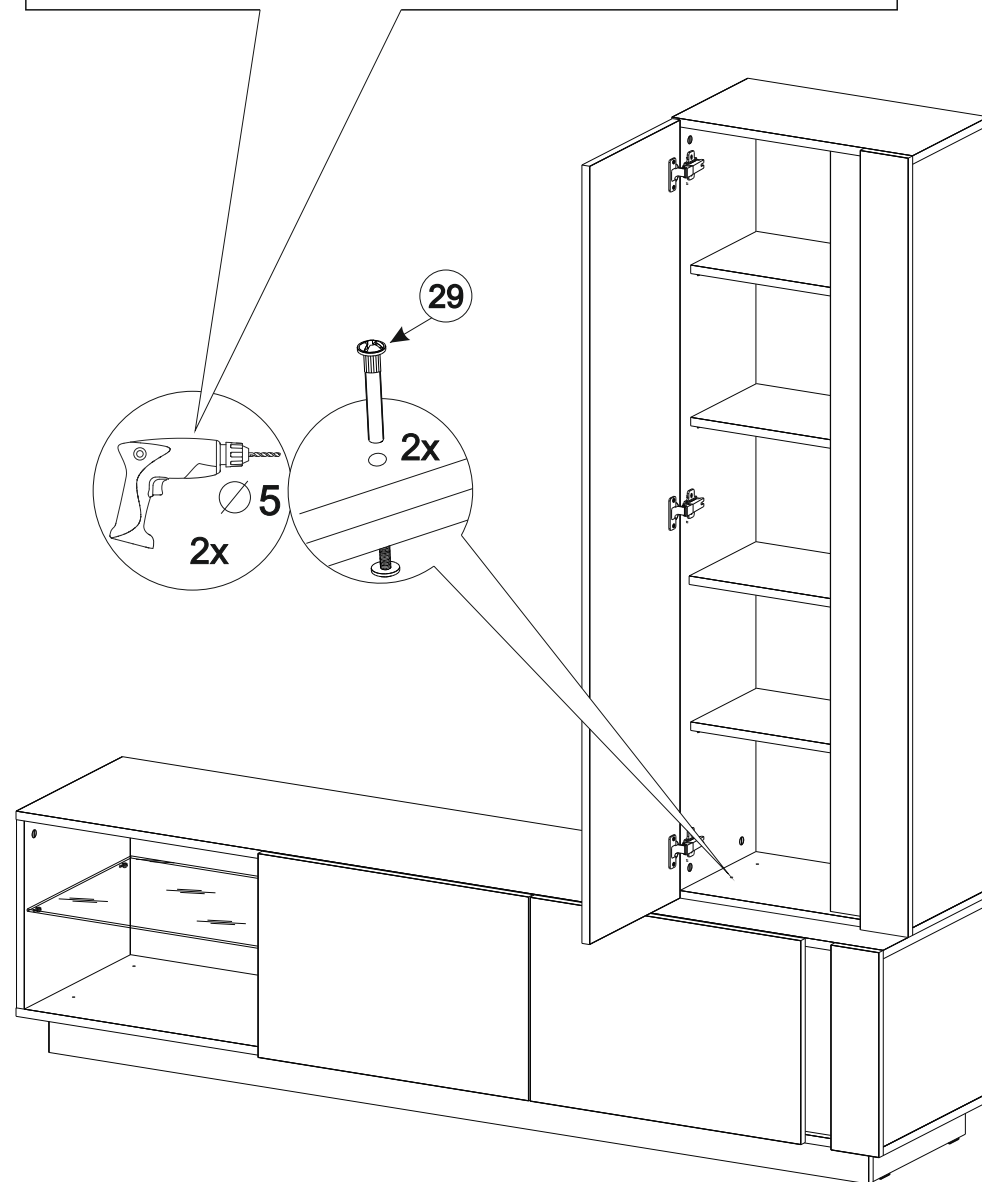


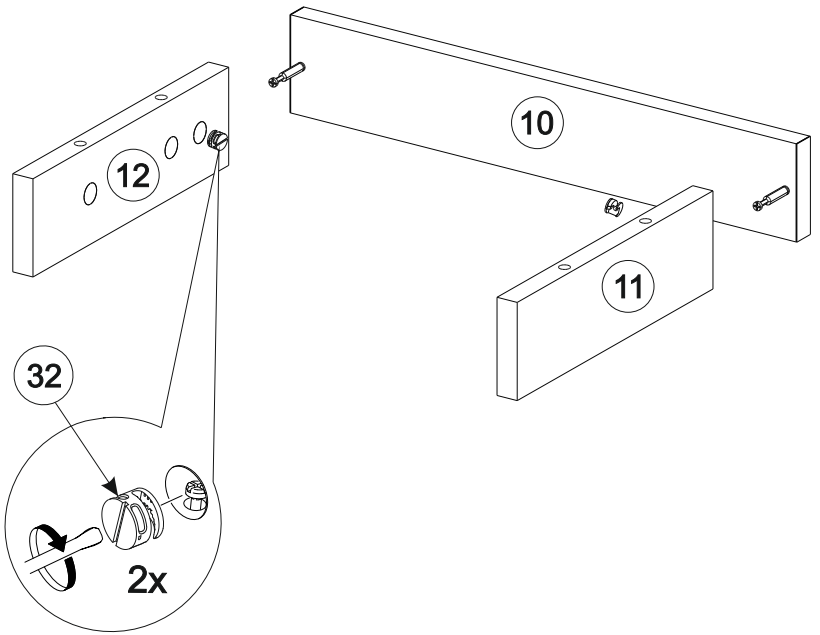
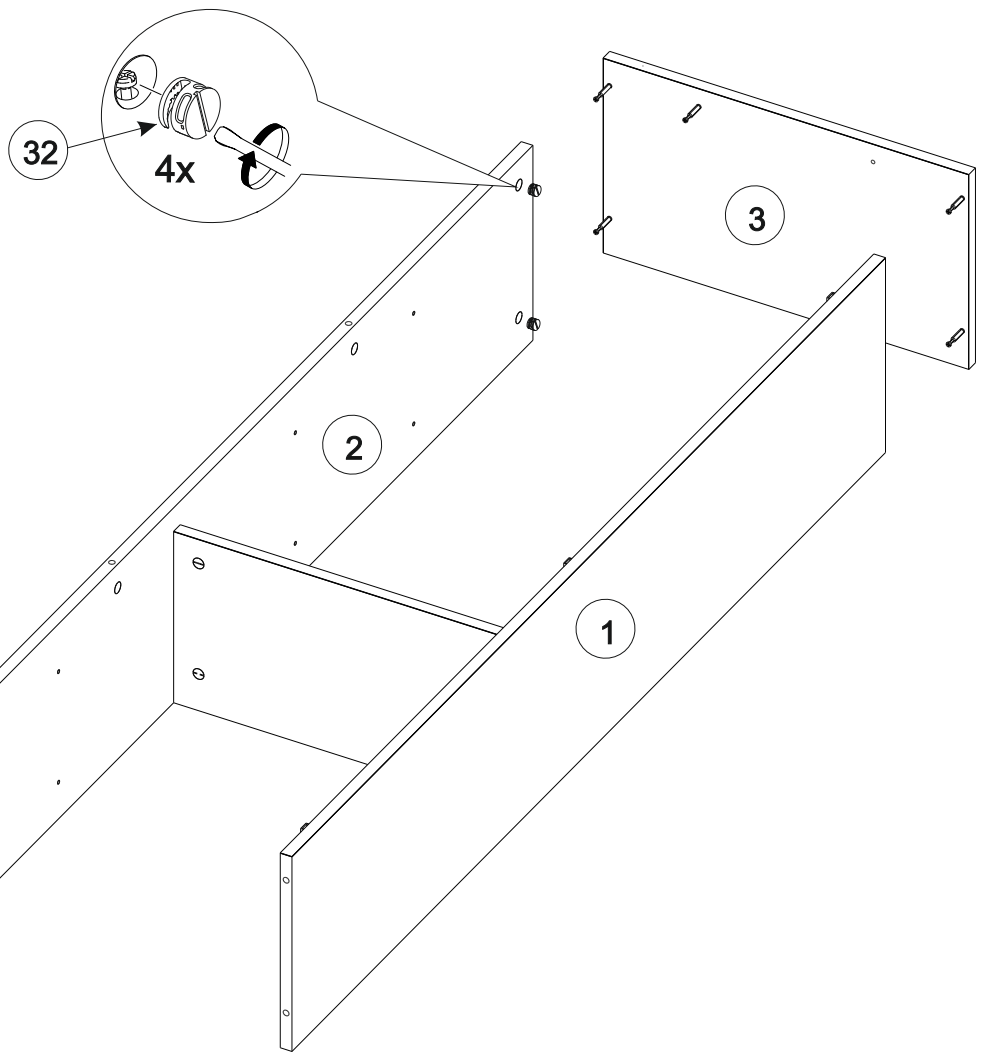
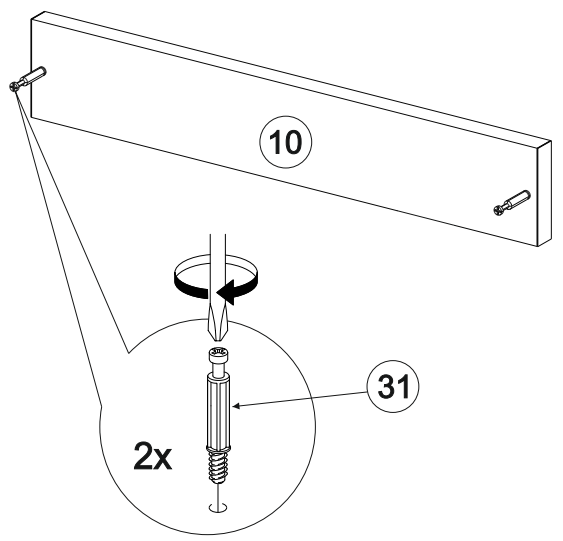
$$A=B$$

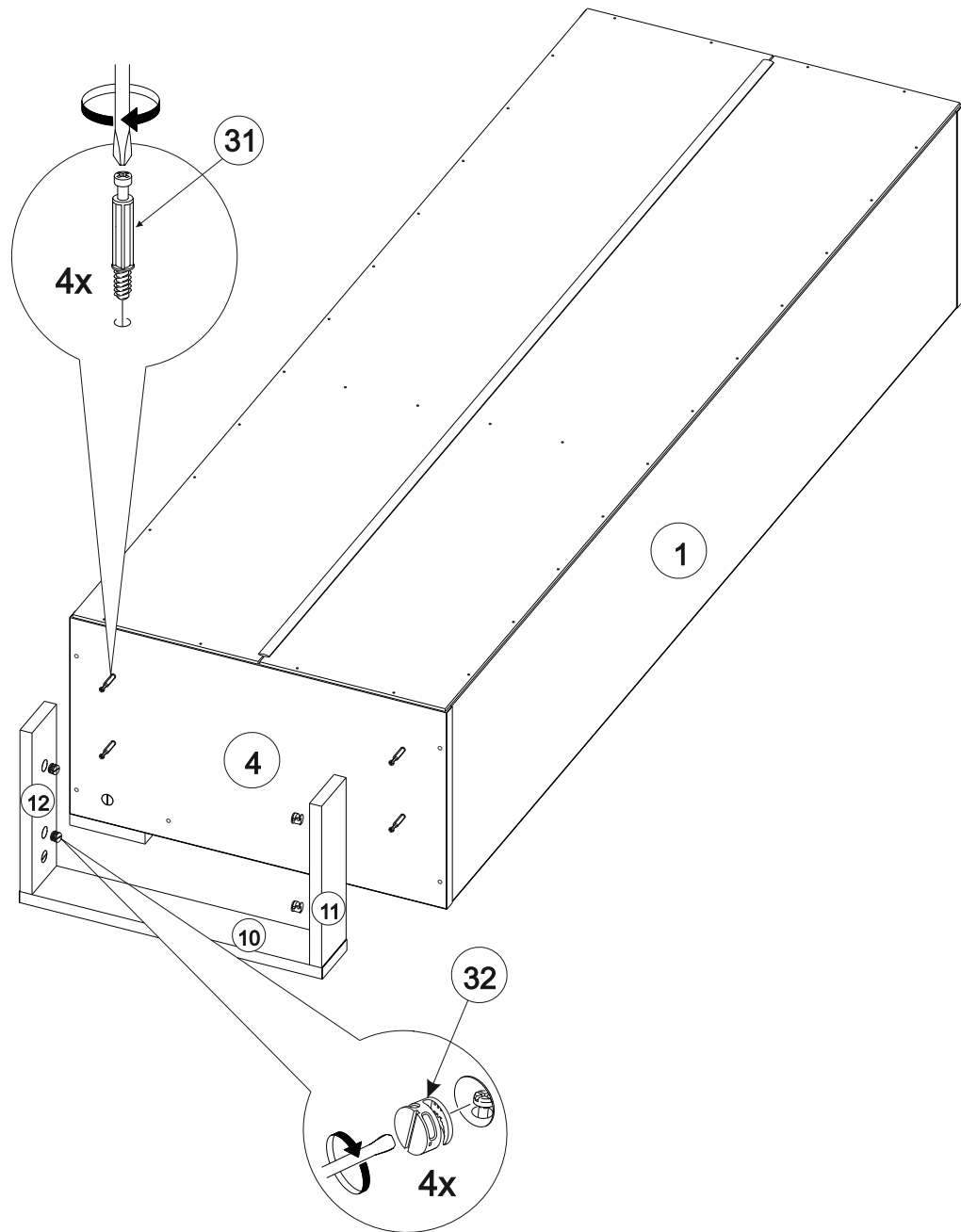
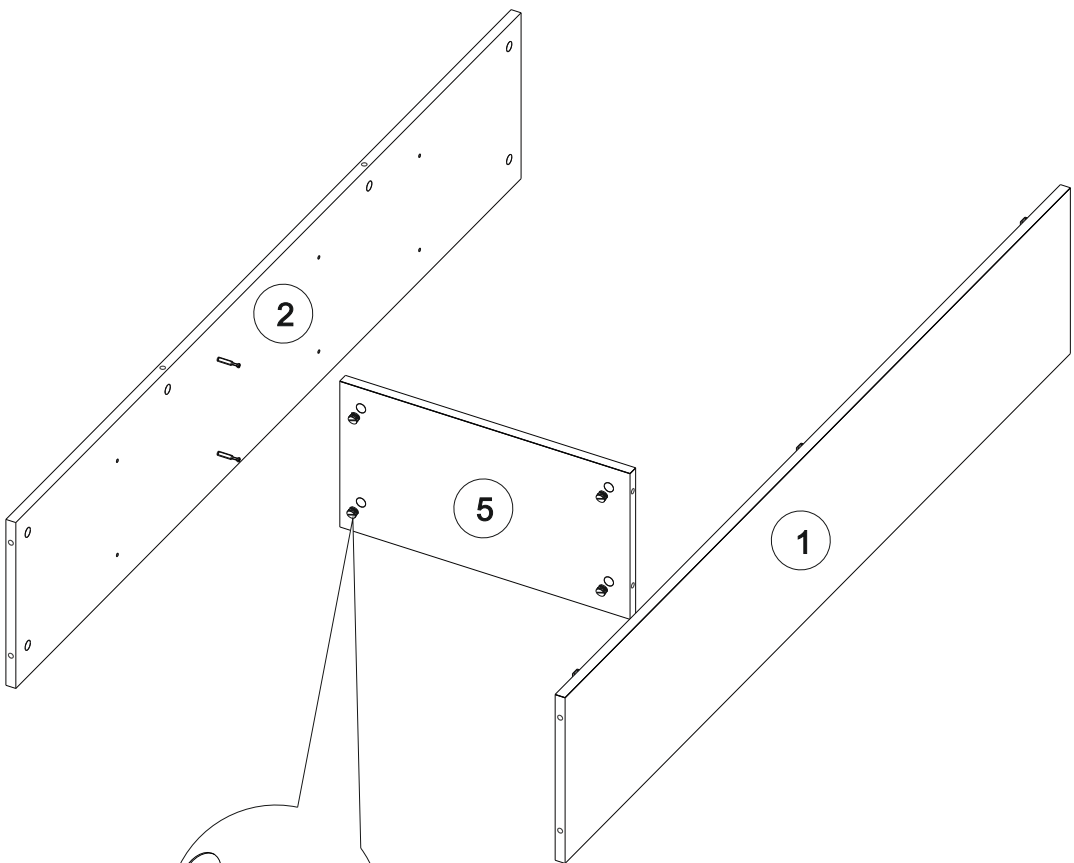
**Внимание!**

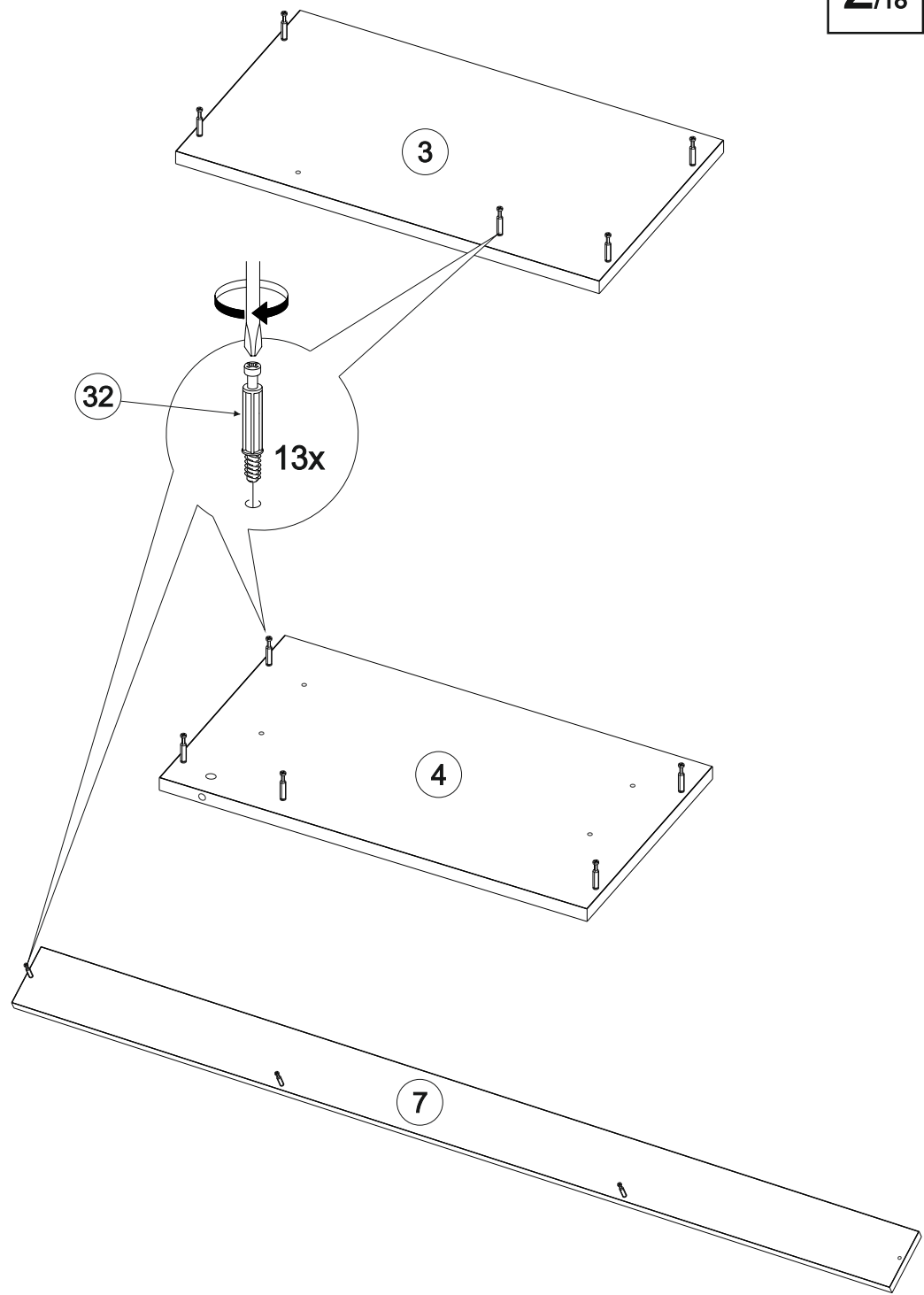
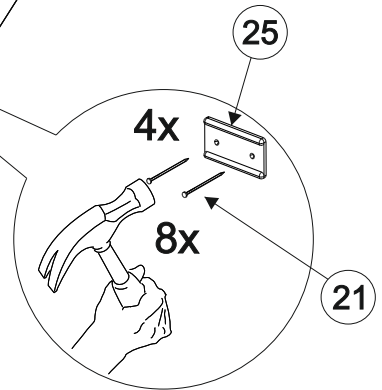
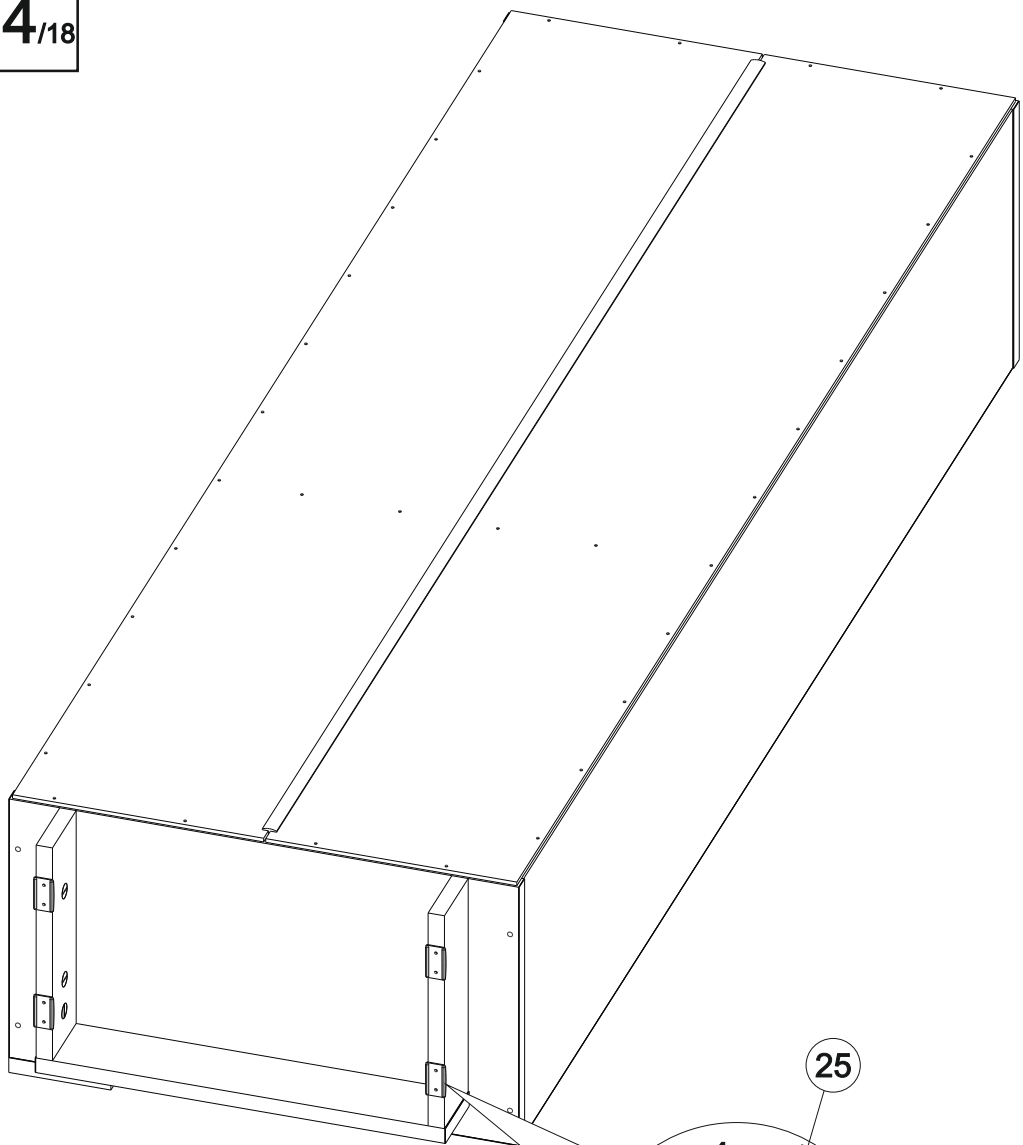
Данное изделие может использоваться без цоколя, для установки на тумбу.

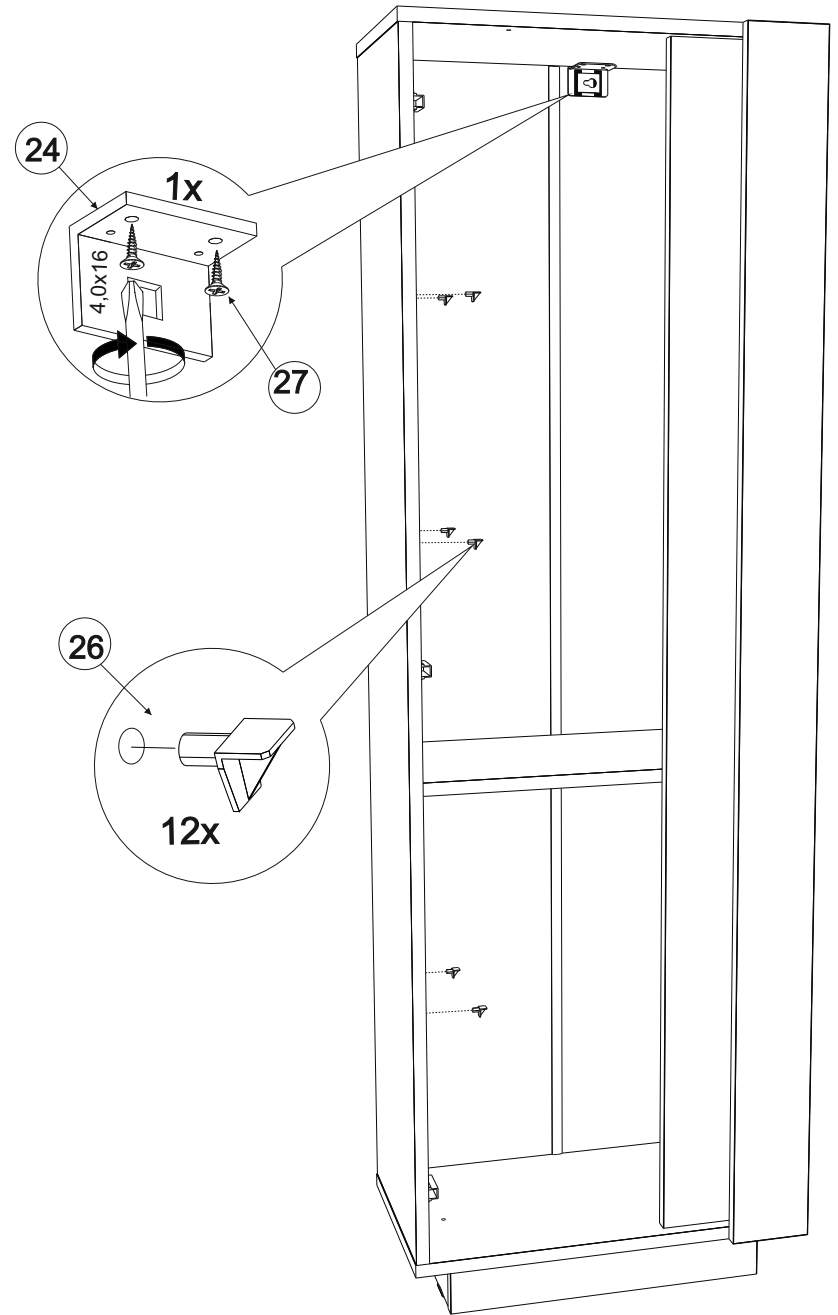
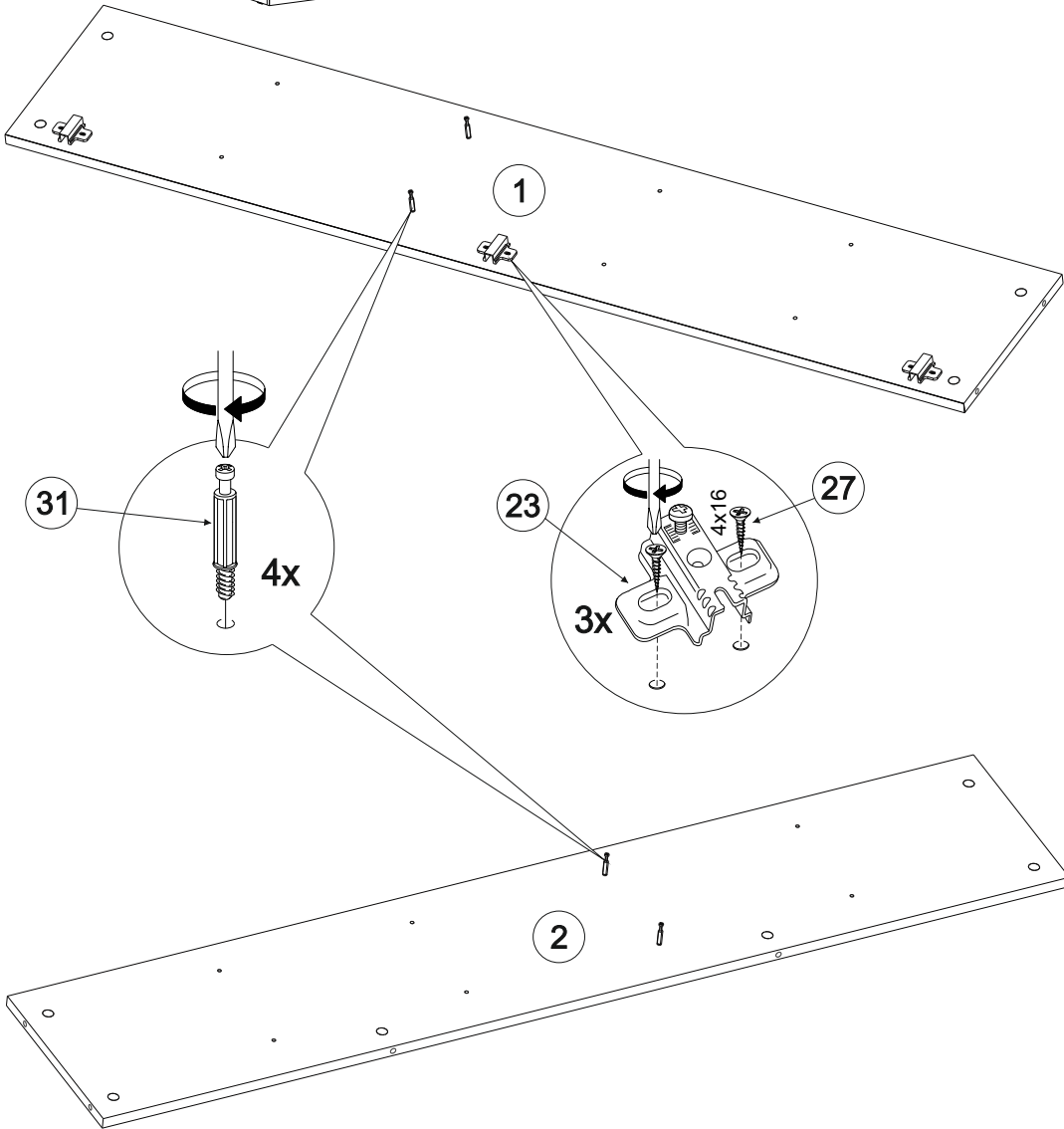
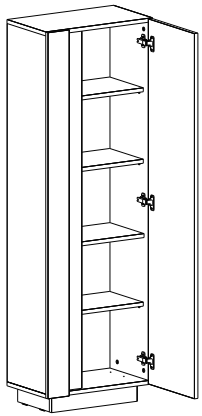
При этом модули обязательно соединить межсекционной стяжкой, просверлив 2 отверстия диаметром 5мм.

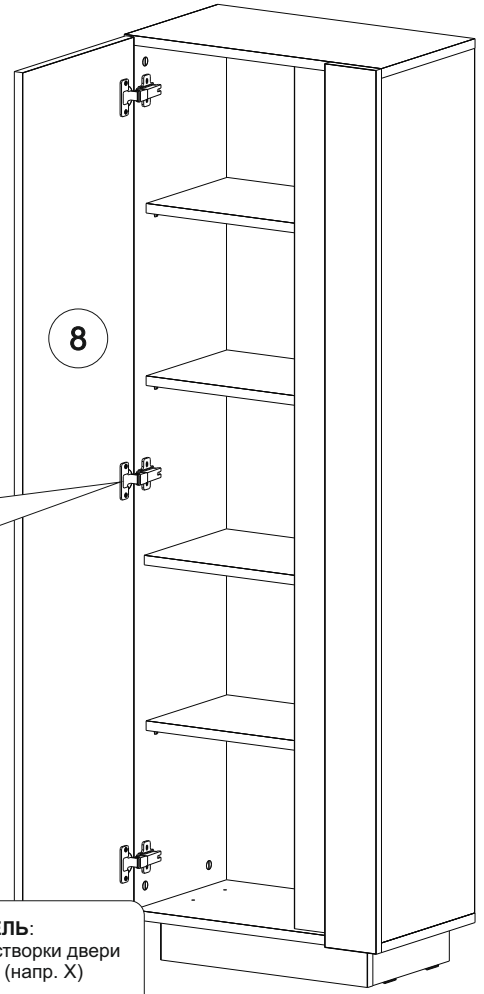
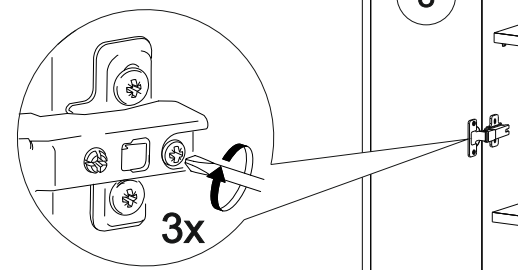
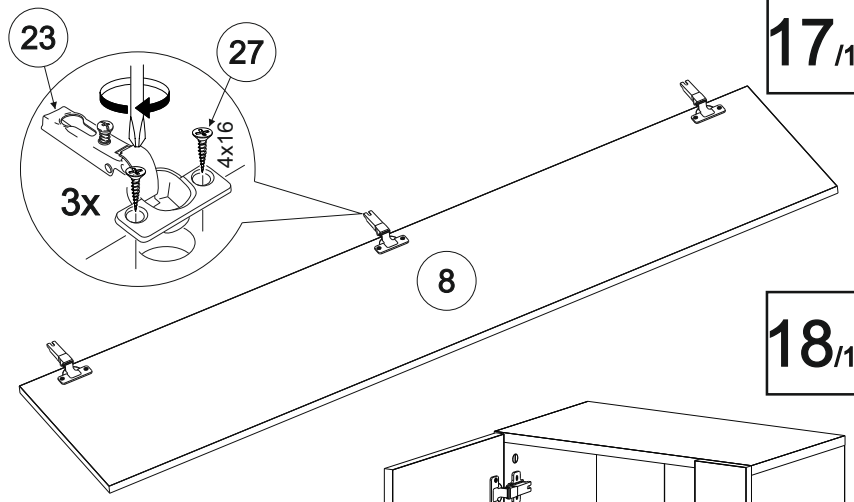
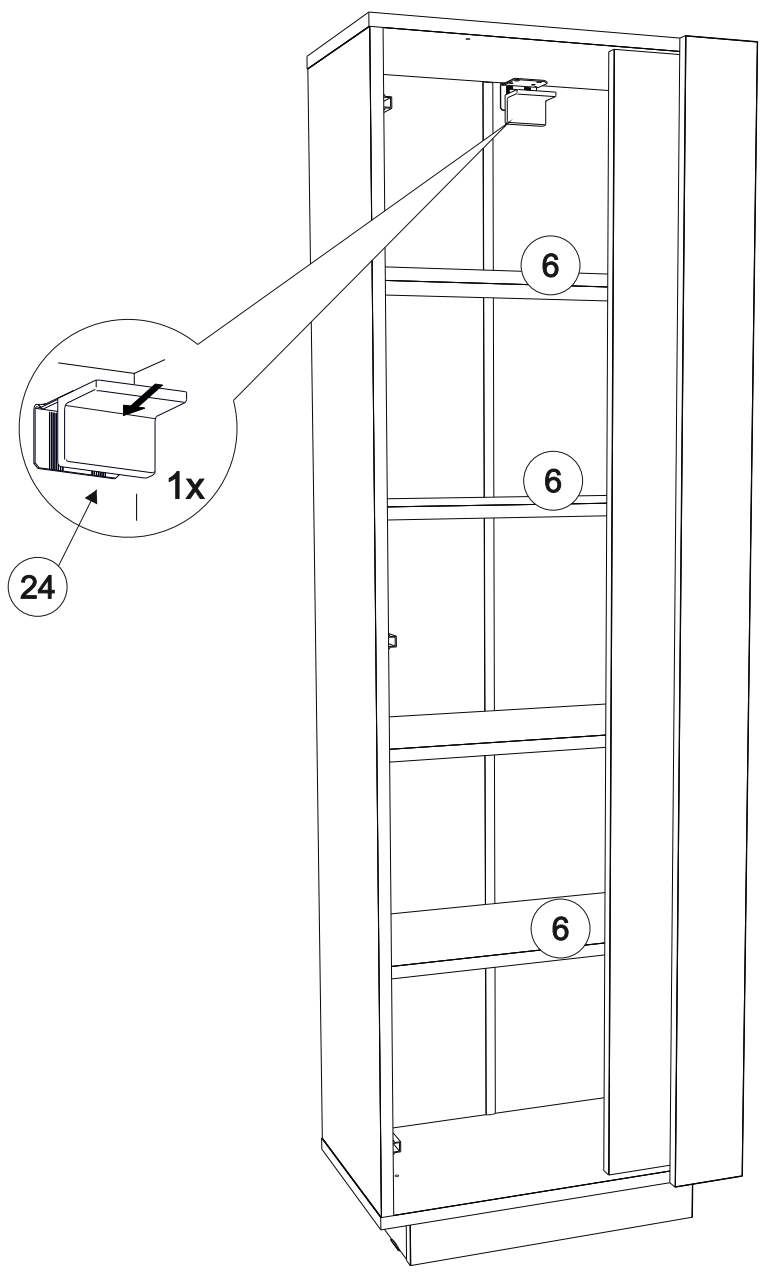




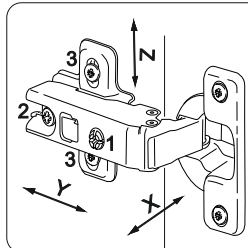








ВНИМАНИЕ
 Опрокидывание мебели может привести к серьезным или смертельным телесным повреждениям. Для предотвращения опрокидывания мебель должна быть постоянно прикреплена к стене. Крепёжные средства для крепления к стене не прилагаются, для разных материалов стен требуются различные крепления. Используйте крепёжные средства, подходящие для материала стен в Вашем доме. Если вы не уверены, какой тип креплений подходит к данному материалу, обратитесь в специализированный магазин.



РЕГУЛИРОВКА ДВЕРНЫХ ПЕТЕЛЬ:
 -отрегулируйте винтом 1 наклон створки двери относительно вертикали корпуса (напр. X)
 -ослабьте винт 2, отрегулируйте зазор между створкой двери и корпусом (напр. Y), затем затяните винт 2
 -ослабьте винты 3, отрегулируйте створку двери по высоте (напр. Z), затем затяните винты 3