

ПРАВИЛА ЭКСПЛУАТАЦИИ И УХОДА ЗА МЕБЕЛЬЮ

1. Мебель должна храниться и эксплуатироваться в закрытых отапливаемых помещениях при температуре не ниже +2°C и относительной влажности воздуха от 45 до 70%.
2. При установке изделий мебели в непосредственной близости от нагревательных и отопительных приборов их поверхности во время эксплуатации должны быть защищены от нагрева. Температура нагрева элементов мебели не должна превышать 40°C.
3. При ослаблении крепления соединений необходимо периодически подтягивать винты, шурупы, стяжки и т.п.
4. Поверхности изделий следует предохранять от различных растворителей, кислот, щелочей и механических повреждений.
5. Поверхности изделий можно освежить, применяя специальные составы, которые имеются в хозяйственных магазинах. Не допускается применение соды, порошков и других материалов, не предназначенных для ухода за мебелью.
6. Помните, что сохранность и долговечность мебели зависит не только от её конструкции и качества материалов, но и от правильной эксплуатации и ухода за ней.
7. От новой мебели может исходить естественный запах материалов, из которых она изготовлена. Запах может сохраняться в течении 3 недель с момента сборки. Для снижения интенсивности запаха рекомендуется протирать ткань, смоченной мягким моющим средством, вытирая чистой сухой тканью и проветривать помещение, предварительно открывая все дверцы и ящики изделия. Данные действия необходимо повторять 3-4 раза в день.

ГАРАНТИЙНЫЙ ТАЛОН

Набор мебели "НАОМИ" изготовлен на ООО "Волгодонский комбинат древесных плит" по ТО 31.09.12-238-00257561-2021 в соответствии с требованиями ТРТС 025/2012 ГОСТ 16371-2014. Мебель. Общие технические условия.

УСЛОВИЯ ГАРАНТИИ

1. Предприятие-изготовитель гарантирует соответствие изделия требованиям ГОСТ 16371-2014 при соблюдении условий транспортирования, сборки и эксплуатации. Гарантийный срок эксплуатации - 24 месяца. Срок исчисляется со дня передачи мебели потребителю. Если день передачи установить невозможно, гарантийный срок исчисляется со дня изготовления мебели. Дефекты производственного характера, обнаруженные в течение гарантийного срока, устраняются за счёт предприятия - изготовителя.

2. Изделие снимается с гарантийного обслуживания в следующих случаях:
- если имеет следы постороннего вмешательства или была попытка ремонта;
- если обнаружены несанкционированные изменения конструкции изделия;
- если изделие эксплуатировалось не в соответствии со своим целевым назначением или в условиях, для которых оно не предназначено.

3. Гарантия не распространяется на изделие, имеющее следующие повреждения:
- механические;
- вызванные стихией, пожаром, бытовыми факторами;
- вызванные попаданием на поверхность изделий едких веществ и жидкостей.
Срок службы изделия - 8 лет.

ДАТА ВЫПУСКА " ____ " ____ 201 г

ПРОВЕРЕНО СКК

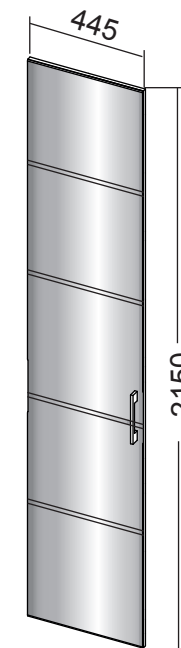
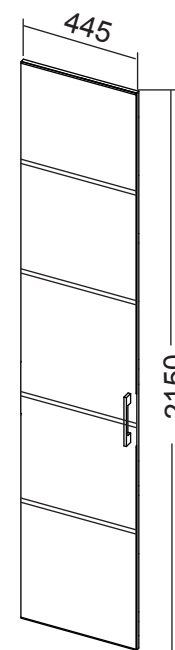
ДАТА ПРОДАЖИ " ____ " ____ 201 г

ШТАМП МАГАЗИНА

Версия 2018 г. (1)



ООО "Волгодонский комбинат древесных плит"



Дверь
ПМ-208.10.00.007
ТД 208.07.11

Дверь с зеркалом правая/левая
ПМ-208.10.01.000
ТД 208.07.12R / ТД 208.07.12L

НАБОР МЕБЕЛИ ДЛЯ СПАЛЬНИ

НАОМИ

ПМ-208.00.00.000

Паспорт и схемы сборки



Уважаемый покупатель!

Сборку рекомендуется производить с помощью специалиста, так как неправильная сборка может привести к опрокидыванию мебели, что может повлечь за собой ущерб или телесные повреждения.

Упаковку с этикеткой сохранять до конца сборки!

Предприятие оставляет за собой право вносить некоторые конструктивные изменения, не ухудшающие внешний вид и не влияющие на функциональные свойства изделия.

Упаковочная ведомость

Наименование детали или сборочной единицы	Обозначение	Маркировка	Размеры	Количество, шт.
---	-------------	------------	---------	-----------------

Дверь ТД 208.07.11 (продается отдельно)








Пакет №1				
Дверь	ТД 208.07.11	7-10	2150x445	1
Фурнитура				1

Дверь с зеркалом правая ТД 208.07.12R (продается отдельно)

Пакет №1				
Дверь с зеркалом правая	ТД 208.07.12R	0-1-10	2150x445	1
Фурнитура				1

Дверь с зеркалом левая ТД 208.07.12L (продается отдельно)

Пакет №1				
Дверь с зеркалом левая	ТД 208.07.12L	0.1-1-10	2150x445	1
Фурнитура				1

Дверь			Дверь с зеркалом правая (Дверь с зеркалом левая)			
Ручка	Шайба D09	Винт M4x22	Ручка	Шайба D09	Винт M4x30	Втулка ИП-479
						
1	2	2	1	2	2	2

Примечание:

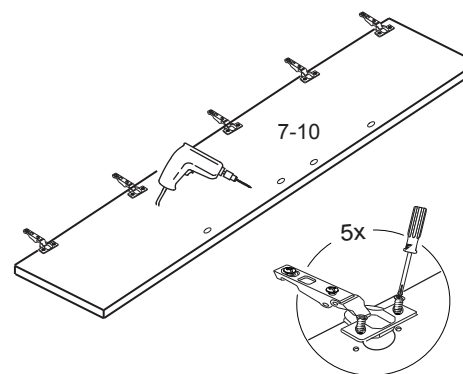
Конструкционные материалы для изготовления двери и двери с зеркалом набора модульной мебели для спальни «НАОМИ»:
 - плита древесностружечная, облицованная пленкой на основе термореактивных полимеров (ламинированная) - ЛДСП по ГОСТ 32289-2013;
 - детали из плиты древесноволокнистой средней плотности ПСП по ТУ 5536-026-00273643-98 в пленке ПВХ.
 - зеркало ГОСТ 17716-91.

1. Установка петель

Петли находятся в комплекте фурнитуры шкафа

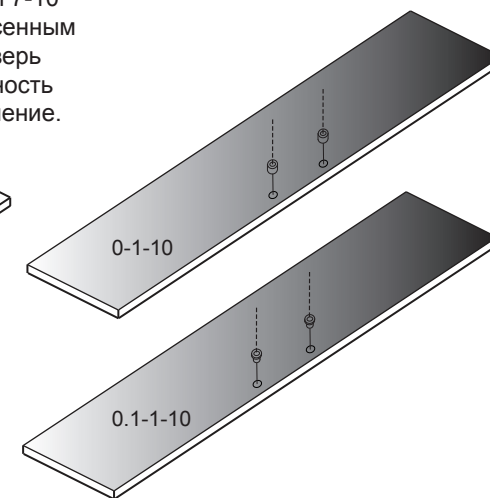
Уважаемый покупатель!

Перед сверлением отверстий под ручку необходимо убедиться в правильности выбранного Вами расположения двери 7-10 (правое или левое), после чего по нанесенным наклейкам производить сверление. Дверь положить на твердую ровную поверхность (подложку, брусок) и произвести сверление.



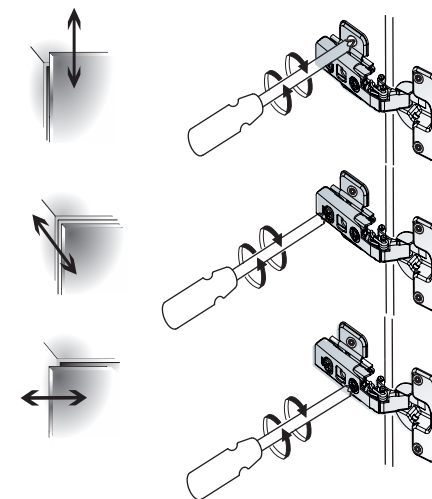
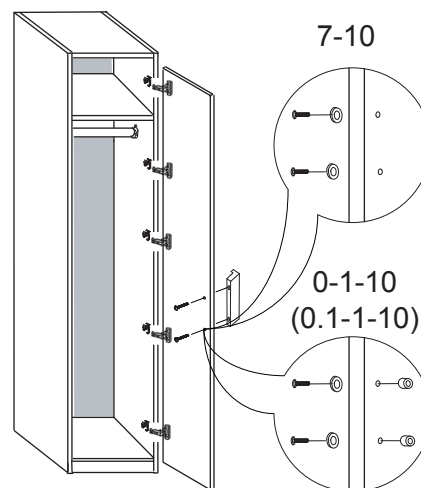
Уважаемый покупатель!

Перед установкой ручки положить дверь 1-1-10(1.1-1-10) на жесткую ровную поверхность, установить втулку пластиковую с лицевой стороны двери.



2. Навеска дверей, установка ручки

3. Регулировка петель



ПРАВИЛА ЭКСПЛУАТАЦИИ И УХОДА ЗА МЕБЕЛЬЮ

1. Мебель должна храниться и эксплуатироваться в закрытых отапливаемых помещениях при температуре не ниже +2°C и относительной влажности воздуха от 45 до 70%.
2. При установке изделий мебели в непосредственной близости от нагревательных и отопительных приборов их поверхности во время эксплуатации должны быть защищены от нагрева. Температура нагрева элементов мебели не должна превышать 40°C.
3. При ослаблении крепления соединений необходимо периодически подтягивать винты, шурупы, стяжки и т.п.
4. Поверхности изделий следует предохранять от различных растворителей, кислот, щелочей и механических повреждений.
5. Поверхности изделий можно освежить, применяя специальные составы, которые имеются в хозяйственных магазинах. Не допускается применение соды, порошков и других материалов, не предназначенных для ухода за мебелью.
6. Помните, что сохранность и долговечность мебели зависит не только от её конструкции и качества материалов, но и от правильной эксплуатации и ухода за ней.
7. В целях безопасности храните тяжелые предметы на нижних полках. Не разрешайте детям забираться на полки и дверцы или виснуть на них.
8. От новой мебели может исходить естественный запах материалов, из которых она изготовлена. Запах может сохраняться в течение 3 недель с момента сборки. Для снижения интенсивности запаха рекомендуется протирать тканью, смоченной мягким моющим средством, вытирая чистой сухой тканью и проветривать помещение, предварительно открывая все дверцы и ящики изделия. Данные действия необходимо повторять 3-4 раза в день.

ГАРАНТИЙНЫЙ ТАЛОН

Набор мебели "Наоми" изготовлен на ООО "Волгодонский комбинат древесных плит" по ТУ 31.09.12-238-00257561-2021 в соответствии с требованиями ТРТС 025/2012 ГОСТ 16371-93. Мебель. Общие технические условия.

Декларация о соответствии ЕАЭС N RU Д-РУ.РА01.В.07866/21 до 25.08.2026



УСЛОВИЯ ГАРАНТИИ

1. Предприятие-изготовитель гарантирует соответствие изделия требованиям ГОСТ 16371-2014 при соблюдении условий транспортирования, сборки и эксплуатации. Гарантийный срок эксплуатации - 24 месяца. Срок исчисляется со дня передачи мебели потребителю. Если день передачи установить невозможно, гарантийный срок исчисляется со дня изготовления мебели. Дефекты производственного характера, обнаруженные в течение гарантийного срока, устраняются за счёт предприятия - изготовителя.

2. Изделие снимается с гарантийного обслуживания в следующих случаях:

- если имеет следы постороннего вмешательства или была попытка ремонта;
- если обнаружены несанкционированные изменения конструкции изделия;
- если изделие эксплуатировалось не в соответствии со своим целевым назначением или в условиях, для которых оно не предназначено.

3. Гарантия не распространяется на изделие, имеющее следующие повреждения:

- механические;
- вызванные стихией, пожаром, бытовыми факторами;
- вызванные попаданием на поверхность изделий едких веществ и жидкостей.

Срок службы изделия - 8 лет.

ДАТА ВЫПУСКА

" ____ " ____ 202 г

ПРОВЕРЕНО СКК

ДАТА ПРОДАЖИ

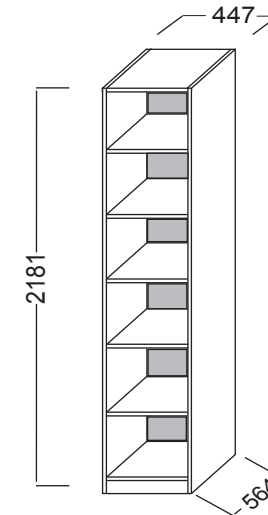
" ____ " ____ 202 г.

ШТАМП МАГАЗИНА

Версия 2021 г. (1)



ООО "Волгодонский комбинат древесных плит"



Каркас шкафа для белья
ПМ-208.10.00.000
ТД 208.07.01



Дверь ПМ-208.10.00.007 ТД 208.07.11R/ТД 208.07.11L правая/левая
Дверь с зеркалом ПМ-208.10.01.000 ТД 208.07.12R/ТД 208.07.12L правая/левая

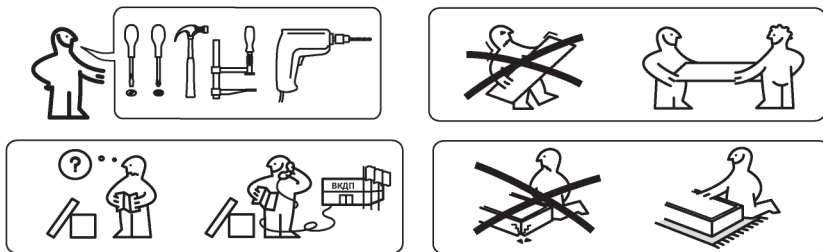
Варианты комплектации шкафов дверями

НАБОР МЕБЕЛИ ДЛЯ СПАЛЬНИ

Наоми

ПМ-208.00.00.000

Паспорт и схемы сборки



Уважаемый покупатель!

Прежде, чем начать сборку изделия, убедитесь в соответствии выбранного Вами изделия (см. обложку паспорта) с номером изделия, указанным на этикетке, наклеенной на пакете.

Упаковку с этикеткой сохранять до конца сборки.

Сборку рекомендуется производить с помощью специалиста, так как неправильная сборка может привести к опрокидыванию мебели, что может повлечь за собой ущерб или телесные повреждения.

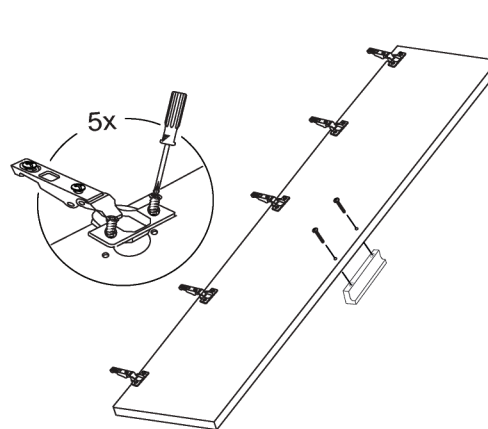
Предприятие оставляет за собой право вносить некоторые конструктивные изменения, не ухудшающие внешний вид и не влияющие на функциональные свойства изделия.

Упаковочная ведомость

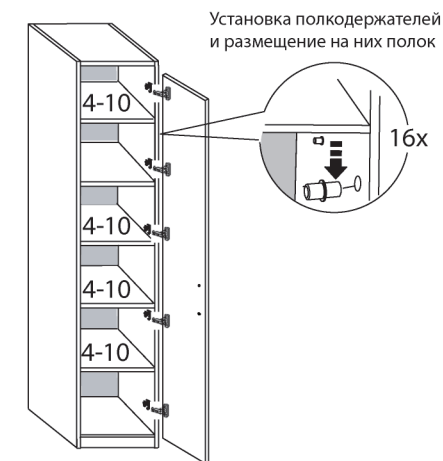
Наименование детали	Обозначение	Размеры, мм	Количество, шт.
Пакет №1			
Стенка вертикальная правая	1-10	2178x564	1
Стенка вертикальная левая	1.1-10	2178x564	1
Стенка задняя(ДВП)	6-10	1045x435	2
Пакет №2			
Распорка	3-10	415x160	1
Передняя стенка опоры	5-10	415x80	1
Полка	4-10	413x548	4
Стенка горизонтальная	2-10	415x559	3
Фурнитура			1

Обращаем Ваше внимание на то, что двери поставляются отдельно. Двери Вы можете выбрать по своему усмотрению. Принцип установки и регулировки дверей указан в настоящем паспорте.

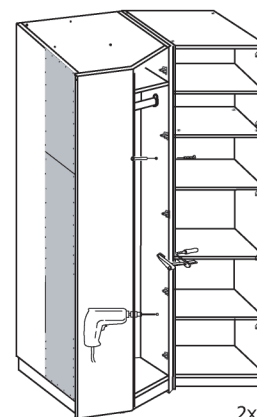
5 Установка петель и ручки более подробно указано в паспорте на дверь



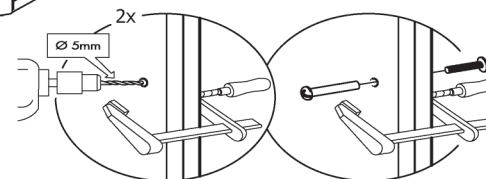
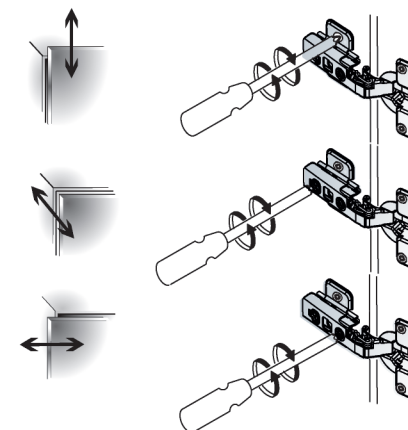
6 Навеска дверей и установка полок



7 При установке нескольких шкафов, рекомендуется скрепить их между собой стяжными винтами

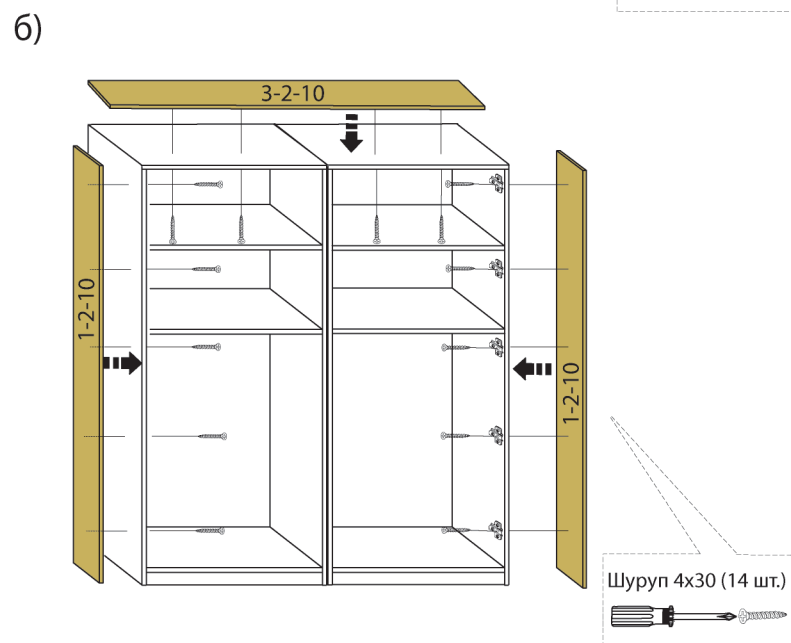
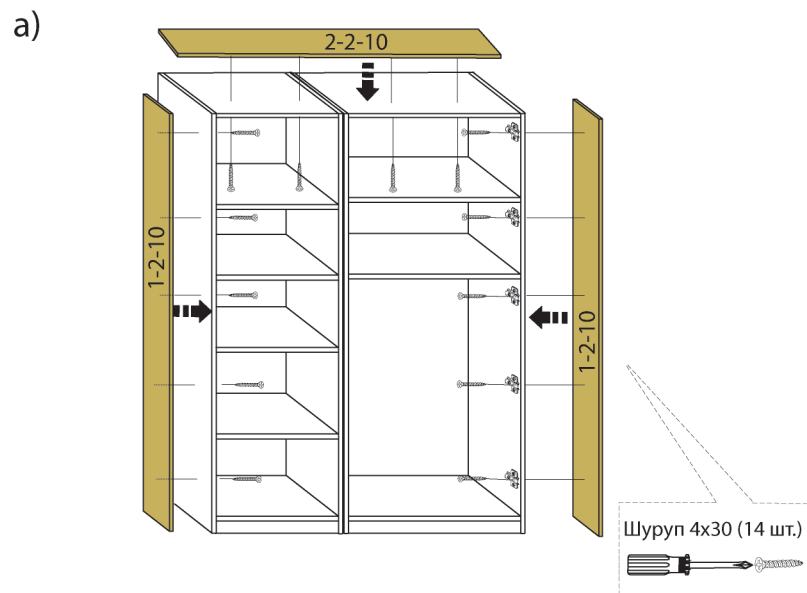


8 Регулировка петли



4 Пример крепление панелей для шкафа.

При желании покупатель может установить комплект панелей ПМ-208.10.03.000 (ТД 208.07.21) к вертикальным стенкам шкафа для трехстворчатого шкафа и ПМ-208.10.03.000 (ТД 208.07.22) - для четырехстворчатого шкафа.



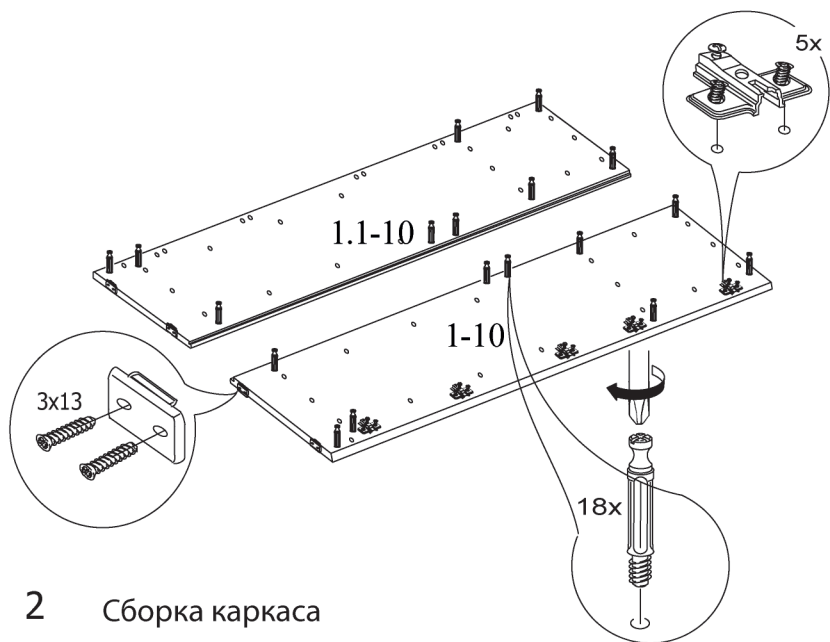
Примечание - Конструкционные материалы для изготовления шкафа набора модульной мебели для спальни «Наоми»:

- плита древесностружечная, облицованная пленкой на основе термореактивных полимеров (ламинированная) - ЛДСП по ГОСТ 32289-2013;
- плита древесноволокнистая (твердая) с лакокрасочным покрытием - ДВП ГОСТ 8904-14.

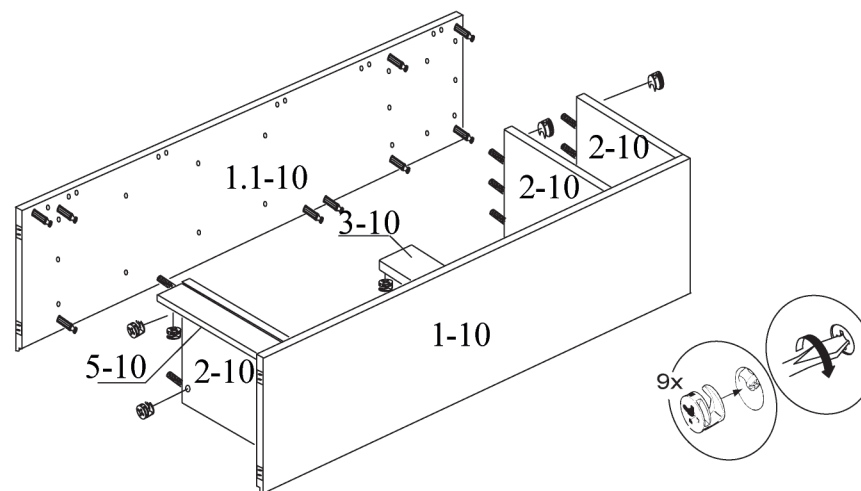
Ведомость комплектации фурнитуры

Наименование		Количество, шт.
Стяжка эксцентриковая		18
Петля 4-х шарнирная (+ 2 винта 6,3x13)		5
Планка петли (+2 винта 6,3x13)		5
Полкодержатель		16
Шкант 8x35		20
Гвоздь		45
Опора-наконечник		4
Шуруп 3x13		8
Винт стяжной L=32/27		2
Шуруп 4x30		14

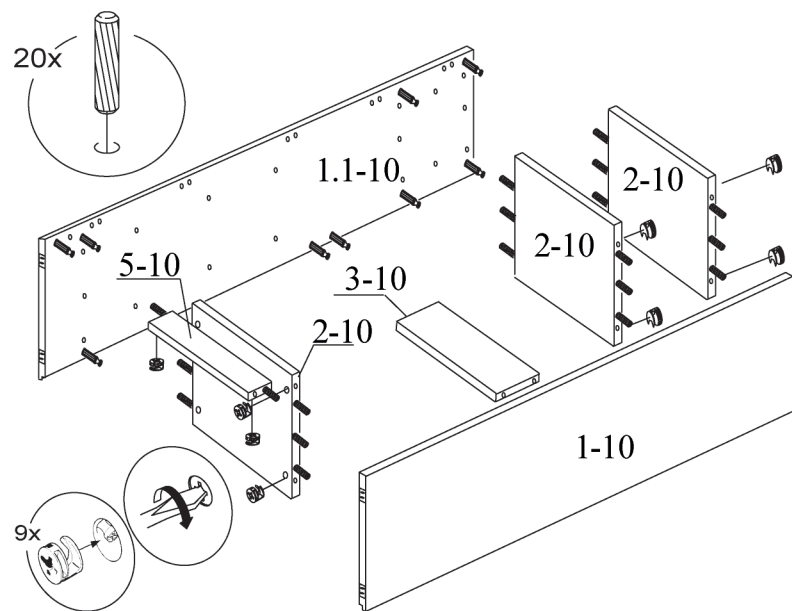
1 Крепление фурнитуры на стенки вертикальные



2.1



2 Сборка каркаса



3 Крепление задней стенки

