

НАИМЕНОВАНИЕ ТОВАРА: NAME OF GOODS			
<input type="text"/>			
МОДЕЛЬ (АРТИКУЛ): MODEL (ITEM NUMBER)			
<input type="text"/>			
НОМЕР ТОВАРНОГО (КАССОВОГО) ЧЕКА: NUMBER OF THE PRODUCT (CASH) RECEIPT			
<input type="text"/>			
СТОИМОСТЬ ТОВАРА: COST OF GOODS:			
<input type="text"/>			
Наименование, подпись и печать продавца <i>seller's name, signature, and stamp</i>			
ДАТА ПРОДАЖИ / DATE OF SALE			
<input type="text"/>	-	<input type="text"/>	<input type="text"/>
<input type="text"/>	-	<input type="text"/>	<input type="text"/>
DAY / день	MONTH / месяц	YEAR / год	

Технический паспорт Руководство по эксплуатации и монтажу ванны и душевого поддона AlfaSunTM

Technical passport
"AlfaSun" bathtub and shower tray operation
and installation guide



№	Дата принятия Date of acceptance	Дата ремонта	Date of repair	Описание оказанных услуг Description of services rendered	Подпись и печать мастера Master's signature and stamp

Убедительно просим Вас проверить правильность заполнения гарантийного талона. Не допускается внесение в талон каких-либо изменений, дополнений.
В случае неправильного или неполного заполнения талона, немедленно обратитесь к продавцу.

We kindly ask you to check the correctness of filling out the warranty certificate. It is not allowed to make any changes or additions to the certificate. In case of incorrect or incomplete filling of the certificate, contact the seller immediately.

www.tubaqua.com

УВАЖАЕМЫЙ ПОКУПАТЕЛЬ!

Благодарим Вас за то, что Вы приобрели наше изделие!

Вы сделали правильный выбор!

Предлагаем Вам ознакомиться с данной инструкцией для того, чтобы наша продукция служила Вам долгие годы.

Общие положения

Ванны AlfaSun серии KPB1M, относятся к группе сантехнических изделий для личной гигиены человека. Они предназначены для установки в ванных комнатах, в соответствии с указаниями производителя. ООО «АкриКам» изготавливает ванны в соответствии с ТУ ВУ 690671422.001-2019

Душевой поддон ALFASUN "Донузлав", размер 800*800*150мм, глубина - 140мм форма -квадратный, материал-акрил; ТУ ВУ 690671422.001-2019

Ванны выпускаются со следующими типоразмерами:

Типоразмеры, ванн см
170 x 70
170 x 75
150 x 70

Поз. №	Комплект поставщика	Количество, шт.
1	Ванна AlfaSun / Душевой поддон	1
2	Сварная рама * / "ножки" * / "сборный каркас" *	1
3	Комплект монтажных частей *	1
4	Экран *	1
5	Руководство по монтажу и эксплуатации, гарантийное положение	1

*по согласованию с Заказчиком

ВНИМАНИЕ!

Предприятие-изготовитель постоянно расширяет и совершенствует ассортимент выпускаемой продукции, поэтому реальный комплект монтажных частей и порядок сборки ванны могут незначительно отличаться от указанных в данном руководстве без ухудшения потребительских свойств.

Назначение

Ванна акриловая предназначена для принятия водных процедур
Ванна устанавливается и эксплуатируется в санитарных узлах жилых отапливаемых помещений.

Транспортировка

- При транспортировке изделие должно быть надежно закреплено, чтобы исключить любые возможности перемещения внутри транспортного средства.
- Не допускается устанавливать ванны друг на друга без транспортных прокладок;
- Запрещено штабелирование, перевозка в вертикальном положении с опорой на борт ванны;
- Не допускается ударять ванны об углы, косяки, перила и другие посторонние предметы, которые могут привести к повреждению изделия;

Хранение

Хранение изделий в упаковке производителя допускается в сухих помещениях при температуре не ниже -25 С° и не выше +60 С° при относительной влажности до 95%. Помещение должно быть затемнено, попадание ультрафиолетовых лучей на ванны не допускается.

Общие требования безопасности

- При принятии ванны не употреблять алкогольных напитков, лекарственных средств, поскольку это может привести к потере сознания;
- Не оставлять малолетних детей в ванне без присмотра;
- При входе в ванну и при выходе из нее необходимо соблюдать осторожность во избежание травмы;
- Не становиться на борта ванны, поскольку это может привести к травмам головы, позвоночника и других частей тела; т.к поверхность ванных гладкая, а когда мокрая - скользкая
- Не использовать электроприборы во время нахождения в ванне

Эксплуатация

Перед использованием ванны необходимо проверить температуру воды. Для принятия ванны подходит температурой до 40°С. Если вода в ванной имеет температуру более 60°С, то это может быть опасно для человека и может повредить материал ванны.

НЕ ДОПУСКАЕТСЯ!

- Наносить удары по поверхности ванны, поскольку это может привести к растрескиванию или сколу акрила и армирующего покрытия;
- Устанавливать в ванну стулья, табуретки, тазы, кастрюли и т.п.;
- Царапать поверхность ванны;
- Использовать морскую, минеральную воду или другие агрессивные среды;
- Использовать ванну на открытом воздухе или в зоне действия открытых солнечных (ультрафиолетовых) лучей;
- Использовать ванну в качестве производственно-технического оборудования, для мытья животных, хозяйственных нужд, а также для других целей не связанных с личной гигиеной.

Уход за изделием

Для мытья ванны необходимо использовать жидкое чистящее средство для акриловых или пластиковых изделий и тряпочку из мягкой ткани. Исключается применение мощных средств с абразивными частицами, а также любые агрессивные моющие средства, ацетон и любые растворители.

Инструкция по установке

После хранения и транспортировки при отрицательных температурах, выдержать изделие при комнатной температуре не менее 24 часов.

Распаковать ванну, раму, комплект монтажных частей.

Внимательно ознакомиться с инструкцией.

Сверить комплектность.

Проверить ванну на наличие дефектов и в случае их обнаружения монтаж не осуществлять!!!



Рисунок 1 - ванна с комплектацией "сварная рама"



Рисунок 2 - ванна с комплектацией "ножки"



Рисунок 3 - ванна с комплектацией "сборный каркас"

Монтаж ванны со стандартной комплектацией «ножки»

Монтаж ванн осуществляется квалифицированным специалистом!!!

- На ровный, предварительно застланный, участок пола положить ванну лицевой стороной в низ.
 - Под настил с торцевых сторон ванны разместить бруски (2шт.) высотой не менее 40 мм.
 - Для сборки ножек ванны необходимо навесить на трубы поз.3 (2шт.) следующие крепежные элементы: шпилька поз.4 (4шт.), гайка поз.5 (12шт.), ножки поз.9 (4шт.).
- Шпильки необходимо прикрутить до начала продавливания трубы.

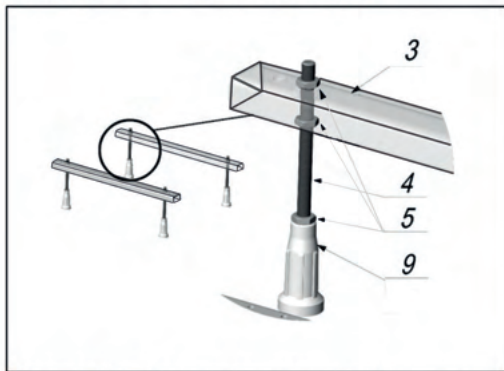
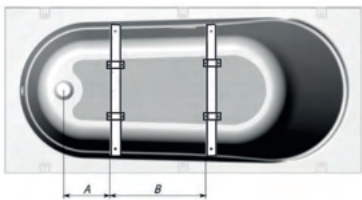


Рисунок 3б – сборка элементов ножек для ванны

- Установить собранные элементы в соответствии с рисунком 3б в зависимости от типоразмера ванны.



A	B	Модель. Типоразмеры ванн, мм
160	750	Нимфей 1700x700
150	700	Тиритака 1700x750
160	800	Мангуп 1700x750
150	550	Кутлак 1500x700
200	650	Харакс/Фуна 1700x750
140	450	Фиолет 1500x700
200	550	Меганом 1700x700
200	600	Карадаг 1700x750

Рисунок 4 – схема установки элементов ножек ванны в зависимости от типоразмера ванны

- Зафиксировать ножки помощью скоб прижимных поз. 2 (4шт) саморезами поз.7 (8шт.), в соответствии с рисунком 5



Рисунок 5 – фиксация ножек ванны

- Перевернуть ванну. Установить слив-перелив, предварительно вскрыв часть защитной пленки ванны в местах его установки.
- Установить ванну в нужное место. Отрегулировать положение ножек так, чтобы верхний край был на высоте 600мм. Проконтролировать уровнем горизонтальное положение ванны относительно пола. Провести на стене по верхнему краю бортов линию карандашом. Отодвинуть ванну в сторону.
- В соответствии с рисунками 6 и 7, разметить отверстия (4шт.) для установки кронштейнов. Просверлить отверстия Ø 8мм.



Рисунок 6 – крепление ванны к стене

- Забить дюбеля поз.6 (4шт.) и прикрутить кронштейн поз.11 (4шт.) саморезами поз.8 (4шт.).

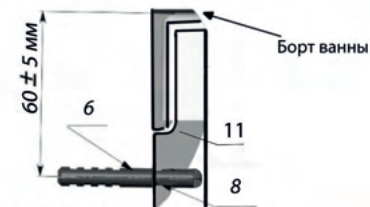


Рисунок 7 - крепление ванны к стене

- Установить ванну, приподняв ее и заправив края за прикрученные к стене кронштейны
- Подключить слив-перелив к системе канализации
- Окончательно отрегулировать положение ножек так, чтобы ванна имела строго горизонтальное положение. Зафиксировать положение ножек стопорными гайками
- Нанести сантехнический герметик (силикон) на прилегающие поверхности ванны со стеной, рис.8 предварительно вскрыв часть защитной пленки ванны. После нанесения герметика изделие не должно использоваться 24 часа.



Рисунок 8 – нанесение силикона

Комплект монтажных частей

1	Ванна	1 шт.
2	Скоба прижимная	4 шт.
3	Труба 20x20	2 шт.
4	Шпилька M10x100	4 шт.
5	Гайка M10	12 шт.
6	Дюбель 8x40	4 шт.
7	Саморез 4,2x16	8 шт.
8	Саморез 4,8x45	4 шт.
9	Ножка	4 шт.
10	Заглушка	4 шт.
11	Кронштейн	4 шт.

- Комплектация монтажных частей

Упаковочный лист		
№	Наименование	Кол.
1	Ванна	1
2	Рама	1
3	Руководства по монтажу	1
4	Шпилька M12x550	4
5	Шпилька M12x135	2
6	Гайка M12	18
7	Шайба A12	12
8	Опора верхняя	4
9	Ножка	6
10	Скоба прижимная	4
11	Саморез 4,2x16	16
12	Кронштейн	4
13	Дюбель 8x40	4 (8)*
14	Саморез 4,8x45	4 (8)*
15	Заглушка 20x20	4

* - В зависимости от комплектации

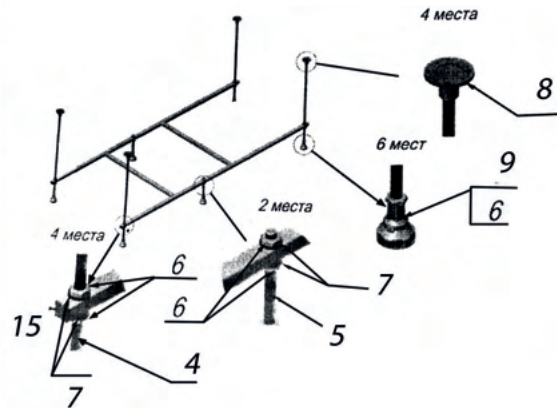


Рисунок 1 - Сборка каркаса ванны

Монтаж ванны осуществляется квалифицированным специалистом!!!

- На ровный, предварительно застланный участок пола положить ванну лицевой стороной вниз. Под настил с торцевых сторон ванны разместить бруски (2шт.) высотой не менее 40 мм.
- Для сборки каркаса ванны необходимо навесить на раму следующие крепежные элементы: шпильки поз.4 (4шт.) и поз.5 (2шт.), шайба поз.7 (12шт.), гайка поз.6 (18шт.), опора верхняя поз.8(4шт), ножка поз.9(8шт).
- Наложить на ванну каркас. В этом положении зафиксировать каркас с помощью скоб прижимных поз.10 (4шт.) саморезами поз.11 (8шт.), в соответствии с рисунком 2.
- Установить пластиковые заглушки поз.15 (4шт) в торцы труб.
- Прикрутить опору верхнюю поз.8(4шт) саморезами поз.11 (8 шт.), в соответствии с рисунком 3.
- Установить слив-перелив, предварительно вскрыв часть защитной пленки ванны в местах его установки
- Установить ванну в нужное место. Отрегулировать положение ножек так, чтобы верхний край был на высоте 600мм. Проконтролировать уровнем горизонтальное положение ванны относительно пола
- Провести на стене по верхнему краю бортов линию карандашом. Отодвинуть ванну в сторону.
- В соответствии с рисунками 4 и 5*, приложить кронштейны и разметить отверстия (4/8*шт) для их установки. Просверлить отверстия Ø 8мм.
- Забить дюбеля поз.13 (4/8*шт.) и прикрутить кронштейны саморезами поз.14 (4/8*шт.)
- Установить ванну, приподняв ее и заправив края за прикрученные к стене кронштейны
- Подключить слив-перелив к системе канализации
- Окончательно отрегулировать положение ножек так, чтобы ванна имела строго горизонтальное положение. Зафиксировать положение ножек стопорными гайками
- Нанести сантехнический герметик (силикон) на прилегающие поверхности ванны со стеной, предварительно вскрыв часть защитной пленки ванны (рис. 6).
- После нанесения герметика изделие не должно использоваться 24 часа.

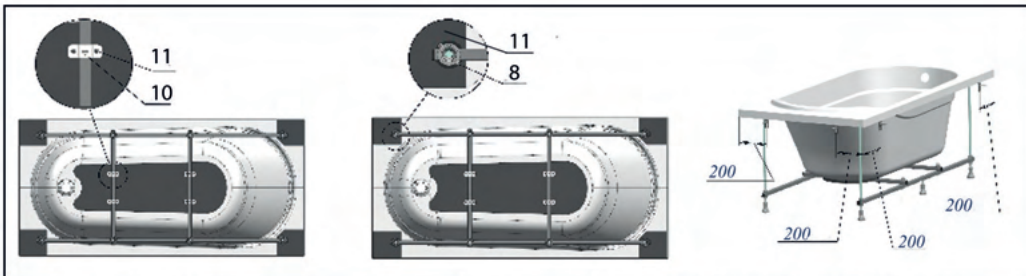


Рисунок 2 - Фиксация сварного каркаса ванны

Рисунок 3 - Фиксация опор верхних

Рисунок 4 - Схема расположения креплений

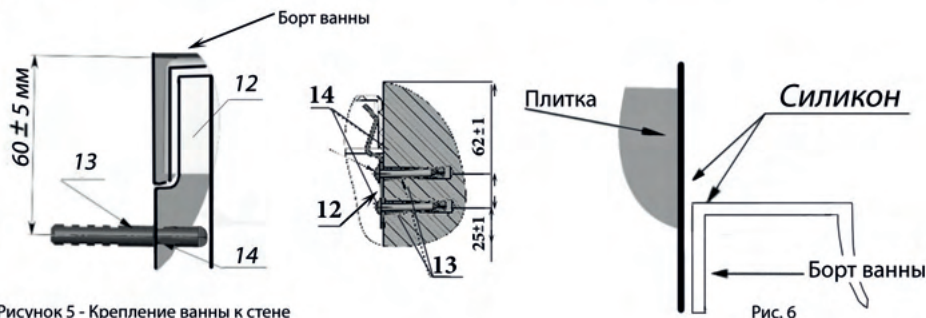


Рисунок 5 - Крепление ванны к стене

Рис. 6



Ванна

Монтаж Ванн с комплектацией “сборный каркас”

- Комплектация монтажных частей

Упаковочный лист		
№	Наименование	Кол.
1	Ванна	1
2	Труба 20x20	2
3	Труба 20x20	2
4	Шпилька М12х550	4
5	Шпилька М12х135	4
6	Гайка М12	28
7	Шайба А12	16
8	Опора верхняя	4
9	Ножка	8
10	Скоба прижимная	4
11	Саморез 4,2х16	16
12	Кронштейн	4
13	Дюбель 8х40	4
14	Саморез 4,8х45	4
15	Заглушка 20х20	8

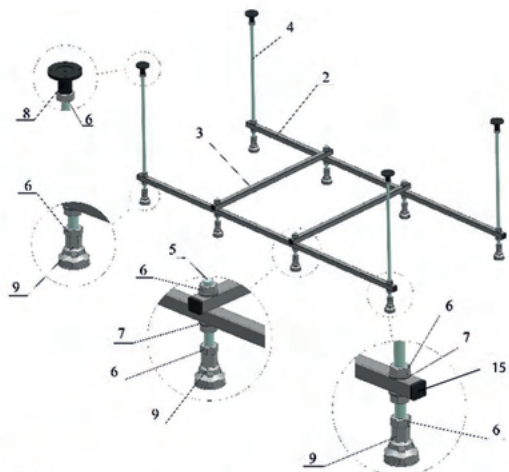


Рисунок 1 - Сборка каркаса ванны

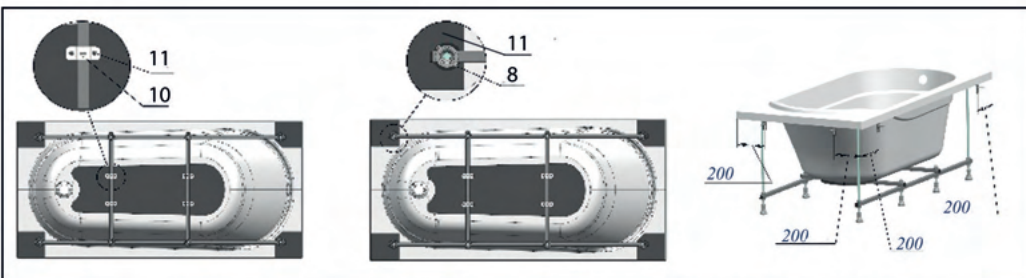


Рисунок 2 - Фиксация сборного каркаса ванны

Рисунок 3 - Фиксация опор верхних

Рисунок 4 - Схема расположения креплений

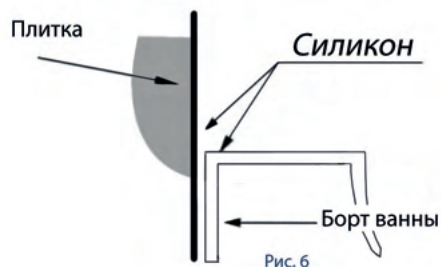
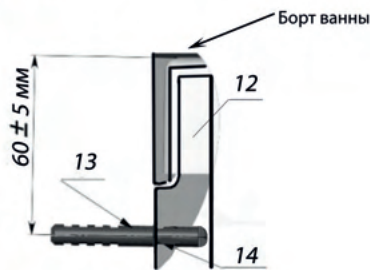


Рисунок 5 - Крепление ванны к стене

Рис. 6

Монтаж ванны со сборным каркасом

Монтаж ванны осуществляется квалифицированным специалистом!!!

- На ровный, предварительно застланный участок пола положить ванну лицевой стороной вниз. Под настил с торцевых сторон ванны разместить бруски (2шт.) высотой не менее 45 мм.
- Для сборки каркаса ванны необходимо навесить на раму следующие крепежные элементы: шпильки поз.4 (4шт.) и поз.5 (4шт.), шайба поз.7 (16шт.), гайка поз.6 (28шт.), опора верхняя поз.8(4шт), ножка поз.9(8шт).
- Наложить на ванну сборный каркас. В этом положении зафиксировать каркас с помощью скоб прижимных поз.10 (4шт.) саморезами поз.11 (8шт.), в соответствии с рисунком 2.
- Установить пластиковые заглушки поз.15 (8шт) в торцы труб.
- Прикрутить опору верхнюю поз.8(4шт) саморезами поз.11 (8 шт.), в соответствии с рисунком 3.
- Установить слив-перелив, предварительно вскрыв часть защитной пленки ванны в местах его установки
- Установить ванну в нужное место. Отрегулировать положение ножек так, чтобы верхний край был на высоте 600мм. Проконтролировать уровнем горизонтальное положение ванны относительно пола
- Провести на стене по верхнему краю бортов линию карандашом. Отодвинуть ванну в сторону.
- В соответствии с рисунками 4 и 5, приложить кронштейны и разметить отверстия (4шт) для их установки. Просверлить отверстия Ø 8мм.
- Забить дюбеля поз.13 (4шт.) и прикрутить кронштейны саморезами поз.14 (4шт.)
- Установить ванну, приподняв ее и заправив края за прикрученные к стене кронштейны
- Подключить слив-перелив к системе канализации
- Окончательно отрегулировать положение ножек так, чтобы ванна имела строго горизонтальное положение. Зафиксировать положение ножек стопорными гайками
- Нанести сантехнический герметик (силикон) на прилегающие поверхности ванны со стеной, предварительно вскрыв часть защитной пленки ванны (рис. 6).
- После нанесения герметика изделие не должно использоваться 24 часа.



Ванна

Монтаж поддона со стандартной комплектацией «ножки»

Монтаж поддона осуществляется квалифицированным специалистом!!!

- На ровный, предварительно застланный, участок пола положить поддон лицевой стороной в низ.
- Для сборки ножек поддона необходимо навесить на трубы поз.3 (2шт.) следующие крепежные элементы: шпилька поз.4 (4шт.), гайка поз.5 (12шт.), ножки поз.9 (4шт.). Шпильки необходимо прикрутить до начала продавливания трубы.

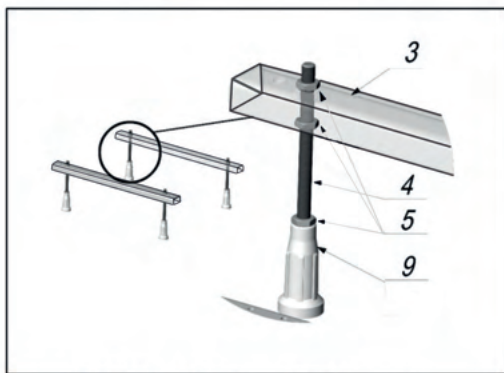


Рисунок 1 – сборка элементов ножек

- Установить собранные элементы в соответствии с рисунком 1.

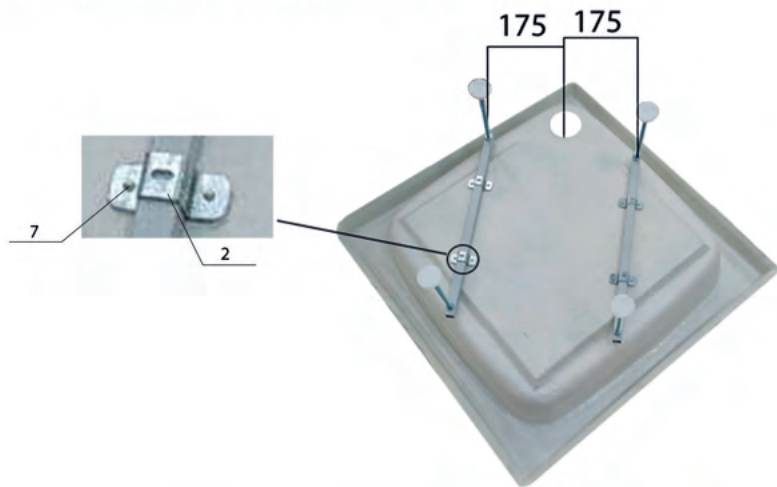


Рисунок 2 – схема установки и фиксации элементов ножек

- Зафиксировать ножки помощью скоб прижимных поз. 2 (4шт) саморезами поз.7 (8шт.), в соответствии с рисунком 2

- Перевернуть поддон. Установить слив, предварительно вскрыв часть защитной пленки поддона в местах его установки.
- Установить поддон в нужное место. Отрегулировать положение ножек по высоте. Проконтролировать уровнем горизонтальное положение поддона относительно пола. Провести на стене по верхнему краю бортов линию карандашом. Отодвинуть поддон в сторону.
- В соответствии с рисунками 3 и 4, разметить отверстия (3шт.) для установки кронштейнов. Просверлить отверстия \varnothing 8мм.



Рисунок 3 – крепление поддона к стене

- Забить дюбеля поз.6 (3шт.) и прикрутить кронштейн поз.11 (3шт.) саморезами поз.8 (3шт.).

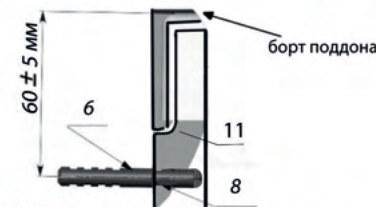


Рисунок 4 - крепление поддона к стене

- Установить поддон, приподняв его и заправив края за прикрученные к стене кронштейны
- Подключить слив к системе канализации
- Окончательно отрегулировать положение ножек так, чтобы поддон имела строго горизонтальное положение. Зафиксировать положение ножек стопорными гайками
- Нанести сантехнический герметик (силикон) на прилегающие поверхности поддона со стеной рис.5 предварительно вскрыв часть защитной пленки поддона. После нанесения герметика изделие не должно использоваться 24 часа.



Рисунок 5 – нанесение силикона

Комплект монтажных частей

1	Душевой поддон	1 шт.
2	Скоба прижимная	4 шт.
3	Труба 20x20	2 шт.
4	Шпилька M10x100	4 шт.
5	Гайка M10	12 шт.
6	Дюбель 8x40	3 шт.
7	Саморез 4,2x16	8 шт.
8	Саморез 4,8x 45	3 шт.
9	Ножка	4 шт.
10	Заглушка	4 шт.
11	Кронштейн	3 шт.

ГАРАНТИЙНЫЙ ТАЛОН

Сроки и условия предоставления гарантии Предприятием-изготовителем:

- Изготовитель предоставляет на ванны и поддоны 3 года гарантии, со дня продажи при условии соблюдения потребителем условий транспортировки, хранения, сборки и эксплуатации, указанных в настоящем руководстве.

- Претензии и рекламации следует предъявлять по месту покупки изделия, либо в авторизованной мастерской, представителю в данном регионе или непосредственно изготовителю по телефону: +375 29 363 32 00, либо по электронной почте: info@tubaqua.com

В случае обнаружения неисправностей изделия, произошедших по вине Предприятия-изготовителя, ремонт или замену комплектующих в течение всего гарантийного срока осуществляет головной сервисный центр. Гарантийное обслуживание не производится, если отсутствует или неправильно заполнен гарантийный талон; если отсутствует оригинал документа подтверждающих оплату, а также во всех нижеперечисленных случаях:

- Наличие механических повреждений изделия в т.ч. в результате транспортировки
 - Наличие следов несанкционированного ремонта
 - Наличие признаков нарушения условий эксплуатации (производственно-технические нужды, обработка поверхности ванны химическими составами, не рекомендованными Предприятием-изготовителем, также воздействие морской, минеральной воды, воды с высоким содержанием железа, солей).
 - Использование изделия не по назначению, а также в иных целях не связанных с личной гигиеной человека
 - Если неисправности изделия вызваны независящими от производителя обстоятельствами: перепадами температур в водопроводных сетях, плохим качеством воды, явлениями природы, стихийными бедствиями и действиями третьих лиц
 - Если при монтаже ванны и поддона использованы сифоны, не предназначенные для установки в акриловых ваннах или поддонах. К таким относятся: металлические сифоны, сифоны с верхней конусной металлической частью, где металлическая часть примыкает к акриловой поверхности ванны и поддона (любые другие сифоны, где металлическая часть выполнена в виде чашки с плоской примыкающей поверхностью, должны примыкать к поверхности акриловой ванны и поддона через уплотнительную резиновую или силиконовую прокладку).
- Использование сифонов, не предназначенных для акриловых ванн и поддонов, может повлечь за собой возникновение трещин вокруг отверстий слива/перелива.
- Если монтаж ванны был произведён неквалифицированными специалистами или не уполномоченной на это монтажной организацией. Если монтаж ванны и поддоны произведен с отступлениями от правил монтажа, а также при установке ванны и поддона без соответствующих монтажных и крепежных частей, герметизирующих материалов (силикона) или их недостаточном количестве, указанных в технической документации к изделию
 - Наличие загрязнений, образование известкового налёта.
 - Естественный износ деталей, а также механические повреждения, возникшие в процессе эксплуатации, а именно: царапины, трещины, сколы и т.д.

Изготовитель не оплачивает расходы по обеспечению свободного доступа к узлам изделия для их ремонта, по установке и переустановке замурованных изделий.

Изготовитель не несет ответственности за монтаж каркасов других производителей.

Изготовитель запрещает устанавливать на ванну металлические сифоны, с прокладкой из поливинилхлорида ПВХ.

Частичная потеря блеска изделия, вызванная плохим качеством воды, а также вследствие естественного износа, не является дефектом и не служит причиной гарантийного ремонта.

Потребитель ознакомлен с правилами эксплуатации ванны и поддона, обслуживания и ухода, информирован о предприятии-изготовителе и сервисном центре.

Претензий по внешнему виду и комплектности не имею. Согласен с тем, что после приемки мной изделия претензии по внешнему виду, комплектности и механическим повреждениям приниматься не будут.

Рекламации по качеству изделия принимаются изготовителем только при наличии талона и оригинала документа, подтверждающего оплату.

Dear customer!
Thank you for purchasing our product.
You have made the right choice.

We recommend you read these instructions in order to our products serve you for many years.

General provisions

Baths belong to the group of sanitary products for personal hygiene. They are designed to be installed in bathrooms according to the manufacturer's instructions. OOO "Akrikam" manufactures bathtubs in accordance with TY BY 690671422.001-2019 Shower tray ALFASUN "Donuzlav", size 800 * 800 * 150mm, depth - 140mm, shape - square, material - acrylic; TU BY 690671422.001-2019

Bathtubs are available in the following sizes:

Sizes in mm
1700 x 700
1700 x 750
1500 x 700

Nº	Supplier's set	Quantity
1	Bathtub AlfaSun / Shower tray	1
2	Prefabricated frame* / "welded frame" * / "legs" *	1
3	Installation kit*	1
4	Bathtub screen*	1
5	Bathtub Installation & Operation Instructions, warranty	1

*in agreement with the customer

Attention!

The manufacturer is constantly expanding and improving the range of products. Therefore the real Installation kit and the order of assembly of the bathtub may differ slightly from those specified in this instruction without compromising consumer properties.

Purpose

Acrylic bathtub is designed for taking water procedures. The bathtub is installed and operated in sanitary units of residential heated rooms.

Transportation

- The product must be securely fastened to prevent any possibility of movement inside the vehicle during transportation.
- It is not allowed to install the bathtubs on top of each other without transport gaskets.
- It is forbidden to stack, transport in a vertical position with support on the side of the bathtub.
- It is not allowed to hit the bathtub on corners, jambs, railings and other objects that can cause damage to the product;

Keeping

Keeping of products in the manufacturer's packaging is allowed in dry rooms at a temperature not lower than -25C and not above +60C at relative humidity 95%.

The room should be darkened, the penetration of ultraviolet rays into the bathtub is not allowed.

General security requirements

- It is forbidden to drink alcohol and medicines while taking a bath, as this can lead to loss of consciousness.
- Do not leave children unattended in the bath.
- You should be careful when walking-in and walking-out the bath to avoid injury.
- It is forbidden to stand on the side of the bathtub, as this can lead to injuries to the head, spine and other parts of the body; the surface of the bathtub is smooth, therefore it is slippery when wet.
- Do not use electrical appliances while taking a bath.

Exploitation

Before taking a bath, check the water temperature. +40 C degrees is suitable for taking a bath. If the water in the bathroom has a temperature of more than +60 C degrees, it can be dangerous for people and can damage the bathtub's material.

PROHIBITED!

- To hit the surface of the bathtub, as this may cause cracking or rock of the acrylic and reinforcing coating.
- To set chairs, pots, pans, etc. in bathtub.
- To scratch the surface of the bath.
- To use sea water, mineral water or other aggressive liquids.
- To use the bathtub in the open air or in the area of direct solar (UV) rays.
- To use the bathtub as technical equipment for washing animals, household needs, as well as for other purposes not related to personal hygiene.

Product care

Use a liquid cleaning agent for acrylic or plastic products and a soft cloth to wash the bathtub. The use of detergents with abrasive particles is excluded, as well as any aggressive detergents: acetone and any solvents.

Installation instruction

It is necessary to keep the product at room temperature for at least 24 hours after storage and transportation at low temperatures.

Unpack the bathtub, frame, and installation kit.

Read the instructions attentively.

Check the complete set.

Check the bathtub for defects if they are detected - do not install!



Pic.1
The bathtub with complete set with a welded frame



Pic.2
The bathtub with standard configuration "legs".



Pic.3
The bathtub with complete set "prefabricated frame"

Installation of the front screen on the standard complete set "legs"

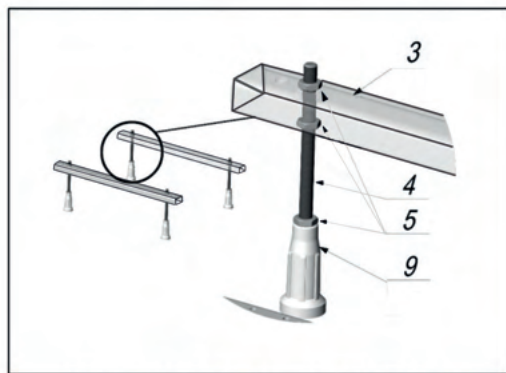
Installation of the bathtub is carried out by a qualified specialist!!!!

- The bathtub put face down on a flat covered area of the floor.

Place bars (2 pieces) with a thickness of at least 40mm. under the covering on the end sides of the bathtub.

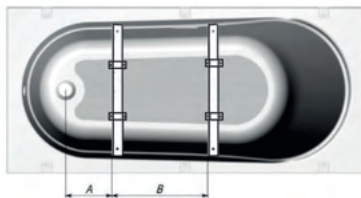
- You must attach the following fasteners to the pipes №3(2pcs) to assemble the bathtub: studbolt №4 (4pcs), a nut №5 (12pcs), legs №9(4pcs).

It is necessary to screw the stud bolts down before the pipe is pressed down.



Pic.3b - assembling elements of bathtub legs

Install the assembled elements depending on the size of the bathtub according to the pic.3b.



Pic.4 installation scheme of bathtub's leg elements depending on the size of the bathtub

A	B	Model. Size mm
160	750	"Nymphaion" 1700x700
150	700	"Tyritake" 1700x750
160	800	"Mangup" 1700x750
150	550	"Kutlak" 1500x700
200	650	"Charax" / "Funa" 1700x750
140	450	"Violet" 1500x700
200	550	"Meganom" 1700x700
200	600	"Karadag" 1700x700

Fix the legs with self-tapping screws №7(8pcs) using pressure brackets №2 (4pcs) in accordance with the picture 5.



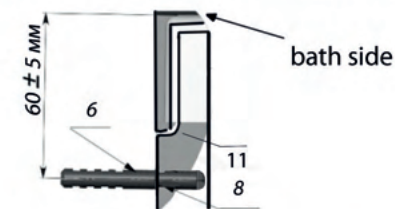
Pic.5 bath legs fixation

- Turn the bathtub over. Install the overflow drain by first opening part of the protective film of the bathtub in the places where it is installed.
- Install the bathtub in the right place. Adjust the position of the legs (the upper edge should be at a height of 600mm). Check the level of the horizontal position of the bathtub relative to the floor.
- Draw a line on the wall along the upper edge of the sides with a pencil. Move the bathtub to the side.
- According to pictures 6 and 7, attach the brackets and place the holes (4pcs) to install them. Drill 8 mm holes.



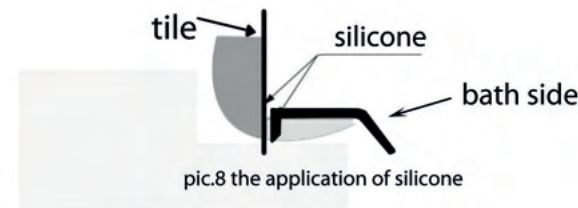
Pic.6 fixation of the bathtub to the wall

Hammer the wall dowels №6 (4pcs) and fasten the bracket №11 (4pcs) with screws №8 (4pcs).



Pic.7 fixation of the bathtub to the wall

- Install the bathtub by lifting it and tucking the edges behind the brackets screwed to the wall.
 - Connect the overflow drain to the sewage system.
 - Finally adjust the position of the legs so that the bathtub should have a strictly horizontal position. Fix the position of the legs with the locking nuts.
 - Apply a sanitary sealant (silicone) to the adjacent surfaces of the bathtub with the wall, first opening part of the protective film of the bathtub (pic.8).
- The product should not be used for 24 hours after applying the sealant (silicone).



pic.8 the application of silicone

Installation kit

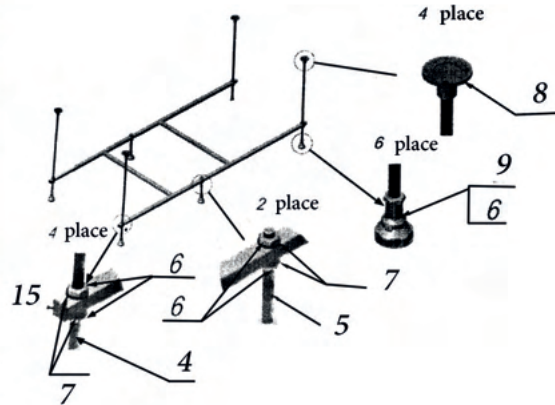
1	Bathtub	1
2	pressure brackets	4
3	Pipe 20x20	2
4	studbolt M10x100	4
5	screw M10	12
6	Dowel 8x40	4
7	tapping screw 4,2x16	8
8	tapping screw 4,8x45	4
9	leg	4
10	plug	4
11	bracket	4

Bathtubs installation with a complete set a welded frame

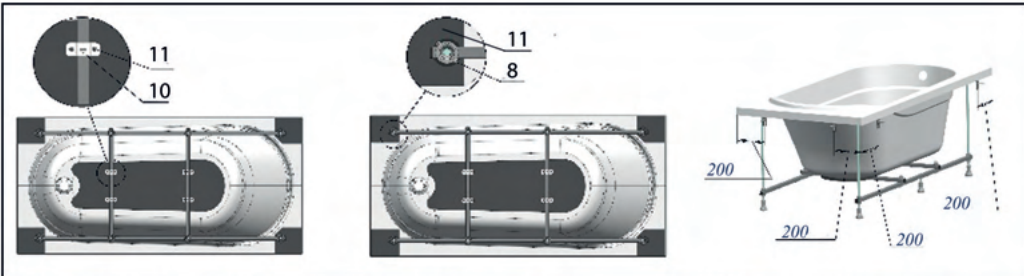
-Installation kit

Packing list		
№	Name	Quantity
1	Bathtub	1
2	frame	1
3	installation guide	1
4	pricker M12x550	4
5	pricker M12x135	2
6	screw M12	18
7	shim A12	12
8	upper holder	4
9	leg	6
10	pressure brackets	4
11	tapping screw 4,2x16	16
12	chair	4
13	dowel	4 (8)*
14	tapping screw 4,8x45	4 (8)*
15	plug 20x20	4

* - depends on the complete set



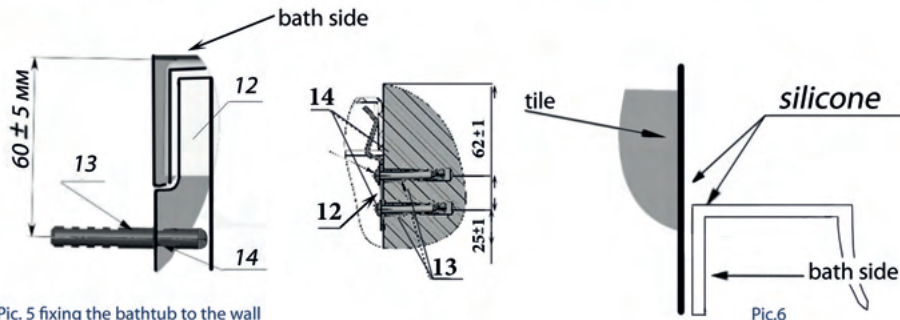
Pic.1 assembling the bath frame



Pic.2 fixing the prefabricated 20 bathtub frame

Pic.3 fixing the upper holders

Pic.4 the arrangement of fasteners



Pic. 5 fixing the bathtub to the wall

Pic.6

Installation of a bathtub with a welded frame

Installation of the bath is carried out by a qualified specialist!!!!

The bathtub put face down on a flat covered area of the floor.

- Place bars (2 pieces) with a thickness of at least 45mm. under the covering on the end sides of the bathtub.
- You need to hang the following fasteners on the frame in order to assemble it: studbolt (4pcs) in the table
- Put a welded frame on the bathtub. Fix the frame with pressure brackets № 10(4pcs) and tapping screws № 11
- Install plastic plugs № 15(8pcs) in the pipe ends.
- Screw the upper holder №8 (4pcs) with tapping screws №11 (8pcs), according to the pic.3.
- Install the overflow drain by first opening part of the protective film of the bathtub in the places where it is
- Install the bathtub in the right place. Adjust the position of the legs (the upper edge should be at a height of
- Draw a line on the wall along the upper edge of the sides with a pencil. Move the bathtub to the side.
- According to pictures 4 and 5, attach the brackets and place the holes (4pcs) to install them. Drill 8 mm hole
- Score the dowels №13 (4pcs) and screw the brackets with tapping screws №14 (4pcs).
- Install the bathtub by lifting it and tucking the edges behind the brackets screwed to the wall.
- Connect the overflow drain to the sewage system.
- Finally adjust the position of the legs so that the bathtub should have a strictly horizontal position. Fix the p
- Apply a sanitary sealant (silicone) to the adjacent surfaces of the bathtub with the wall, first opening part of
- The product should not be used for 24 hours after applying the sealant (silicone).

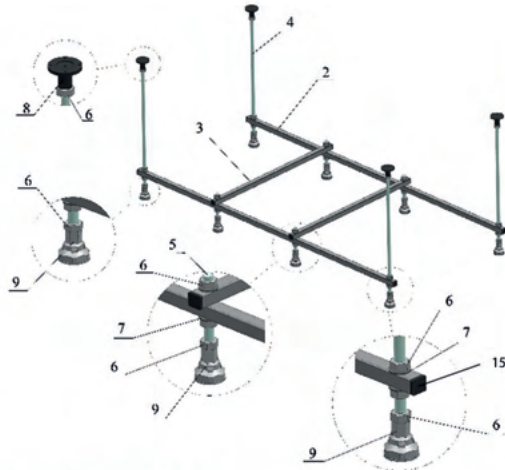


Installation of Bathtubs with prefabricated frame

-Installation kit

Packing list		
№	Name	Quantity
1	Bathtub	1
2	tube 2020	2
3	tube 2020	2
4	pricker M12x550	4
5	pricker M12x135	4
6	screw M12	28
7	shim A12	16
8	upper holder	4
9	leg	8
10	pressure brackets	4
11	tapping screw 4,2x16	16
12	chair	4
13	dowel	4
14	tapping screw 4,8x45	4
15	plug 20x20	8

* - depends on the complete set

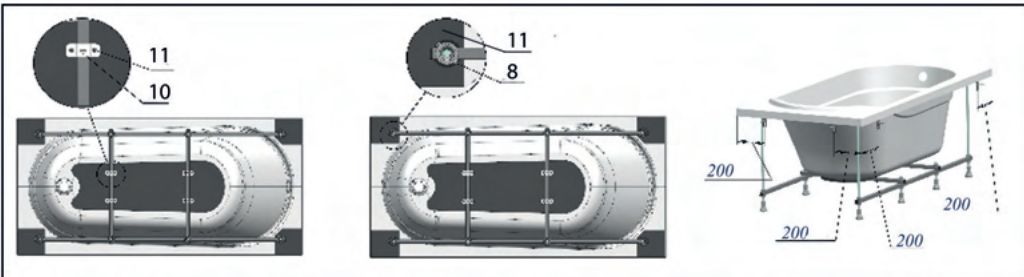


Pic.1 Assembly of the bath frame

Installation of a bathtub with a prefabricated frame

The installation of the bathtub is carried out by a qualified technician !!! • Place the bathtub face down on a flat, pre-covered area of the floor. Place bars (2 pcs.) With a height of at least 45 mm under the flooring on the end sides of the bath.

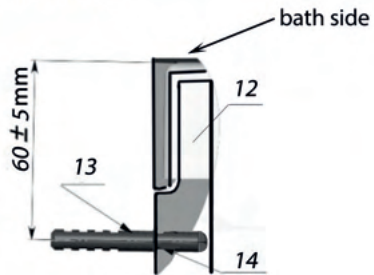
- To assemble the bath frame, the following fasteners must be hung on the frame: studs pos. 4 (4 pcs.) And pos. 5 (4 pcs.), Washer pos. 7 (16 pcs.), Nut pos. 6 (28 pcs.), Support top pos. 8 (4pcs), leg pos. 9 (8pcs).
- Place a prefabricated frame on the bath. In this position, fix the frame with the clamping brackets pos. 10 (4 pcs.) With self-tapping screws pos. 11 (8 pcs.), In accordance with Figure 2.
- Install plastic plugs, pos. 15 (8 pcs.) Into the ends of the pipes. Screw the upper support, pos. 8 (4 pcs.) With self-tapping screws, pos. 11 (8 pcs.), In accordance with figure 3.
- Install drain-overflow, having previously opened part of the protective film of the bath in the places of its installation
- Place the bath in the desired location. Adjust the position of the legs so that the top edge is at a height of 600mm. Check the level of the horizontal position of the bath relative to the floor
- Draw a pencil line on the wall along the upper edge of the sides. Move the bath to the side.
- In accordance with Figures 4 and 5, attach brackets and mark holes (4pcs) for their installation. Drill Ø 8mm holes.
- Hammer in the dowels, pos. 13 (4 pcs.) And screw the brackets with self-tapping screws, pos. 14 (4 pcs.)
- Install the bathtub by lifting it up and tucking in the edges using the brackets screwed to the wall
- Connect the drain and overflow to the sewerage system
- Finally adjust the position of the legs so that the bathtub has a strictly horizontal position. Fix the position of the legs with lock nuts
- Apply sanitary sealant (silicone) to the adjacent surfaces of the bathtub with the wall, having previously opened part of the bathtub's protective film (Fig. 6).
- After applying the sealant, the product should not be used for 24 hours.



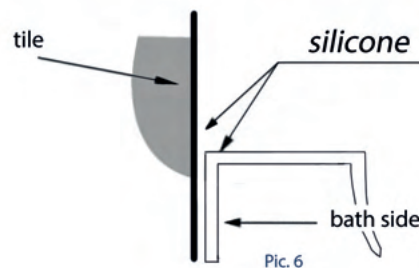
Pic. 2 Fixing the prefabricated frame of the bath

Pic. 3 Fixing the upper supports

Pic. 4 The arrangement of fasteners



Pic. 5 Fixing the bath to the wall



Pic. 6

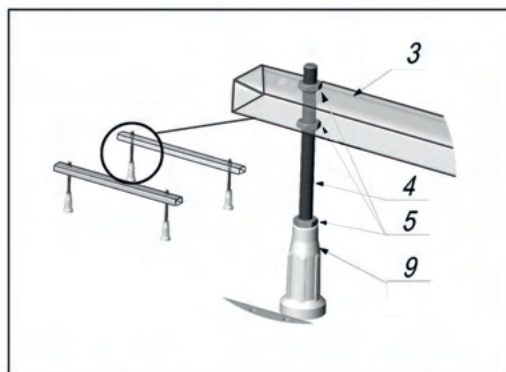


Bathtub

Installation of a pallet with a standard "legs"

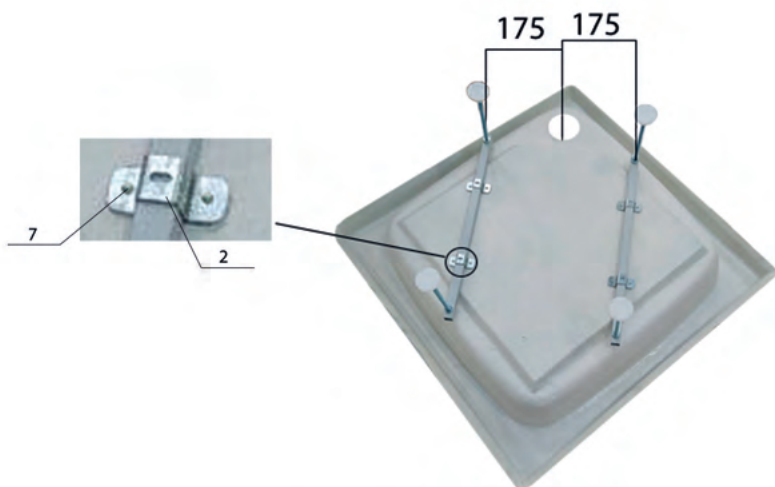
The installation of the shower tray is carried out by a qualified specialist !!!

- Put the shower tray with the front side down on a flat, pre-covered, floor area.
 - To assemble the legs, the shower tray must be hung on the pipes pos. 3 (2 pcs.)
- The following fasteners: hairpin pos. 4 (4 pcs.), Nut pos. 5 (12 pcs.), Legs pos. 9 (4 pcs.).
The studs must be screwed on before pressing the pipe.



Pic. 1 - assembly of leg elements

- Install the assembled elements in accordance with Pic. 1.



Pic.2 - installation diagram of shower tray leg elements

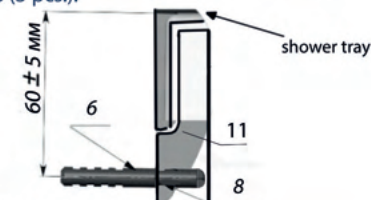
- Fix the legs with the clamps pos. 2 (4pcs) self-tapping screws pos. 7 (8pcs.),
In accordance with Pic. 2

- Turn the pallet over. Install the drain, after opening part of the protective film of the shower tray in the places of its installation.
- Place the pallet in the desired location. Adjust the height of the legs. Check level horizontal position of the pallet relative to the floor. Draw a pencil line on the wall along the upper edge of the sides. Move the pallet to the side.
- In accordance with Pic. 3 and 4, mark the holes (3 pcs.) For installing the brackets. Drill \varnothing 8mm holes.



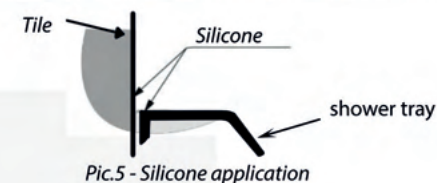
Pic. 3 - fixing the shower tray to the wall

- Hammer in the dowels pos. 6 (3 pcs.) And screw the bracket pos. 11 (3 pcs.)
With self-tapping screws pos. 8 (3 pcs.).



Pic. 4 - fixing the pallet to the wall

- Install the shower tray by lifting it up and tucking in the edges for the brackets screwed to the wall
- Connect the drain to the sewerage system
- Finally adjust the position of the legs so that the pallet has a strictly horizontal position. Fix the position of the legs with lock nuts
- Apply sanitary sealant (silicone) to the adjacent surfaces of the shower tray with the wall, Pic. 5, after opening a part of the protective film of the shower tray. The product should not be used for 24 hours after applying the sealant.



Pic.5 - Silicone application

Assembly kit

1	Shower tray	1
2	pressure brackets	4
3	Pipe 20x20	2
4	studs M10x100	4
5	screw M10	12
6	Dowel 8x40	3
7	tapping screw 4,2x16	8
8	tapping screw 4,8x45	3
9	leg	4
10	plug	4
11	bracket	3

WARRANTY CERTIFICATE

Warranty terms and conditions

- The manufacturer provides a 3-year warranty for the bathtub and shower tray, from the date of sale, provided that the Consumer complies with the conditions of transportation, storage, Assembly and operation specified in this instruction.
- Claims and complaints should be made at the place of purchase of the product, or at an authorized workshop, representative in the region, or directly to the manufacturer by phone: +375 29 363 32 00, or by email info@tubaqua.com
- In case of detection of product failures that occurred due to the fault of the manufacturer, repair or replacement of details during the entire warranty period is carried out by the head service center.
- Warranty service is not performed if the warranty certificate is missed or incorrectly filled in; if the original document confirming payment is missed, as well as in all the following cases:
 - The presence of mechanical damage to the product including as a result of transportation.
 - The presence of traces of unauthorized repair.
 - The presence of signs of violation of operating conditions (production and technical needs, treatment of the bath surface with chemical compositions not recommended by the manufacturer, as well as exposure to sea, mineral water, water with a high content of iron, salts).
 - Use of the product for other purposes, as well as for other purposes not related to personal hygiene.
 - If the product malfunctions are caused by circumstances beyond the manufacturer's control: temperature changes in water supply networks, poor water quality, natural phenomena, natural disasters, and actions of third person.
 - If siphons that are not intended for installation in acrylic bathtubs and shower tray are used during installation. These include: metal siphons, siphons with an upper conical metal part, where the metal part is adjacent to the acrylic surface of the bathtub and shower tray. Any other siphons, where the metal part is made in the form of a Cup with a flat adjacent surface, must be adjacent to the surface of the acrylic bath and shower tray through a sealing rubber or silicone gasket.
 - Using siphons that are not intended for acrylic bathtubs and shower trays may cause cracks around the drain/overflow holes.
 - If the installation of the bath was performed by unqualified specialists or an unauthorized installation organization. If the installation of the bathtub and shower tray is made with deviations from the installation rules, as well as when installing the bath and shower tray without the appropriate mounting and fixing parts, sealing materials (silicone) or an insufficient number of them, specified in the technical documentation for the product.
 - The presence of contamination, the formation of limescale.
 - Natural wear of parts, as well as mechanical damage that occurred during operation, such as scratches, cracks, chips, etc.

The manufacturer does not pay the cost of providing free access to the product components for their repair, installation and re-installation of sealed products, PVC siphons.

The manufacturer is not responsible for the installation of frames from other manufacturers.

The manufacturer prohibits installing metal siphons on the bath and shower tray.

Partial loss of product gloss caused by poor water quality, as well as due to natural wear and tear, is not a defect and does not cause warranty repairs.

The consumer is familiar with the rules of operation of the bath and shower tray, maintenance and care, and is informed about the manufacturer and service center.

I don't have any complaints about appearance or completeness. I agree that after I accept the product, claims for appearance, completeness and mechanical damage will not be accepted.

Complaints about the quality of the product are accepted by the manufacturer only if there is a coupon and an original document confirming payment.

date _____ 20 ____ year

buyer's signature _____ name _____/