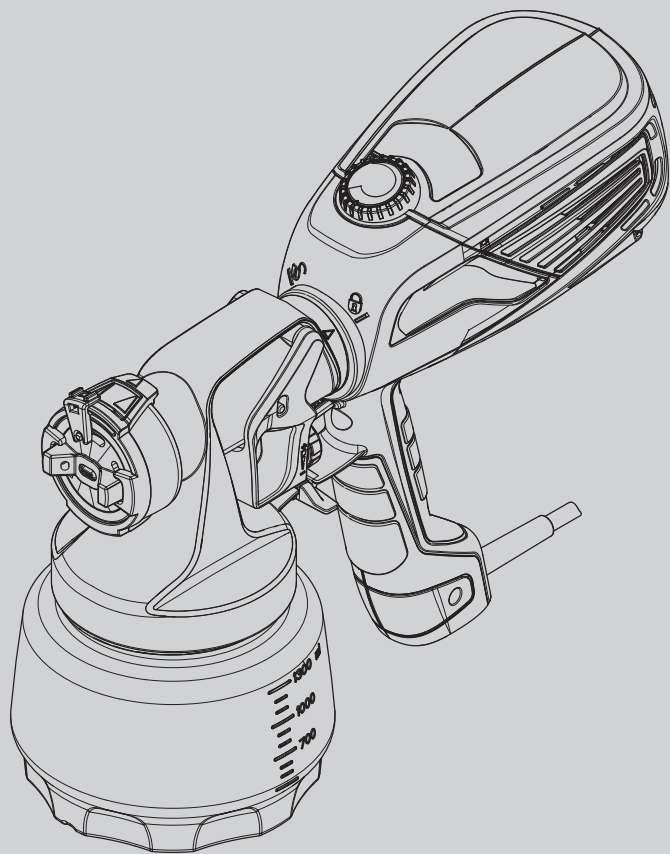


**WAGNER**



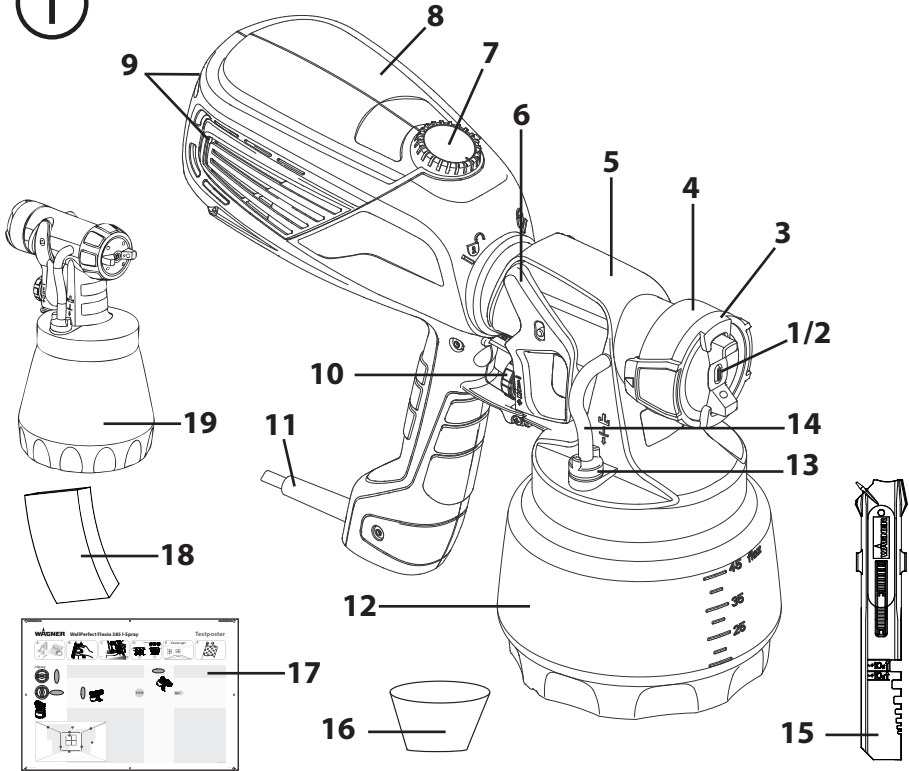
# UNIVERSAL SPRAYER W 590 FLEXIO

ПЕРЕВОД ОРИГИНАЛЬНОГО  
РУКОВОДСТВА ПО ЭКСПЛУАТАЦИИ

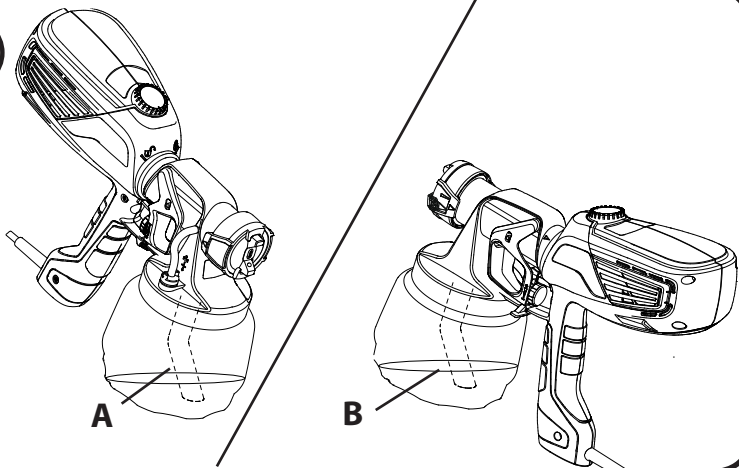
RU

1

ОБЩИЙ ВИД РАСПЫЛИТЕЛЬНОЙ СИСТЕМЫ

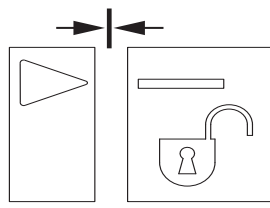
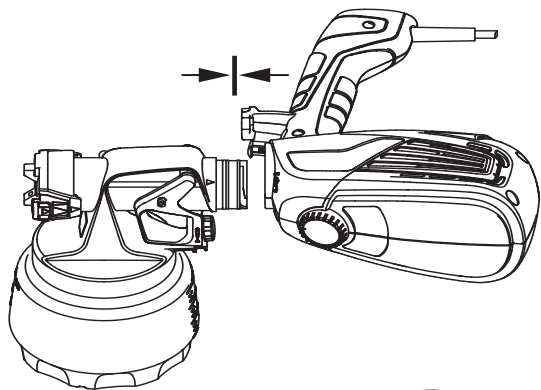


2

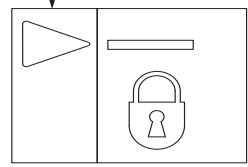
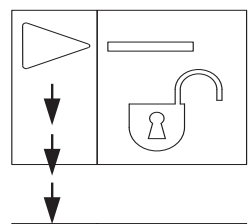
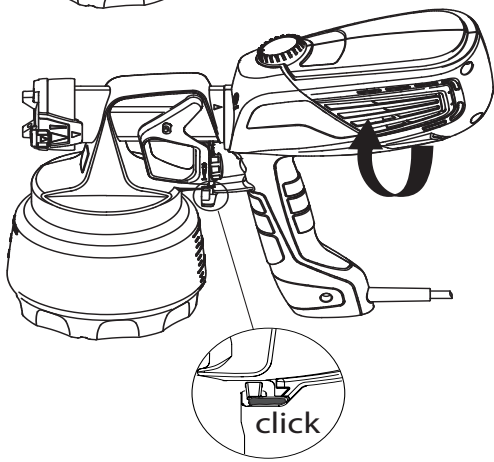


3

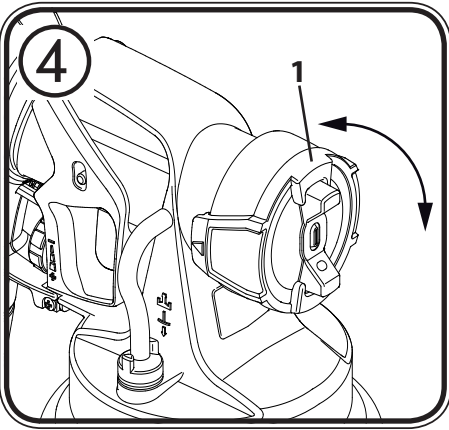
a



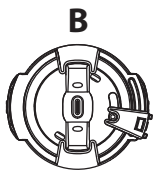
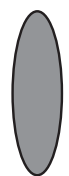
b

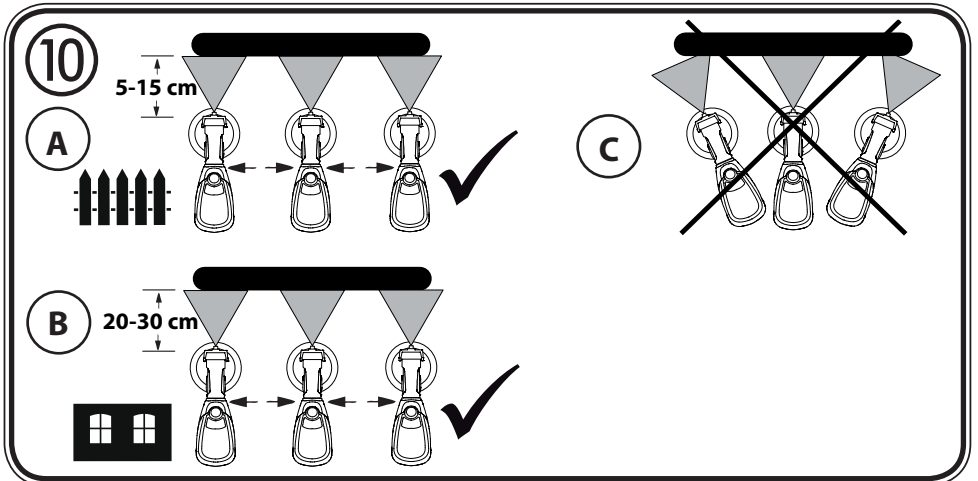
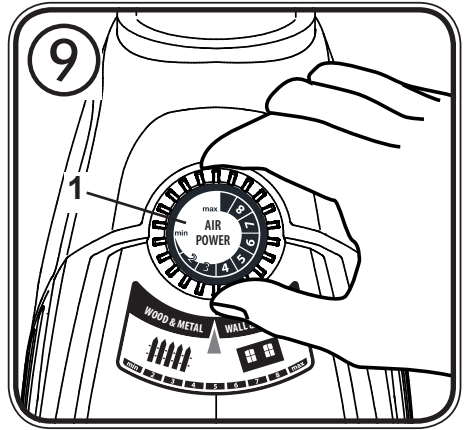
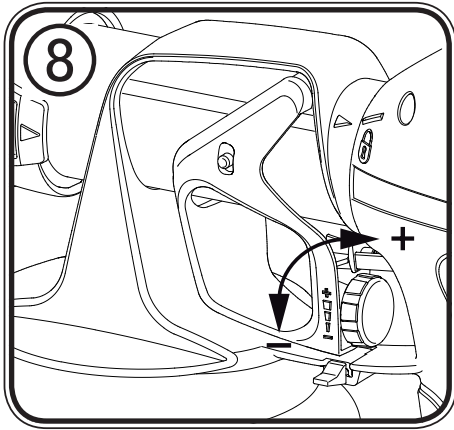
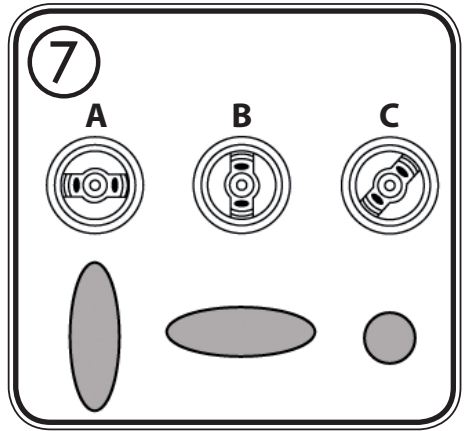
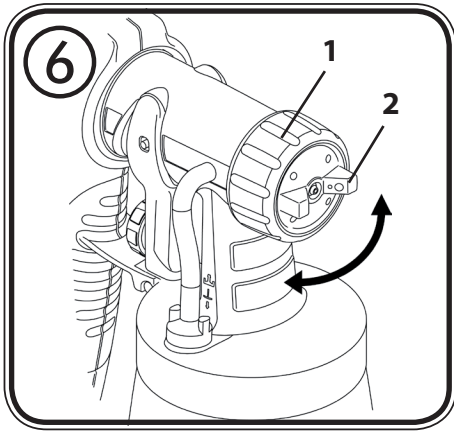


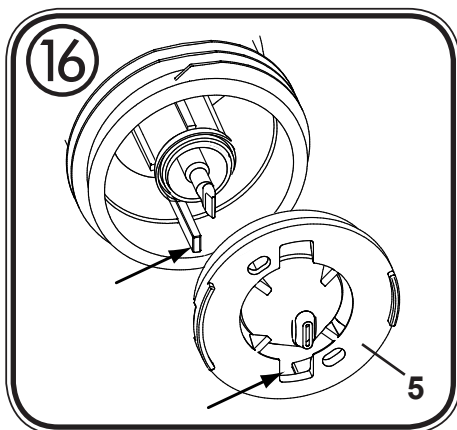
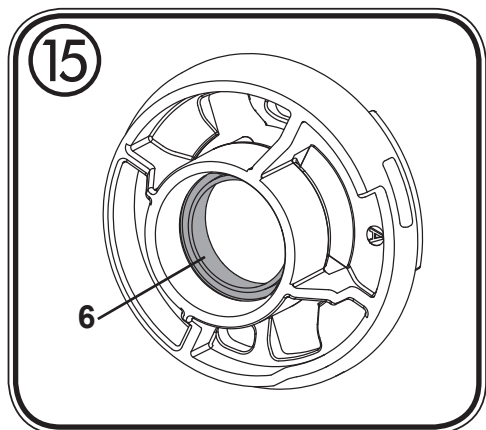
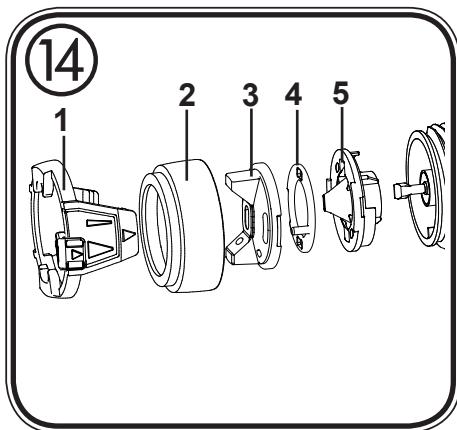
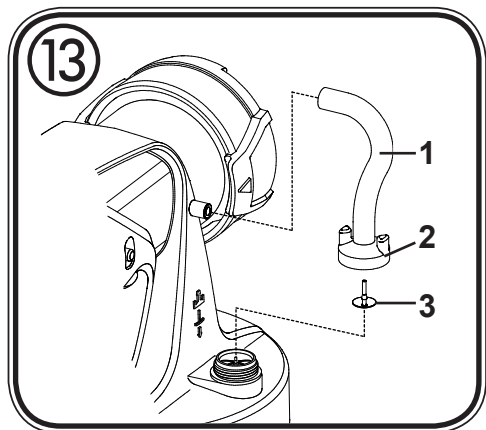
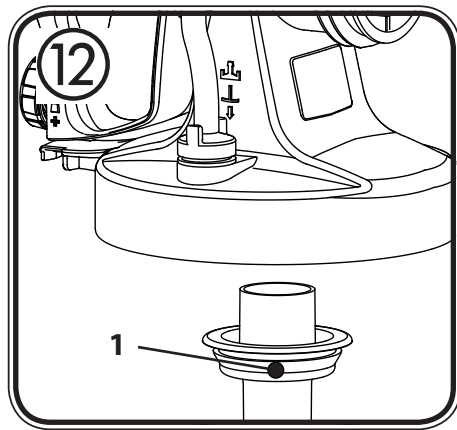
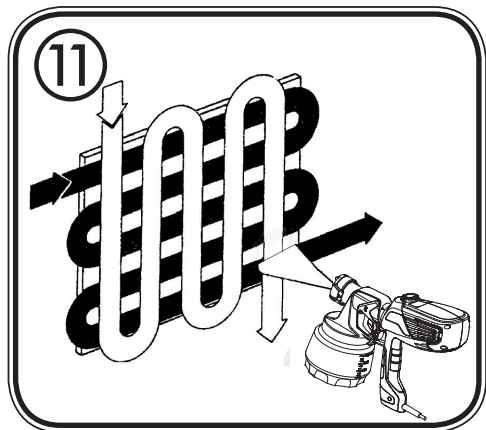
4

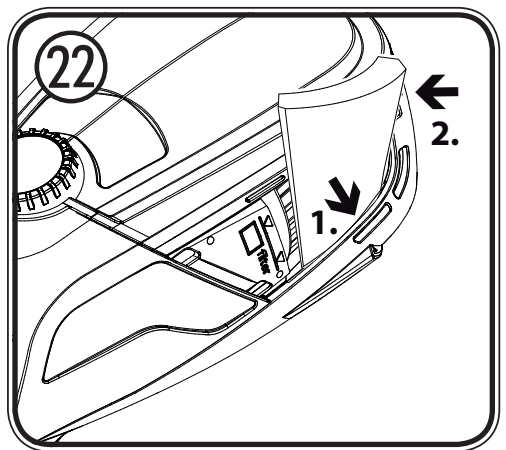
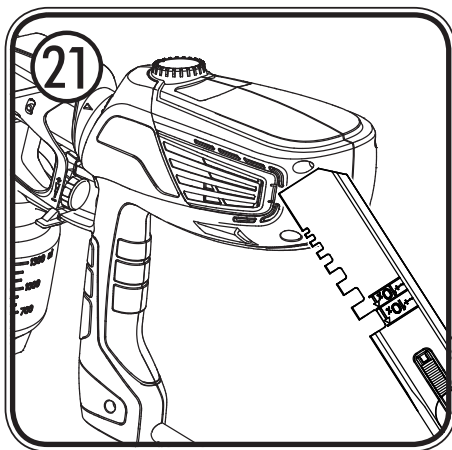
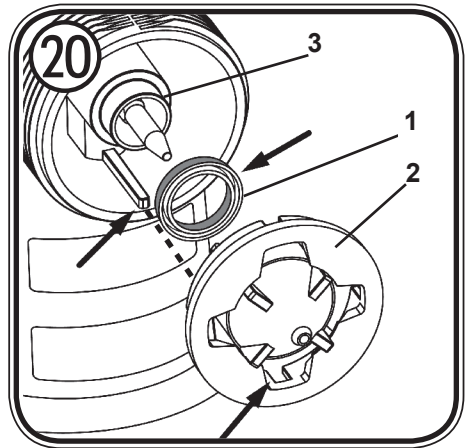
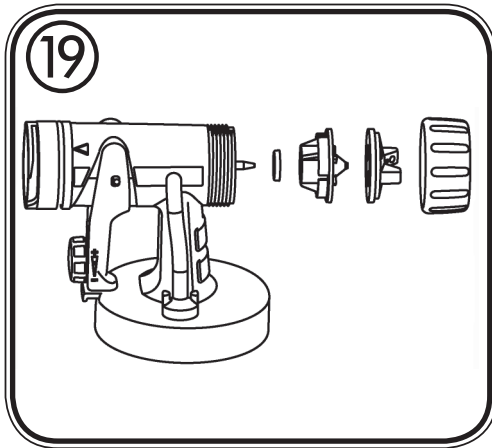
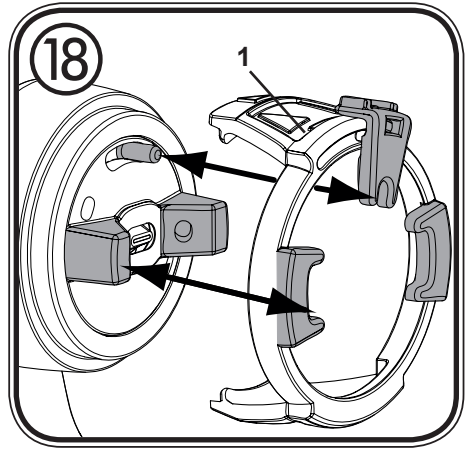
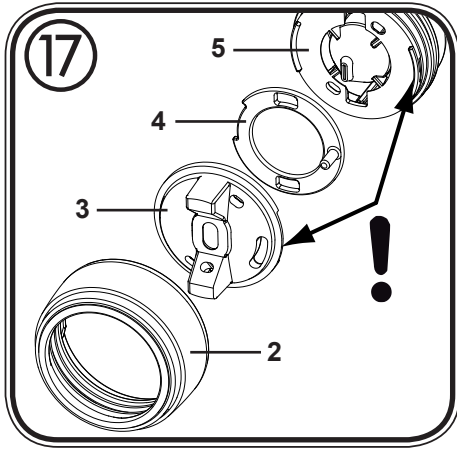


5

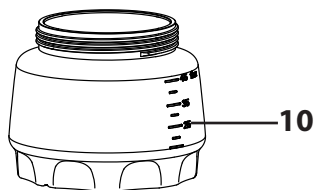
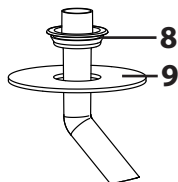
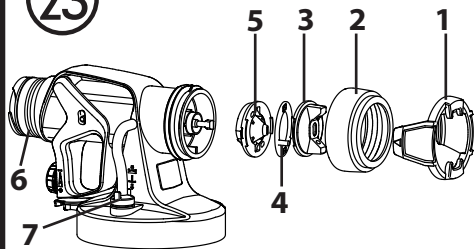




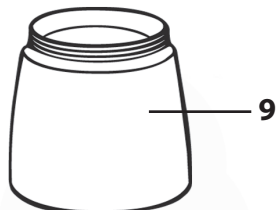
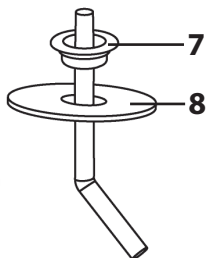
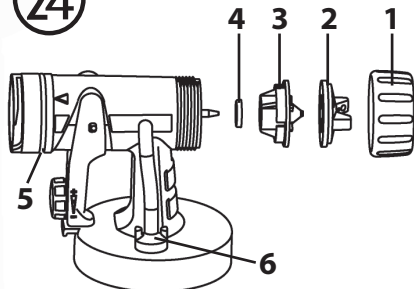




23

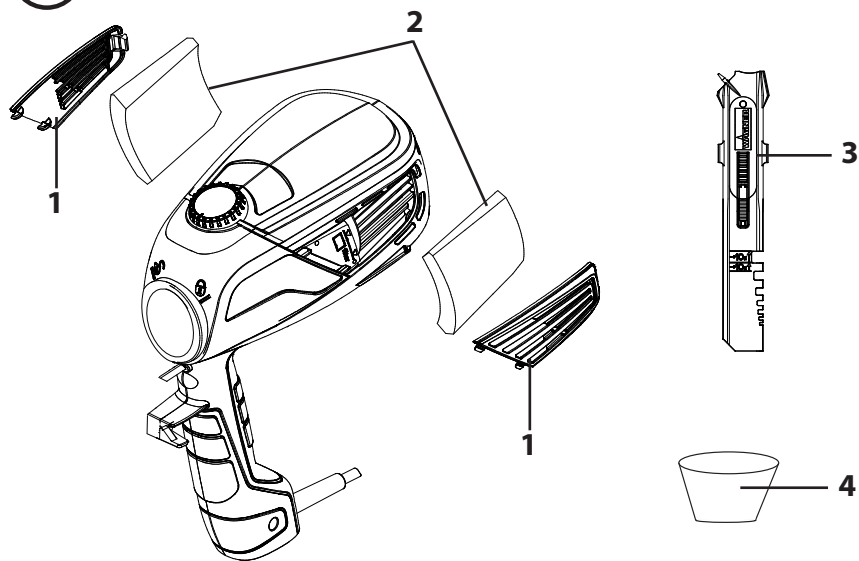


24



25

## ЗАПАСНЫЕ ЧАСТИ










## БОЛЬШОЕ СПАСИБО ВАМ ЗА ДОВЕРИЕ

Благодарим Вас за приобретение продукции торговой марки «WAGNER»! Пожалуйста, перед вводом в эксплуатацию внимательно прочитайте инструкцию по использованию и соблюдайте предупреждения по безопасности. Храните инструкцию и приложите ее к изделию, если Вы когда-нибудь будете передавать его.

### Содержание

1. Объяснение использованных символов . . . . .	2
2. Общие указания по безопасности . . . . .	2
3. Указания по безопасности для пистолетов-распылителей. . . . .	5
4. Описание/Объем поставки . . . . .	6
5. Область применения . . . . .	7
6. Пригодные для использования материалы . . . . .	7
7. непригодные для использования материалы. . . . .	7
8. Подготовка рабочего места (с красками внутренних стен). . . . .	8
9. Подготовка покрываемого материала . . . . .	8
10. Ввод в эксплуатацию . . . . .	9
11. Настройка желаемого характера распыления (распылительная насадка Wall Extra I-Spray) . . . . .	9
12. Настройка желаемого характера распыления (распылительная насадка Standard) . . . . .	10
13. Настройка количества материала (рис. 8) . . . . .	10
14. Настройка количества воздуха (рис. 9) . . . . .	11
15. Техника распыления. . . . .	11
16. Прерывание работы. . . . .	12
17. Выключение и чистка. . . . .	12
18. Чистка распылительной насадки Wall Extra I-Spray. . . . .	13
19. Чистка распылительной насадки Standard. . . . .	14
20. Уход . . . . .	15
21. Запасные части . . . . .	15
22. Аксессуары . . . . .	17
23. Устранение неисправностей . . . . .	17
24. Технические данные. . . . .	19
25. Защита окружающей среды . . . . .	20
26. Важное замечание об ответственности за продукт! . . . . .	20

## 1. Объяснение использованных символов

	<p>Данный символ указывает на потенциальную опасность для Вас или для аппарата. Под данным символом Вы найдете важную информацию, как предотвратить повреждения для Вас и неисправности для аппарата.</p>
	<p>Опасность удара током</p>
	<p>Обозначает рекомендации по применению и другие полезные замечания</p>
	<p>Аппараты и аксессуары, обозначенные данным символом, пригодны для распыления жидких материалов, таких как, например, лаки, лазури и специальные краски для стен. Если материал обозначен таким символом, он особенно хорошо подходит для применения с соответствующим аппаратом.</p>
	<p>Аппараты и аксессуары, обозначенные данным символом, пригодны для распыления вязких материалов, таких как, например, краски для внутренних стен (дисперсионные и латексные краски). Если материал обозначен таким символом, он особенно хорошо подходит для обработки соответствующим аппаратом.</p>

## 2. Общие указания по безопасности

**Внимание!** *Необходимо прочитать все указания. Ошибки при соблюдении помещенных ниже указаний могут стать причиной удара током, пожара и/или тяжелых повреждений. Храните инструкцию по использованию и приложите ее к изделию, если Вы когда-нибудь будете передавать его. Используемый далее термин «электроинструмент» относится к работающим от сети инструментам (с сетевым кабелем) и работающим от аккумулятора инструментам (без сетевого кабеля).*



### 1. Безопасность рабочего места

- a) **Содержите Ваше рабочее место чистым и хорошо освещенным.** Беспорядок или неосвещенные рабочие зоны могут привести к несчастным случаям.
- b) **Не работайте с аппаратом во взрывоопасных зонах, в которых находятся воспламеняющиеся жидкости, газы или пыль.** Электроинструменты создают искры, от которых могут воспламениться пары или пыль.

**с) Не допускайте в рабочую зону во время использования аппарата детей и других лиц.** Если Вас отвлекут, Вы можете потерять контроль над аппаратом.

## 2. Электробезопасность

**а) Соединительный штекер аппарата должен подходить к розетке. Штекер ни в коем случае нельзя изменять. Не используйте переходники вместе с заземленными аппаратами.** Не изменявшиеся штекеры и подходящие розетки уменьшают риск удара током.

**б) Избегайте контакта тела с заземленными поверхностями, такими как, трубы, обогреватели, плиты и холодильники.** Имеется повышенный риск поражения ударом тока, если Ваше тело заземлено.

**с) Не допускайте, чтобы на аппарат попадал дождь или влага.** Попадание воды в электроаппарат повышает риск удара током.

**д) Не используйте кабель не по назначению, чтобы переносить, подвешивать аппарат или вытаскивать штекер за кабель из розетки. Держите кабель вдали от горячих мест, от масла, острых краев или от подвижных частей аппарата.** Поврежденный или скрученный кабель повышает риск удара током.

**е) Если Вы работаете с электроинструментом на открытом воздухе, используйте только удлинительные кабели, которые пригодны для работы на открытом воздухе.** Применение пригодного для работы на открытом воздухе кабеля уменьшает риск электрического удара.

**ф) Если невозможно избежать эксплуатации аппарата во влажных условиях, используйте устройство защитного отключения.** Применение устройства защитного отключения уменьшает риск электрического удара.

## 3. Безопасность лиц

**а) Будьте внимательны, следите за тем, что Вы делаете, разумно относитесь к работе с электроинструментом. Не пользуйтесь аппаратом, если Вы устали или находитесь под воздействием допинга, алкоголя или медикаментов.** Момент невнимательности при использовании аппарата может привести к серьезным повреждениям.

**б) Носите средства личной безопасности и всегда защитные очки.** Использование средств личной безопасности, таких как пылезащитная маска, нескользящая защитная обувь, защитная каска или наушники, в зависимости от вида и использования электроинструмента, уменьшает риск повреждений.

**с) Избегайте случайного включения. Убедитесь, что электроинструмент выключен, прежде чем подключить его к сети, поднять или перенести.** Если

*при переноске аппарата Вы поставите палец на выключатель или включенный аппарат подсоединяете к сети, это может привести к несчастному случаю.*

- d) Удалите настроечные инструменты или гаечные ключи, прежде чем включить аппарат.** *Инструмент или ключ, находящийся в работающей части аппарата, может привести к повреждениям.*
- e) Избегайте неестественного положения тела. Следите за устойчивостью и всегда сохраняйте равновесие.** *Благодаря этому Вы сможете лучше контролировать аппарат в неожиданных ситуациях.*
- f) Носите подходящую одежду. Не носите широкую одежду или украшения. Держите волосы, одежду и перчатки дальше от движущихся частей.** *Свободная одежда, украшения или длинные волосы могут быть захвачены движущимися частями.*

#### **4. Применение и обращение с электроинструментом**

- a) Не перегружайте аппарат. Используйте для соответствующей работы подходящий для этого электроинструмент.** *Подходящим электроинструментом Вам лучше и надежнее работать в указанном диапазоне мощности.*
- b) Не пользуйтесь электроинструментом с неисправным выключателем.** *Электроинструмент, который невозможно включить или выключить, опасен и должен быть отремонтирован.*
- c) Выключайте штекер из розетки, прежде чем настраивать аппарат, менять принадлежности или убирать аппарат.** *Эта мера предосторожности предотвращает случайный запуск аппарата.*
- d) Не используемые электроинструменты храните в недоступном для детей месте. Не давайте аппарат лицам, которые не знакомы с ним или не читали эти инструкции.** *Электроинструменты опасны, если они используются неопытными лицами.*
- e) Тщательно ухаживайте за аппаратом. Контролируйте, чтобы движущиеся части аппарата функционировали исправно и не заклинивались, чтобы части не были сломаны или повреждены, так чтобы не нарушалась работа аппарата. Поврежденные части до применения аппарата должны быть отремонтированы.** *Причиной многих несчастных случаев является ненадлежащий технический уход за электроинструментами.*
- f) Используйте электроинструмент, принадлежности, вставные инструменты и т.д. в соответствии с инструкциями к ним и так, как это предписано для этого специального типа аппарата. При этом учитывайте рабочие условия**

**и выполняемую работу.** Применение электроинструментов для других, чем предусмотрено, целей может привести к опасным ситуациям.

## 5. Сервис

- a) **Отдавайте свой аппарат в ремонт квалифицированному персоналу и только при помощи оригинальных запасных частей.** Тем самым гарантируется, что сохраняется безопасность аппарата.
- b) **Если поврежден соединительный провод аппарата, он должен быть заменен изготовителем или его сервисной службой или лицом с подобной квалификацией, чтобы избежать повреждений.**

## 3. Указания по безопасности для пистолетов-распылителей.

- **Внимание!** Носить средства защиты дыхания: красочный туман и пары растворителей вредны для здоровья. Работать только в хорошо проветриваемых помещениях или при искусственной вентиляции. Рекомендуется ношение рабочей одежды, защитных очков, наушников и перчаток.



### **ВНИМАНИЕ – ОПАСНОСТЬ ПОВРЕЖДЕНИЯ!**

**Никогда не направлять пистолет на себя, на других лиц или животных.**



**Обязательно заклеить розетки и переключатели.**

**Опасность электрического удара при попадании в них распыляемого материала!**



**Внимание! Никогда не работайте, если прокладка форсунки повреждена или отсутствует. Если прокладка форсунки отсутствует или повреждена, то жидкости могут протечь в устройство и увеличить риск поражения электрическим током. Проверяйте прокладку форсунки перед каждым использованием.**

- Пистолеты-распылители нельзя использовать для распыления горючих материалов.
- Пистолеты-распылители нельзя чистить горючими растворителями.
- Обратите внимание на опасности, которые могут возникнуть от распыляемого материала и обращайтесь также внимание на надписи на контейнерах или на указания, данные производителем материала.
- Ни в коем случае не распыляйте материалы, об опасностях которых Вы не осведомлены.
- В производственных помещениях, которые подпадают под предписание о взрывобезопасности, пистолеты-распылители использовать нельзя.

- Чтобы предотвратить опасность взрыва при распылительных работах, должна быть обеспечена хорошая естественная или искусственная вентиляция.
- При распылении рядом не должно быть источников воспламенения, таких как, например, открытый огонь, курение сигарет, искры, раскаленные провода и горячие поверхности.
- При работе с аппаратом W 590 в помещениях, а также на открытом воздухе следить за тем, чтобы аппарат не всасывал пары растворителей.
- Пистолет-распылитель – не игрушка. Поэтому не разрешайте детям играть или заниматься пистолетом-распылителем.
- Перед проведением каких-либо работ на пистолете-распылителе всегда вытаскивайте сетевую вилку из розетки.
- Покройте поверхности, на которые **не** должно производиться распыление. Обратите внимание, что, например, из-за ветра красочный туман может переноситься на большие расстояния и тем самым вызвать повреждения.
- Никогда самостоятельно не открывайте аппарат, чтобы произвести ремонт в его электрической части!
- Аппарат можно эксплуатировать только с исправным вентиляем. **Если краска поднимается в воздушный шланг (рис. 1, 14), аппарат больше не эксплуатировать!** Воздушный шланг, вентиль и мембрану демонтировать, вычистить и, возможно, заменить мембрану.
- **Пистолет-распылитель не класть**

**При использовании оригинальных принадлежностей и запчастей фирмы ВАГНЕР у Вас есть гарантия, что выполнены все предписания по безопасности.**

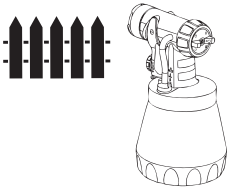
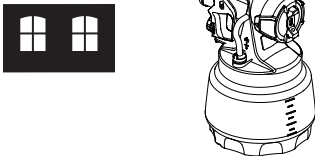
#### 4. Описание/Объем поставки

Описание/Объем поставки (рис. 1 )	
1) Воздушный колпачок	2) Сопло
3) Регулировочное кольцо для распыляемой струи	4) Накладная гайка
5) Распылительная насадка Wall Extra I-Spray	6) Спусковая скоба
7) Регулировка количества воздуха	8) Задняя часть пистолета-распылителя
9) Крышка воздушного фильтра (вправо+влево)	10) Регулировка количества материала
11) Сетевой кабель	12) Контейнер
13) Вентиль	14) Воздушный шланг
15) Смешивающий стержень	16) Воронка для заполнения (2 шт.)
17) Тренировочный постер	18) Запасной воздушный фильтр (2 шт.)
19) Распылительная насадка Standard	20) Запасная прокладка для сопла*
21) Смазка*	

\*Находится в контейнере, перед вводом в эксплуатацию вынуть!

## 5. Область применения

С помощью W 590 можно обрабатывать многие материалы покрытия. В зависимости от материала покрытия должна использоваться соответствующая распылительная насадка:

Материал покрытия	Распылительная насадка
<p>Жидкие материалы покрытия: содержащие растворитель и водорастворимые лакокраски, глазури, грунтовки, 2-компонентные лаки, прозрачные лаки, покрывные лаки для транспортных средств, закрепители и средства защиты для древесины. Все материалы покрытия с красным логотипом Perfect Spray.</p>	<p>Standard</p> 
<p>Краска для внутренних стен (дисперсии и латексные краски) Все материалы покрытия с зеленым логотипом Perfect Spray</p>	<p>Wall Extra I-Spray</p> 



2 .23

1 .24.

## 6. Пригодные для использования материалы

Краски внутренних стен (дисперсии и латексная краска)

Содержащие растворитель и водорастворимые лакокраски, глазури, грунтовки, 2-компонентные лаки, прозрачные лаки, покрывные лаки для транспортных средств, закрепители и средства защиты древесины.

## 7. Непригодные для использования материалы

Материалы, которые содержат сильные наждачные компоненты, штукатурка, фасадная краска, щелочи и кислотосодержащие материалы покрытия. Горючие материалы покрытия.

## 8. Подготовка рабочего места (с красками внутренних стен)



**Розетки и выключатели обязательно заклеить. Опасность электрического удара вследствие попадания распыляемого материала! Покройте все поверхности и объекты, на которые не будет распыляться, или уберите их из рабочей зоны. За повреждения из-за красочного тумана (избыточное распыление) ответственность не принимается.**

**Силикатная краска при контакте разъедает стеклянные и керамические поверхности! Поэтому все такие поверхности должны быть полностью покрыты.**



Обратите внимание на качество заклеивающей ленты.

Для обоев и покрашенных грунтовок не используйте сильно приклеивающуюся ленту, чтобы избежать повреждений при ее удалении.

Удаляйте липкую ленту медленно и равномерно; ни в коем случае рывками.

Оставьте поверхности заклеенными только так долго, насколько это необходимо, чтобы при удалении как можно меньше осталось остатков ленты.

Также обратите внимание на инструкции изготовителя липкой ленты.

## 9. Подготовка покрываемого материала

- Тщательно перемешайте материал в оригинальном контейнере. Для краски для внутренних стен для этого рекомендуется смесительное приспособление.



W 590 был разработан, чтобы можно было обрабатывать все имеющиеся на ранке краски неразбавленными. При гладких грунтовках и особенно тягучих такие краски следует разбавлять на 10%. Также при слишком грубом распылении или, даже при максимальной настройке, при слишком низкой подаче может потребоваться разбавление. Подробную информацию по отдельным материалам и максимально допустимом разбавлении Вы найдете в перечне технических данных изготовителя материала (например, в интернете).



Распыляемый материал, по крайней мере, комнатной температуры дает лучший результат распыления.



## 10. Ввод в эксплуатацию

Перед подключением к сети проверьте, что напряжение сети совпадает с указанными фирменными данными на табличке.

- Контейнер отвернуть от пистолета-распылителя.
- Выровнять подающую трубу (рис. 2). При правильном положении подающей трубы содержимое контейнера можно распылить почти без остатка.  
При работах на лежащих объектах: подающую трубу повернуть вперед (рис. 2 А)  
При распылительных работах на объектах над головой: подающую трубу повернуть назад (рис. 2 В)
- Контейнер поставить на бумажную подложку и залить подготовленный покрывной материал через имеющуюся в поставке воронку (рис. 1. 16). Контейнер плотно привернуть к пистолету-распылителю.
- Соединить переднюю и заднюю часть пистолета (рис. 3).
- Аппарат ставить только на ровную и чистую поверхность. В противном случае аппарат может опрокинуться!
- Ввести в действие спусковую скобу. У W 590 имеется 2-ступенчатая спусковая скоба. На первой ступени запускается турбина. Когда спусковая скоба нажимается дальше, подается материал.
- Настроить характер распыления пистолета – распылителя.



**Прилагаемый тренировочный постер идеально подходит для, чтобы ознакомиться с обслуживанием пистолета-распылителя. После этих первых попыток распыления целесообразно провести тест распыления на картоне или подобном основании, чтобы определить количество воздуха и материала для оптимального распыления. Подробную информацию по настройкам Вы найдете в следующих главах 11 – 14.**

## 11. Настройка желаемого характера распыления (распылительная насадка Wall Extra I-Spray)



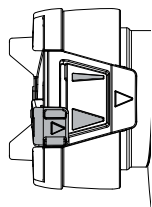
**ПРЕДУПРЕЖДЕНИЕ! Опасность повреждения! Никогда во время регулировки воздушного колпачка не тяните спусковую скобу.**

Вращением регулировочного кольца (рис. 4,1) можно настроить 2 различных формы распыляемой струи.

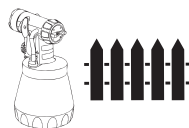
**Рис. 5 А** = вертикальная плоская струя → для горизонтального нанесения краски

**Рис. 5 В** = горизонтальная плоская струя → для вертикального нанесения краски

Также с помощью регулировочной рукоятки можно переключаться между режимом использования широкой (▷) и компактной (▷) струи распыления.



## 12. Настройка желаемого характера распыления (распылительная насадка Standard)



**ПРЕДУПРЕЖДЕНИЕ! Опасность повреждения! Никогда во время регулировки воздушного колпачка не тяните спусковую скобу.**

При слегка ослабленной накидной гайке (рис. 6, 1) воздушный колпачок (2) повернуть в желаемую позицию для распыления (стрелка). После этого накидную гайку снова затянуть.

- Рис. 7 А** = вертикальная плоская струя → для горизонтального нанесения краски
- Рис. 7 В** = горизонтальная плоская струя → для вертикального нанесения краски
- Рис. 7 С** = круглая струя → для углов и краев, а также для трудно доступных поверхностей

## 13. Настройка количества материала (рис. 8)

Количество материала установить вращением регулятора на спусковой скобе пистолета.

- Меньшее количество материала → вращать против часовой стрелки (-)
- Большее количество материала → вращать по часовой стрелке (+)

## 14. Настройка количества воздуха (рис. 9)



В зависимости от вязкости (жидкость) распыляемого материала и свойств покрываемого объекта может быть целесообразно менять количество воздуха. Очень жидкие материалы (как например, водные глазури) не должны распыляться с максимальным количеством воздуха. Рекомендуется уменьшить количество воздуха и тем самым уменьшить распыляемый туман. Также рекомендуется использовать специальные распылительные насадки Detail и Corner&Reach (принадлежности).

Вращайте регулятор количества воздуха (рис. 9, 1), пока над стрелкой не будет находиться нужная ступень.

Жидкие материалы → Ступень мин. - 6  
 Густотекучие материалы (напр., краска для внутренних стен) → Ступень 6 – макс.

## 15. Техника распыления



Результат распыления в значительной мере зависит от того, насколько гладкой и чистой была поверхность перед распылением. Поэтому предварительно тщательно обработайте поверхность и не допускайте попадания на нее пыли.

- Закрыть поверхность, на которую не будет проводиться распыление.
- Резьбовые соединения или т.п. на объекте распыления закрыть.



**Важно: начинать с края поверхности распыления. Сначала начать с движения распыления и затем нажать на спусковую скобу. Избегать перерывов в пределах одной поверхности распыления.**

- Движение распыления следует делать не от кистевого сустава, а от плеча. Таким образом, во время процесса распыления обеспечивается всегда одинаковое расстояние между пистолетом-распылителем и поверхностью. Выбирайте расстояние 5 -15 см в зависимости от нужной ширины струи распыления. При обработке краски для внутренних стен расстояние должно составлять ок. 20 – 30 см.

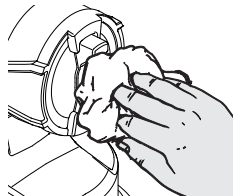
**Рис. 10 А/10 В: ПРАВИЛЬНО** равномерное расстояние от объекта

**Рис. 10 С: НЕПРАВИЛЬНО** неравномерное расстояние дает неравномерное нанесение краски

- Двигайте пистолет-распылитель равномерно поперек или вверх и вниз, в зависимости от настройки характера распыления.
- Равномерное перемещение пистолета обеспечивает единое качество поверхности.



**Важно: сопло и воздушный колпачок во время использования регулярно вытирать, чтобы предотвратить закупорку сопла.**



При плохо покрывающей краске или сильно впитывающей грунтовке распыляйте «перекрестным ходом» (рис. 11).

- Краску для внутренних стен в интенсивных тонах наносить, как минимум, два раза (первый слой сначала оставить для просыхания). Тем самым достигается покрывающее нанесение.

## 16. Прерывание работы

- Аппарат выключить.
- При длительных паузах сначала выпустить воздух из контейнера, открыв его на короткое время, а затем закрыть.
- После перерыва в работе вычистить отверстия сопла.
- При обработке 2-компонентных лаков аппарат сразу вычистить.

## 17. Выключение и чистка

**Надлежащая чистка является предпосылкой для исправной работы аппарата для нанесения краски. Если чистка не проводилась или проводилась не надлежащим образом, требования по гарантии не принимаются.**



**ПРЕДУПРЕЖДЕНИЕ! Заднюю часть пистолета никогда не держите под водой или не погружайте в жидкость. Только протирайте корпус влажной салфеткой.**

- 1) Вытащить сетевую вилку. При длительных паузах и по окончании работы выпустить воздух из контейнера. Это можно сделать, открыв ненадолго и снова закрыв контейнер, или нажатием спусковой скобы и спусканием краски в оригинальную бочку.
- 2) Разобрать пистолет. Крючок (рис. 3 б «клик») легко отжать вниз. Переднюю часть и заднюю часть пистолета повернуть относительно друг друга и разъединить.
- 3) Отвернуть контейнер. Оставшийся покрывной материал спустить в резервуар с материалом.
- 4) Контейнер и подающую трубу предварительно вычистить кисточкой. Прочистить вентиляционное отверстие. (Рис. 12, 1).
- 5) В контейнер залить воду или растворитель. Контейнер привинтить.  
**Для чистки не пользуйтесь горючими материалами.**

- 6) Снова собрать пистолет (рис. 3).
- 7) Вставить сетевую вилку, аппарат включить и воду или растворитель выпустить в резервуар или на тряпку.
- 8) Вышеописанный процесс повторять, пока из сопла не будет выходить прозрачная вода или растворитель.
- 9) Аппарат выключить и вытащить сетевую вилку.
- 10) Пистолет разобрать. Крючок (рис. 3 в «клик») легко отжать вниз.  
Переднюю часть и заднюю часть пистолета повернуть относительно друг друга и разъединить.

## 18. Чистка распылительной насадки Wall Extra I-Spray



- 1) Отвернуть контейнер и опорожнить. Вытащить подающую трубу с прокладкой контейнера.

**ВНИМАНИЕ!** Прокладки, мембрану и отверстия сопла или отверстия для воздуха пистолета-распылителя никогда не чистить острыми металлическими предметами. Воздушный шланг и мембрана только условно устойчивы к растворителю. Никогда не класть в растворитель, а только протирать.

- 2) Воздушный шланг (рис. 13, 1) отсоединить сверху от корпуса пистолета. Отвернуть крышку вентиля (2). Вынуть мембрану (3). Все части тщательно вычистить.
- 3) Осторожно отсоединить регулировочное кольцо (рис. 14, 1) от накидной гайки (2).
- 4) Отвернуть накидную гайку (рис. 14, 2), снять воздушный колпачок (3), воздушный экран (4) и сопло (5). Воздушный колпачок, прокладку сопла и сопло вычистить кисточкой и растворителем или водой.
- 5) Пистолет-распылитель и контейнер вычистить снаружи смоченной растворителем или водой салфеткой.
- 6) Части снова собрать (см. «Сборка»).

### Сборка

Аппарат можно эксплуатировать только с исправной мембраной (рис. 13, 3).

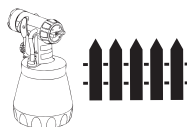
- 1) Мембрану (рис. 13, 3) штифтом вверх установить на нижнюю часть вентиля. Для этого смотри маркировку на корпусе пистолета.
- 2) Осторожно надеть крышку вентиля (рис. 13, 2) и привинтить.
- 3) Воздушный шланг (рис. 13, 1) надеть на крышку вентиля и ниппель на корпусе пистолета.



**Внимание! Никогда не работайте, если прокладка форсунки повреждена или отсутствует. Если прокладка форсунки отсутствует или повреждена, то жидкости могут протечь в устройство и увеличить риск поражения электрическим током. Проверьте прокладку форсунки перед каждым использованием.**

- 4) Проверить уплотнение сопла (рис. 15, 6).
- 5) Сопло (рис. 16, 5) вырезом вниз надеть на корпус пистолета.
- 6) Установите воздушный экран (рис. 17, 4) в крышку пневмоцилиндра (3). Установите оба этих элемента на форсунку (5) и зафиксируйте соединительной гайкой (2).
- 7) Расположить регулировочное кольцо (рис. 18, 1) так, чтобы оно вошло в зацепление с двумя "рожками" на распылительной насадке, а красный регулировочный рычаг сел на штифт.
- 8) Прокладку контейнера снизу надеть на подающую трубу и продвинуть по фланцу, при этом слегка поворачивать прокладку контейнера.
- 9) Подающую трубу с прокладкой контейнера вставить в корпус пистолета.

## 19. Чистка распылительной насадки Standard



- 1) Резервуар отвернуть и опорожнить. Вытащить подающую трубу с прокладкой контейнера.

**ВНИМАНИЕ!** Прокладки, мембрану и отверстия сопла или отверстия для воздуха пистолета-распылителя никогда не чистить острыми металлическими предметами. Воздушный шланг и мембрана только условно устойчивы к растворителю. Никогда не класть в растворитель, а только протирать.

- 2) Если воздушный шланг (рис. 13, 1) загрязнился внутри, вытащить его сверху от корпуса пистолета. Навинтить крышку вентиля (2). Вынуть мембрану (3). Все части тщательно вычистить.
- 3) Отвернуть накидную гайку, снять воздушный колпачок и сопло. Воздушный колпачок, прокладку сопла и сопло вычистить кисточкой и растворителем или водой. (Рис. 19).
- 4) Пистолет-распылитель и контейнер вычистить снаружи салфеткой, смоченной растворителем или водой.
- 5) Части снова собрать (см. «Сборка»).

### Сборка

Аппарат можно эксплуатировать только с исправной мембраной (рис. 13, 3).

- 1) Мембрану (рис. 13, 3) штифтом вверх установить на нижнюю часть вентиля. Для этого смотри маркировку на корпусе пистолета.
- 2) Осторожно надеть крышку вентиля (рис. 13, 2) и завернуть.
- 3) Воздушный шланг (рис. 13, 1) надеть на крышку вентиля и ниппель на корпусе пистолета.



**Внимание! Никогда не работайте, если прокладка форсунки повреждена или отсутствует. Если прокладка форсунки отсутствует или повреждена, то жидкости могут протечь в устройство и увеличить риск поражения электрическим током. Проверяйте прокладку форсунки перед каждым использованием.**

- 4) Установить уплотнение форсунки (рис. 20, 1) поверх иглы (3), при этом канавка (шлиц) должна быть обращена наружу.
- 5) Сопло (рис. 20, 2) надеть на корпус пистолета и вращением найти правильное положение.
- 6) Надеть на сопло воздушный колпачок и затянуть накидной гайкой.
- 7) Прокладку контейнера снизу надеть на подающую трубу и продвинуть над фланцем. При этом слегка поворачивать прокладку контейнера.
- 8) Подающую трубу с прокладкой контейнера вставить в корпус пистолета.

## 20. Уход



**ВНИМАНИЕ! Никогда не эксплуатировать аппарат без воздушного фильтра, может засосаться грязь и повлиять на работу аппарата. После каждого использования проверяйте воздушный фильтр на возможное загрязнение. Перед заменой вытащите сетевую вилку.**

- 1) Крышку воздушного фильтра открыть при помощи смесительного стержня. (Рис. 21)
- 2) Вытащить воздушный фильтр и в зависимости от степени загрязнения воздушный фильтр заменить.
- 3) Сначала новый воздушный фильтр вдвинуть в нижнюю часть отделения. (Рис. 22)
- 4) Затем полностью вдавите его в отделение.  
Чтобы воздушный фильтр полностью вдавить в отделение, рекомендуется пользоваться смесительным стержнем.

**Для облегчения монтажа пистолета после чистки обильно нанесите смазку (прилагается) на кольцо круглого сечения распылительной насадки (рис. 23, 6 и рис. 24, 5).**

## 21. Запасные части

**Список запасных частей распылительной насадки  
Wall Extra I-Spray (рис. 23)**

Поз.	Наименование	№ для заказа
	Распылительная насадка Wall Extra I-Spray в комплекте с контейнером 1300 мл	2361 746
1	Кольцо для регулировки распыляемой струи	2353 697
2	Накидная гайка	2353 698
3	Воздушный колпачок	2363 208
4	Воздушный экран	2362 886
5	Сопло	2367 899
6	Уплотнительное кольцо круглого сечения распылительной насадки	2362 875
7	Воздушный шланг, крышка вентиля, мембрана	2304 027

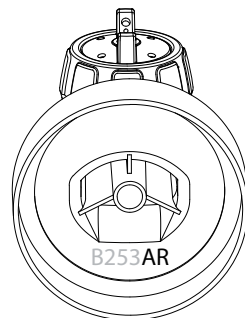
**Список запасных частей распылительной насадки  
Wall Extra I-Spray (рис. 23)**

8	Подающая труба	2328 922
9	Прокладка контейнера	2328 919
10	Контейнер (1300 мл) с крышкой (только для распылительной насадки Wall Extra I-Spray)	2305 155

**Список запасных частей распылительной насадки  
Standard (рис. 24)**

Поз.	Наименование	№ для заказа
	Распылительная насадка Standard в комплекте с контейнером 800 мл	2361 730
1	Накидная гайка	2362 873
2	Воздушный колпачок	2362 877
3	Сопло	2362 878
4	Прокладка сопла	0417 706
5	Уплотнительное кольцо круглого сечения распылительной насадки	2362 875
6	Воздушный шланг, крышка вентиля, мембрана	2304 027
7	Подающая труба (Нет маркировки или R)* Подающая труба (Маркировка AR)*	2362 876 2367 410
8	Прокладка контейнера (Нет маркировки или R)* Прокладка контейнера (Маркировка AR)*	2323 039 2370 527
9	Контейнер (800 мл) с крышкой	0413 909

\* Проверьте перед заказом, имеется ли внизу на внутренней стороне Вашей распылительной насадки маркировка. Для этого отверните резервуар и снимите уплотнение резервуара.





### Список запасных частей W 590 Flexio (рис. 25)

Поз.	Наименование	№ для заказа
1	Крышка воздушного фильтра (влево и вправо)	2335 172
2	Воздушный фильтр (2 шт.)	2367 285
3	Смесительный стержень	2304 419
4	Воронка для заполнения (3 шт.)	2304 028
	Смазка (без рис.)	2315 539

## 22. Аксессуары

Новая система CLICK&PAINT предлагает вместе с другими распылительными насадками и принадлежностями нужный инструмент для любой работы

## 23. Устранение неисправностей

Неисправность	Причина	Устранение
Из сопла материал для покрытия не поступает	<ul style="list-style-type: none"> <li>• Сопло закупорилось</li> <li>• Закупорилась подающая труба</li> <li>• Регулятор количества материала слишком далеко повернут влево (-)</li> <li>• Отсоединилась подающая труба</li> <li>• Нет давления в контейнере</li> <li>• Закупорилось вентиляционное отверстие (рис. 12, 1)</li> </ul>	<ul style="list-style-type: none"> <li>→ Прочистить</li> <li>→ Прочистить</li> <li>→ Повернуть вправо (+)</li> <li>→ Вставить</li> <li>→ Подтянуть контейнер</li> <li>→ Прочистить</li> </ul>
Материал для покрытия подкапывает из сопла	<ul style="list-style-type: none"> <li>• Сопло ослабло</li> <li>• Сопло износилось</li> <li>• Прокладка форсунки повреждена или утеряна</li> <li>• Собирается материал покрытия на воздушном колпачке, сопле или игле</li> </ul>	<ul style="list-style-type: none"> <li>→ Подтянуть</li> <li>→ Заменить</li> <li>→ Заменить</li> <li>→ Прочистить</li> </ul>

Неисправность	Причина	Устранение
Слишком грубое распыление	<ul style="list-style-type: none"> <li>• Материал для покрытия слишком густой</li> <li>• Слишком большое количество материала</li> <li>Винт регулировки количества материала слишком далеко повернут вправо</li> <li>• Загрязнилось сопло</li> <li>• Сильно загрязнен воздушный фильтр</li> <li>• Слишком низкое давление в контейнере</li> <li>• Слишком мало воздуха</li> </ul>	<ul style="list-style-type: none"> <li>→ Разбавить</li> <li>→ Винт регулировки количества материала повернуть влево (-)</li> <li>→ Прочистить</li> <li>→ Заменить</li> <li>→ Подтянуть контейнер</li> <li>→ Увеличить количество воздуха</li> </ul>
Распыляемая струя пульсирует	<ul style="list-style-type: none"> <li>• Материал для покрытия в контейнере заканчивается</li> <li>• Сильно загрязнен воздушный фильтр</li> <li>• Прокладка форсунки повреждена или утеряна</li> </ul>	<ul style="list-style-type: none"> <li>→ Добавить</li> <li>→ Заменить</li> <li>→ Заменить</li> </ul>
Потеки материала для покрытия	<ul style="list-style-type: none"> <li>• Нанесено слишком много материала</li> </ul>	<ul style="list-style-type: none"> <li>→ Винт регулировки количества материала повернуть влево (-)</li> </ul>
Слишком много тумана распыляемого материала (избыточное распыление)	<ul style="list-style-type: none"> <li>• Слишком большое расстояние до объекта для распыления</li> <li>• Слишком много настроено распыляемого материала</li> <li>• Слишком большое количество воздуха</li> </ul>	<ul style="list-style-type: none"> <li>→ Уменьшить расстояние для распыления</li> <li>→ Винт настройки количества материала повернуть влево (-)</li> <li>→ Уменьшить количество воздуха</li> </ul>
Ширину струи распыления нельзя отрегулировать	<ul style="list-style-type: none"> <li>• Регулировочное кольцо не подсоединено к штифту крышки пневмоцилиндра</li> <li>• Засорился воздушный экран</li> </ul>	<ul style="list-style-type: none"> <li>→ Подсоедините регулировочное кольцо и штифт</li> <li>→ Разберите и почистите головку распылителя</li> </ul>
Краска в воздушном шланге	<ul style="list-style-type: none"> <li>• Загрязнилась мембрана</li> <li>• Дефект мембраны</li> </ul>	<ul style="list-style-type: none"> <li>→ Прочистить мембрану</li> <li>→ Заменить мембрану</li> </ul>

Неисправность	Причина	Устранение
Плохая кроющая способность на стене	<ul style="list-style-type: none"> <li>• Распыляемый материал слишком холодный</li> <li>• Слишком сильно всасывающая грунтовка или краска с плохой кроющей способностью</li> <li>• Слишком большое расстояние</li> </ul>	<ul style="list-style-type: none"> <li>→ Распыляемый материал изначально должен быть комнатной температуры</li> <li>→ Распылять перекрестным ходом (рис. 11)</li> <li>→ Ближе к объекту</li> </ul>

## 24. Технические данные

Технические данные	
Макс. вязкость (краска для внутренних стен/ распылительная насадка Wall Extra I-Spray):	4000 мПа с
Напряжение:	230 В~, 50 Гц
Потребляемая мощность:	630 Вт
Мощность распыления:	25 Вт (мин), 200 Вт (макс)
Макс. подаваемое количество (краска для внутренних стен/ распылительная насадка Wall Extra I-Spray):	500 мл/мин
Класс защиты:	I
Уровень громкости звука*:	74 дБ (А); коэффициент погрешности = 4 дБ (А)
Уровень шума*:	87 дБ (А); коэффициент погрешности = 4 дБ (А)
Уровень вибрации*	<2,5 м/с <sup>2</sup> ; коэффициент погрешности = 1,5 м/с <sup>2</sup>
Вес:	1,9 кг

\* Измерено согласно EN 60745-1

### Информация по уровню вибрации

Указанный уровень вибрации измерен стандартным методом испытаний и может применяться для сравнения электроинструментов.

Уровень вибрации служит также для вводной оценки вибрационной нагрузки.

**Внимание!** Величина производимой вибрации во время фактического использования электроинструмента может отличаться от указанной величины в зависимости от способа и рода использования электроинструмента. Необходимо определить меры безопасности для защиты обслуживающего персонала, которые основываются на оценке воздействия во время фактических условий применения (при этом следует

учесть все компоненты рабочего цикла, например, время, в течение которого электроинструмент отключен, и то время, когда он включен, но работает без нагрузки).

## 25. Защита окружающей среды



Аппарат вместе с принадлежностями и упаковкой должен повторно использоваться с экологически рациональной точки зрения. Не бросайте аппарат при утилизации в бытовой мусор. Поддержите защиту экологии и поэтому сдайте аппарат в местную службу утилизации или проконсультируйтесь в специализированной службе сбыта. Остатки краски и растворителя нельзя сбрасывать в канализацию, вентиляционную систему или в бытовой мусор. Их нужно утилизировать как специальный мусор отдельно. По этому поводу обратите внимание на упаковку изделия.

## 26. Важное замечание об ответственности за продукт!

На основании предписания ЕС с 01.01.1990 изготовитель отвечает только в том случае за свой продукт, если все детали произведены изготовителем или были допущены им, или если аппарат был правильно смонтирован и правильно эксплуатировался. При использовании принадлежностей и запчастей другого производства ответственность полностью или частично снимается.

