

Каталог деталей

МОПЕД YX50-C9



«Chongqing Yinxiang Motorcycle (Group) Co., Ltd.»
ОАО «Завод им. В.А. Дегтярева»

ВВЕДЕНИЕ

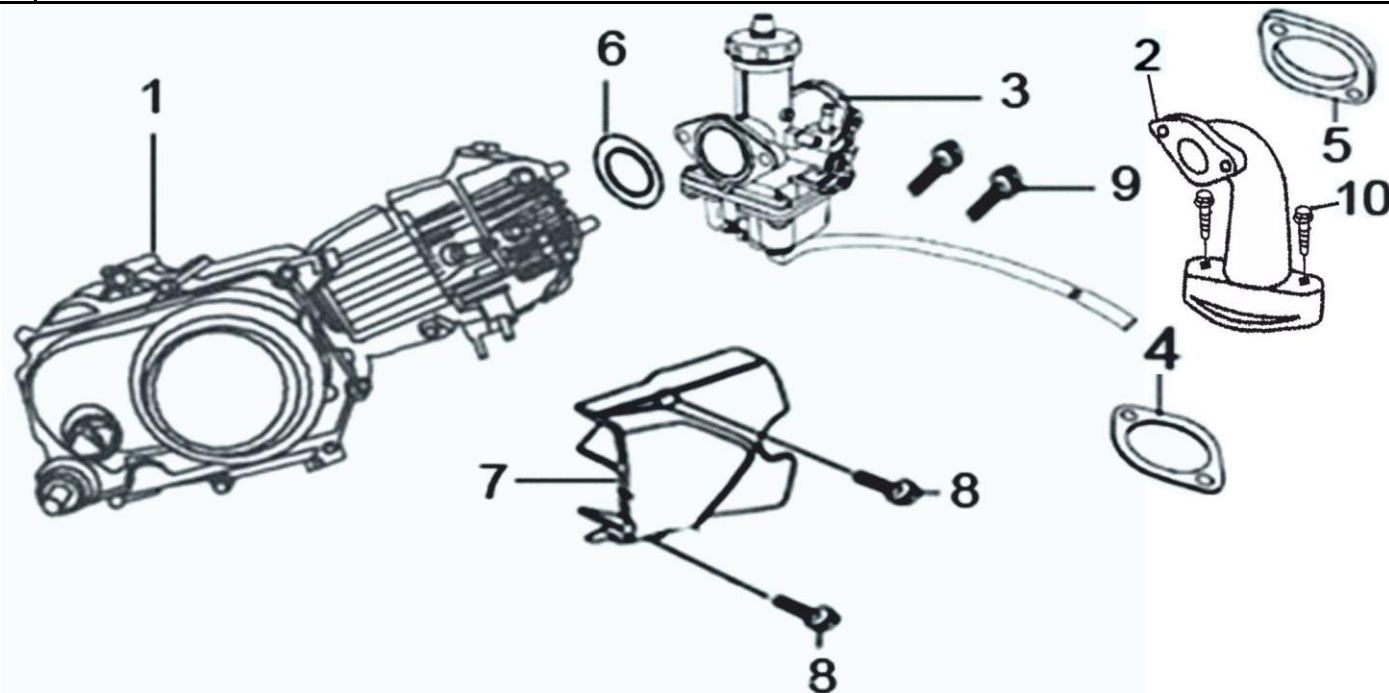
Данное транспортное средство - мопед - предназначен для эксплуатации в качестве индивидуального транспортного средства на дорогах с различным покрытием. Конструкция мопеда идеально подходит как для работы, так и для отдыха.

Ради удобства пользователей составлен «КАТАЛОГ ДЕТАЛЕЙ». Пожалуйста, пользуйтесь этим изданием при заказе деталей. Ввиду постоянной работы по совершенствованию конструкции мопеда, возможны некоторые несущественные отличия мопеда представленного в каталоге от мопеда приобретенного Вами.

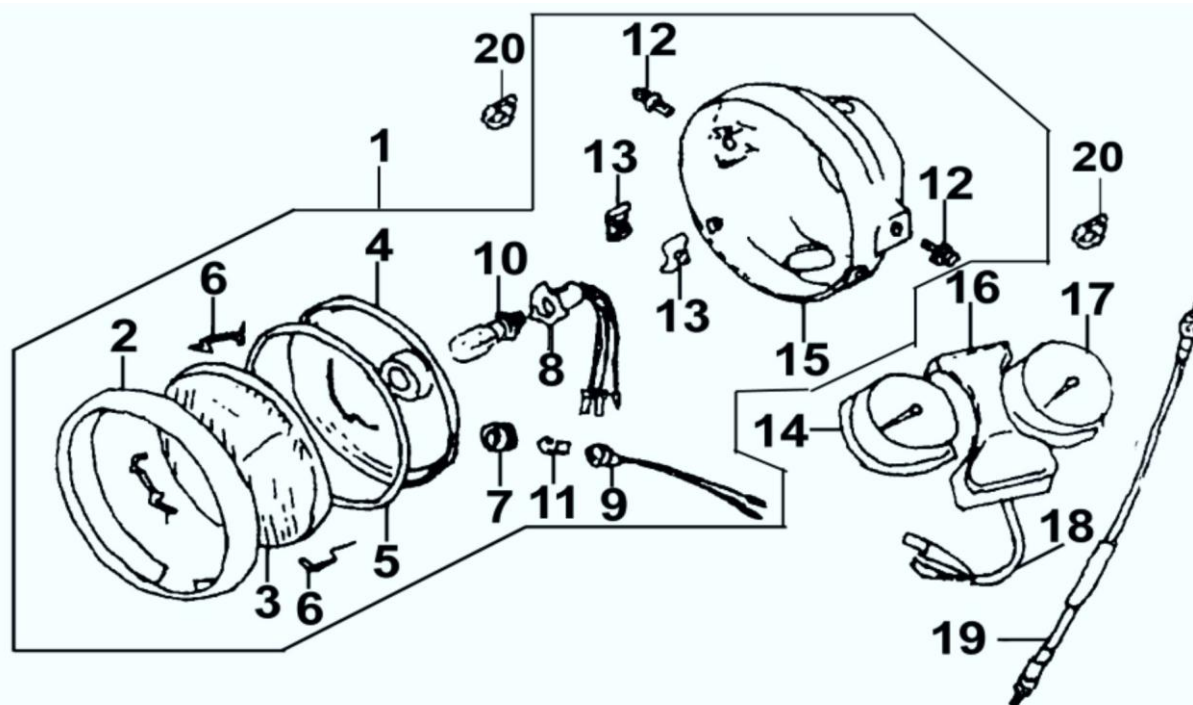
Авторские права на этот каталог принадлежат «Chongqing Yinxiang Motorcycle (Group) Co., Ltd.», КНР, и ОАО «Завод им. В.А.Дегтярева». Прочим лицам и организациям запрещается перепечатывать или копировать любой пункт этого каталога. Организация оставляет за собой право на внесение изменений без оповещения.

ОАО «Завод им. В.А. Дегтярева»
601900г. Ковров, Владимирской обл.,
ул. Труда 4
Управление продаж:
телефон: 4(9232) 9-10-73
факс: 4(9232) 3-01-84

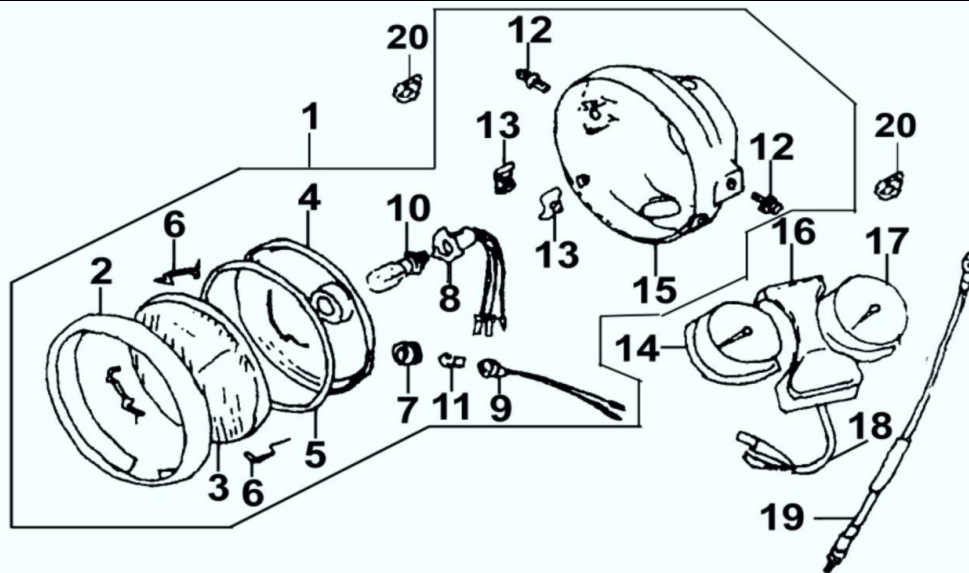
| | | |
|---|-------------------|-------------|
| «Yinxiang» Group ОАО «ЗиД» | СОДЕРЖАНИЕ | 3 |
| | | Стр. |
| Группа - 1. Двигатель/Карбюратор | | 4 |
| Группа - 2. Фара в сборе | | 5 |
| Группа - 3. Система рулевого управления в сборе | | 7 |
| Группа - 4. Траверса руля | | 10 |
| Группа - 5. Руль | | 11 |
| Группа - 6. Передний щиток | | 12 |
| Группа - 7. Вилка передняя | | 13 |
| Группа - 8. Колесо переднее в сборе | | 16 |
| Группа - 9. Передний тормоз | | 17 |
| Группа - 10. Задний тормоз | | 19 |
| Группа - 11. Заднее колесо | | 21 |
| Группа - 12. Бак топливный | | 23 |
| Группа - 13. Седло | | 24 |
| Группа - 14. Закрытия | | 25 |
| Группа - 15. Воздушный фильтр | | 26 |
| Группа - 16. Глушитель | | 27 |
| Группа - 17. Рычаг переключения передач / рычаг кикстартера | | 28 |
| Группа - 18. Педаль заднего тормоза / центральная подставка | | 30 |
| Группа - 19. Маятник | | 32 |
| Группа - 20. Амортизаторы задние | | 34 |
| Группа - 21. Щиток задний | | 35 |
| Группа - 22. Указатели поворота | | 36 |
| Группа - 23. Фонарь задний | | 37 |
| Группа - 24. Рама | | 38 |
| Группа - 25. Электрооборудование | | 40 |
| Группа - 26. Набор инструментов | | 42 |



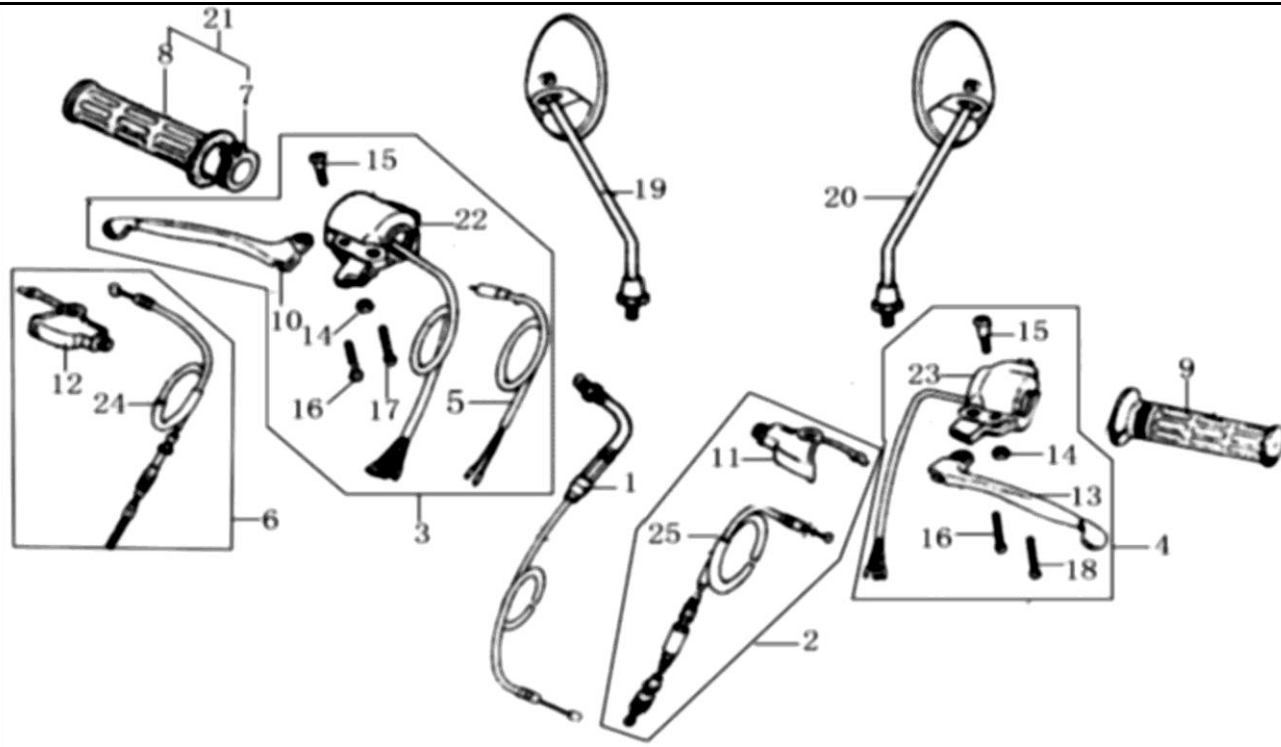
| № позиции | Обозначение | | Наименование | Кол. | Прим. |
|-----------|---------------------|-----------------|-----------------------------|------|-------|
| | По каталогу УХ50-С9 | По КД ОАО «ЗиД» | | | |
| 1 | E00E08YHDAZ | 441000190101 | Двигатель YINXIANG, 1P39FMA | 1 | |
| 2 | L00JQ08YH | 441000100101 | Патрубок карбюратора | 1 | |
| 3 | MA2Q000 | 441000190201 | Карбюратор PZ16 | 1 | |
| 4 | D00C039 | 441000100201 | Прокладка карбюратора | 1 | |
| 5 | D00B014 | 441000100301 | Прокладка карбюратора | 1 | |
| 6 | D001C059 | 441000100401 | Уплотнительное кольцо | 1 | |
| 7 | L00WG238YH | 441000100501 | Крышка цепи | 1 | |
| 8 | 96006028BCR | 441000100601 | Болт М6х28 | 2 | |
| 9 | 96006020BCR | 441000100701 | Болт М6х20 | 2 | |
| 10 | 96006025BCR | 441000100801 | Болт М6х25 | 2 | |



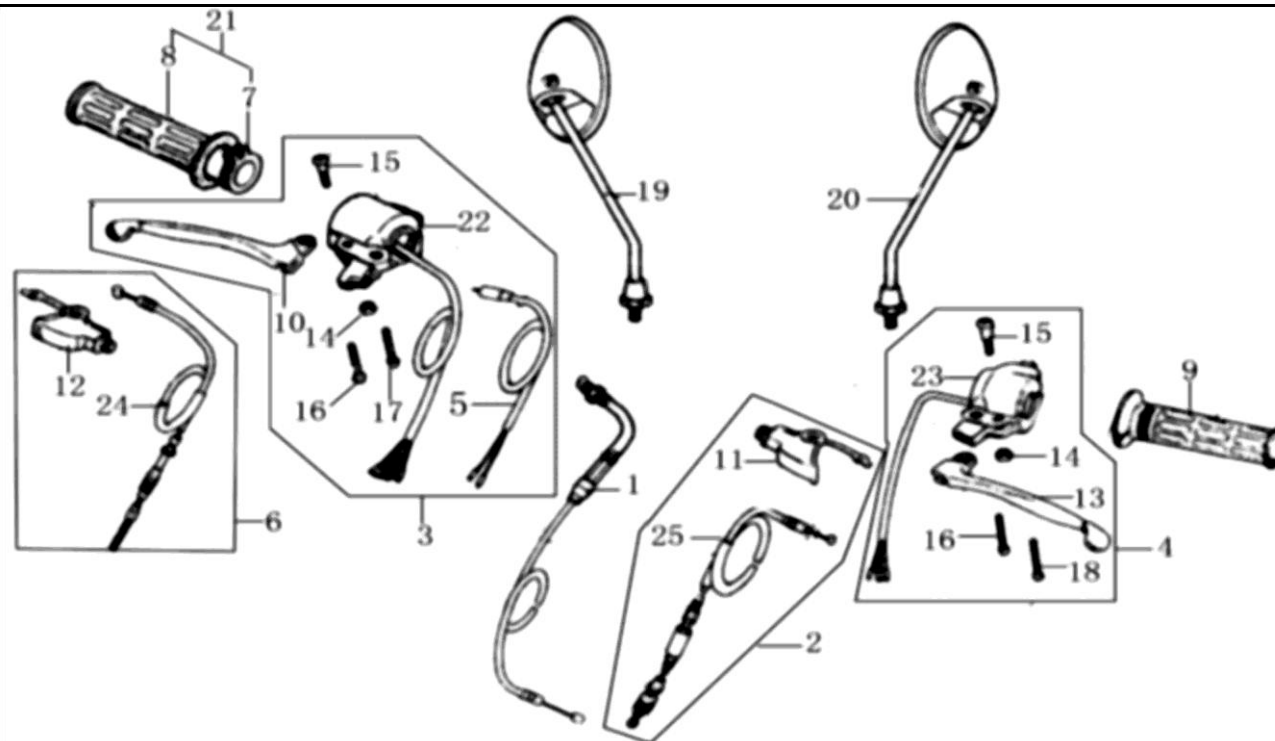
| № позиции | Обозначение | | Наименование | Кол. | Прим. |
|-----------|---------------------|-----------------|-------------------------------|------|-------|
| | По каталогу УХ50-С9 | По КД ОАО «ЗиД» | | | |
| 1 | K006E140 | 441000290101 | Передняя фара | 1 | |
| 2 | K006E140-01 | 441000200101 | Обод фары | 1 | |
| 3 | K006E140-02 | 441000200201 | Рассеиватель | 1 | |
| 4 | K006E140-03 | 441000200301 | Отражатель | 2 | |
| 5 | K006E140-04 | 441000200401 | Прокладка фары | 2 | |
| 6 | K006E140-05 | 441000200501 | Пружинное стопорное кольцо | 4 | |
| 7 | K006E140-06 | 441000200601 | Демпфирующая прокладка | 1 | |
| 8 | K006E140-07 | 441000290201 | Патрон лампы фары | 1 | |
| 9 | K006E140-08 | 441000290301 | Патрон лампы габаритного огня | 1 | |
| 10 | K006E140-09 | 441000290401 | Лампа фары | 1 | |



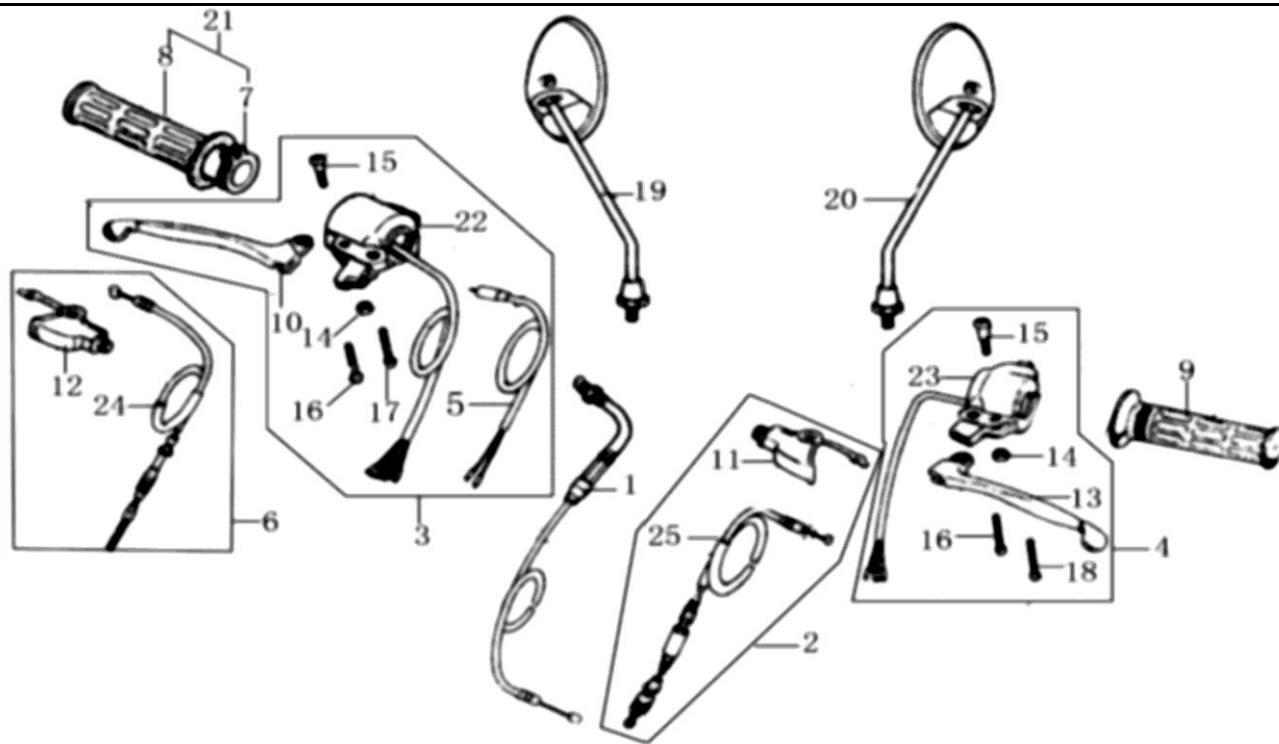
| № позиции | Обозначение | | Наименование | Кол. | Прим. |
|-----------|---------------------|-----------------|------------------------|------|--------------------|
| | По каталогу УХ50-С9 | По КД ОАО «ЗиД» | | | |
| 11 | K006E140-10 | 441000290501 | Лампа габаритного огня | 1 | |
| 12 | K006E140-11 | 441000200701 | Болт М8х20 | 2 | |
| 13 | K006E140-12 | 441000200801 | Гайка фары фиксирующая | 2 | |
| 14 | K003E120-01 | 441000290601 | Спидометр в сборе | 1 | |
| 15 | K006E140-13 | 441000200901 | Корпус фары | 1 | |
| 16 | K003E120 | 441000290601 | Корпус блока приборов | 1 | |
| 17 | K003E120-02 | 441000290701 | Тахометр | 1 | |
| 18 | K003E120-03 | 441000290801 | Жгут блока приборов | 1 | |
| 19 | K011F040 | 441000290901 | Трос спидометра | 1 | |
| 20 | FB03130НХ | 441000201001 | Втулка | 2 | |
| 21 | | 441000291001 | Блок приборов в сборе | | F2-14,16, 17,18 |



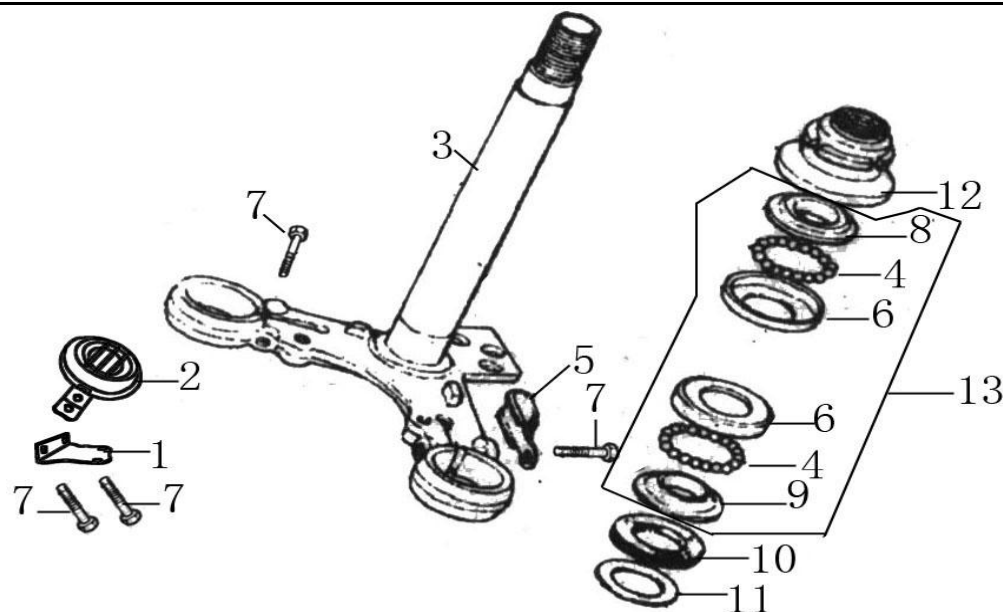
| № позиции | Обозначение | | Наименование | Кол. | Прим. |
|-----------|---------------------|-----------------|--------------------------------------|------|-------|
| | По каталогу УХ50-С9 | По КД ОАО «ЗиД» | | | |
| 1 | K012F020 | 441000390101 | Трос дросселя в сборе | 1 | |
| 2 | L07F010 | 441000390201 | Трос сцепления в сборе | 1 | |
| 3 | K012E080A | 441000390301 | Блок переключателей правый | 1 | |
| 4 | K012E070A | 441000390401 | Блок переключателей левый | 1 | |
| 5 | K00E111 | 441000390501 | Датчик стоп-сигнала | 1 | |
| 6 | L07F000 | 441000390601 | Трос переднего тормоза в сборе | 1 | |
| 7 | K00E105 | 441000300101 | Трубка рукоятки управления дросселем | 1 | |
| 8 | K00G002-01 | 441000300201 | Рукоятка правая | 1 | |
| 9 | K00G001 | 441000300301 | Рукоятка левая | 1 | |
| 10 | K00E110 | 441000300401 | Рычаг управления передним тормозом | 1 | |



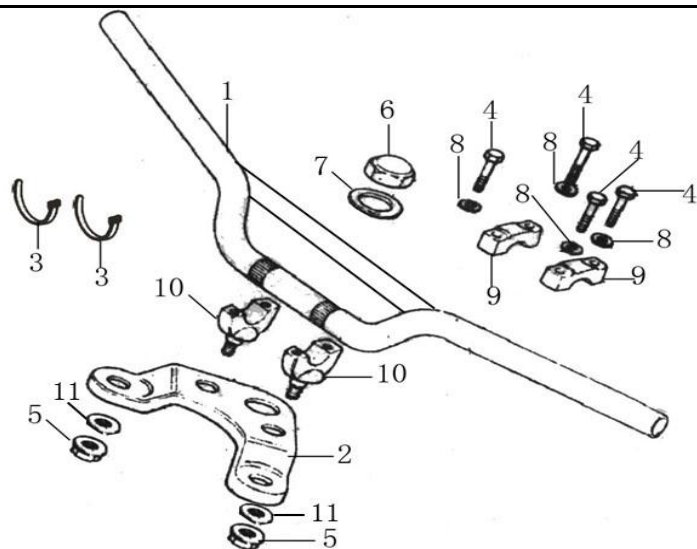
| № позиции | Обозначение | | Наименование | Кол. | Прим. |
|-----------|---------------------|-----------------|--------------------------------|------|-------|
| | По каталогу УХ50-С9 | По КД ОАО «ЗиД» | | | |
| 11 | K00E107 | 441000300501 | Кожух рычага сцепления | 1 | |
| 12 | K00E115 | 441000300601 | Кожух рычага переднего тормоза | 1 | |
| 13 | K00E100 | 441000300701 | Рычаг управления сцеплением | 1 | |
| 14 | 617005000 | 441000300801 | Гайка М5 | 2 | |
| 15 | K00E110-01 | 441000300901 | Болт специальный | 2 | |
| 16 | 818005028 | 441000301001 | Винт М5х28 | 1 | |
| 17 | 818005032 | 441000301101 | Винт М5х32 | 2 | |
| 18 | 818005040 | 441000301201 | Винт М5х40 | 1 | |
| 19 | L00C035 | 441000390701 | Зеркало левое | 1 | |
| 20 | L00C040 | 441000390801 | Зеркало правое | 1 | |



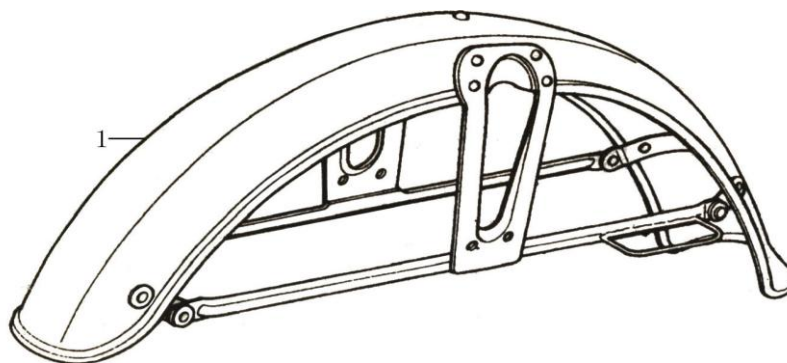
| № позиции | Обозначение | | Наименование | Кол. | Прим. |
|-----------|---------------------|-----------------|----------------------------|------|-------|
| | По каталогу УХ50-С9 | По КД ОАО «Зид» | | | |
| 21 | K00G002 | 441000390901 | Рукоятка правая | 1 | |
| 22 | 'K00E080-01 | 441000391001 | Блок переключателей правый | 1 | |
| 23 | 'K00E070-01 | 441000391101 | Блок переключателей левый | 1 | |
| 24 | 'K00E080-01 | 441000391201 | Трос тормоза | 1 | |
| 25 | K00E107-01 | 441000391301 | Трос сцепления | 1 | |



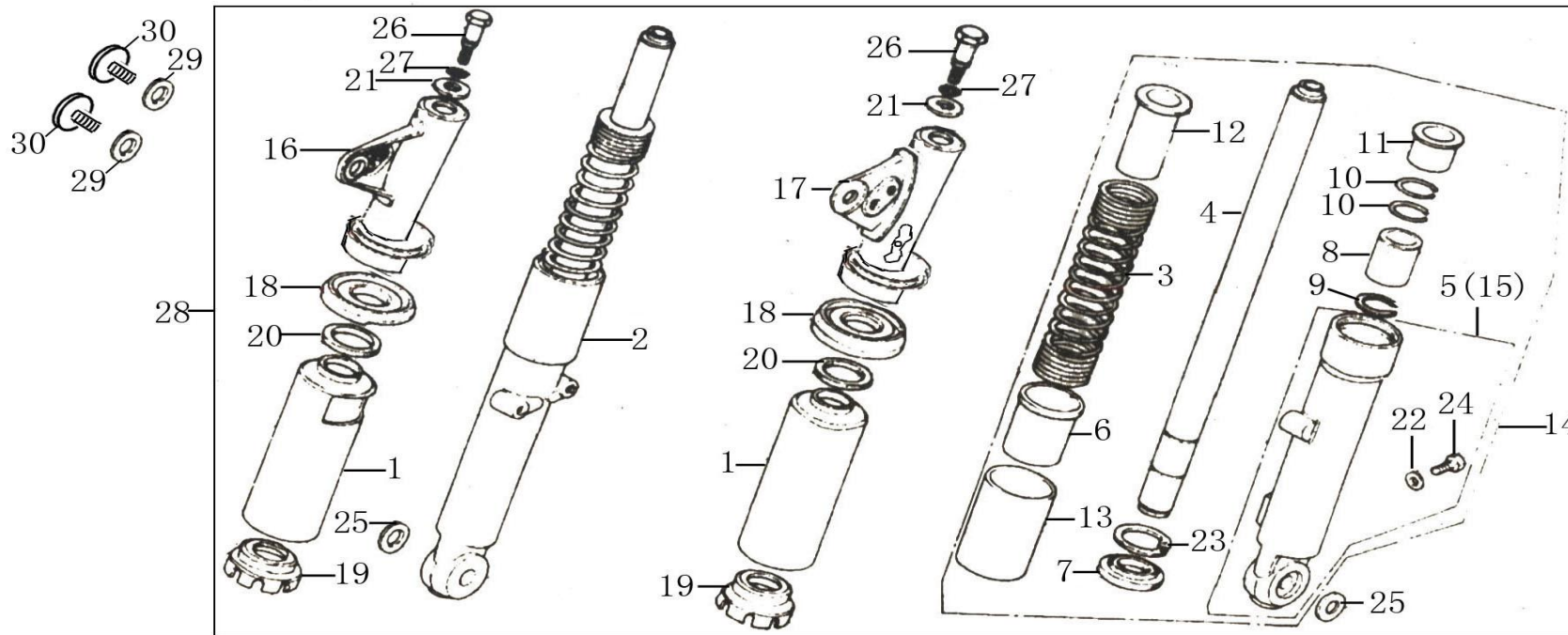
| № позиции | Обозначение | | Наименование | Кол. | Прим. |
|-----------|---------------------|-----------------|------------------------------------|------|-------|
| | По каталогу УХ50-С9 | По КД ОАО «ЗиД» | | | |
| 1 | 'K001P094 | 441000400101 | Кронштейн звукового сигнала | 1 | |
| 2 | L00E330УН | 441000490101 | Звуковой сигнал | 1 | |
| 3 | K00B05000 | 441000490201 | Траверса нижняя | 1 | |
| 4 | N00H007 | 441000490301 | Сепаратор с шариками | 2 | |
| 5 | K00P096 | 441000400201 | Ограничитель | 1 | |
| 6 | N00H001 | 441000400301 | Чашка шарикоподшипника | 2 | |
| 7 | 578706012 | 441000400401 | Болт М6х12 | 4 | |
| 8 | N00H008 | 441000400601 | Крышка верхнего подшипника | 1 | |
| 9 | N00H009 | 441000400701 | Крышка нижнего подшипника | 1 | |
| 10 | K00B051 | 441000400801 | Пылезащитное кольцо | 1 | |
| 11 | K00B052 | 441000400901 | Шайба рулевой колонки | 1 | |
| 12 | K00B054 | 441000401001 | Гайка регулировочная | 1 | |
| 13 | N00H000 | 441000490401 | Подшипники рулевой колонки в сборе | 1 | |



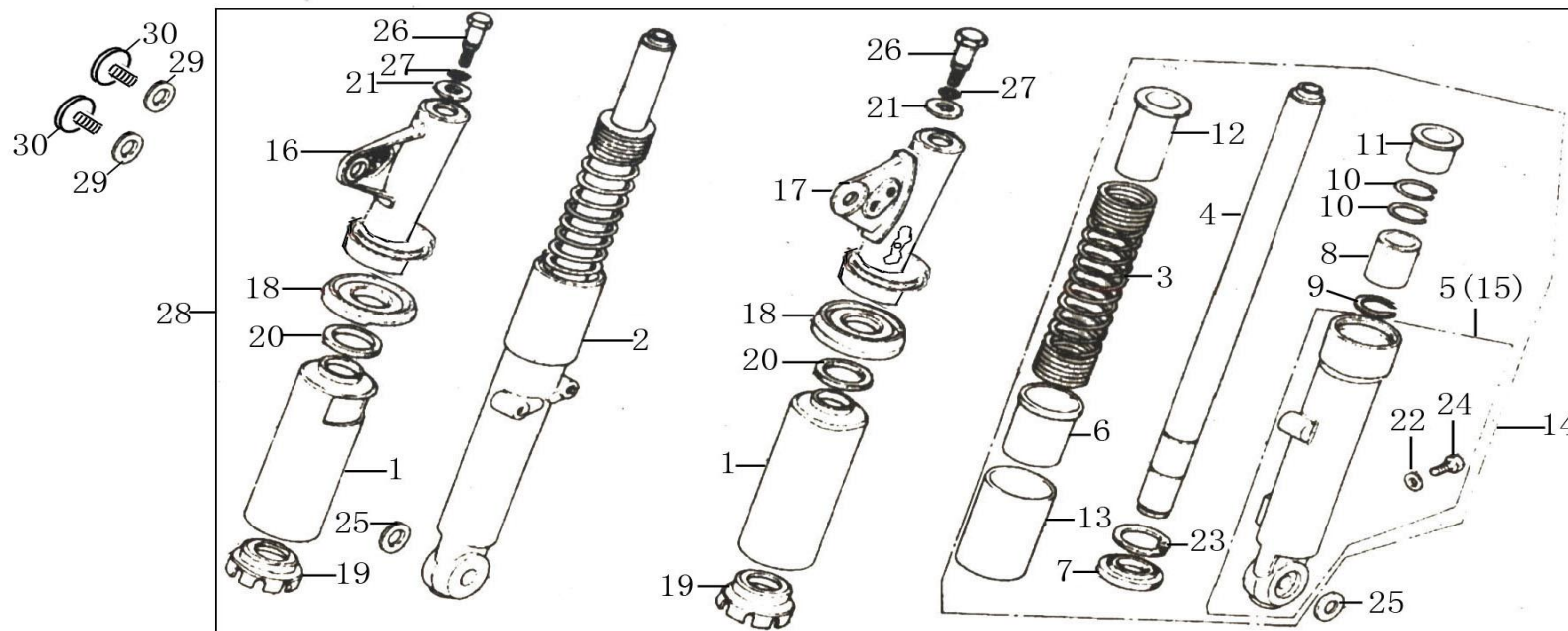
| № позиции | Обозначение | | Наименование | Кол. | Прим. |
|-----------|-------------------------|-----------------|-------------------------------|------|-------|
| | По каталогу УХ50-С9 | По КД ОАО «Зид» | | | |
| 1 | K001A050 | 441000590101 | Руль | 1 | |
| 2 | B05003 | 441000500101 | Траверса верхняя | 1 | |
| 3 | N00G034 | 441000500201 | Хомут руля | 2 | |
| 4 | 578306028 | 441000500301 | Болт М6х12 | 4 | |
| 5 | 618710000ХУ | 441000500401 | Гайка фланцевая стопорная М10 | 2 | |
| 6 | K00B056 | 441000500501 | Гайка траверсы | 1 | |
| 7 | K00B057 | 441000500601 | Шайба | 1 | |
| 8 | 960006000 | 441000500701 | Шайба 6 | 4 | |
| 9 | K001J000УВ | 441000500801 | Крышка кронштейна крепления | 2 | |
| 10 | K001J000УВ | 441000500901 | Кронштейн крепления | 2 | |
| 11 | 960010000 | 441000501001 | Шайба 10 | 2 | |



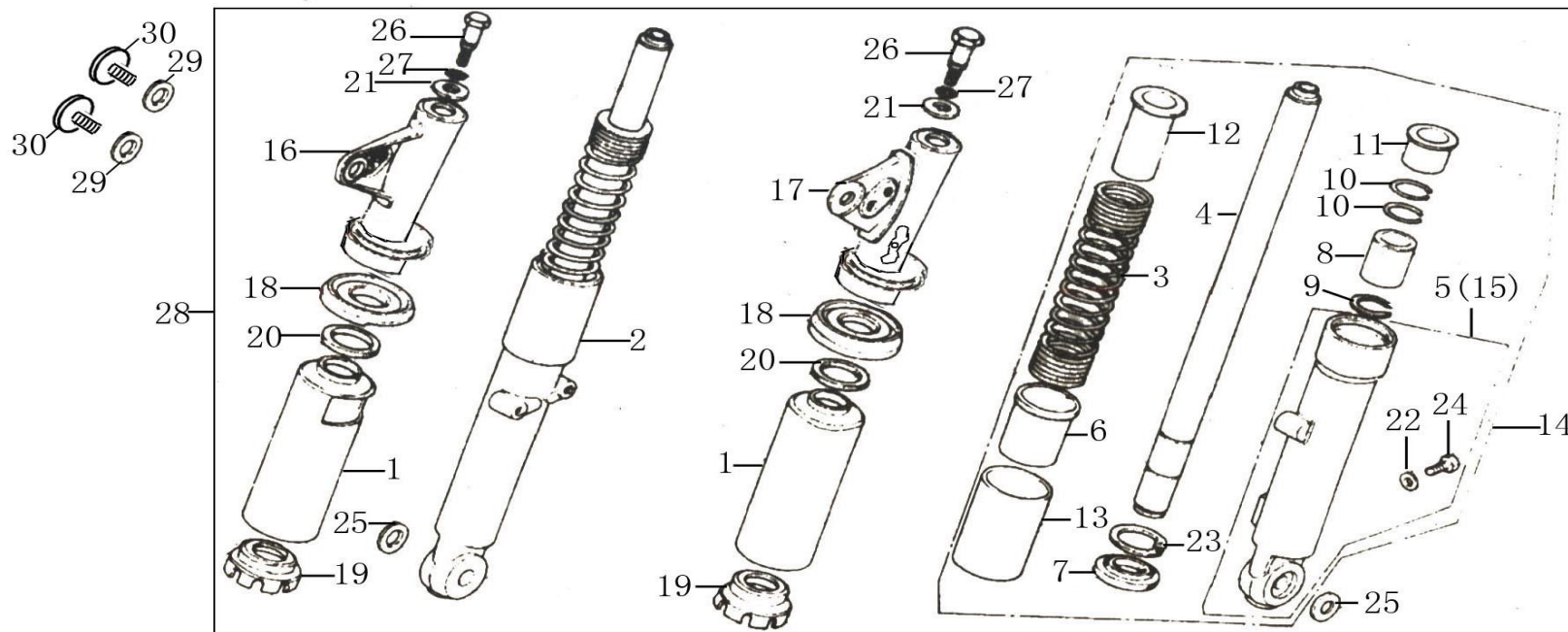
| № позиции | Обозначение | | Наименование | Кол. | Прим. |
|-----------|---------------------|-----------------|----------------|------|-------|
| | По каталогу УХ50-С9 | По КД ОАО «ЗиД» | | | |
| 1 | K003C010Y501 | 441000690101 | Передний щиток | 1 | |



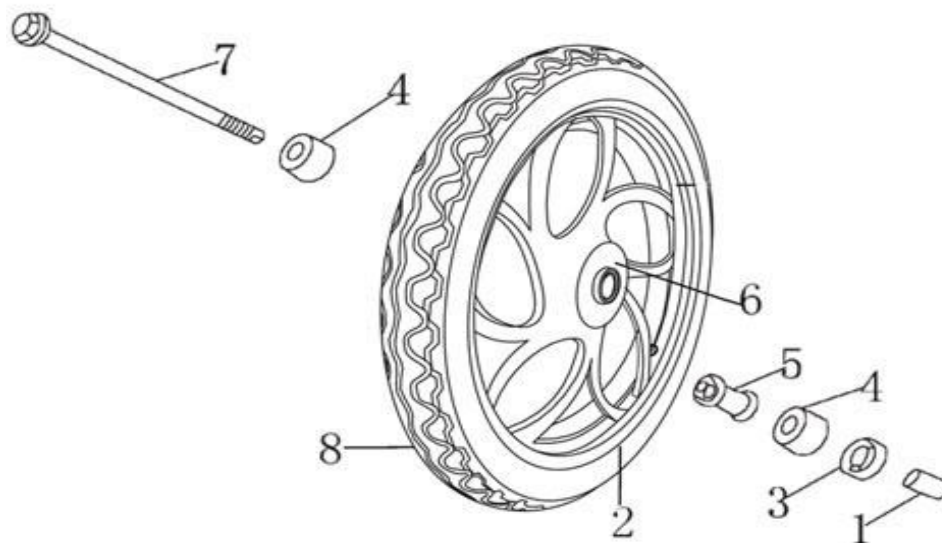
| № позиции | Обозначение | | Наименование | Кол. | Прим. |
|-----------|---------------------|-----------------|-----------------------------|------|-------|
| | По каталогу УХ50-С9 | По КД ОАО «ЗиД» | | | |
| 1 | 'K002B000-01 | 441000700101 | Труба неподвижная | 2 | |
| 2 | 'K002B000-02 | 441000790101 | Амортизатор передний правый | 1 | |
| 3 | K002B000-03 | 441000700201 | Пружина вилки | 2 | |
| 4 | 'K002B000-04 | 441000700301 | Шток | 2 | |
| 5 | 'K002B000-05 | 441000790201 | Труба подвижная правая | 1 | |
| 6 | 'K002B000-06 | 441000700401 | Нижняя опора пружины | 2 | |
| 7 | 'K002B000-07 | 441000700501 | Уплотнительное кольцо | 2 | |
| 8 | 'K002B000-08 | 441000700601 | Втулка | 2 | |
| 9 | 'K002B000-09 | 441000700701 | Прокладка | 2 | |
| 10 | 'K002B000-10 | 441000700801 | Прокладка | 4 | |



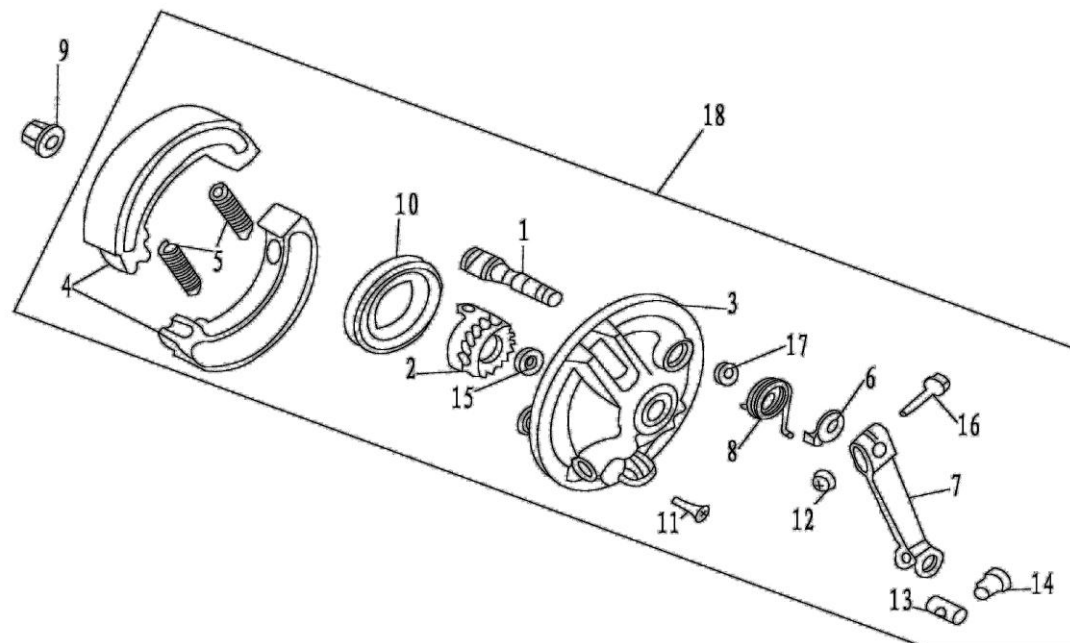
| № позиции | Обозначение | | Наименование | Кол. | Прим. |
|-----------|---------------------|-----------------|----------------------------|------|-------|
| | По каталогу УХ50-С9 | По КД ОАО «ЗиД» | | | |
| 11 | 'K002B000-11 | 441000700901 | Втулка чехла | 2 | |
| 12 | 'K002B000-12 | 441000701001 | Направляющая пружины | 2 | |
| 13 | 'K002B000-13 | 441000701101 | Втулка основной трубы | 2 | |
| 14 | 'K002B000-14 | 441000790301 | Амортизатор передний левый | 1 | |
| 15 | 'K002B000-15 | 441000790401 | Труба подвижная левая | 1 | |
| 16 | 'K002B000-16 | 441000701201 | Кронштейн фары правый | 1 | |
| 17 | 'K002B000-17 | 441000701301 | Кронштейн фары левый | 1 | |
| 18 | 'K002B000-18 | 441000701401 | Втулка кронштейна фары | 2 | |
| 19 | 'K002B000-19 | 441000701501 | Гайка регулировочная | 2 | |
| 20 | 'K002B000-20 | 441000701601 | Кольцо | 2 | |



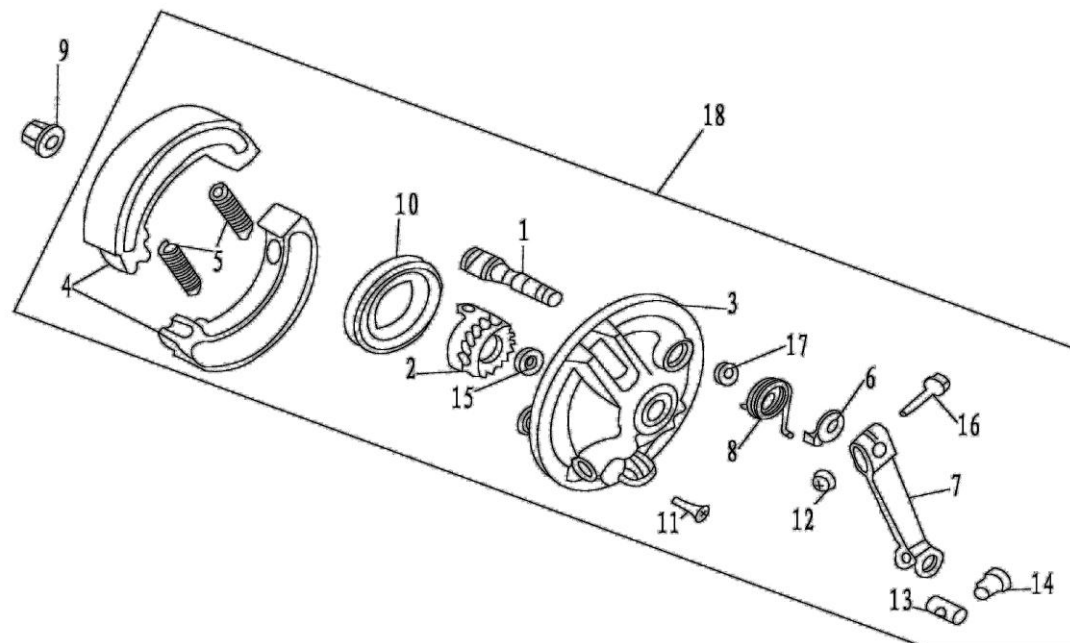
| № позиции | Обозначение | | Наименование | Кол. | Прим. |
|-----------|---------------------|-----------------|--------------------------|-------|-------|
| | По каталогу УХ50-С9 | По КД ОАО «ЗиД» | | | |
| 21 | 'K002B000-21 | 441000701701 | Шайба | 2 | |
| 22 | 'K002B000-22 | 441000701801 | Шайба | 2 | |
| 23 | 'K002B000-23 | 441000701901 | Внутренняя прокладка | 2 | |
| 24 | 'K002B000-24 | 441000702001 | Болт М6х8 | 2 | |
| 25 | 'K002B000-25 | 441000702101 | Шайба 10 | 2 | |
| 26 | 'K002B000-26 | 441000702201 | Болт | 2 | |
| 27 | 'K002B000-27 | 441000702301 | Уплотнительное кольцо | 2 | |
| 28 | K002B0007A | 441000790501 | Передняя вилка в сборе | 1 ком | |
| 29 | K00G010 | 441000702401 | Втулка отражателя | 2 | |
| 30 | M00C360 | 441000790601 | Светоотражатель передний | 2 | |



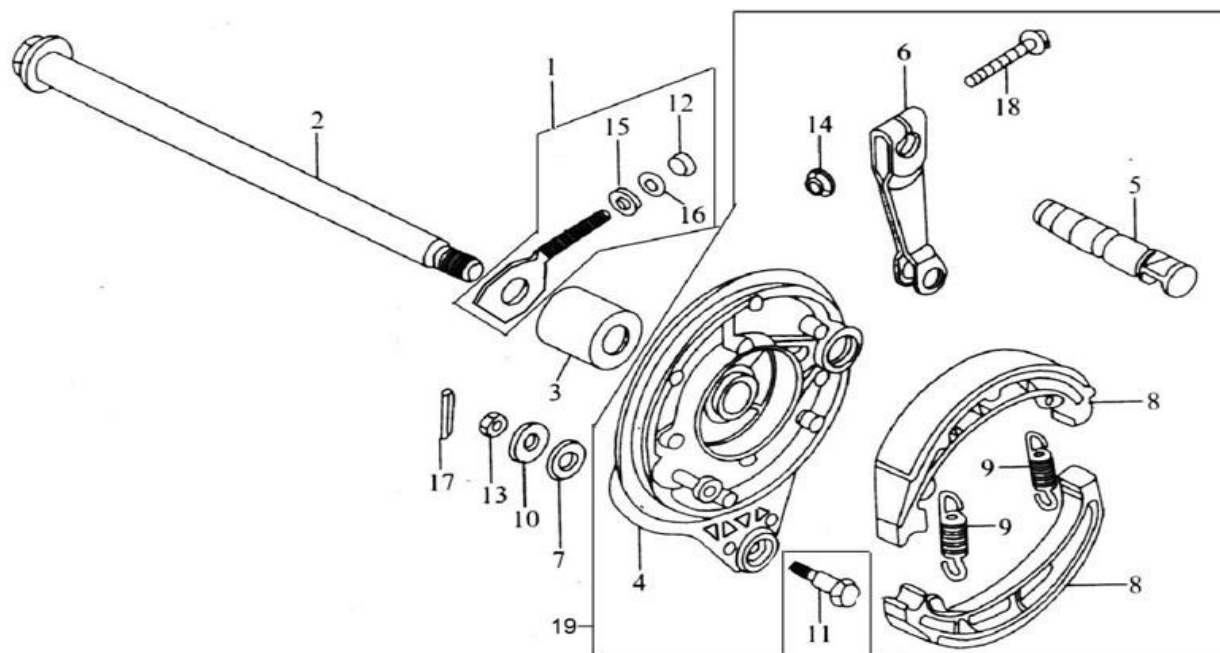
| № позиции | Обозначение | | Наименование | Кол. | Прим. |
|-----------|---------------------|-----------------|------------------------------------|------|-------|
| | По каталогу УХ50-С9 | По КД ОАО «ЗиД» | | | |
| 1 | J33J030 | 441000800101 | Втулка переднего колеса | 1 | |
| 2 | K00D040 | 441000800201 | Камера | 1 | |
| 3 | M13D000-05 | 441000800301 | Пыльник | 1 | |
| 4 | GB/T276 | 441000800401 | Подшипник | 2 | |
| 5 | M13D004 | 441000800501 | Втулка спидометра переднего колеса | 1 | |
| 6 | L004D020 | 441000890101 | Переднее колесо в сборе | 1 | |
| 7 | L00LZ012 | 441000800601 | Ось переднего колеса | 1 | |
| 8 | K008D050 | 441000800701 | Шина переднего колеса | 1 | |



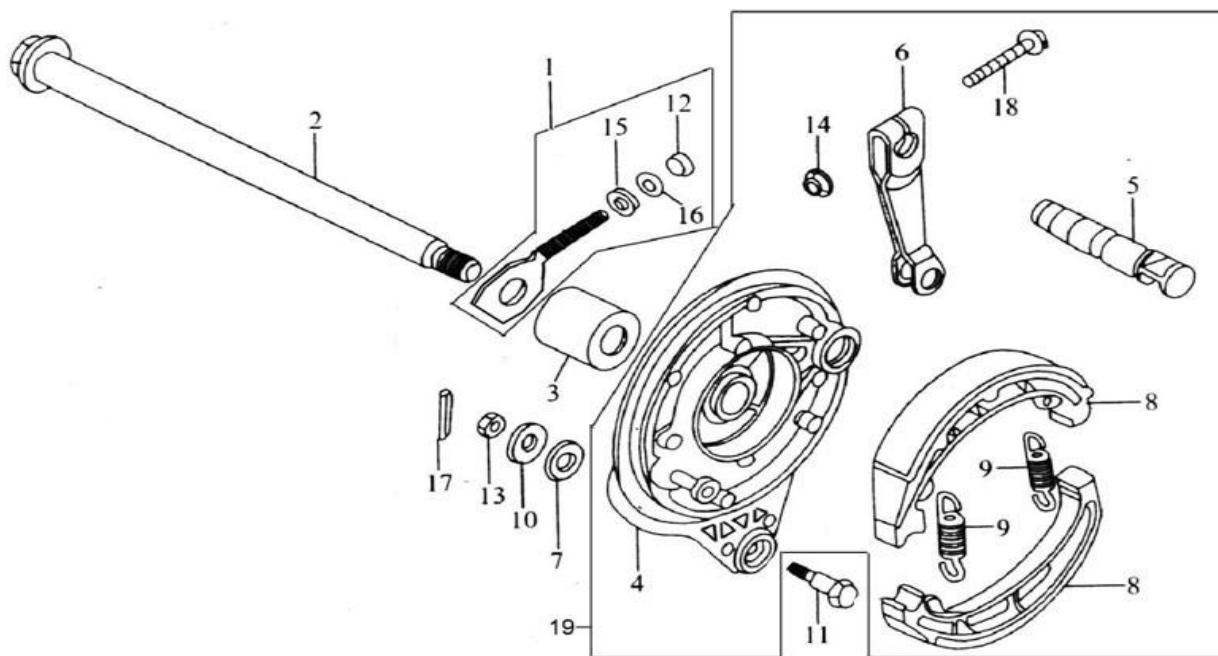
| № позиции | Обозначение | | Наименование | Кол. | Прим. |
|-----------|---------------------|-----------------|-------------------------------------|------|-------|
| | По каталогу УХ50-С9 | По КД ОАО «ЗиД» | | | |
| 1 | K00D104 | 441000900101 | Кулачок тормозных колодок | 1 | |
| 2 | K00D109 | 441000900201 | Шестерня спидометра | 1 | |
| 3 | K00D107 | 441000900301 | Основание тормозных колодок | 1 | |
| 4 | K00D101 | 441000900401 | Тормозные колодки переднего тормоза | 2 | |
| 5 | K00D102 | 441000900501 | Пружина тормозных колодок | 2 | |
| 6 | K00D106 | 441000900601 | Указатель износа | 1 | |
| 7 | K00D105 | 441000900701 | Рычаг переднего тормоза | 1 | |
| 8 | K00D103 | 441000900801 | Пружина рычага переднего тормоза | 1 | |
| 9 | 618710000XY | 441000900901 | Гайка М10х1,25 | 1 | |
| 10 | K00D108 | 441000901001 | Сальник | 1 | |



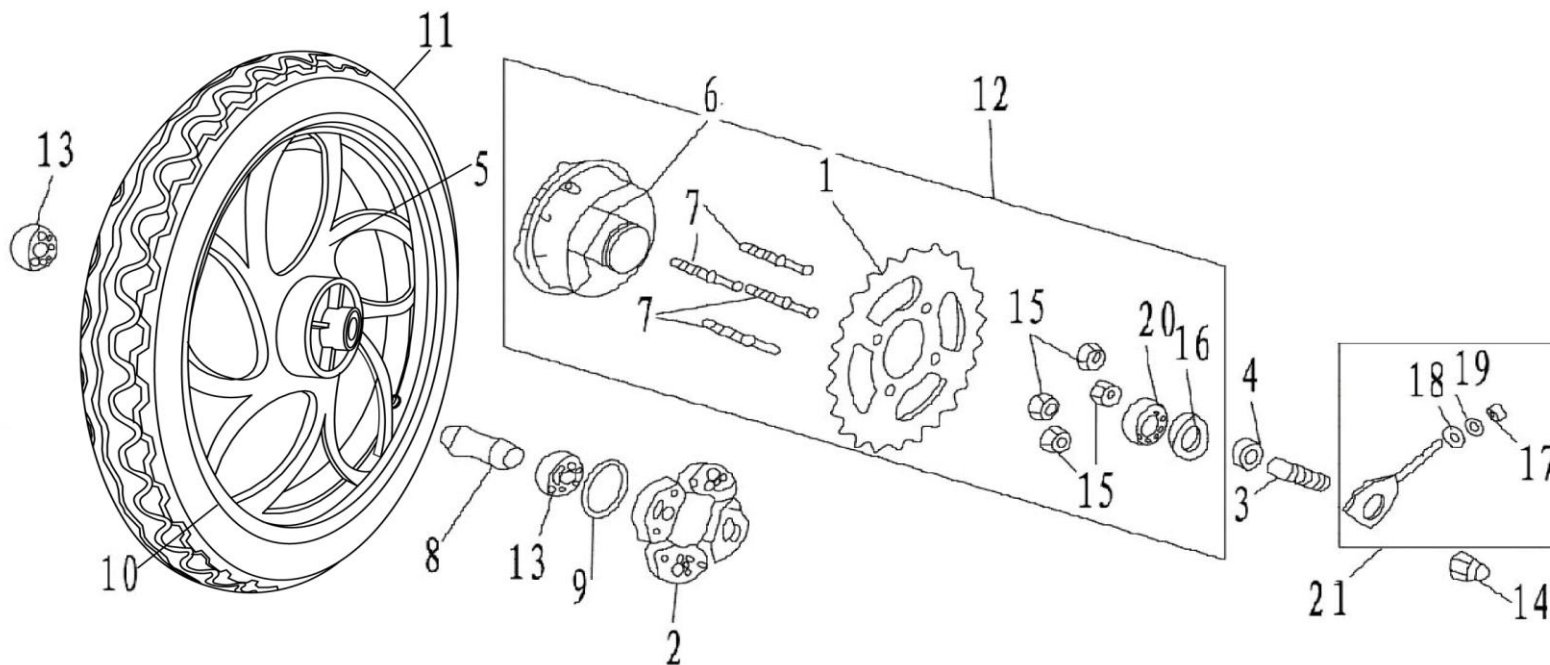
| № позиции | Обозначение | | Наименование | Кол. | Прим. |
|-----------|---------------------|-----------------|----------------------------------|------|-------|
| | По каталогу УХ50-С9 | По КД ОАО «ЗиД» | | | |
| 11 | FB04141 | 441000901101 | Болт | 1 | |
| 12 | 617706000 | 441000901201 | Гайка М6 | 1 | |
| 13 | K00-009 | 441000901301 | Фиксатор троса переднего тормоза | 1 | |
| 14 | K00-010 | 441000901401 | Стопорная гайка | 1 | |
| 15 | K00D10A | 441000901501 | Маслозащитное кольцо | 1 | |
| 16 | K00-011 | 441000901601 | Болт М6х25 | 1 | |
| 17 | K00D10G | 441000900701 | Прокладка | 1 | |
| 18 | K00D100УН | 441000990101 | Передний тормоз в сборе | 1 | |



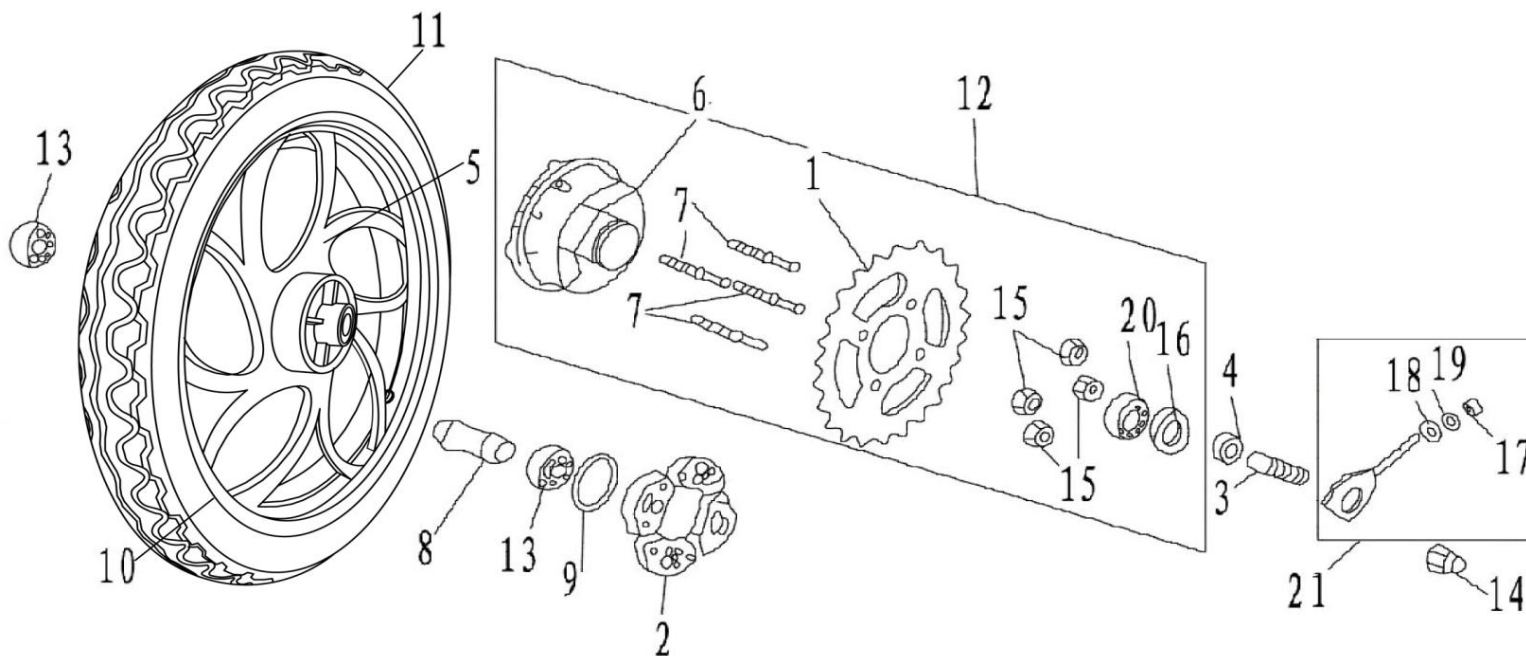
| № позиции | Обозначение | | Наименование | Кол. | Прим. |
|-----------|---------------------|-----------------|---|------|-------|
| | По каталогу УХ50-С9 | По КД ОАО «ЗиД» | | | |
| 1 | K00D172 | 441001090101 | Натяжитель цепи левый | 1 | |
| 2 | L00LZ024 | 441001000101 | Ось заднего колеса | 1 | |
| 3 | J33J050 | 441001000201 | Втулка | 1 | |
| 4 | M11D116 | 441001090201 | Основание тормозных колодок заднего тормоза | 1 | |
| 5 | M11D113 | 441001000301 | Кулачок заднего тормоза | 1 | |
| 6 | M11D114 | 441001000401 | Рычаг заднего тормоза | 1 | |
| 7 | 930008000 | 441001000501 | Шайба 8 | 1 | |
| 8 | M11D111 | 441001000601 | Тормозные колодки заднего тормоза | 2 | |
| 9 | M11D112 | 441001000701 | Пружина тормозной колодки | 2 | |
| 10 | 971010000 | 441001000801 | Шайба 10 | 1 | |



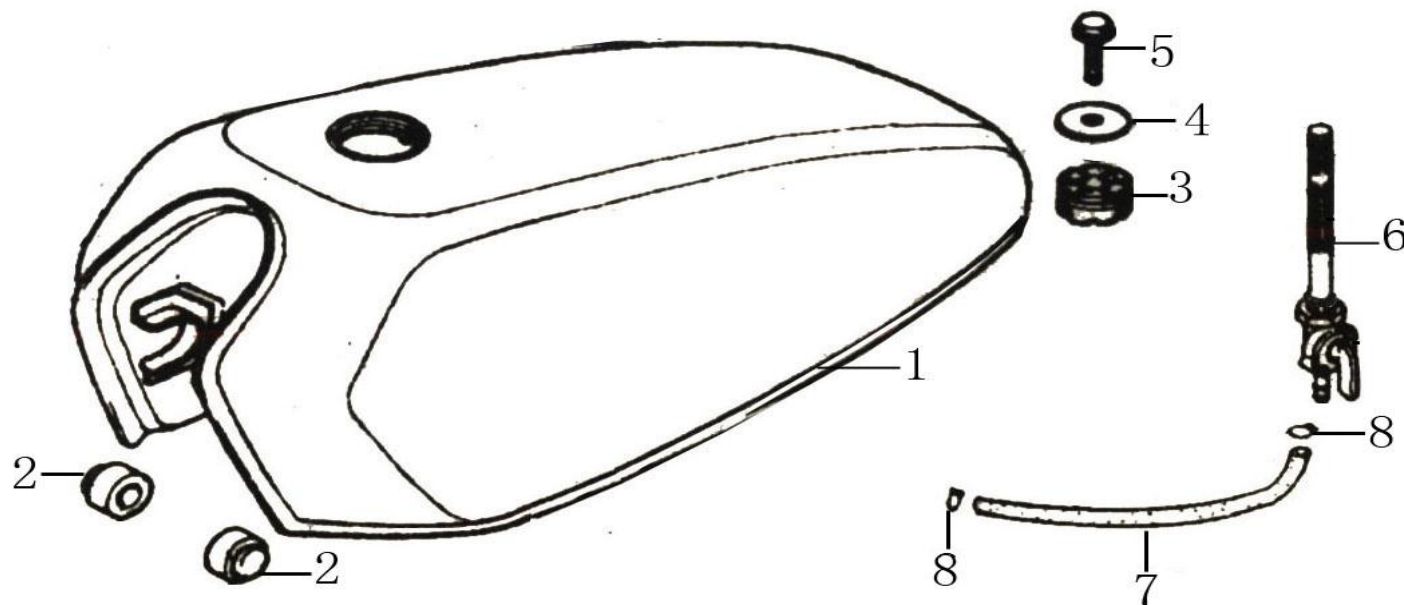
| № позиции | Обозначение | | Наименование | Кол. | Прим. |
|-----------|---------------------|-----------------|------------------------|------|-------|
| | По каталогу УХ50-С9 | По КД ОАО «ЗиД» | | | |
| 11 | FB04011 | 441001000901 | Болт специальный М8х18 | 1 | |
| 12 | 617006000 | 441001001001 | Гайка М6 | 1 | |
| 13 | 617008000 | 441001001101 | Гайка М8 | 1 | |
| 14 | 617706000 | 441001001201 | Гайка М6 | 1 | |
| 15 | 930006000 | 441001001301 | Шайба 6 - 140 HV | 1 | |
| 16 | 960006000 | 441001001401 | Шайба 6 | 1 | |
| 17 | 910020020 | 441001001501 | Указатель износа | 1 | |
| 18 | 578706035 | 441001001601 | Болт М6х35 | 1 | |
| 19 | L00D110УН | 441001090301 | Задний тормоз в сборе | 1 | |



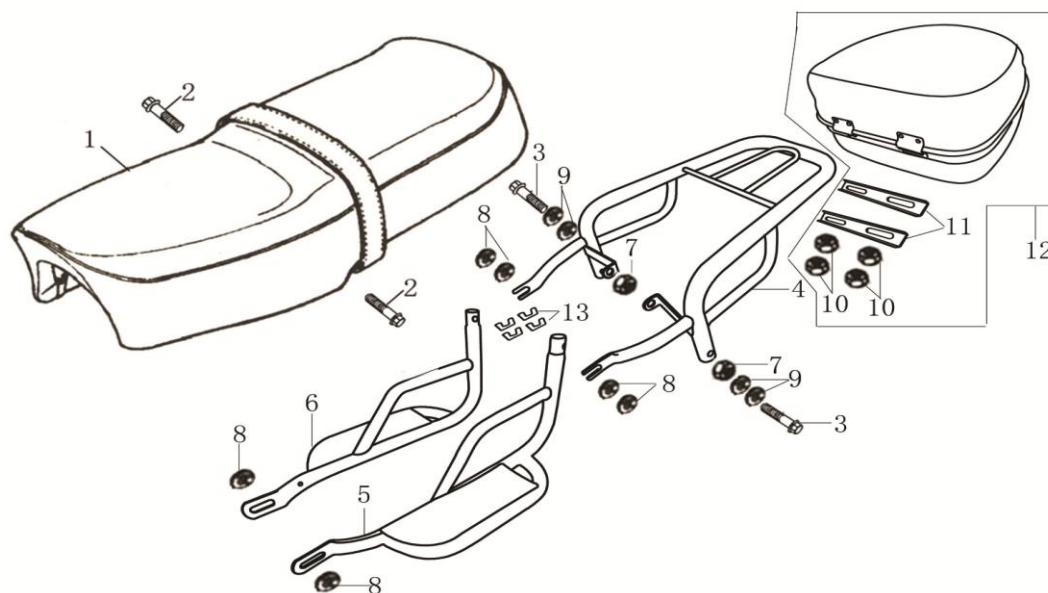
| № позиции | Обозначение | | Наименование | Кол. | Прим. |
|-----------|---------------------|-----------------|---------------------------------|------|-------|
| | По каталогу УХ50-С9 | По КД ОАО «ЗиД» | | | |
| 1 | M13D152 | 441001100101 | Звездочка | 1 | |
| 2 | M13D033 | 441001100201 | Демпфер (комплект) | 1 | |
| 3 | K00J060 | 441001100301 | Ось | 1 | |
| 4 | J33J061 | 441001100401 | Втулка | 1 | |
| 5 | L003D030 | 441001190101 | Заднее колесо в сборе | 1 | |
| 6 | M13D151 | 441001100501 | Основание звездочки | 1 | |
| 7 | M13D158 | 441001100601 | Болт | 4 | |
| 8 | M13D032 | 441001100701 | Втулка распорная заднего колеса | 1 | |
| 9 | M13D039 | 441001100801 | Сальник | 1 | |
| 10 | K001D040 | 441001100901 | Камера | 1 | |



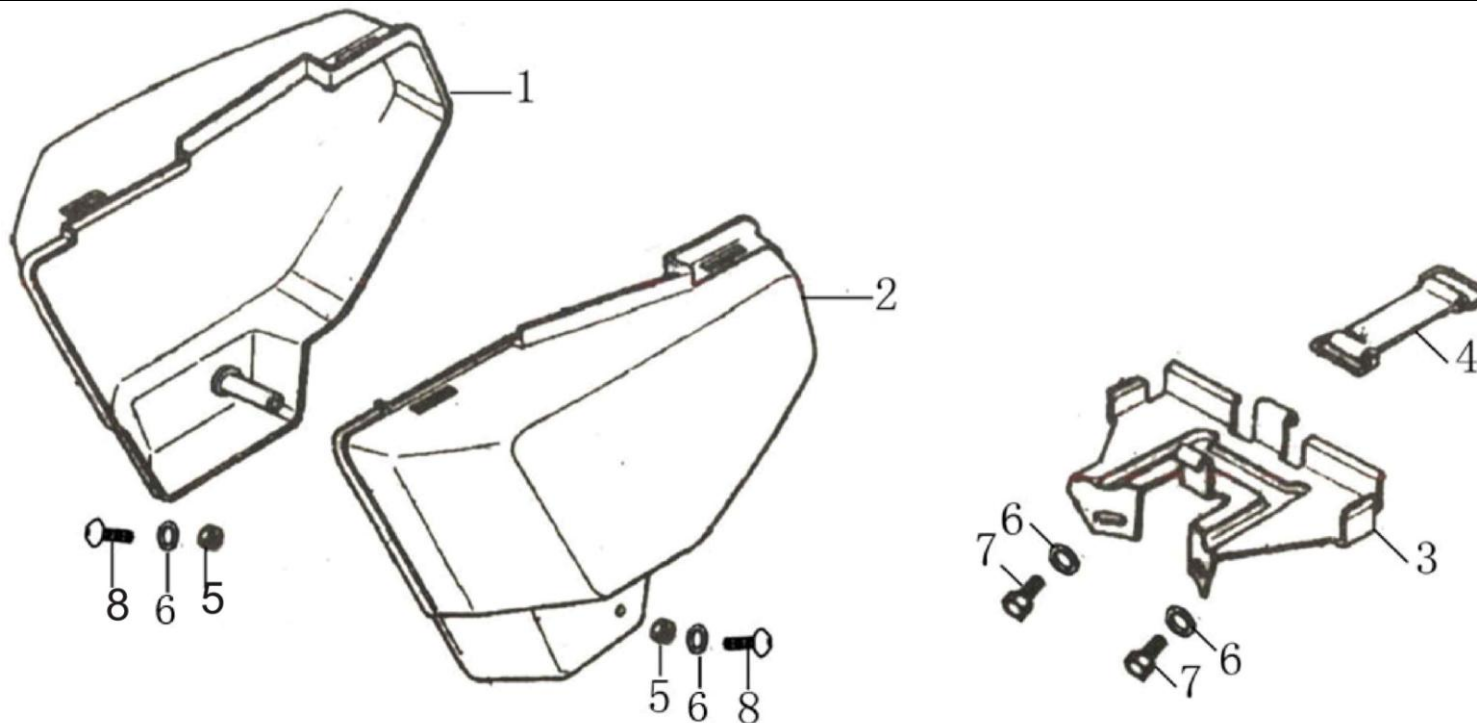
| № позиции | Обозначение | | Наименование | Кол. | Прим. |
|-----------|---------------------|-----------------|-------------------------------|------|-------|
| | По каталогу УХ50-С9 | По КД ОАО «ЗиД» | | | |
| 11 | K007D050 | 441001101001 | Шина | 1 | |
| 12 | L007D150 | 441001190201 | Привод заднего колеса в сборе | 1 | |
| 13 | M13D031 | 441001101101 | Подшипник | 2 | |
| 14 | 618712000XY | 441001101201 | Гайка М12х1.25 | 1 | |
| 15 | 617710000 | 441001101301 | Гайка | 4 | |
| 16 | M13D163 | 441001101401 | Сальник | 1 | |
| 17 | M13-012 | 441001101501 | Гайка М6 | 1 | |
| 18 | M13-013 | 441001001301 | Шайба 6 - 140 НV | 1 | |
| 19 | M13D-014 | 441001101701 | Шайба 6 | 1 | |
| 20 | M13D154 | 441001101801 | Подшипник | 1 | |
| 21 | K00D171 | 441001190301 | Натяжитель цепи правый | 1 | |



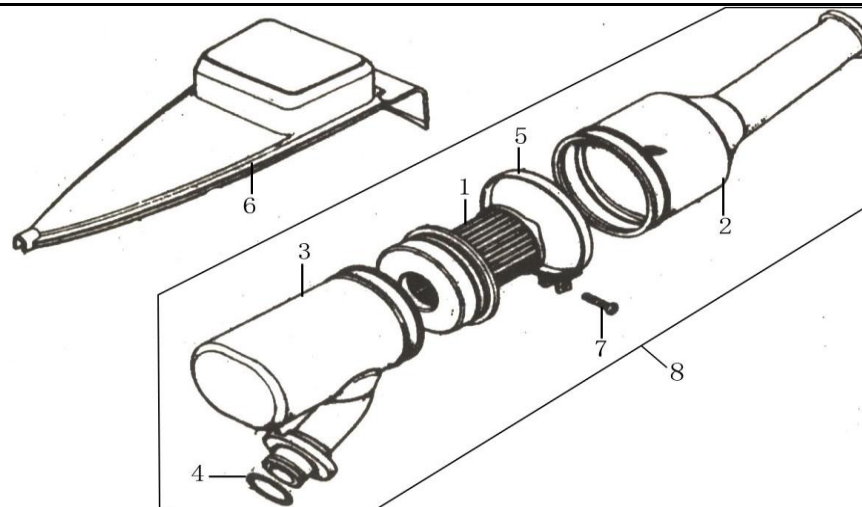
| № позиции | Обозначение | | Наименование | Кол. | Прим. |
|-----------|---------------------|-----------------|-----------------------|------|-------|
| | По каталогу УХ50-С9 | По КД ОАО «ЗиД» | | | |
| 1 | K001C000Y50WBK01 | 441001290001 | Топливный бак | 1 | |
| 2 | K00G147 | 441001200201 | Втулка демпферная | 2 | |
| 3 | K00G131 | 441001200301 | Гайка М6 | 1 | |
| 4 | FB02001 | 441001200401 | Шайба 6 | 1 | |
| 5 | 578706020 | 441001200501 | Болт фланцевый М6х20 | 1 | |
| 6 | N003C020 | 441001290101 | Кран топливный | 1 | |
| 7 | K00G022 | 441001200601 | Трубка топливопровода | 1 | |
| 8 | FB06007 | 441001200701 | Зажим | 2 | |



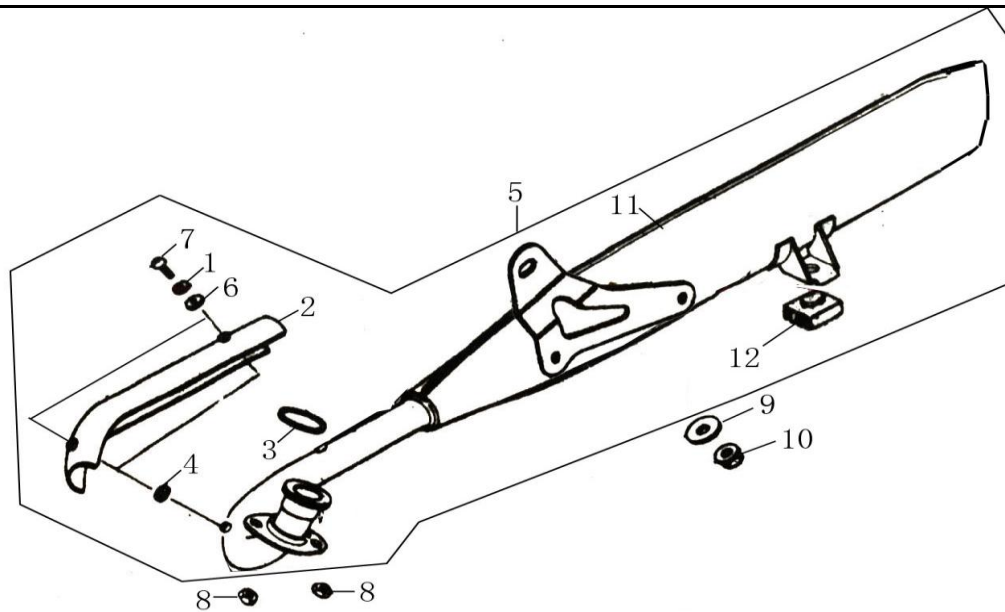
| № позиции | Обозначение | | Наименование | Кол. | Прим. |
|-----------|---------------------|-----------------|---------------------------|------|-------|
| | По каталогу УХ50-С9 | По КД ОАО «ЗиД» | | | |
| 1 | L51C005N51 | 441001390001 | Седло | 1 | |
| 2 | 578708016 | 441001300201 | Болт фланцевый М8х16 | 2 | |
| 3 | 578208045 | 441001300301 | Болт фланцевый М8х45 | 2 | |
| 4 | K003A0107G | 441001300401 | Бугель | 1 | |
| 5 | K001A1407G | 441001300501 | Подножка пассажира правая | 1 | |
| 6 | K001A1507G | 441001300601 | Подножка пассажира левая | 1 | |
| 7 | 617708000 | 441001300701 | Гайка М8 | 2 | |
| 8 | 960010000 | 441001300801 | Шайба 10 | 10 | |
| 9 | 971008000 | 441001300901 | Шайба 8 | 4 | |
| 10 | K00C035HWX-01 | 441001301001 | Гайка | 4 | |
| 11 | K00C035HWX-02 | 441001301101 | Пластины крепления кофра | 2 | |
| 12 | K00C035HWX-02 | 441001390101 | Ковр в сборе | 1 | |
| 13 | L00G266 | 441001301201 | Клипса | 4 | |



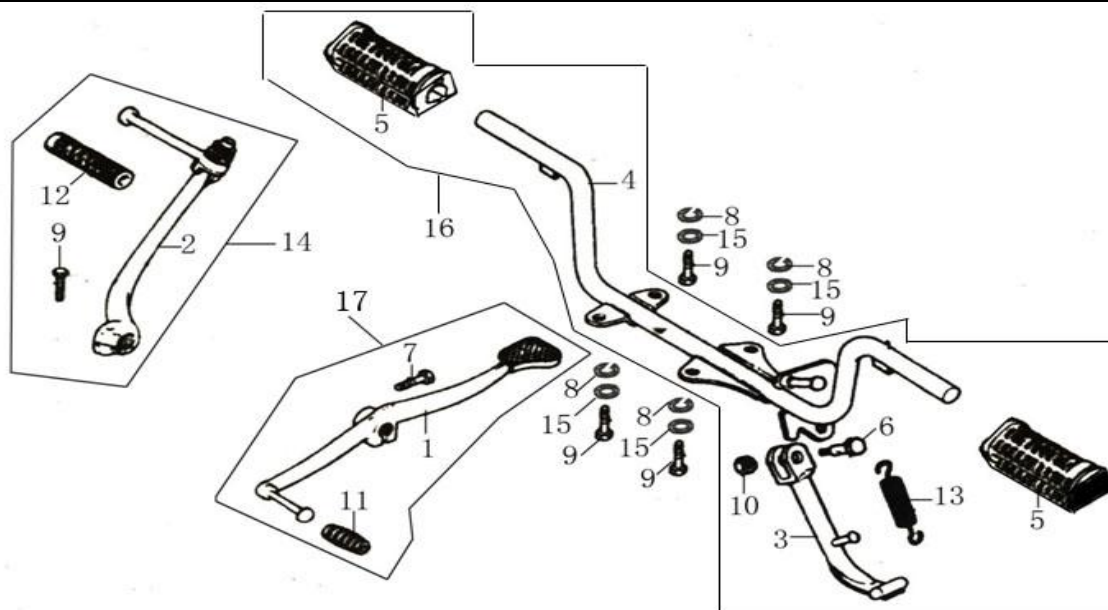
| № позиции | Обозначение | | Наименование | Кол. | Прим. |
|-----------|---------------------|-----------------|--|------|-------|
| | По каталогу УХ50-С9 | По КД ОАО «Зид» | | | |
| 1 | K00C070Y50WBK01 | 441001400101 | Закрытие боковое правое | 1 | |
| 2 | K00C065Y50WBK01 | 441001400201 | Закрытие боковое левое | 1 | |
| 3 | K00P054 | 441001400301 | Кронштейн крепления комплекта инструментов | 1 | |
| 4 | K00G218 | 441001400401 | Планка фиксирующая | 1 | |
| 5 | FB01009BCR | 441001400501 | Резиновое уплотнение | 1 | |
| 6 | 960006000 | 441001400601 | Шайба 6 | 4 | |
| 7 | 578306016 | 441001400701 | Болт М6х16 | 2 | |
| 8 | M76G039 | 441001400801 | Винт М6х48 | 2 | |
| 9 | FB01008BCR | 441001400901 | Винт М6х40 | 1 | |



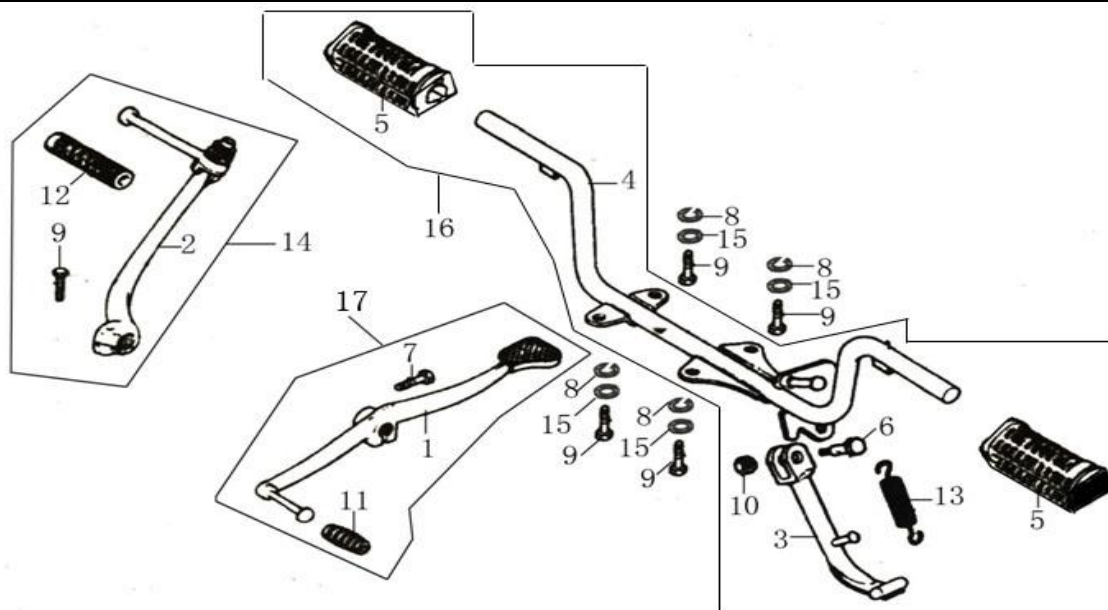
| № позиции | Обозначение | | Наименование | Кол. | Прим. |
|-----------|---------------------|-----------------|---------------------------|------|-------|
| | По каталогу УХ50-С9 | По КД ОАО «ЗиД» | | | |
| 1 | K00Q024 | 441001500101 | Фильтрующий элемент | 1 | |
| 2 | K00C470 | 441001500201 | Крышка воздушного фильтра | 1 | |
| 3 | K00Q02201 | 441001500301 | Корпус воздушного фильтра | 1 | |
| 4 | K00Q020-01 | 441001500401 | Пружинная шайба | 1 | |
| 5 | K00Q021 | 441001500501 | Фиксатор | 1 | |
| 6 | K00C470 | 441001500601 | Защитная крышка | 1 | |
| 7 | 818004025 | 441001500701 | Винт М4х25 | 1 | |
| 8 | K006Q020 | 441001590101 | Воздушный фильтр в сборе | 1 | |



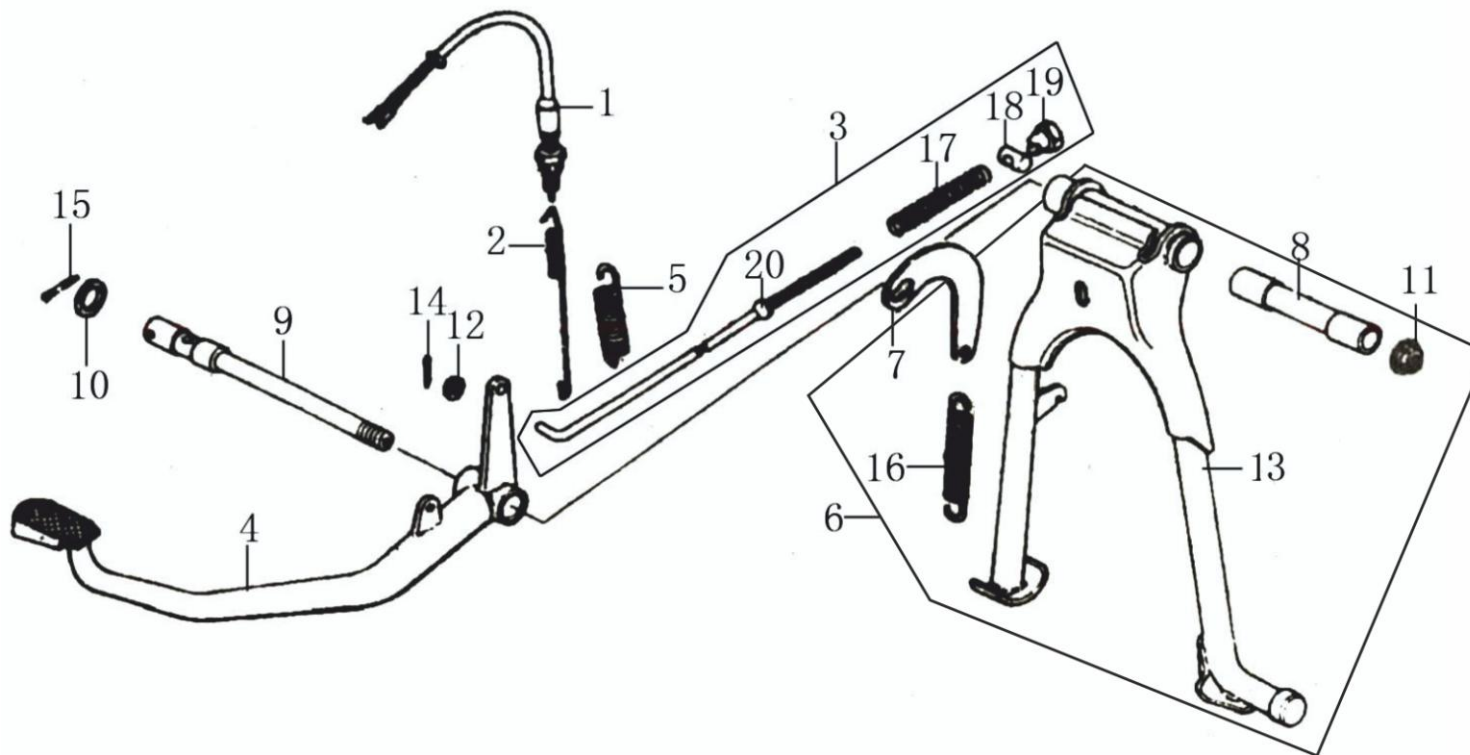
| № позиции | Обозначение | | Наименование | Кол. | Прим. |
|-----------|---------------------|-----------------|-----------------------------|------|-------|
| | По каталогу УХ50-С9 | По КД ОАО «Зид» | | | |
| 1 | 930003000 | 441001600101 | Шайба пружинная 6 | 2 | |
| 2 | K00Q01A | 441001600201 | Защитное закрытие глушителя | 1 | |
| 3 | K00Q011 | 441001600301 | Прокладка глушителя | 1 | |
| 4 | K00Q01D | 441001600401 | Шайба | 2 | |
| 5 | K008Q010NSBCR5 | 441001690101 | Глушитель в сборе | 1 | |
| 6 | 960006000 | 441001600501 | Шайба 5 | 2 | |
| 7 | 818005008 | 441001600601 | Винт | 2 | |
| 8 | 560006000 | 441001600701 | Гайка М6 | 2 | |
| 9 | 960010000 | 441001600801 | Шайба 10 | 1 | |
| 10 | 618710000XY | 441001600901 | Контргайка с фланцем М10 | 1 | |
| 11 | K00Q01001 | 441001601001 | Корпус глушителя | 1 | |
| 12 | K015Q010-01 | 441001601101 | Демпфер резиновый | 1 | |



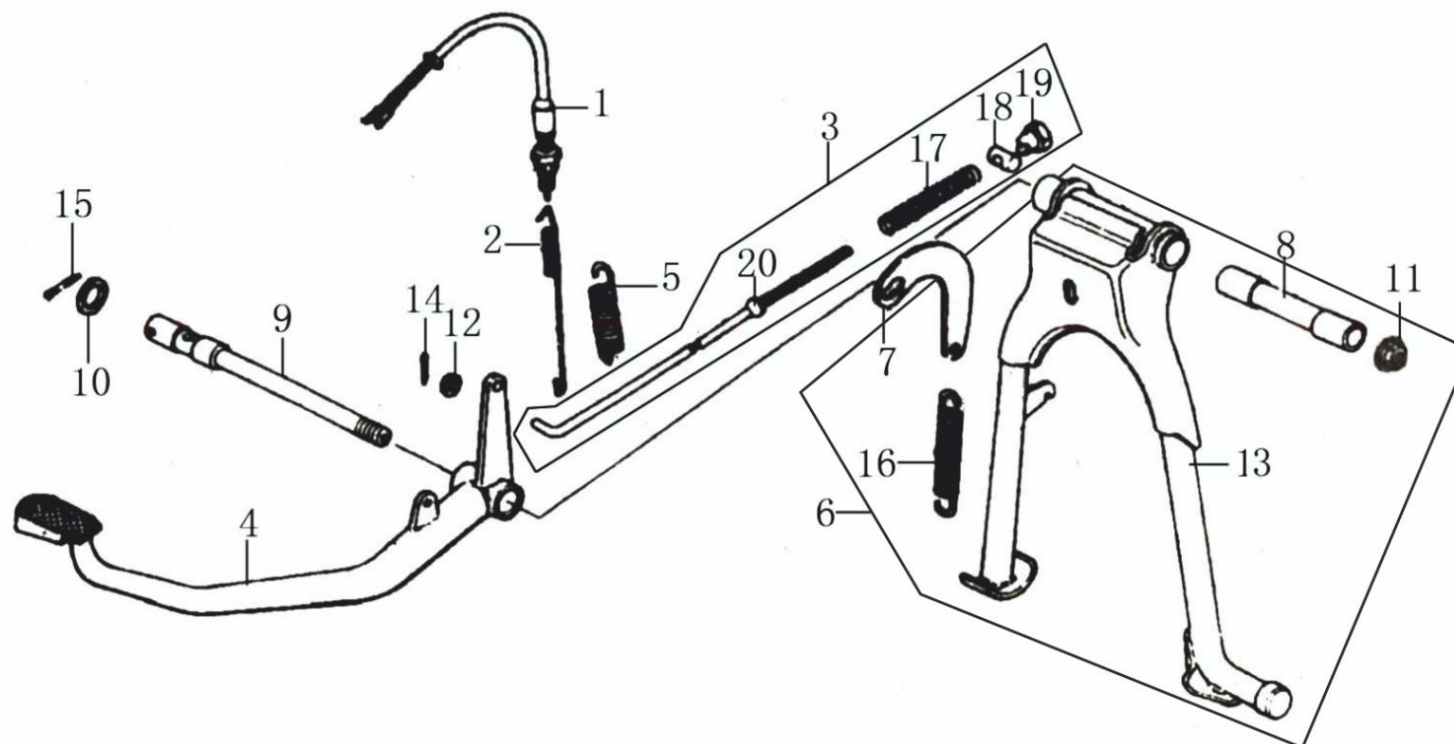
| № позиции | Обозначение | | Наименование | Кол. | Прим. |
|-----------|---------------------|-----------------|----------------------------|------|-------|
| | По каталогу УХ50-С9 | По КД ОАО «Зид» | | | |
| 1 | K00A19000 | 441001700101 | Рычаг переключения передач | 1 | |
| 2 | L00QD17BCR-01 | 441001700201 | Рычаг кикстартера | 1 | |
| 3 | J302A110BX-01 | 441001700301 | Боковой упор | 1 | |
| 4 | J302A110BX-02 | 441001700401 | Труба подножки водителя | 1 | |
| 5 | J302A110BX-03 | 441001700501 | Подножка водителя | 2 | |
| 6 | J302A110BX-04 | 441001700601 | Болт бокового упора | 1 | |
| 7 | 578306020 | 441001700701 | Болт М6х20 | 1 | |
| 8 | 930008000 | 441001700801 | Шайба пружинная 8 | 4 | |
| 9 | 578308020 | 441001700901 | Болт М8х20 | 5 | |
| 10 | 617010000 | 441001701001 | Гайка М10 | 1 | |



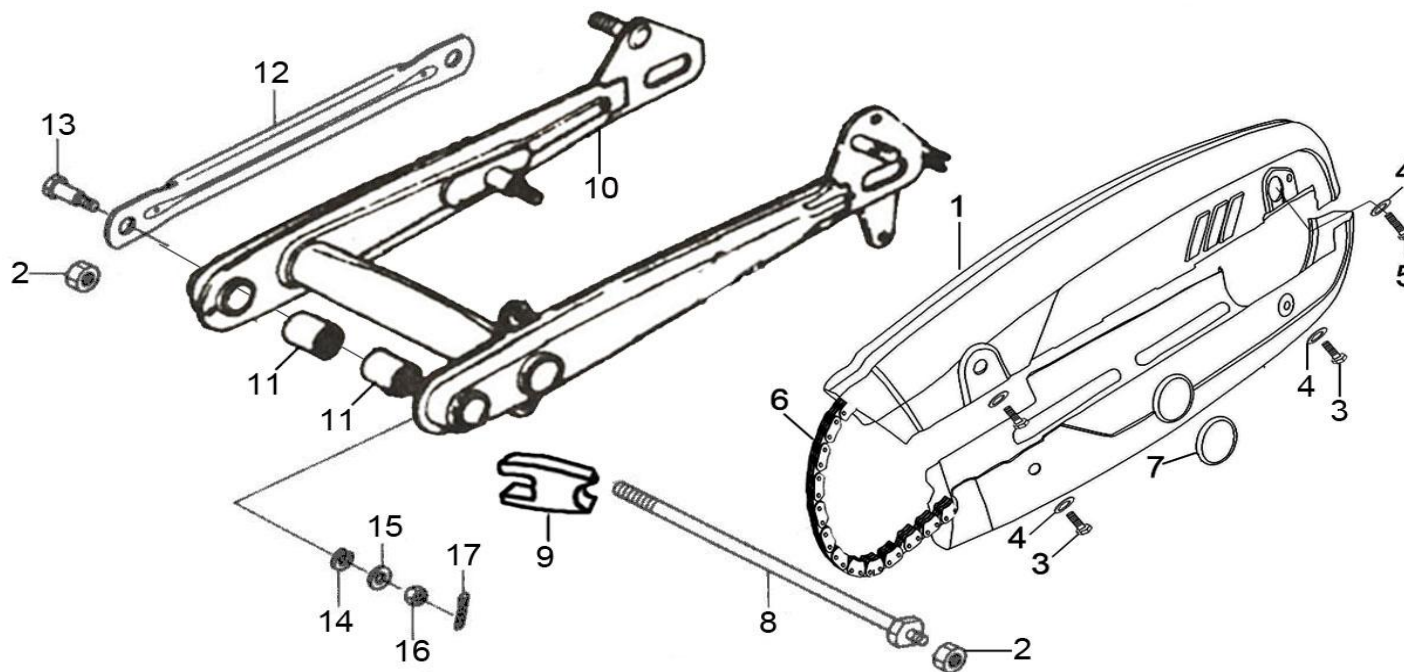
| № позиции | Обозначение | | Наименование | Кол. | Прим. |
|-----------|---------------------|-----------------|---|------|-------|
| | По каталогу УХ50-С9 | По КД ОАО «ЗиД» | | | |
| 11 | K00A191 | 441001701101 | Резиновый валик педали переключения скоростей | 1 | |
| 12 | L00QD17BCR-02 | 441001701201 | Резиновый валик рычага кикстартера | 1 | |
| 13 | J302A110BX-05 | 441001701301 | Пружина бокового упора | 1 | |
| 14 | L00QD17YH | 441001790101 | Рычаг кикстартера в сборе | 1 | |
| 15 | 971008000 | 441001701401 | Шайба 8 | 4 | |
| 16 | J302A110BX | 441001790201 | Подножка водителя в сборе | 1 | |
| 17 | L00BX01YH | 441001790301 | Рычаг переключения передач | 1 | |



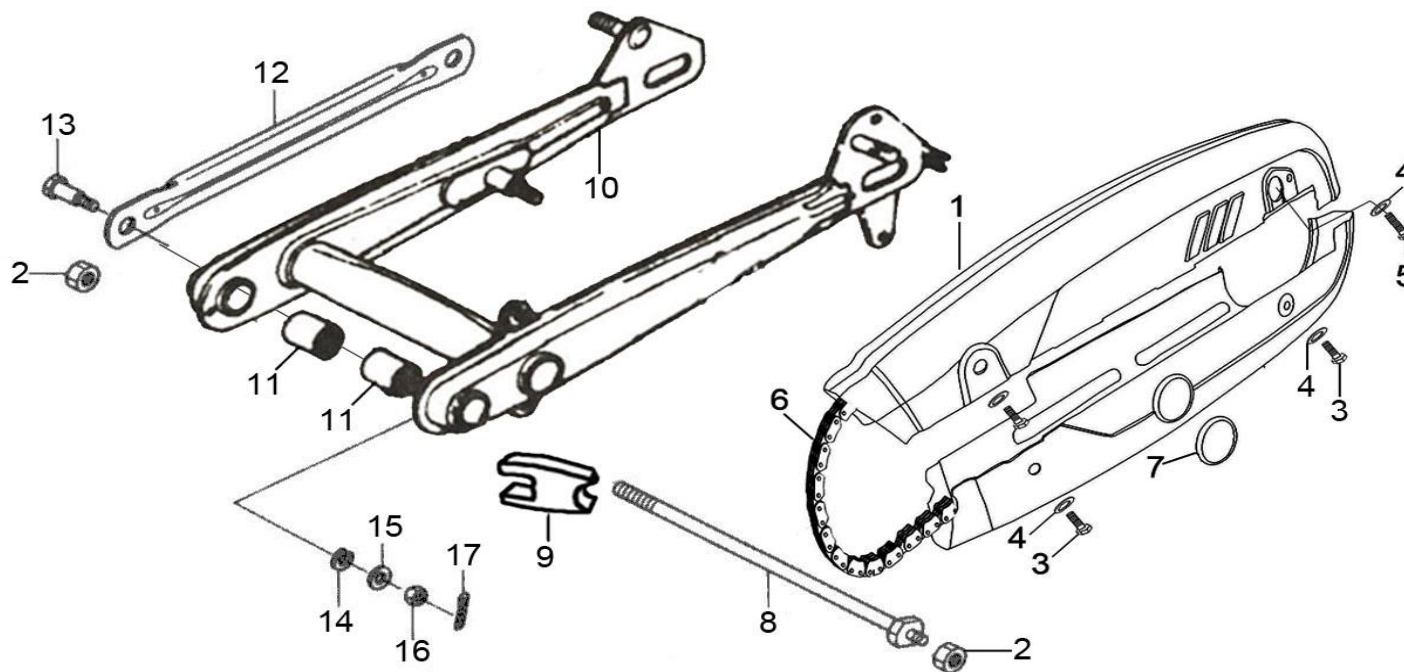
| № позиции | Обозначение | | Наименование | Кол. | Прим. |
|-----------|---------------------|-----------------|--------------------------------|------|-------|
| | По каталогу УХ50-С9 | По КД ОАО «ЗиД» | | | |
| 1 | K00E113 | 441001890101 | Выключатель сигнала тормоза | 1 | |
| 2 | M00K050 | 441001800101 | Пружина | 1 | |
| 3 | L00DS138 | 441001890201 | Тяга заднего тормоза в сборе | 1 | |
| 4 | K14D180BCR | 441001800201 | Рычаг ножного тормоза | 1 | |
| 5 | K00K040 | 441001800301 | Пружина педали заднего тормоза | 1 | |
| 6 | K00A1007A | 441001890301 | Центральная подставка в сборе | 1 | |
| 7 | N00P030 | 441001800401 | Пластина | 1 | |
| 8 | K01H040-01 | 441001800501 | Втулка центральной подставки | 1 | |
| 9 | K01H040-02 | 441001800601 | Вал центральной подставки | 1 | |
| 10 | FB02000 | 441001800701 | Шайба 17 | 1 | |



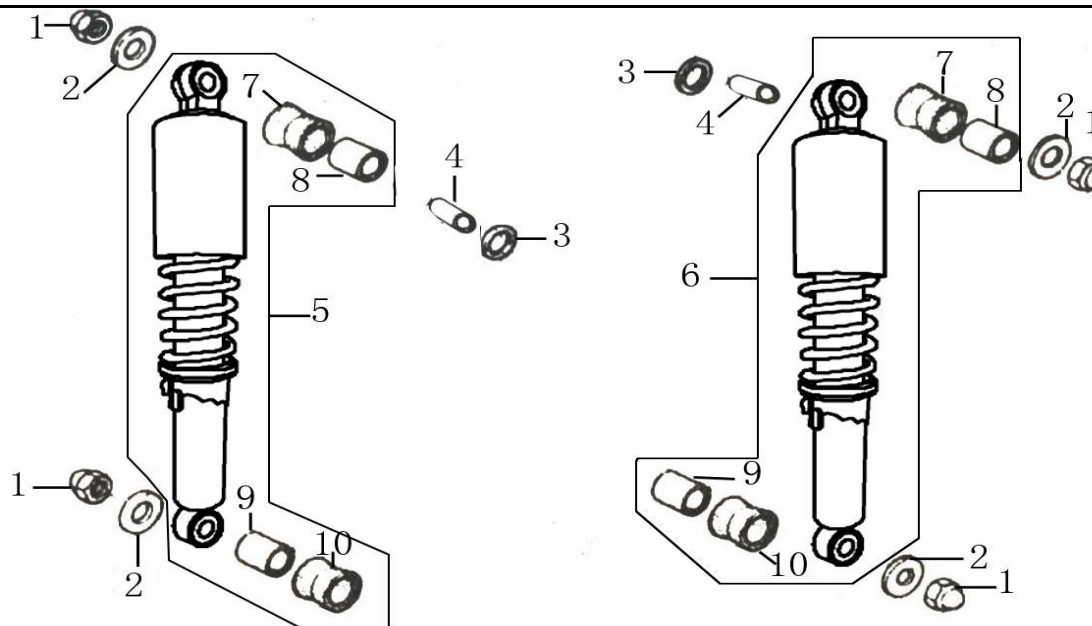
| № позиции | Обозначение | | Наименование | Кол. | Прим. |
|-----------|---------------------|-----------------|-------------------------------|------|-------|
| | По каталогу УХ50-С9 | По КД ОАО «ЗиД» | | | |
| 11 | 618712000XY | 441001800801 | Гайка с фланцем М12 | 1 | |
| 12 | 971006000 | 441001800901 | Шайба 6 | 1 | |
| 13 | K01H040 | 441001801001 | Центральная подставка | 1 | |
| 14 | 910020020 | 441001801101 | Шплинт 2x20 | 1 | |
| 15 | 910030030 | 441001801201 | Шплинт 3x30 | 1 | |
| 16 | L00K020 | 441001801301 | Пружина центральной подставки | 1 | |
| 17 | L00DS82-01 | 441001801401 | Пружина тяги заднего тормоза | 1 | |
| 18 | L00DS82-02 | 441001801501 | Втулка тяги тормоза | 1 | |
| 19 | L00DS82-03 | 441001801601 | Гайка регулировочная | 1 | |
| 20 | L00DS82-04 | 441001801701 | Тяга ножного тормоза | 1 | |



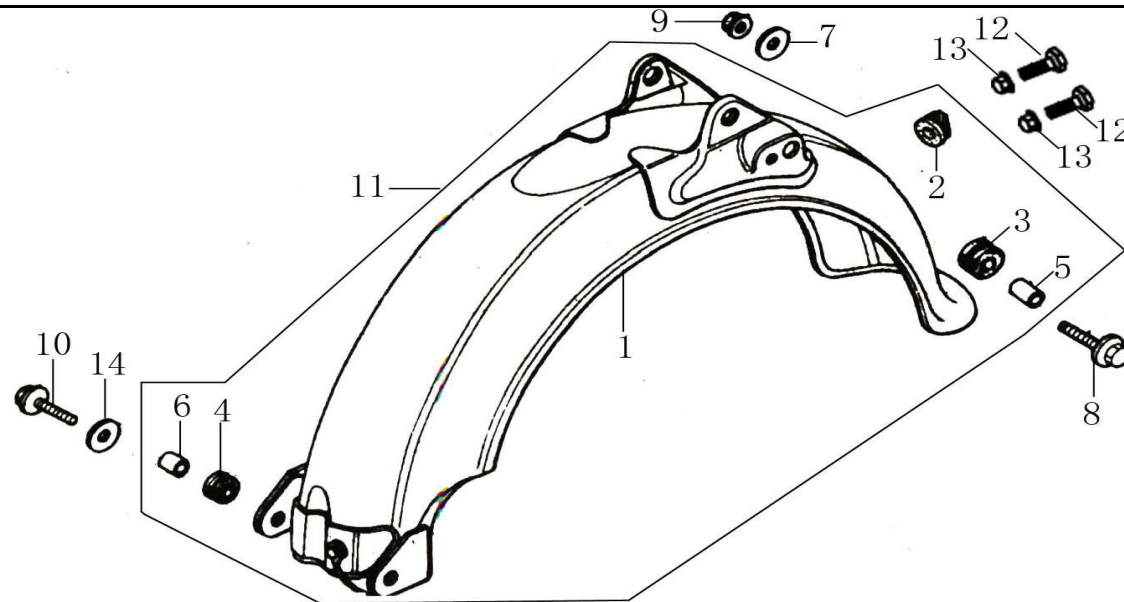
| № позиции | Обозначение | | Наименование | Кол. | Прим. |
|-----------|---------------------|-----------------|-------------------------------|------|-------|
| | По каталогу УХ50-С9 | По КД ОАО «ЗиД» | | | |
| 1 | K00C1807G | 441001990101 | Закрытие цепи | 1 | |
| 2 | 618710000XY | 441001900201 | Гайка М10х1.25 | 2 | |
| 3 | 578306008 | 441001900301 | Болт М6х8 | 3 | |
| 4 | 971006000 | 441001900401 | Шайба 6 | 4 | |
| 5 | 578306010 | 441001900501 | Болт М6х10 | 1 | |
| 6 | L00DL06 | 441001990201 | Цепь | 1 | |
| 7 | L00G038 | 441001900701 | Крышка контрольного отверстия | 1 | |
| 8 | L00PZ015 | 441001900801 | Ось маятника | 1 | |
| 9 | K02G009 | 441001900901 | Направляющая цепи | 1 | |
| 10 | K003A090Y50 | 441001990301 | Маятник | 1 | |



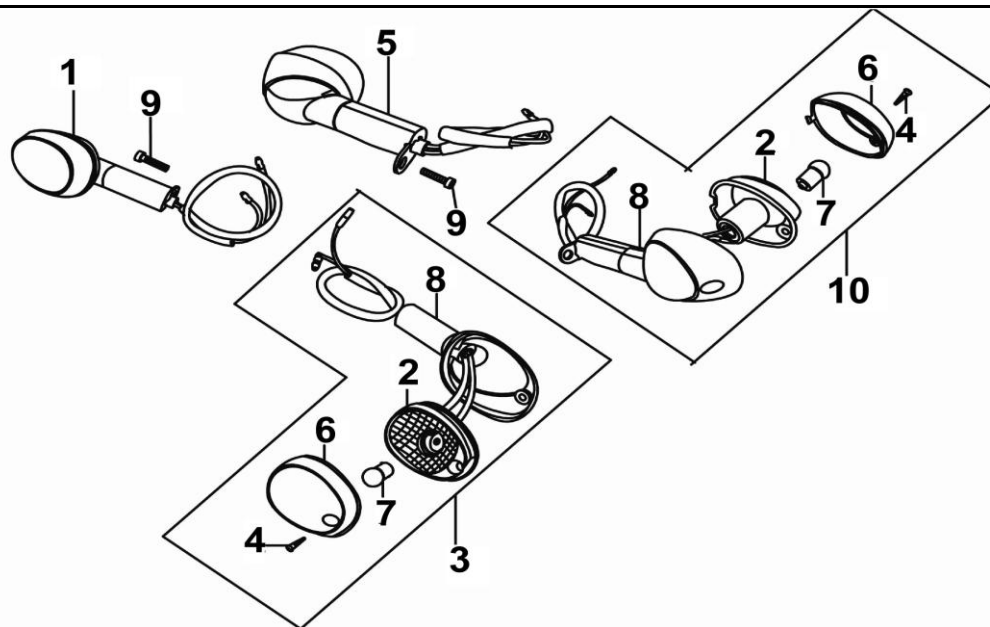
| № позиции | Обозначение | | Наименование | Кол. | Прим. |
|-----------|---------------------|-----------------|-------------------|------|-------|
| | По каталогу УХ50-С9 | По КД ОАО «ЗиД» | | | |
| 11 | K003A090Y50-01 | 441001901001 | Втулка | 2 | |
| 12 | K003A090Y50-02 | 441001901101 | Тяга реактивная | 1 | |
| 13 | FB04011 | 441001901201 | Штифт М8х30 | 1 | |
| 14 | 930008000 | 441001901301 | Шайба пружинная 8 | 1 | |
| 15 | 971010000 | 441001901401 | Шайба 10 | 1 | |
| 16 | 617008000 | 441001901501 | Гайка М8 | 1 | |
| 17 | 910020020 | 441001901601 | Штифт 2х20 | 1 | |



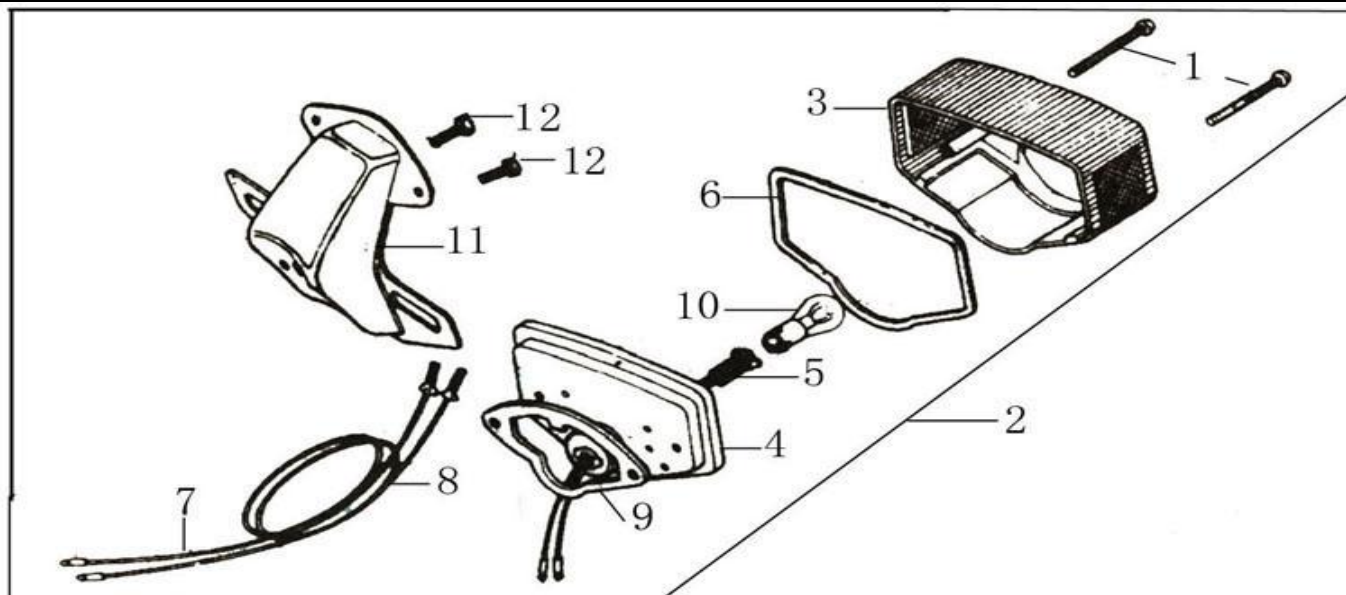
| № позиции | Обозначение | | Наименование | Кол. | Прим. |
|-----------|---------------------|-----------------|---------------------------|------|-------|
| | По каталогу УХ50-С9 | По КД ОАО «ЗиД» | | | |
| 1 | 923010000XYBCR | 441002000101 | Гайка колпачковая М10 | 4 | |
| 2 | 960010000 | 441002000201 | Шайба 10 | 4 | |
| 3 | 971012000 | 441002000301 | Шайба 12 | 2 | |
| 4 | FB03039 | 441002000401 | Втулка | 2 | |
| 5 | K003B030BCR5 | 441002090101 | Амортизатор задний левый | 1 | |
| 6 | K003B040BCR5 | 441002090201 | Амортизатор задний правый | 1 | |
| 7 | K003B030-01 | 441002000501 | Втулка верхняя | 2 | |
| 8 | K003B030-02 | 441002000601 | Трубка верхняя | 2 | |
| 9 | K003B030-03 | 441002000701 | Трубка нижняя | 2 | |
| 10 | K003B030-04 | 441002000801 | Втулка нижняя | 2 | |



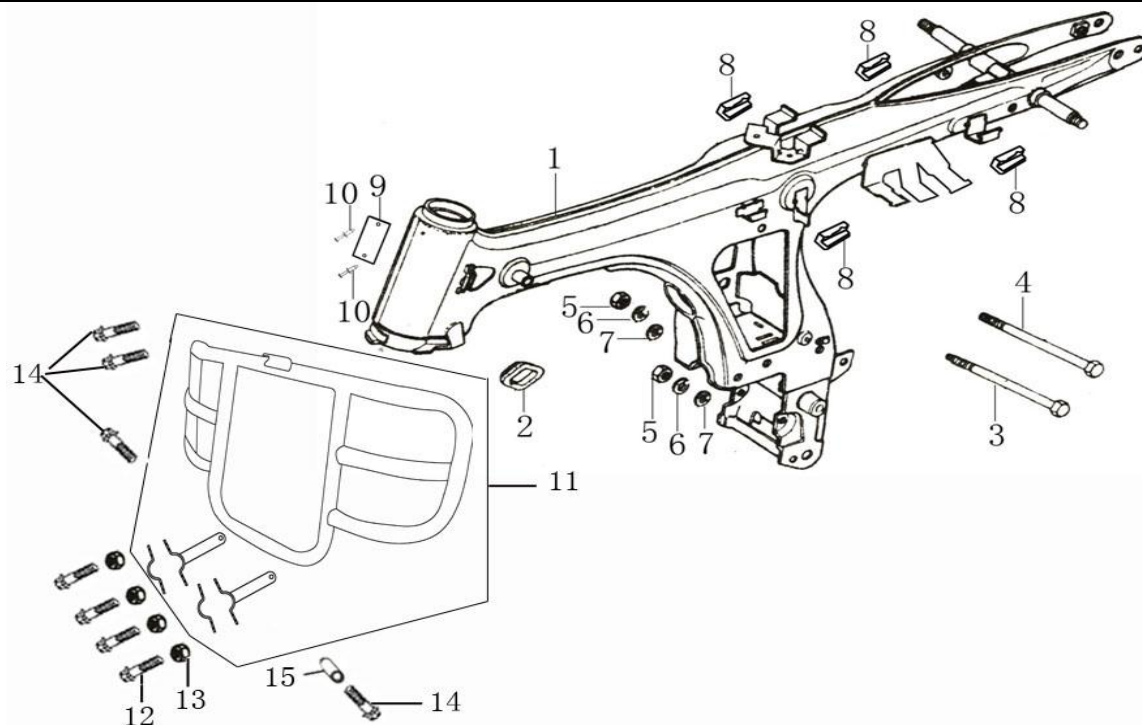
| № позиции | Обозначение | | Наименование | Кол. | Прим. |
|-----------|---------------------|-----------------|----------------------|------|-------|
| | По каталогу УХ50-С9 | По КД ОАО «Зид» | | | |
| 1 | K001C015-01 | 441002190001 | Щиток задний | 1 | |
| 2 | K001C015-02 | 441002100201 | Прокладка | 1 | |
| 3 | K001C015-03 | 441002100301 | Прокладка | 1 | |
| 4 | K001C015-04 | 441002100401 | Трубка | 1 | |
| 5 | K001C015-05 | 441002100501 | Втулка задняя | 1 | |
| 6 | K001C015-06 | 441002100601 | Втулка передняя | 1 | |
| 7 | 960008000 | 441002100701 | Шайба 8 | 2 | |
| 8 | 578708035 | 441002100801 | Болт с фланцем М8х35 | 2 | |
| 9 | 617708000 | 441002100901 | Гайка с фланцем М8 | 2 | |
| 10 | 578306020 | 441002101001 | Болт М6х20 | 2 | |
| 11 | K001C015Y50 | 441002190101 | Щиток задний в сборе | 1 | |
| 12 | 578706016 | 441002101101 | Болт с фланцем М6х16 | 2 | |
| 13 | 617706000 | 441002101201 | Гайка с фланцем М6 | 2 | |
| 14 | 960006000 | 441002101301 | Шайба 6 | 2 | |



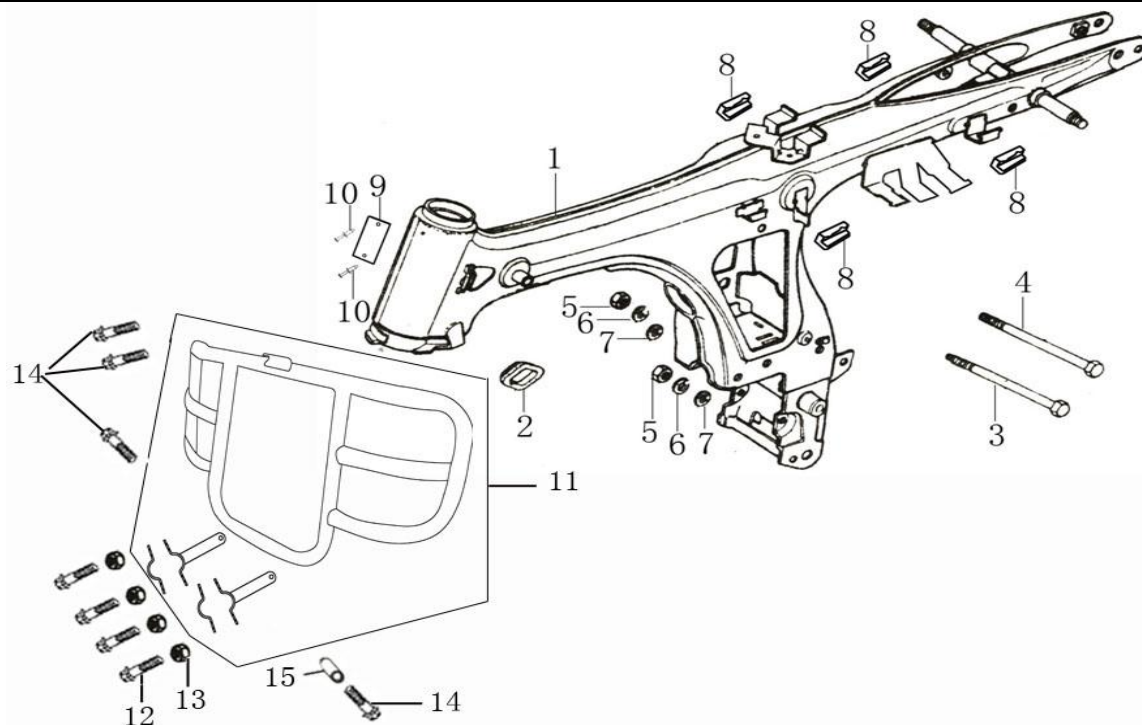
| № позиции | Обозначение | | Наименование | Кол. | Прим. |
|-----------|---------------------|-----------------|------------------------------------|------|-------|
| | По каталогу УХ50-С9 | По КД ОАО «ЗиД» | | | |
| 1 | K002E180 | 441002290101 | Указатель поворота правый передний | 1 | |
| 2 | L51E186 | 441002200101 | Отражатель указателя поворота | 4 | |
| 3 | K002E170 | 441002290201 | Указатель поворота левый передний | 1 | |
| 4 | 818003025 | 441002200201 | Винт М3х25 | 4 | |
| 5 | K002E200 | 441002290301 | Указатель поворота правый задний | 1 | |
| 6 | L51E200-01 | 441002200301 | Рассеиватель указателя поворота | 4 | |
| 7 | GB15766.1-1995 | 441002200401 | Лампа указателя поворота | 2 | |
| 8 | L51E201 | 441002200501 | Корпус указателя поворота | 4 | |
| 9 | 818006012 | 441002200601 | Винт М6х12 | 4 | |
| 10 | K002E190 | 441002290401 | Указатель поворота левый задний | 1 | |



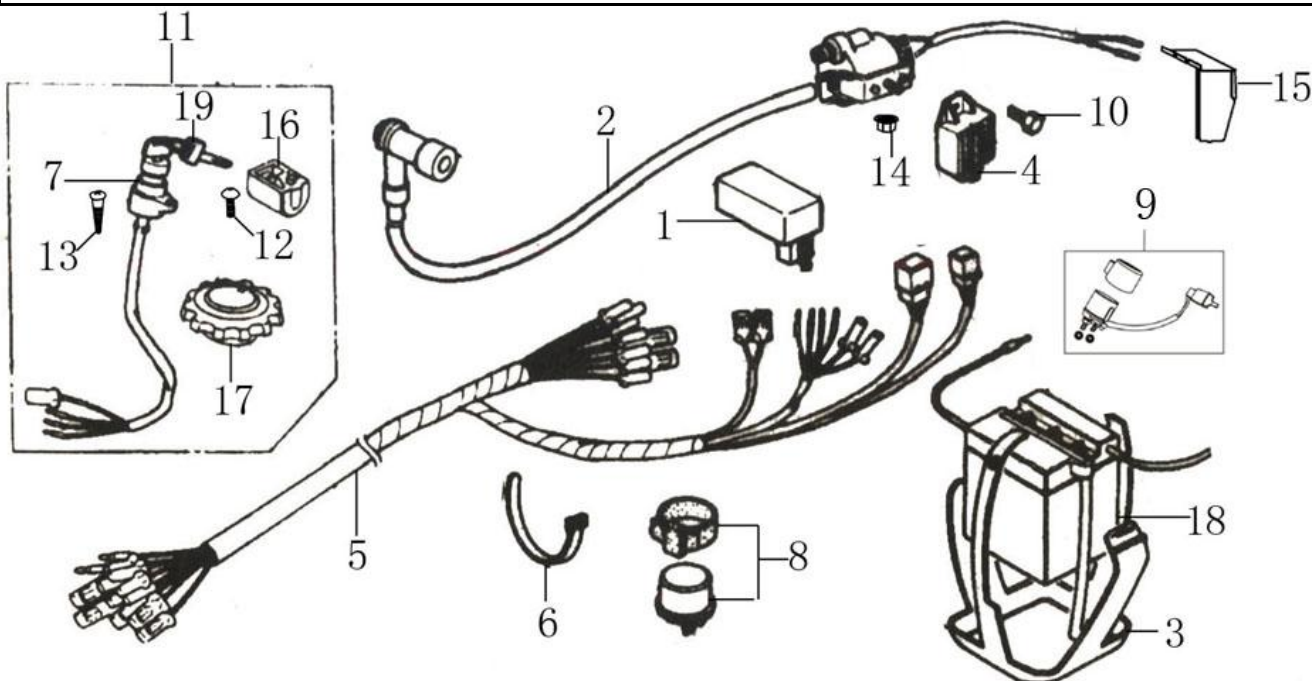
| № позиции | Обозначение | | Наименование | Кол. | Прим. |
|-----------|---------------------|-----------------|------------------------------------|------|-------|
| | По каталогу УХ50-С9 | По КД ОАО «ЗиД» | | | |
| 1 | 818004050 | 441002300101 | Болт М4х50 | 2 | |
| 2 | К00Е210 | 441002390101 | Фонарь задний в сборе | 1 | |
| 3 | К00Е214 | 441002300201 | Крышка фонаря заднего | 1 | |
| 4 | К00Е213 | 441002300301 | Основание фонаря заднего | 1 | |
| 5 | К00Е00D | 441002300401 | Патрон лампы | 1 | |
| 6 | К00G144 | 441002300501 | Прокладка | 1 | |
| 7 | К00Е216-01 | 441002300601 | Провод соединительный | 1 | |
| 8 | К00Е216-02 | 441002300701 | Провод соединительный | 1 | |
| 9 | К00В051 | 441002300801 | Прокладка | 1 | |
| 10 | К00Е357 | 441002300901 | Лампа фонаря заднего | 1 | |
| 11 | К00Р062 | 441002301001 | Кронштейн крепления фонаря заднего | 1 | |
| 12 | 578306012 | 441002301101 | Болт М6х12 | 2 | |



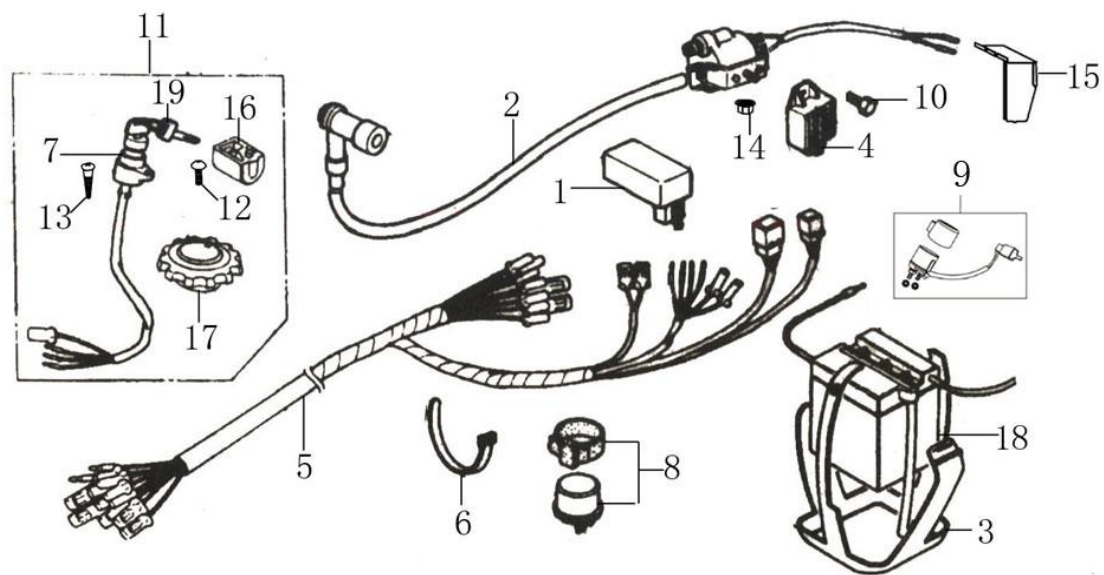
| № позиции | Обозначение | | Наименование | Кол. | Прим. |
|-----------|---------------------|-----------------|------------------------|------|-------|
| | По каталогу УХ50-С9 | По КД ОАО «ЗиД» | | | |
| 1 | K003A0007A | 441002490101 | Рама | 1 | |
| 2 | K00G148 | 441002400101 | Втулка жгута проводов | 1 | |
| 3 | 578208110G | 441002400201 | Болт М8х110 | 1 | |
| 4 | 578708115 | 441002400301 | Болт с фланцем М8х115 | 1 | |
| 5 | 617008000 | 441002400401 | Гайка М8 | 2 | |
| 6 | 930008000 | 441002400501 | Шайба пружинная 8 | 2 | |
| 7 | 971008000 | 441002400601 | Шайба 8 | 2 | |
| 8 | K00G011 | 441002400701 | Крышка боковая верхняя | 4 | |
| 9 | K00L000WBK01 | 441002400801 | Табличка изготовителя | 1 | |
| 10 | 1261832007 | 441002400901 | Заклепка 3.2x7 | 2 | |



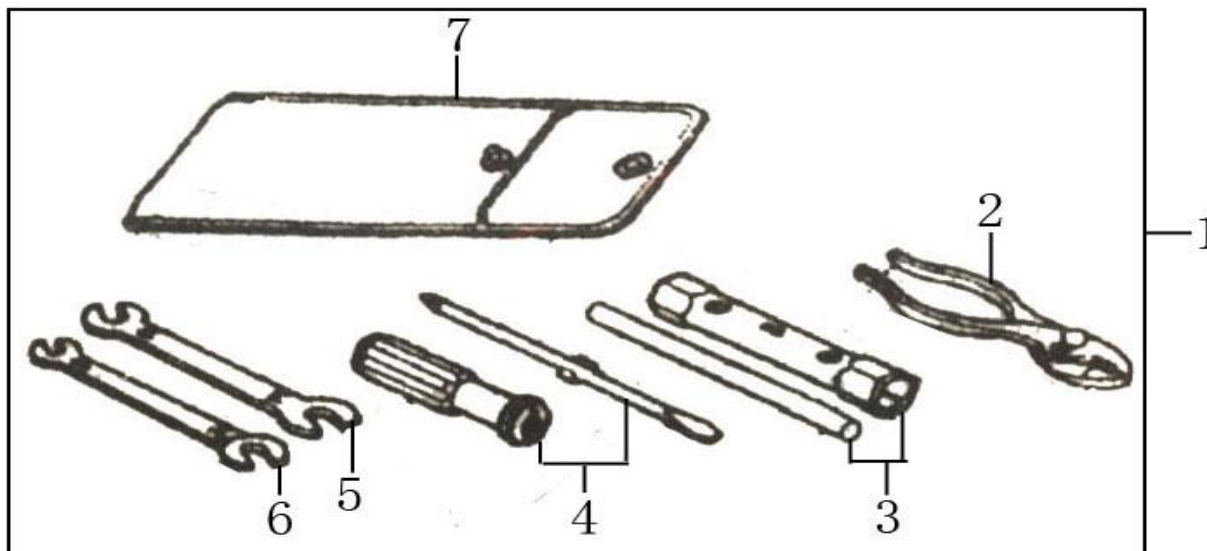
| № позиции | Обозначение | | Наименование | Кол. | Прим. |
|-----------|---------------------|-----------------|----------------|------|-------|
| | По каталогу УХ50-С9 | По КД ОАО «ЗиД» | | | |
| 11 | K002A0607G | 441002490201 | Бампер в сборе | 1 | |
| 12 | 578708016 | 441002401001 | Болт М8×16 | 4 | |
| 13 | 617708000 | 441002401101 | Гайка М8 | 4 | |
| 14 | 578706016 | 441002401201 | Болт М6×16 | 4 | |
| 15 | PC2J260 | 441002401301 | Муфта | 1 | |



| № позиции | Обозначение | | Наименование | Кол. | Прим. |
|-----------|---------------------|-----------------|--|------|-------|
| | По каталогу УХ50-С9 | По КД ОАО «Зид» | | | |
| 1 | L00E050 | 441002500101 | Коммутатор | 1 | |
| 2 | L00E010 | 441002500201 | Катушка зажигания | 1 | |
| 3 | K00G036 | 441002500301 | Ленты крепления аккумуляторной батареи | 1 | |
| 4 | L001E020 | 441002500401 | Регулятор напряжения | 1 | |
| 5 | K00AE000 | 441002590101 | Жгут основной | 1 | |
| 6 | N00G035 | 441002500501 | Хомут | 1 | |
| 7 | K00K001 | 441002500601 | Замок зажигания | 1 | |
| 8 | L00E040 | 441002500701 | Прерыватель указателей поворота | 1 | |
| 9 | L00E030A | 441002500801 | Реле стартера | 1 | |
| 10 | 578706012 | 441002500901 | Болт с фланцем М6х12 | 1 | |



| № позиции | Обозначение | | Наименование | Кол. | Прим. |
|-----------|---------------------|-----------------|------------------------------------|------|------------|
| | По каталогу УХ50-С9 | По КД ОАО «Зид» | | | |
| 11 | K00K000 | 441002590201 | Комплект замков | 1 | |
| 12 | 819006012 | 441002501001 | Винт М6х12 | 2 | |
| 13 | 845042013 | 441002501101 | Винт ST4.2x13 | 1 | |
| 14 | 617706000 | 441002501201 | Гайка с фланцем М6 | 1 | |
| 15 | K00P169 | 441002501301 | Планка крепления катушки зажигания | 1 | |
| 16 | k900K005 | 441002501401 | Замок противоугонного устройства | 1 | |
| 17 | k00K002 | 441002501501 | Замок крышки топливного бака | 1 | |
| 18 | L00ED90 | 441002501601 | Аккумуляторная батарея | 1 | |
| 19 | k00K012 | 441002501701 | Замок зажигания | 2 | |
| 20 | | 441002590301 | Замок зажигания комплект | | F25-7, 19 |
| 21 | | 441002590401 | Комплект замков | | F25-16, 17 |



| № позиции | Обозначение | | Наименование | Кол. | Прим. |
|-----------|---------------------|-----------------|------------------------|------|-------|
| | По каталогу УХ50-С9 | По КД ОАО «Зид» | | | |
| 1 | L00N000CX | 441002690101 | Набор инструментов | 1 | |
| 2 | L00N005CX | 441002600101 | Плоскогубцы | 1 | |
| 3 | L00N001CX | 441002600201 | Торцевой ключ | 1 | |
| 4 | L00N002CX | 441002600301 | Двухсторонняя отвертка | 1 | |
| 5 | L00N003CX | 441002600401 | Гаечный ключ 8x10 | 1 | |
| 6 | L00N004CX | 441002600501 | Гаечный ключ 12x14 | 1 | |
| 7 | L00N006 | 441002600601 | Сумка для инструментов | 1 | |