



АЯ 46



426028, Россия, г. Ижевск,
ул. Пойма, 25,000 "ГАЛЕОН"
тел. (3412) 50-59-32, 50-69-11
www.akvilon-izh.ru
info@akvilon-izh.ru

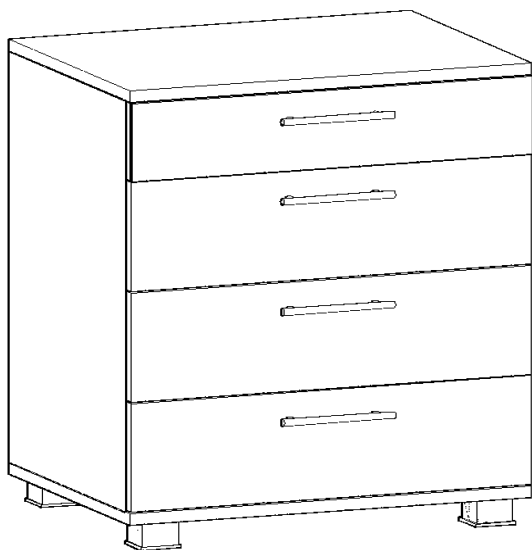


Ультра Модуль 9.1 Комод

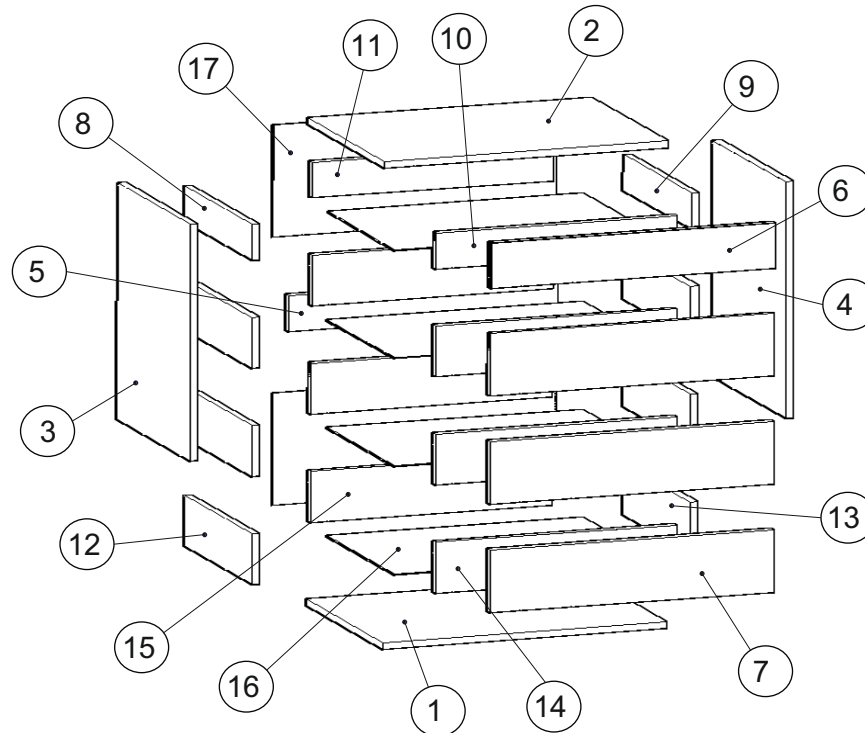
индекс: У01.01.09

ГАБАРИТЫ:

Ширина- 800мм
Глубина- 450мм
Высота - 890мм



Перед началом сборки внимательно ознакомьтесь с инструкцией.



Сборочные элементы

№детали	наименование деталей	размеры(мм)	кол-во
1	дно	800x450	1
2	крыша	800x450	1
3	боковина левая	794x432	1
4	боковина правая	794x432	1
5	ребро жесткости	150x768	1
6	фасад малый	150x798	1
7	фасад большой	210x798	3
8	бок мал. ящика левый	400x120	1
9	бок мал.ящика правый	400x120	1
10	фальш-панель мал. ящика	708x120	1
11	задняя стенка мал. ящика	708x120	1
12	бок бол. ящика левый	400x170	3
13	бок бол. ящика правый	400x170	3
14	фальш-панель бол. ящика	708x170	3
15	задняя стенка бол.ящика	708x170	3
16	дно ящика (ДВП)	738x398	4
17	задняя стенка (ДВП)	376x796	2

56	Заглушка самоклеющаяся	4 шт.	62	Ручка+2 винта 4x30мм	4 шт.	87	Ключ	1 шт.	94	Втулка для стекла	2 шт.
55	Заглушка эксцентрика	8 шт.	54	Дюбель эксцентрика	8 шт.	58	Дюбель эксцентрика с резьбой	8 шт.	53	Эксцентрик	16 шт.
65	Саморез 3.5x16	116 шт.	51	Винт-конфирмат 7x50	36 шт.	83	Направляющие 400 мм.	4 компл.	74	Опора регулируемая	4 шт.
67	Саморез 3.5x25	16 шт.									

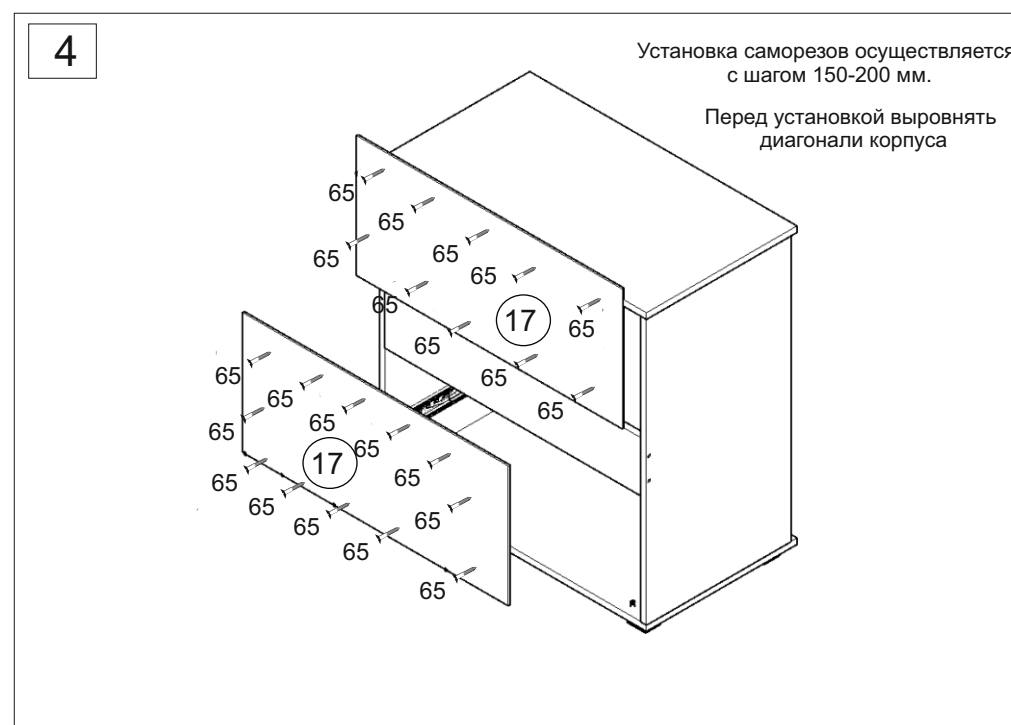
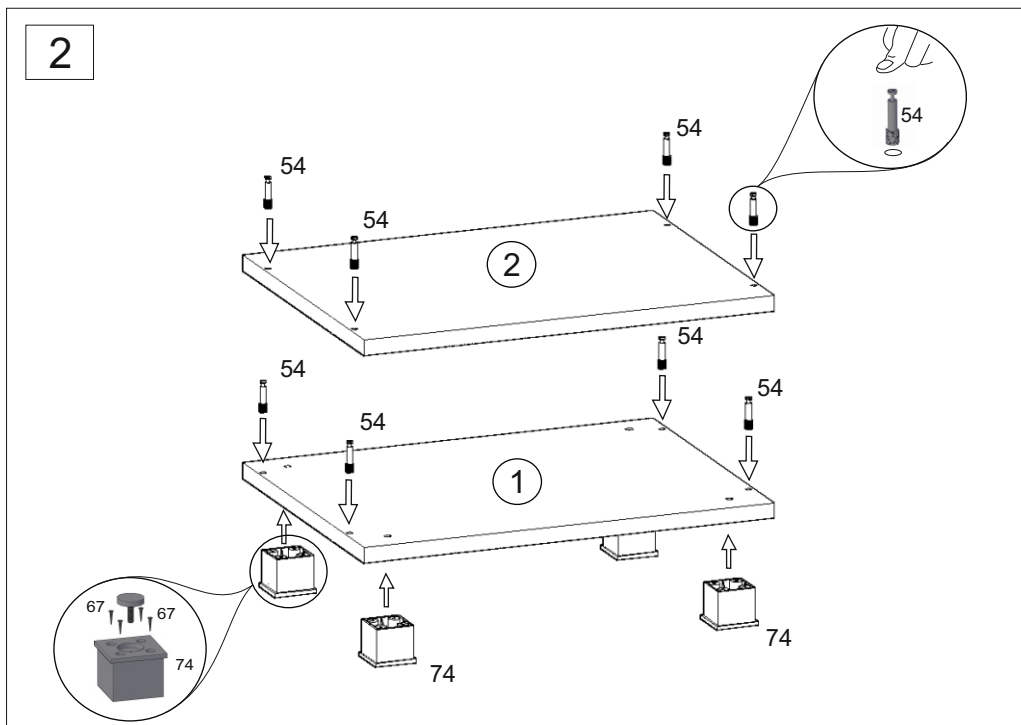
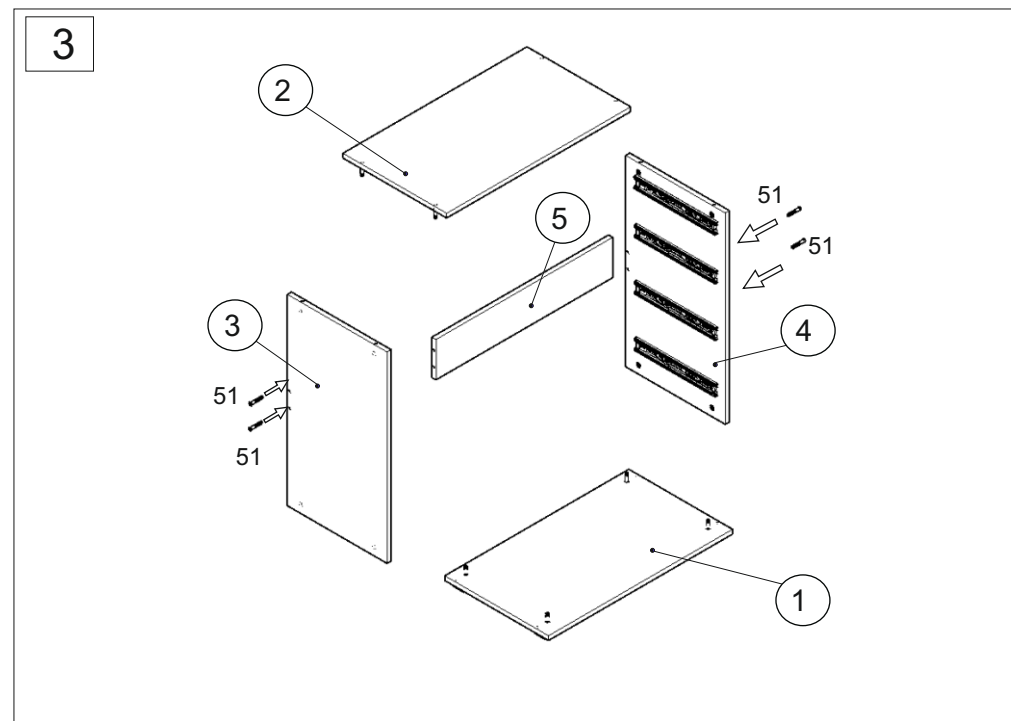
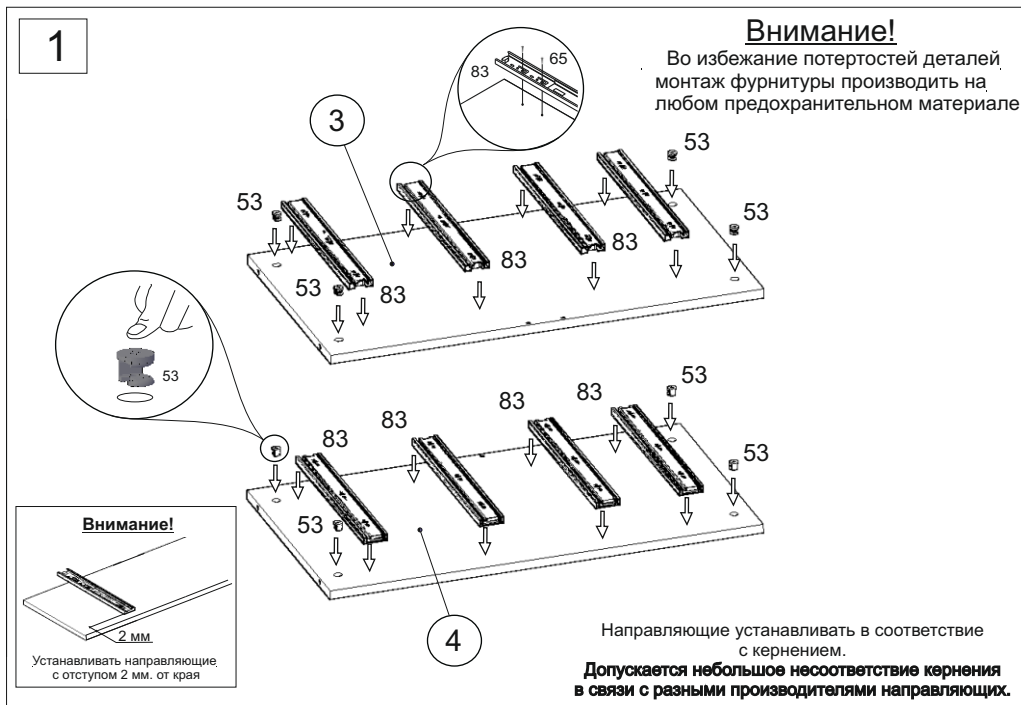
Претензии по качеству принимаются при наличии упаковочных ярлыков!

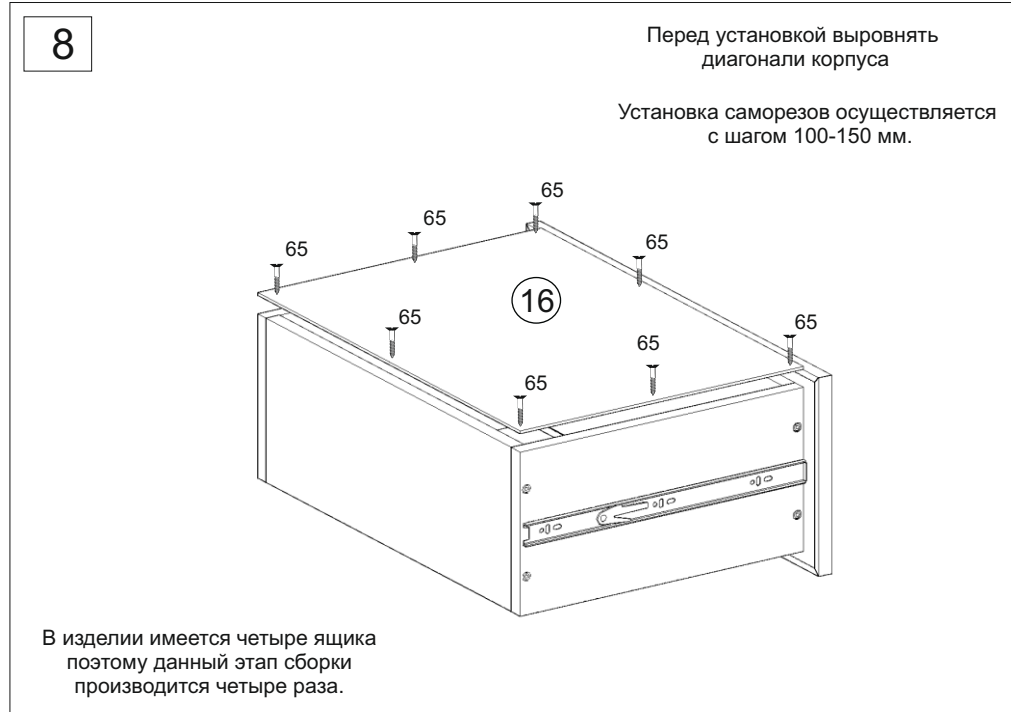
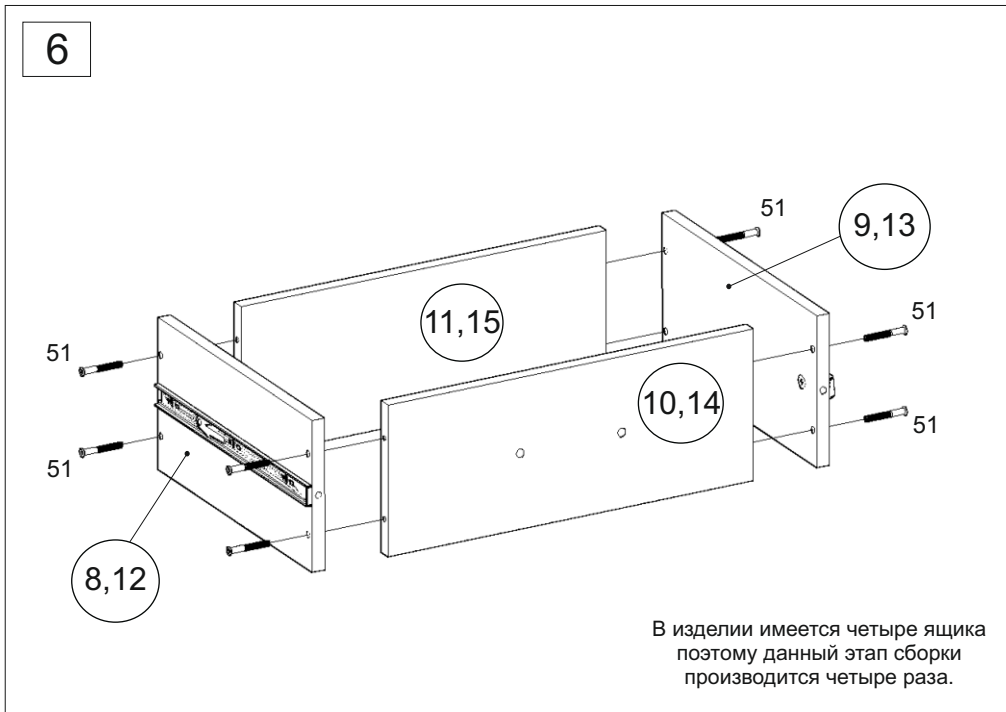
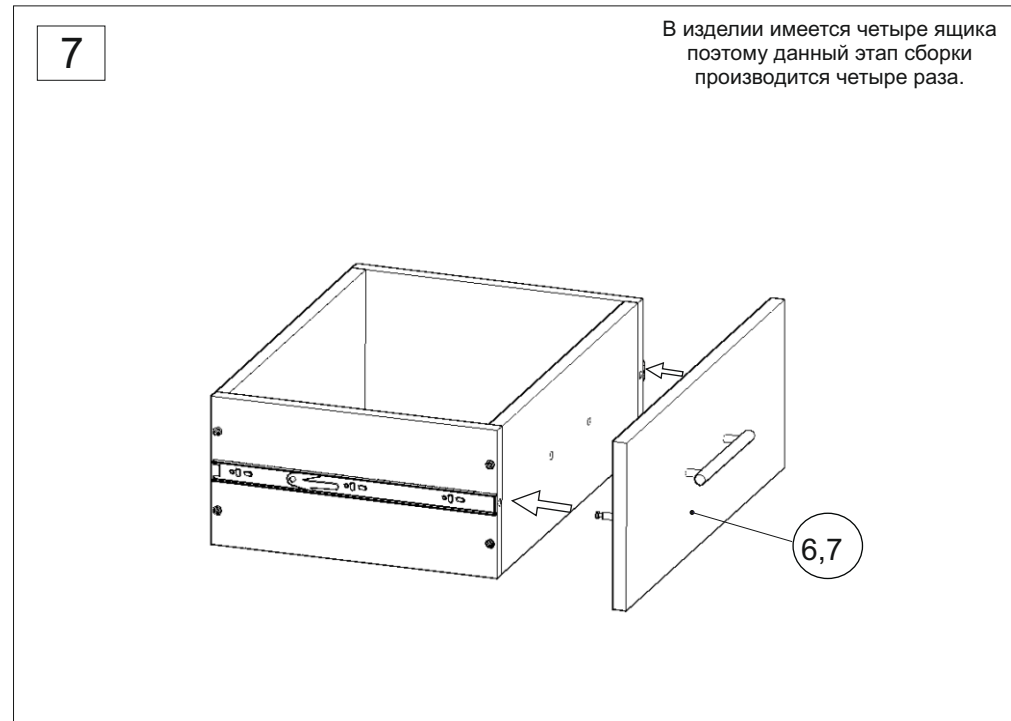
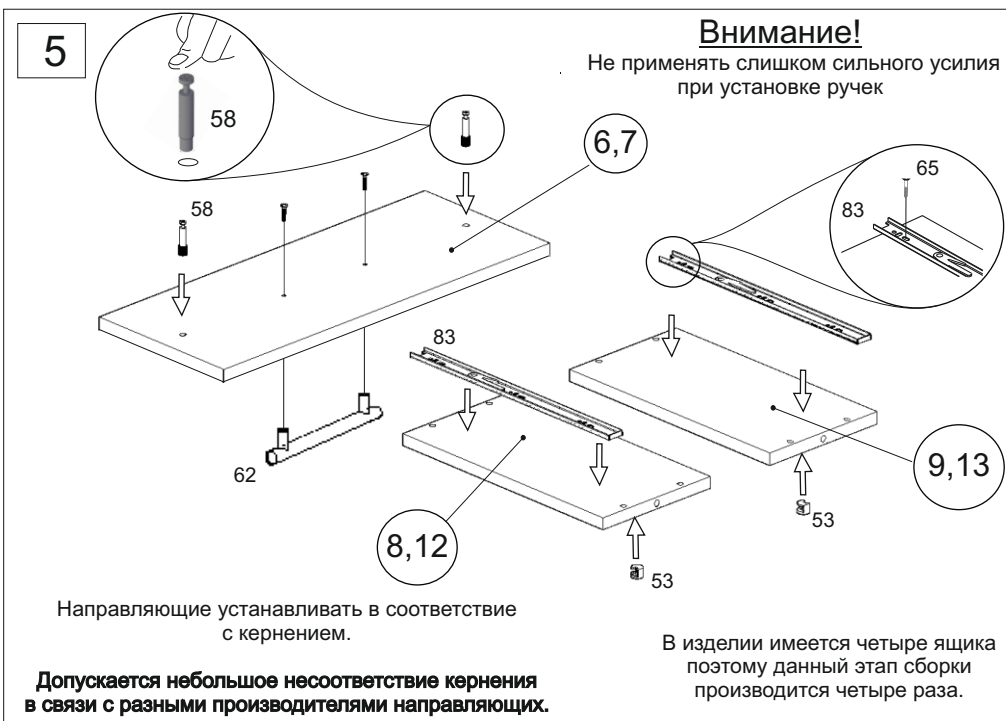
Изготовитель оставляет за собой право вносить незначительные изменения.

Продукция изготовлена в соответствии с ГОСТ 16371-2014.

"Мебель. Общие технические условия."

Сборку мебели производить согласно данной инструкции.





9

После окончательной сборки во всех видимых местах в головку конфирмата 51 установить заглушку конфирмата 56, в эксцентрик 53 заглушку эксцентрика 55. Установить ящики на направляющие 83.

Инструкция по сборке представляет собой логическую последовательность действий с помощью которой без труда можно собрать мебельное изделие в домашних условиях.

Что необходимо для сборки:

Отвертки:

- одна плоская;
- 2 вида крестовых отверток.

Рекомендации и предостережения при сборке мебели:

1. Сборку мебели необходимо производить на ровной, чистой и твердой поверхности;
2. Во избежание повреждения поверхности деталей мебели рекомендуется на месте сборки положить мягкую толстую ткань или гофрокартон от упаковки;
3. Сборку можно производить непосредственно на месте установки мебельного изделия, так как изделие собирается в вертикальном положении (стоя) и не требует много места для сборки;
4. Перед началом сборки внимательно ознакомьтесь с инструкцией по сборке;
5. Обязательно следуйте установленной последовательности в инструкции (1 , 2 , 3 , и т. д.) для более качественного результата сборки.