



АЯ 46

426028, Россия, г. Ижевск,
ул. Пойма, 25, ООО "ГАЛЕОН"
тел. (3412) 50-59-32, 50-69-11
www.akvilon-izh.ru
info@akvilon-izh.ru



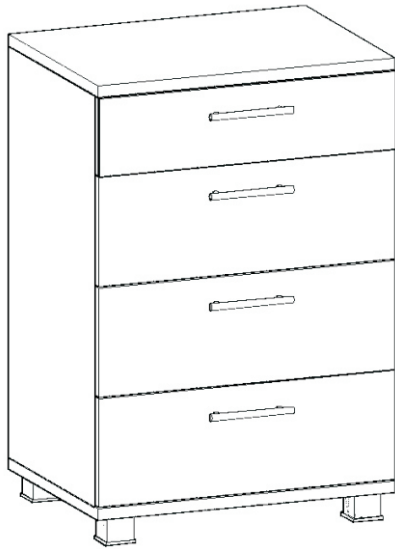
МЕБЕЛЬ С ПЕРВОЙ БУКВЫ

Ультра Модуль 9 Комод

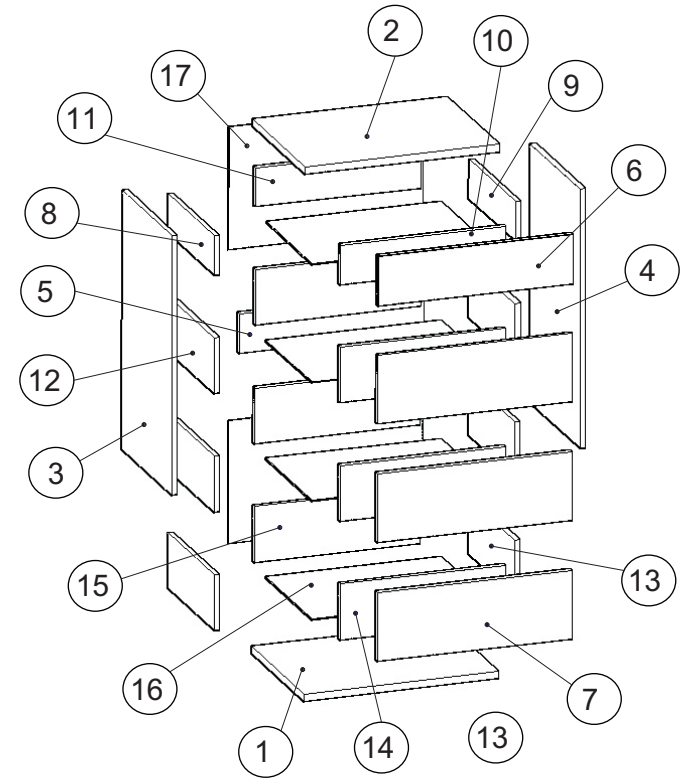
индекс: У01.01.08

ГАБАРИТЫ:

Ширина- 600мм
Глубина- 450мм
Высота - 890мм



Перед началом сборки внимательно ознакомьтесь с инструкцией.



Сборочные элементы

№детали	наименование деталей	размеры(мм)	кол-во
1	щит горизонтальный	600x450	1
2	щит горизонтальный	600x450	1
3	щит вертикальный	794x432	1
4	щит вертикальный	794x432	1
5	царга	120x568	1
6	фасад	150x598	1
7	фасад	210x598	3
8	бок ящика правый	400x120	1
9	бок ящика левый	400x120	1
10	фальш-панель ящика	508x120	1
11	задняя стенка ящика	508x120	1
12	бок ящика правый	400x170	3
13	бок ящика левый	400x170	3
14	фальш-панель ящика	508x170	3
15	задняя стенка ящика	508x170	3
16	дно ящика (ДВП)	538x398	4
17	задняя стенка (ДВП)	376x596	2

94 Втулка для стекла	87 Ключ
2 шт.	1 шт.

56 Заглушка самоклеющаяся	62 Ручка+2 винта 4x30мм	69 Стяжка межсекционная	55 Заглушка эксцентрика
4 шт.	4 шт.	2 шт.	8 шт.

65 Саморез 3.5x16	54 Дюбель эксцентрика	58 Дюбель эксцентрика с резьбой	53 Эксцентрик
106 шт.	8 шт.	8 шт.	16 шт.

51 Винт-конфирмат 7x50	83 Направляющие 400 мм.	74 Опора регулируемая	67 Саморез 3.5x25
36 шт.	4 компл.	4 шт.	16 шт.

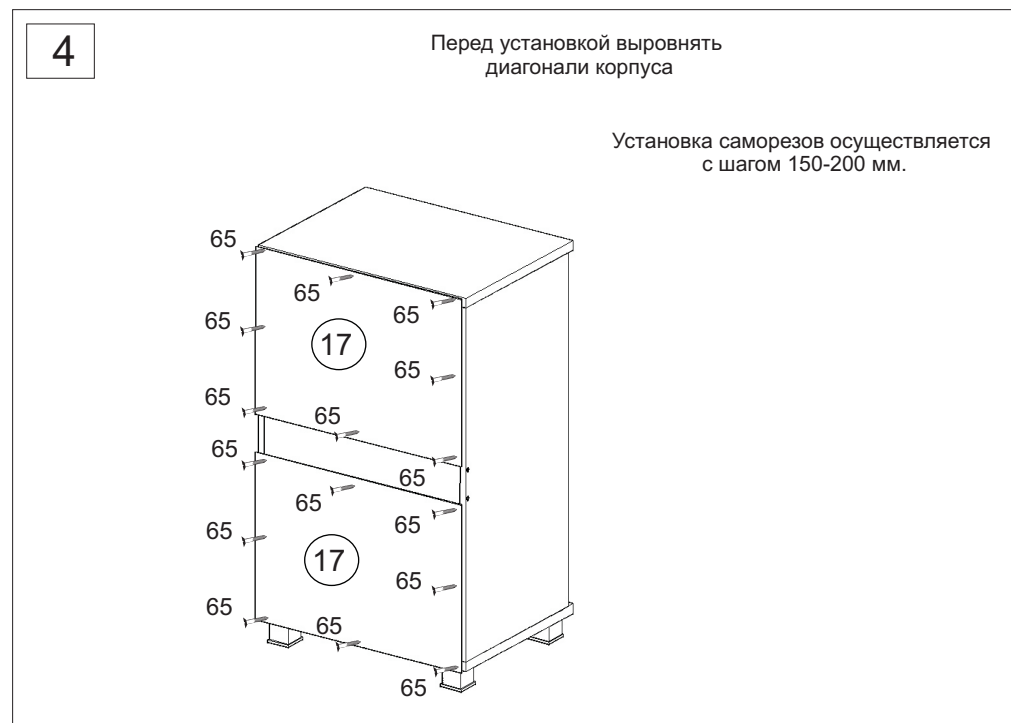
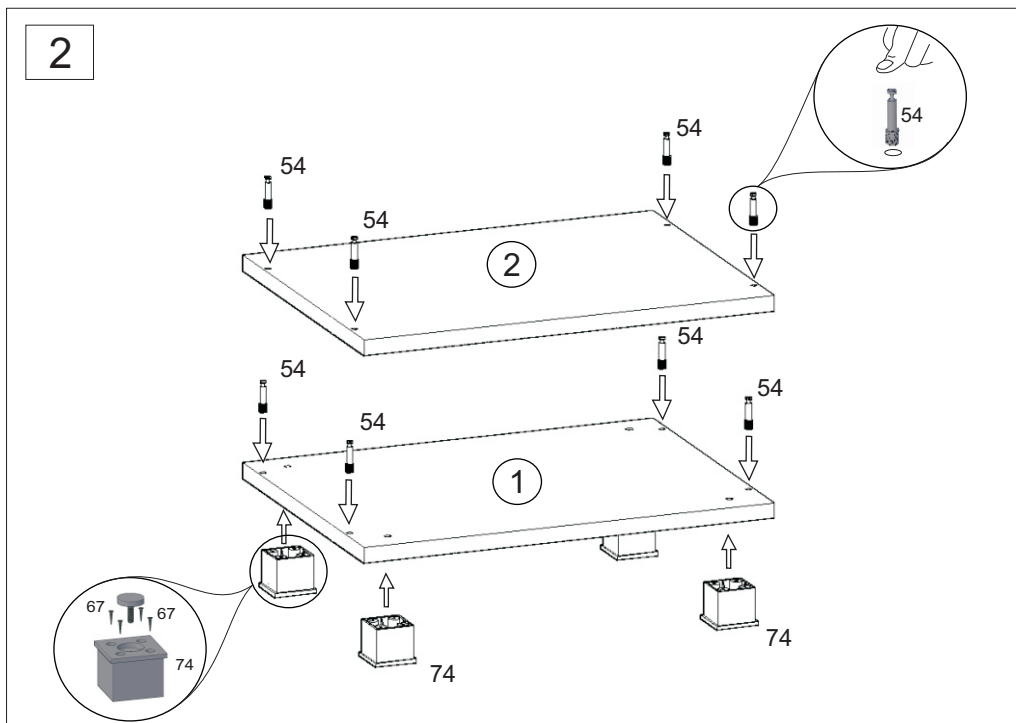
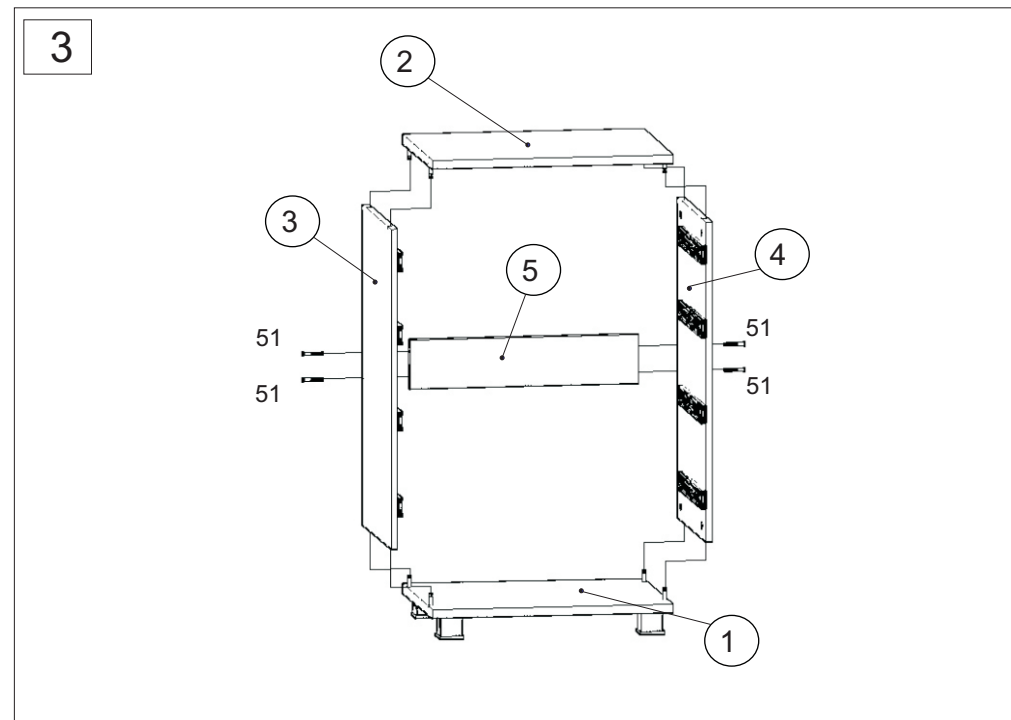
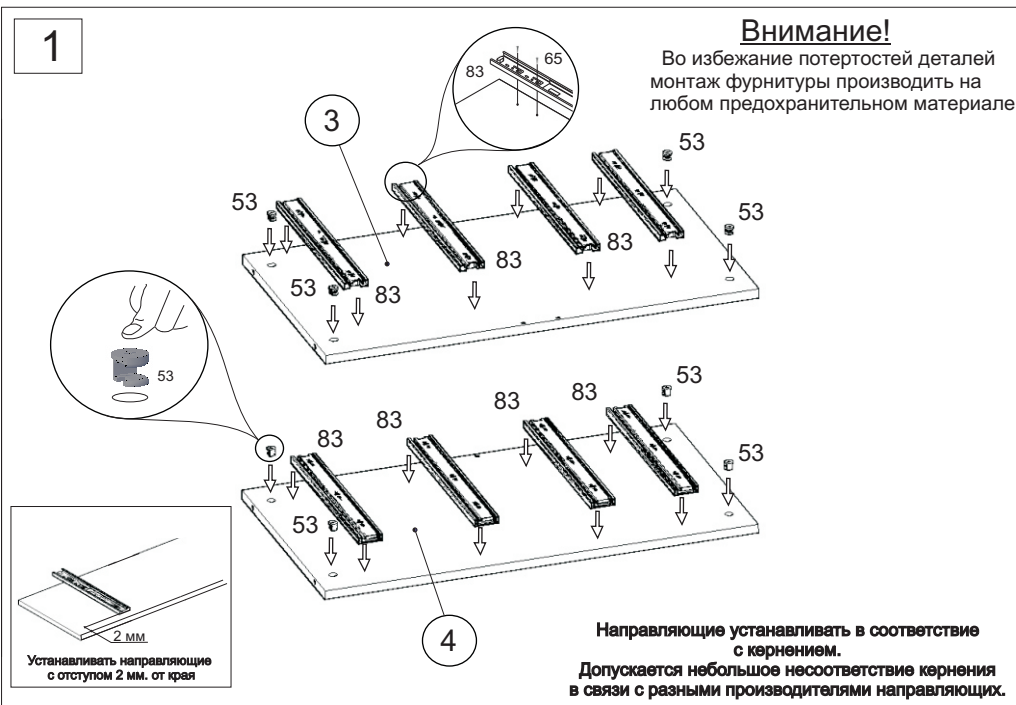
Претензии по качеству принимаются при наличии упаковочных ярлыков!

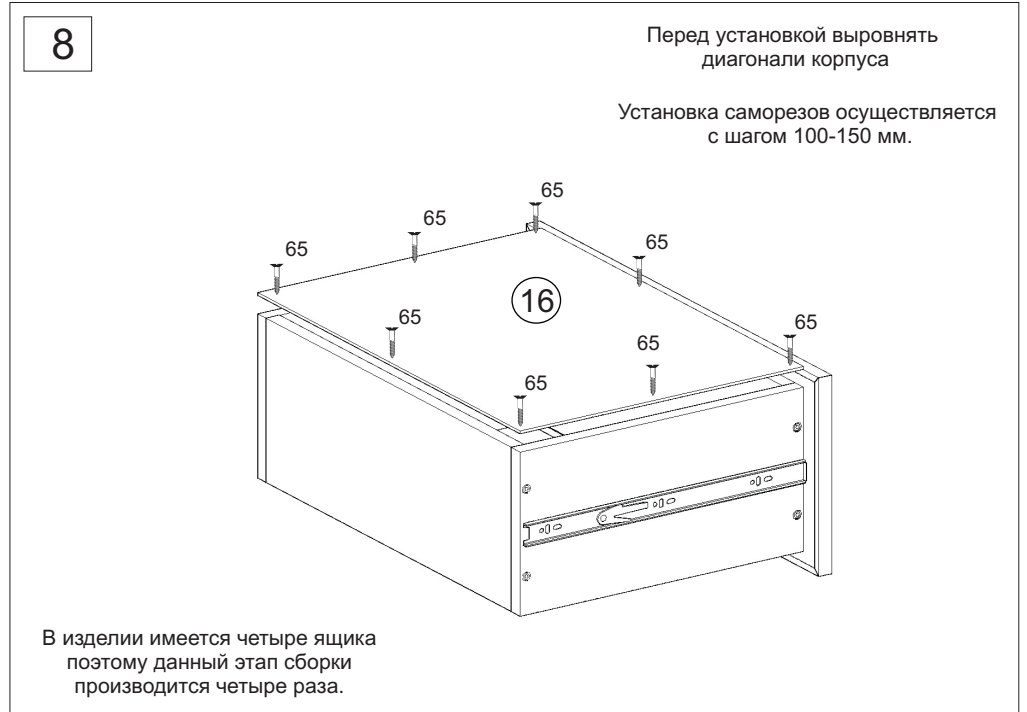
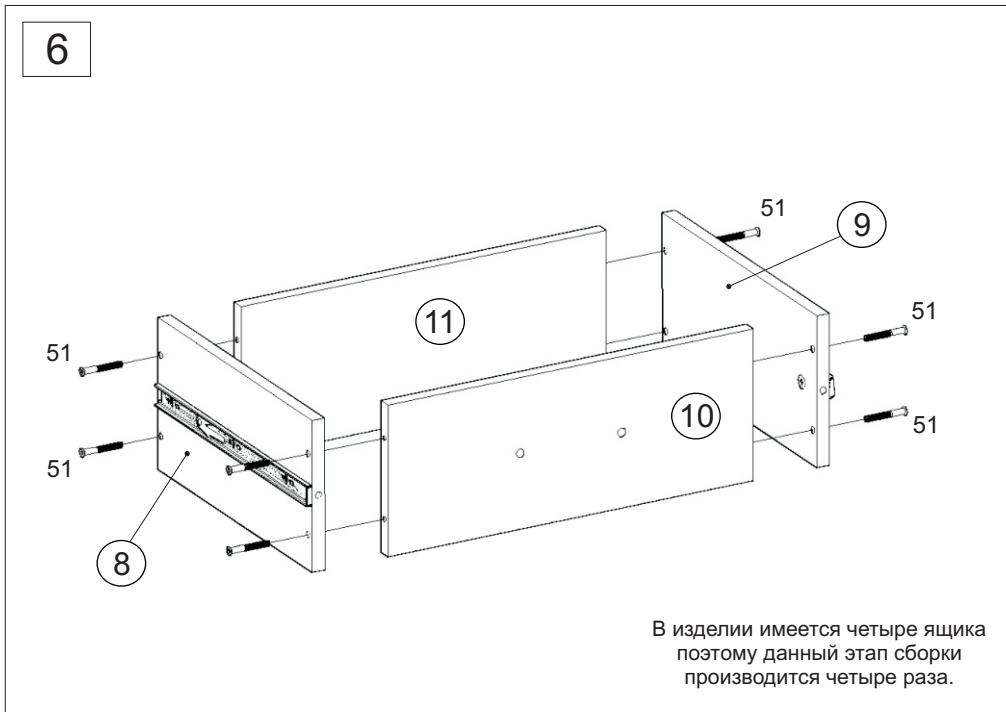
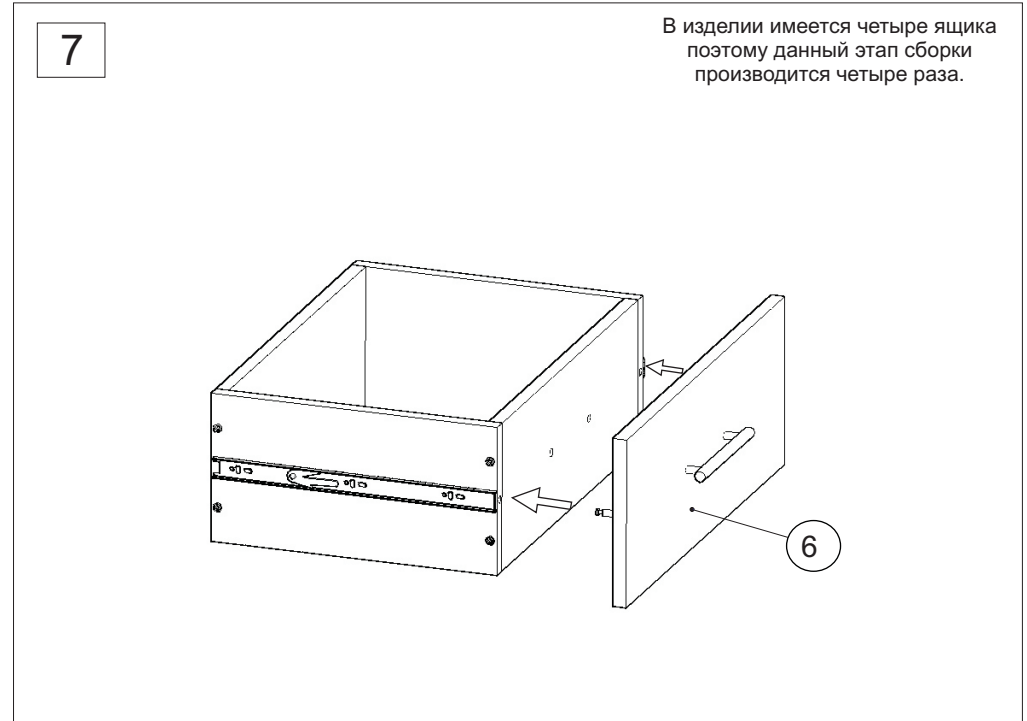
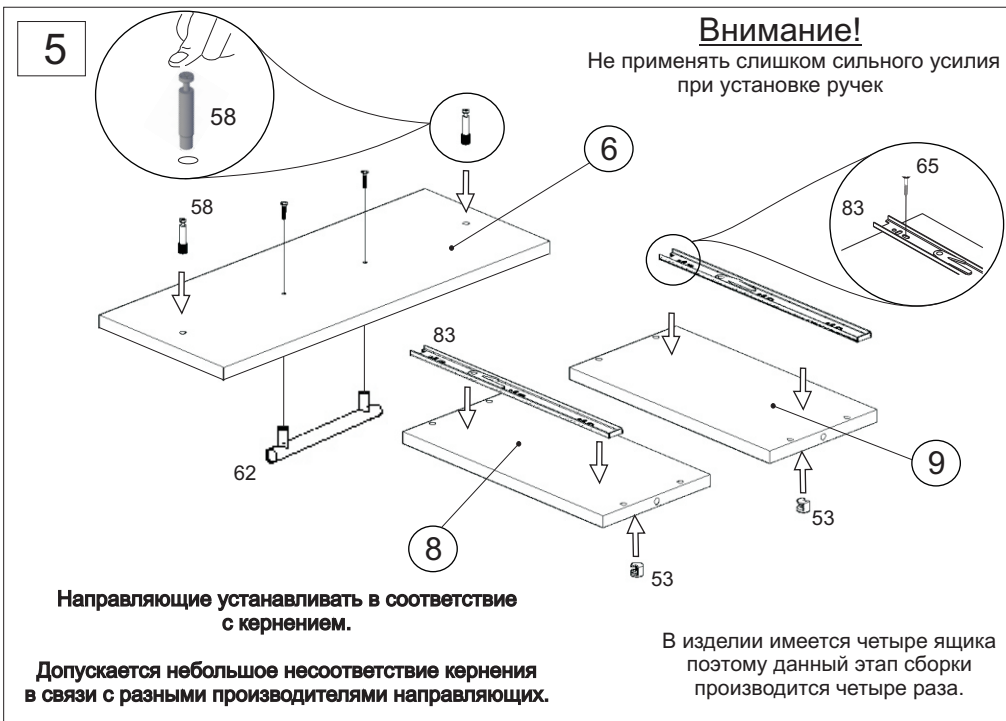
Изготовитель оставляет за собой право вносить незначительные изменения.

Продукция изготовлена в соответствии с ГОСТ 16371-2014.

"Мебель. Общие технические условия."

Сборку мебели производить согласно данной инструкции.





После окончательной сборки во всех видимых местах в головку конфирмата 51 установить заглушку конфирмата 56, в эксцентрик 53 заглушку эксцентрика 55. Установить ящики на направляющие 83.

Инструкция по сборке представляет собой логическую последовательность действий с помощью которой без труда можно собрать мебельное изделие в домашних условиях.

Что необходимо для сборки:

1. Два человека;
2. Стремянка или стул для более удобной и качественной сборки верхней части изделия;
3. Отвертки:
 - одна плоская;
 - 2 вида крестовых отверток.

Рекомендации и предостережения при сборке мебели:

1. Сборку мебели необходимо производить на ровной, чистой и твердой поверхности;
2. Во избежание повреждения поверхности деталей мебели рекомендуется на месте сборки положить мягкую толстую ткань или гофрокартон от упаковки.
3. Сборку можно производить непосредственно на месте установки мебельного изделия, так как изделие собирается в вертикальном положении (стоя) и не требует много места для сборки;
4. Перед началом сборки внимательно ознакомьтесь с инструкцией по сборке;
5. Обязательно следуйте установленной последовательности в инструкции (1 , 2 , 3 , и т. д.) для более качественного результата сборки.

Рекомендации по эксплуатации и уходу за мебелью:

- мебель эксплуатировать в проветриваемом, сухом помещении,
- не устанавливать вплотную к отопительным приборам,
- не ставить на поверхность горячие предметы,
- не ставить под прямые солнечные лучи, так как под их воздействием может измениться цвет лицевых поверхностей изделия,
- лицевые поверхности оберегать от механических повреждений, от попадания растворителей, щелочей, кислот и воды. (если такое произошло, незамедлительно протереть мягкой и быстро впитывающей тканью!)
- чистку поверхностей из ЛДСП производить сухой или пропитанной специальным средством мягкой тканью(фланель, сукно, плюш, миткаль и т.п.)
- для чистки стеклянных поверхностей используются специальные средства(предназначенные для стеклянных поверхностей!).
- поверхность из ЛДВП (задняя спинка изделия, дно ящиков) производить только сухой мягкой тканью.
- запрещено использовать в качестве чистящих средств, растворители, соду и средства , содержащие абразивные материалы,
- в мебели, имеющей крепление болтами, винтами, шурупами, при ослаблении соединений необходимо их периодически подтягивать!