



АЯ 46

426028, Россия, г. Ижевск,  
ул. Пойма, 25, ООО "ГАЛЕОН"  
тел. (3412) 50-59-32, 50-69-11  
www.akvilon-izh.ru  
info@akvilon-izh.ru

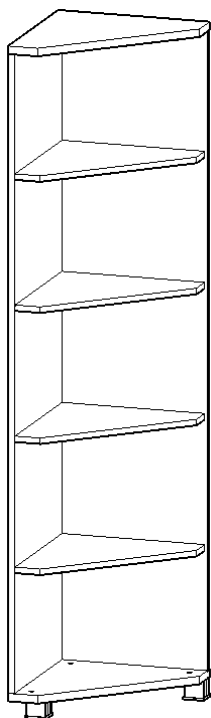


# “Ультра” №6 Стеллаж угловой

индекс: У01.01.07

### ГАБАРИТЫ:

Ширина- 450мм  
Глубина- 450мм  
Высота - 1970мм

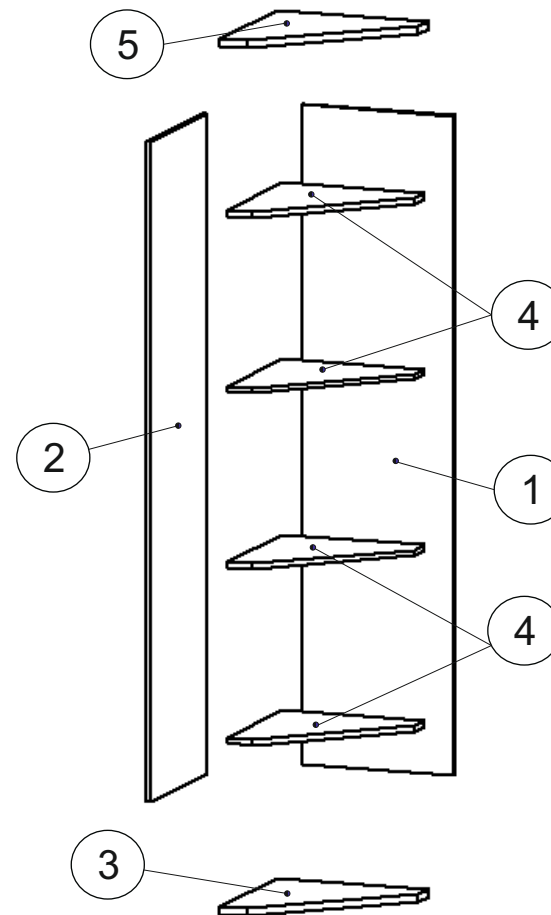


Претензии по качеству принимаются при наличии упаковочных ярлыков!

Изготовитель оставляет за собой право вносить незначительные изменения.  
Продукция изготовлена в соответствии с ГОСТ 16371-2014.  
"Мебель. Общие технические условия."

Сборку мебели производить согласно данной инструкции.

Перед началом сборки внимательно ознакомьтесь с инструкцией.



### Сборочные элементы

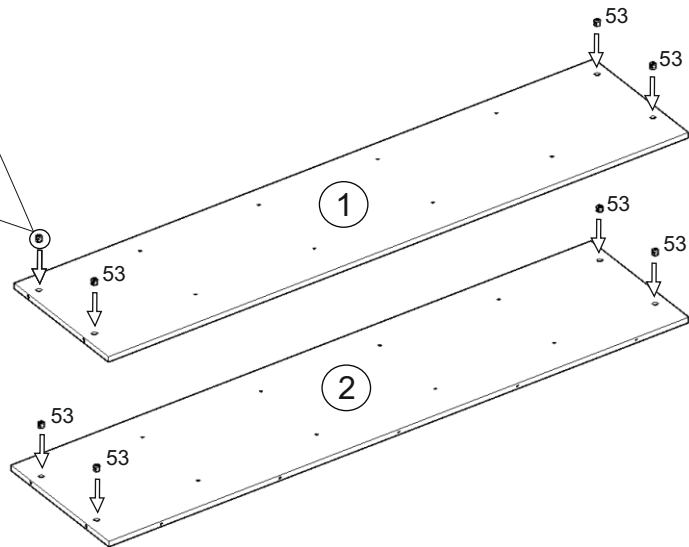
№ детали	наименование деталей	размеры(мм)	кол-во
1	бок правый	1874x449	1
2	бок левый	1874x433	1
3	дно	450x450	1
4	полка	426x426	4
5	крыша	450x450	1

56 Заглушка D17 самоклеющаяся 13 шт.	87 Ключ 1 шт.	51 Винт-конфирмат 21 шт.
56 Заглушка D17 самоклеющаяся 7 шт.	54 Дюбель эксцентрика 8 шт.	53 Эксцентрик 8 шт.
69 Стяжка межсекционная 2 шт.	74 Опора регулируемая 3 шт.	67 Саморез 3.5x25 12 шт.

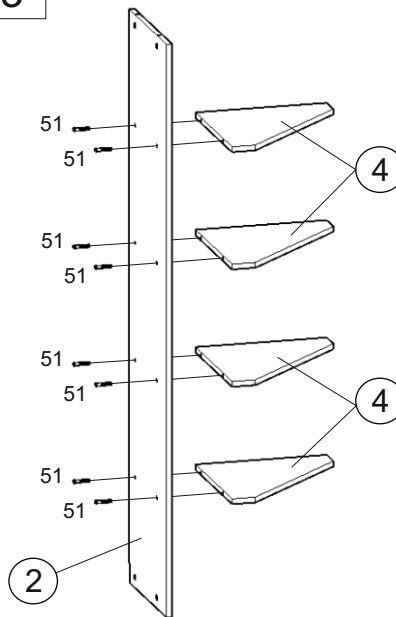
1

**Внимание!**

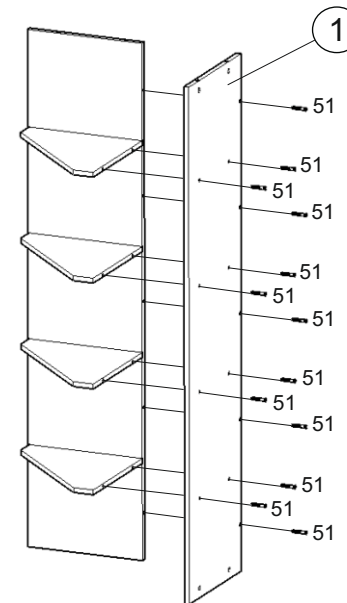
Во избежание потертой поверхности, монтаж фурнитуры производить на любом предохранительном материале



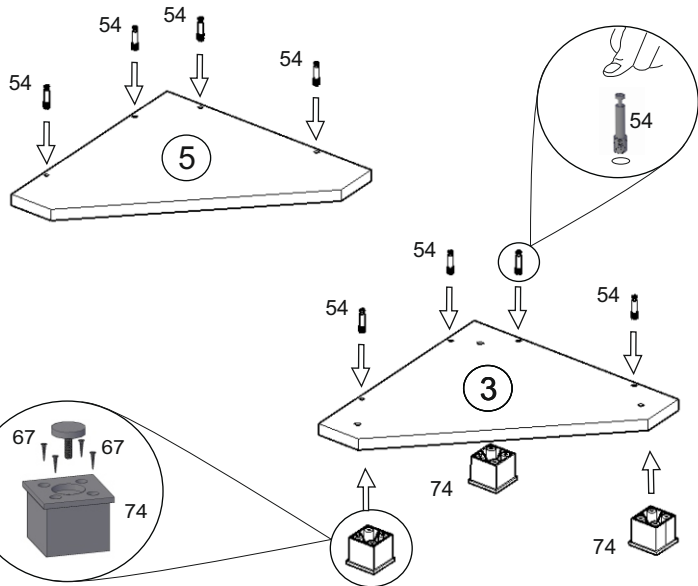
3



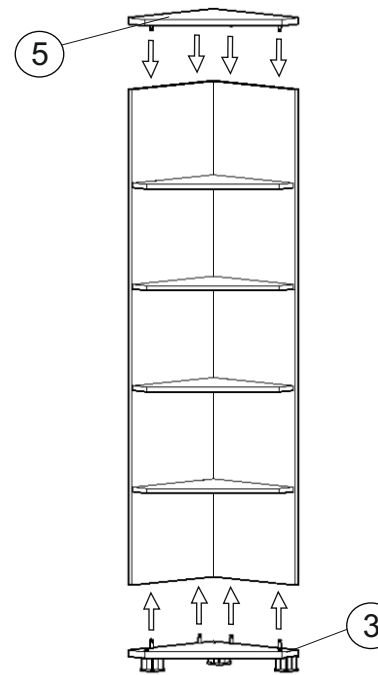
4



2



5



6 После окончательной сборки и установки изделия на место, закрыть отверстия для регулировки опор заглушками 56. Во всех видимых местах в головку конфирмата 51 установить заглушку D13 56, в эксцентрик 53 установить заглушку D17 56.

7 Для жесткого крепления изделий модульной системы необходимо просверлить отверстия  $\varnothing$  10 мм и закрепить стяжкой двусторонней 69.

Инструкция по сборке представляет собой логическую последовательность действий с помощью которой без труда можно собрать мебельное изделие в домашних условиях.

### **Что необходимо для сборки:**

1. Два человека;
2. Стремянка или стул для более удобной и качественной сборки верхней части изделия;
3. Отвертки:
  - одна плоская;
  - 2 вида крестовых отверток.

### **Рекомендации и предостережения при сборке мебели:**

1. Сборку мебели необходимо производить на ровной, чистой и твердой поверхности;
2. Во избежание повреждения поверхности деталей мебели рекомендуется на месте сборки положить мягкую толстую ткань или гофрокартон от упаковки.
3. Сборку можно производить непосредственно на месте установки мебельного изделия, так как изделие собирается в вертикальном положении (стоя) и не требует много места для сборки;
4. Перед началом сборки внимательно ознакомьтесь с инструкцией по сборке.