

Уважаемый покупатель!

Благодарим за выбор мебели марки «RINNER». В целях сохранности наша мебель поставляется в разобранном виде. Напоминаем, что в стоимость изделия услуга сборки не включена. Если Вы предпочли собрать мебель самостоятельно, надеемся, что процесс сборки доставит Вам удовольствие и не займет много времени.

При покупке мебели настоятельно рекомендуем убедиться в наличии всех деталей, сверяясь с комплекточной ведомостью (стр. 2,3), т.к. после сборки изделия претензии по количеству и качеству сборочных единиц не принимаются.

Во избежание недоразумений, просим внимательно следовать алгоритму сборки изделия.

Рекомендации по сборке

Перед началом сборки и дальнейшей эксплуатации внимательно ознакомьтесь с настоящим руководством и следуйте его рекомендациям.

Для Вашего удобства рекомендуем собирать мебель вдвоем, на ровной поверхности, соблюдая последовательность согласно представленной схеме.

Технические данные

Габаритные размеры:

Высота (мм): 1380

Глубина (мм): 380

Ширина (мм): 1201

Вес (кг): 74кг

Правила пользования и эксплуатации изделия

Уважаемый покупатель, срок эксплуатации мебели напрямую зависит от Вашего бережного отношения к ней.

- Не допускайте попадания воды на изделие во избежание разбухания поверхностей. В случае контакта с водой, насухо протрите поверхность мягкой тканью.
- Не ударяйте поверхности острыми, тяжелыми или твердыми предметами.
- Не ставьте на поверхность раскаленные предметы.
- При чистке, во избежание повреждения поверхностей, не используйте щетки, жесткие ткани, зернистые порошки. Для ухода за мебелью используйте специальные средства, предназначенные для мебели.
- Температура нагрева элементов мебели не должна превышать +40°C.
- Не допускается попадание на поверхность веществ, таких как растворители, бензин, обезжиривающие средства и т. п.
- Периодически, в случае ослабления резьбовых соединений, необходима их подтяжка.
- Если у Вас возникнет желание самостоятельно модифицировать изделие, помните, что в этом случае наша гарантия на товар распространяться не будет.
- Несоблюдение каких-либо из вышеуказанных условий, повлекшее возникновение недостатков мебели, является основанием утраты права на гарантийное обслуживание.

Гарантийные обязательства

Изготовитель гарантирует соответствие изделия требованиям нормативных документов ГОСТ и соответствию мебели и материалов для ее изготовления Сертификату соответствия. В случае приобретения уцененной мебели претензии по качеству и внешнему виду не принимаются.

Срок службы изделия – 7 лет; срок гарантии – 12 месяцев.

Комплектовщик-



ПАСПОРТ

Шкаф комбинированный Тиффани Модуль №02 "Сервант"

ТО-13067023-2015

Наименование	Индекс позиции
Шкаф комбинированный Тиффани Модуль №02 "Сервант"	02-05-11 Цвет:



Произведено:

Россия
ООО «РИННЭР»
Удмуртская республика
г. Ижевск ул. Пойма 91
e-mail: mebel@rinner.ru
www.rinner.ru
т/ф (3412) 998-222

Порядок сборки изделия:

Изделие может быть собрано как на левую, так и на правую сторону.

Собирать изделие рекомендуется в горизонтальном положении.

1. Детали – боковину №2 и стойку №3 – стянуть ребром жесткости №5, предварительно установив штоки эксцентриков на дет.№2 и №3 и эсцентрики на дет. №5;
2. Прикрепить на дно (дет.№1) опоры **З** – *по месту* (под боковины и стойку) при помощи саморезов **Е**;
3. На деталях № 1 (крыше и дне) установить штоки эксцентриковых стяжек **В** (Рис.2);
4. На боковинах № 2 и стойке № 3 установить эксцентрики **В** и закрепить между горизонтами № 1, завернув эксцентриковые стяжки **В**;
5. Установить полкодержатели (**Г**, **Б**) в боковины № 2 и стойку №3;
6. Закрепить крестовины петель на боковинах № 2 с помощью евровинтов **А** и саморезов **Е**;
7. Прикрепить задние стенки № 9 саморезами **Е**, используя стыковочную планку и контролируя диагональ;
8. На фасадах закрепить петли – накладные **Л** на крайние фасады №7 и №6, полунакладные **М** на центральный №6;
9. Установить двери (дет.№6 и №7). Регулировку дверей (см. рис.3) производить после установки шкафа на место;
10. Поместить съемную полку № 4 на полкодержатели **Г**;
11. Поместить съемные полки № 8 на полкодержатели для стекла **Б**;
12. Установить лицевую фурнитуру: ручки **Д**, заглушки **К**, **Ж**.

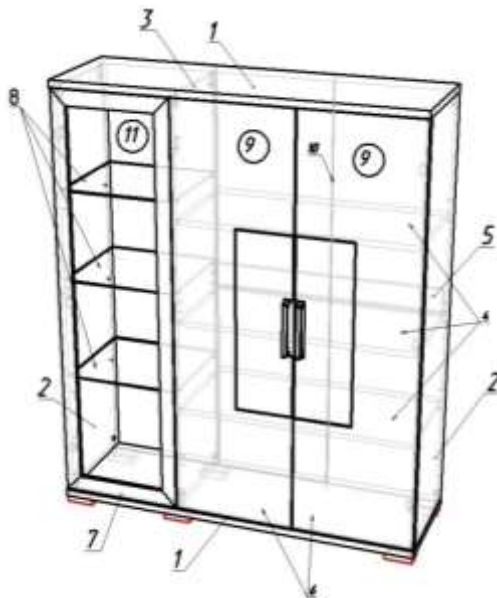


Рис.1 Схема сборки

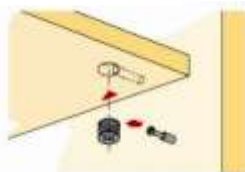


Рис.2 Схема установки эксцентрика

Изделие может быть оснащено комплектом подсветки для стеклянных полок.

В данном случае светильник-клипсу следует установить на торец полки со стороны задней стенки ДВП. Соединительные провода вывести за ДВП, просверлив дополнительное технологическое отверстие по месту установки съемной стеклянной полки (дет.№8).

Рис. 3 Схема установки петель



Слева ослабить крепежные винты ответной планки, вывернуть по высоте позицию двери. Затем крайние винты снова затянуть.

Вращать винт **вправо**, наложение двери становится меньше (-).
Винт вращать **влево**: наложение двери становится больше (+).

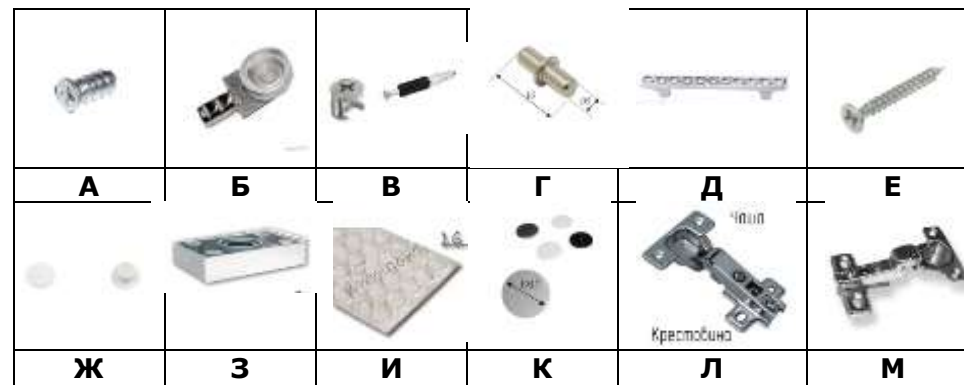
Ослабить крепежный винт и отрегулировать расстояние между дверью и боковой панелью.
Затем снова затянуть крепежный винт.

СПЕЦИФИКАЦИЯ ФУРНИТУРЫ

Обоз.	Наименование	Кол.
А	Евровинт 6,3x11	18 шт.
Б	Полкодержатель для стекла «Лопатка» с присоской	12 шт.
В	Стяжка эксцентриковая 15x13	14 компл.
Г	Полкодержатель d5мм	12 шт.
Д	Ручка со стразами GRATIS 3957 (128мм)	3 шт.
Е	Саморез 3,5x16	85 шт.
Ж	Заглушка отверстия d 5 Белый	24 шт.
З	Опора регулируемая (88x54x20) №1 металл	6 шт.
И	Демпфер самоклеющийся	6 шт.
К	Заглушка эксцентриковой стяжки Белый	14 шт.
Л	Петля 4хшарн.накладная	6 шт.
М	Петля 4хшарн.полунакладная	3 шт.

СПЕЦИФИКАЦИЯ ДЕТАЛЕЙ

№ дет.	Наименование	Размер	Кол-во
1	Горизонт	1201x380x22	2
2	Боковина	1316x362x16	2
3	Стойка	768x490x16	1
4	Полка съемная	774x360x16	3
5	Ребро	776x 80x16	1
6	Фасад МДФ	1310x396x16	2
7	Фасад рамочный	1310x396x16	1
8	Полка съемная стеклянная	372x358x4	3
9	Задняя стенка ДВП 1	1354x397x3,2	2
10	Планка стыковочная	1312	1
11	Задняя стенка ДВП 2	1354x397x3,2	1



Необходимый инструмент для сборки:

* Рулетка * Отвертка крестовая * Отвертка плоская

Мы благодарим Вас за выбор нашей мебели!

Отзывы, пожелания, предложения, вопросы по качеству мебели и обслуживания можно отправить на эл. почту: mebel@rinner.ru.

Мы рады ответить на Ваши звонки с ПН по ПТ с 8-00 до 17-00 по тел.:

8(3412) 998-222

www.rinner.ru