



Руководство по эксплуатации  
Пайдалану жөніндегі нұсқаулық

RUS

KAZ



Аккумуляторный пылесос  
Аккумуляторлық шаңсорғыш

GL6231

EAC

## С ЭТОЙ МОДЕЛЬЮ ПОКУПАЮТ:



GL8227

### ОБОГРЕВАТЕЛЬ КОНВЕКЦИОННЫЙ

- Максимальная мощность 1700 Вт
- 2 режима работы
- 4 секции
- Площадь обогрева 20 м<sup>2</sup>
- Возможность установки в ванной комнате (класс защиты IP24)
- Регулируемый механический термостат
- Алюминиевый нагревательный X-элемент
- Колеса для удобства перемещения
- Бесшумная работа
- Защита от перегрева
- Возможность настенной установки
- Питание 220-240 В ~ 50 Гц



GL8004

### УВЛАЖНИТЕЛЬ ВОЗДУХА УЛЬТРАЗВУКОВОЙ

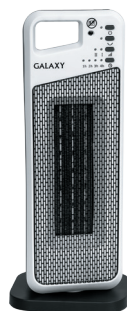
- Мощность 35 Вт
- Съемный резервуар для воды объемом 3 л
- Выход пара 350 мл/ч
- Регулятор интенсивности увлажнения
- Низкое потребление электроэнергии
- Индикатор работы и опустошения резервуара
- Автоматическое отключение при отсутствии воды в резервуаре
- Питание 220-240 В ~ 50 Гц



GL6123

### УТЮГ ЭЛЕКТРИЧЕСКИЙ ПАРОВОЙ

- Мощность 2500 Вт
- Керамическое покрытие подошвы
- Уплотнитель крышки резервуара
- Функция увлажнения / «Самоочистка» / «Антикапля» / «Антинакипь»
- Вертикальное отпаривание / паровой удар
- Указатель максимального уровня воды
- Индикатор нагрева
- Защита от перегрева
- Объем резервуара для воды 470 мл
- Паровой удар 230 г/мин
- Постоянный пар 50 г/мин
- Длина сетевого провода 2 м
- Питание 220-240 В ~ 50 Гц



GL8177

### ТЕПЛОВЕНТИЛЯТОР

- 2 режима работы (1000 Вт и 2000 Вт)
- Керамический нагревательный элемент
- Индикатор работы
- Функция вентилятора
- Двухуровневая защита от перегрева
- Автоматическое отключение при падении
- Функция вращения
- Таймер на 10 часов
- Пульт дистанционного управления в комплекте
- Питание 220-240 В ~ 50 Гц

# Содержание / Мазмұны

1 Общие указания	4
2 Технические требования	4
3 Комплектность	5
4 Требования безопасности	5
5 Функциональные элементы электроприбора	8
6 Подготовка к работе	9
7 Порядок работы	9
8 Техническое обслуживание	10
9 Правила хранения	11
10 Срок службы	11
11 Возможные неисправности и методы их устранения	12
12 Гарантии изготовителя	12
13 Прочая информация	14
1 Жалпы деректер	15
2 Техникалық талаптар	15
3 Жиынтықтылық	16
4 Қауіпсіздік талаптары	16
5 Электр құралының атқарымдық элементтері	19
6 Жұмысқа дайындау	20
7 Жұмыс тәртібі	20
8 Техникалық қызмет көрсету	21
9 Сақтау ережесі	22
10 Қызметтік мерзімі	22
11 Ықтимал ақаулықтар және оларды жою әдістері	23
12 Дайындаушының кепілдемесі	23
13 Өзге ақпарат	25

## Уважаемый покупатель!

Мы благодарим Вас за оказанное доверие и уверены, что Вы останетесь довольны покупкой. Техника GALAXY разработана для создания атмосферы комфорта и уюта в Вашем доме.

Перед использованием прибора мы настоятельно рекомендуем Вам внимательно ознакомиться со всеми пунктами настоящего руководства по эксплуатации.

При покупке прибора необходимо удостовериться в его работоспособности, отсутствии механических повреждений, проверить комплектацию и наличие штампа торгующей организации, даты продажи и подписи продавца с номером модели и серийным номером, точно соответствующим серийному номеру на корпусе прибора.

# 1 ОБЩИЕ УКАЗАНИЯ

Аккумуляторный пылесос GALAXY GL6231 (далее по тексту – пылесос, прибор, электроприбор, изделие) – предназначен для уборки сухого мусора и пыли с пола и ковровых покрытий. Пылесос имеет контейнер для мусора и пыли объемом 0,6 литра и металлическую удлинительную трубку. Универсальная электрическая щётка с подсветкой позволяет эффективно производить уборку.

Насадка - щетка позволяет убирать пыль с мебели и полированных покрытий.

**EAC** Данный прибор соответствует требованиям: Технического регламента Таможенного союза ТР ТС 004/2011 «О безопасности низковольтного оборудования», утвержденный Решением Комиссии Таможенного союза от 16 августа 2011 г. №768; Технического регламента Таможенного союза ТР ТС 020/2011 «Электромагнитная совместимость технических средств», утвержденный Решением Комиссии Таможенного союза от 9 декабря 2011г. №879.

Храните руководство по эксплуатации в течении всего срока службы изделия.

Приобретенное вами изделие может иметь некоторые отличия от настоящего руководства, не влияющие на его эксплуатацию.

## 2 ТЕХНИЧЕСКИЕ ТРЕБОВАНИЯ

Таблица 1

Наименование параметра	Значение
Номинальное входное напряжение сетевого адаптера	220-240 В
Номинальная частота сетевого адаптера	50 Гц
Номинальная потребляемая мощность	100 Вт
Мощность всасывания	до 30 аэроватт
Длина удлинительной трубки	65 см
Тип аккумулятора	Литий-ионный емкость 2200 мА•ч
Напряжение аккумулятора	18,5 В
Объем контейнера для пыли и мусора	0,6 л

## 3 КОМПЛЕКТНОСТЬ

Таблица 2

Наименование	Количество
Пылесос	1 шт.
Удлинительная трубка	1 шт.
Контейнер для мусора и пыли с циклонным фильтром	1 шт.
Фильтр тонкой очистки	1 шт.
Универсальная электрическая щётка с подсветкой	1 шт.
Насадка-щетка для мебели\ Щелевая насадка	1 шт.
Настенное крепление	1 шт.
Сетевой адаптер	1 шт.
Шуруп	2 шт.
Руководство по эксплуатации	1 шт.

## 4 ТРЕБОВАНИЯ БЕЗОПАСНОСТИ

**Безопасная и стабильная работа изделия гарантируется только при соблюдении следующих условий:**

4.1 Запрещается погружать в воду и другие жидкости корпус изделия или его отдельные части.

4.2 Перед подключением сетевого адаптера к сети питания необходимо убедиться, что параметры в сети соответствуют значениям, указанным в настоящем руководстве по эксплуатации.

4.3 Не прикасайтесь во время работы с изделием к заземленным предметам (например, трубопроводам, радиаторам отопления, газовым плитам, холодильнику).

4.4 При отключении сетевого адаптера от сети следует держаться за корпус, а не за шнур питания.

4.5 Прибор не предназначен для использования лицами (включая детей) с пониженными физическими, сенсорными или умственными способностями или при отсутствии у них жизненного опыта или знаний, если они не находятся под присмотром или не проинструктированы об использовании прибора лицом, ответственным за их безопасность. Дети должны находиться под присмотром для недопущения игр с прибором. Не следует позволять детям контактировать с изделием, даже если он выключен и отключен от сети. Избегайте присутствия детей и животных рядом с работающим изделием.

4.6 Не используйте изделие для любых иных целей, кроме указанных в данном руководстве по эксплуатации. Эксплуатация, обслуживание и хранение изделия должны осуществляться строго в соответствии с данным руководством по эксплуатации.

4.7 Не используйте изделие, если есть риск возгорания или взрыва, на-

- пример, вблизи легковоспламеняющихся жидкостей или газов.
- 4.8 Всегда отключайте прибор от сети питания, если он оставлен без присмотра и перед сборкой, разборкой или чисткой. Также изделие нужно выключить в случае любых неполадок и после окончания работы.
- 4.9 Необходимо следить за целостностью шнура питания и изделия. Запрещается использовать изделие при наличии повреждений.
- 4.10 При повреждении шнура питания во избежание опасности его должен заменить изготовитель или его агент, или аналогичное квалифицированное лицо. Замена шнура питания осуществляется в авторизованном сервисном центре согласно действующему тарифу.
- 4.11 Неправильное обращение с изделием может привести к его поломке, причинению вреда пользователю или его имуществу.
- 4.12 Использование принадлежностей, не поставляемых в комплекте с изделием, может быть небезопасным и привести к поломке изделия.
- 4.13 Запрещается использовать пылесос для сбора легковоспламеняющихся жидкостей, таких как бензин, растворители, запрещается использование пылесоса в местах хранения таких жидкостей. Запрещается использовать пылесос для сбора горящих или дымящихся сигарет, спичек, тлеющего пепла, а также тонкодисперсной пыли — например, от штукатурки, бетона или золы.
- 4.14 Используйте только те аксессуары и насадки, которые входят в комплект поставки.
- 4.15 Проводите регулярную чистку пылесоса.
- 4.16 Для зарядки аккумулятора (АКБ) используйте только сетевой адаптер, входящий в комплект пылесоса данной модели. Не используйте данный адаптер в иных целях.
- 4.17 Не используйте пылесос на влажных поверхностях.
- 4.18 Запрещается закрывать выходное отверстие прибора какими-либо предметами.
- 4.19 Запрещается включать прибор, если какое-либо из его отверстий заблокировано.
- 4.20 Следите за тем, чтобы волосы, пальцы или другие части тела, а также свободно висящие элементы одежды не находились рядом с воздухозаборными отверстиями пылесоса.
- 4.21 Запрещается использовать пылесос, если не установлен \ неправильно собран контейнер для мусора и пыли и не установлен фильтр.
- 4.22 Очищайте прибор и контейнер для мусора и пыли после каждого использования.
- 4.23 Не используйте пылесос для чистки домашних животных.
- 4.24 Прибор рассчитан на работу только с оригинальной АКБ и сетевым адаптером, поставляемым в комплекте. Использование посторонних устройств для питания и зарядки может вызвать повреждение прибора.
- 4.25 Не оставляйте прибор и адаптер без присмотра. Храните прибор и адаптер в недоступном для детей месте.
- 4.26 Нельзя переносить адаптер, держа его за шнур питания.
- 4.27 При работе пылесоса не располагайте на полу убираемой комнаты работающие нагревательные приборы и другие источники тепла.
- 4.28 Запрещается использование пылесоса без контейнера, а также без

предусмотренных в контейнере фильтра из нержавеющей стали и фильтра тонкой очистки.

4.29 Перед чисткой электроприбора отключите сетевой адаптер от розетки и отсоедините его шнур питания из разъема.

**ВНИМАНИЕ!** Прибор предназначен только для бытового использования.

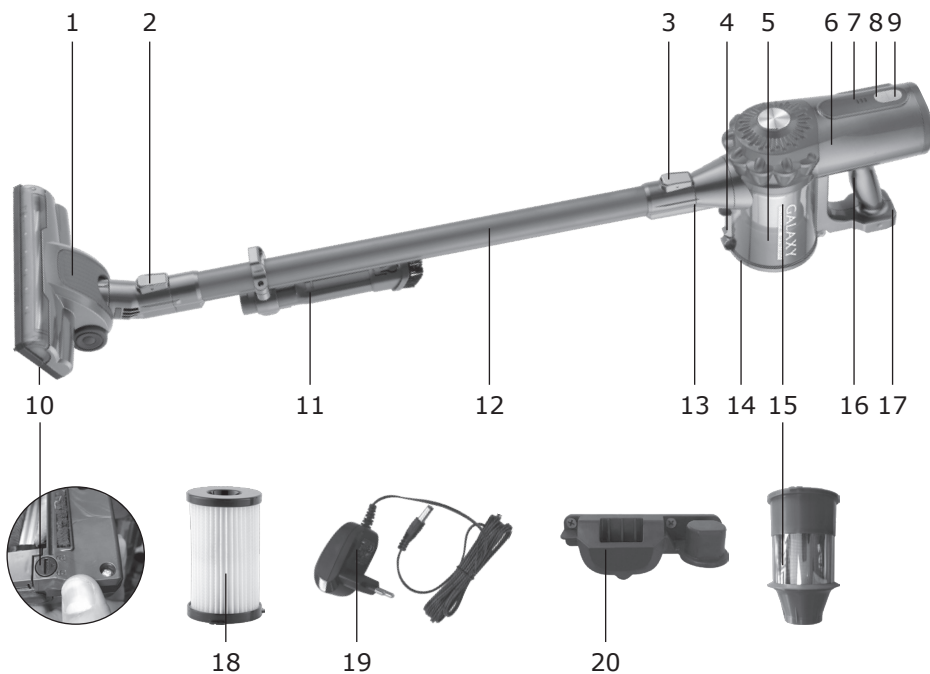
**ВНИМАНИЕ!** Запрещается пользоваться электроприбором в состоянии алкогольного или наркотического опьянения или в иных условиях, мешающих объективному восприятию действительности, и не следует доверять прибор людям в таком состоянии или в таких условиях!

**ВНИМАНИЕ!** Данное руководство по эксплуатации не может предусмотреть все возможные нештатные ситуации, которые могут возникнуть в процессе эксплуатации данного прибора. Пользователь должен самостоятельно соблюдать меры техники безопасности при работе с электроприбором!

**ВНИМАНИЕ!** Удлинительная трубка содержит токоведущие соединения:

- не использовать для сбора воды;
- не погружать в воду для чистки;
- трубку следует регулярно проверять, она не должна быть использована в случае обнаружения повреждения.

# 5 ФУНКЦИОНАЛЬНЫЕ ЭЛЕМЕНТЫ ЭЛЕКТРОПРИБОРА



1. Электрическая универсальная насадка-щётка для пола / ковровых покрытий
2. Кнопка для отсоединения универсальной насадки-щётки
3. Кнопка для отсоединения удлинительной трубки
4. Фиксатор крышки контейнера
5. Контейнер для мусора и пыли
6. Аккумуляторный блок
7. Индикатор зарядки
8. Кнопка включения максимальной мощности
9. Кнопка включения / выключения
10. Фиксатор щетинного валика в насадке-щётке
11. Щелевая насадка / насадка-щетка для мебели
12. Удлинительная трубка
13. Разъем на контейнере для соединения насадки и трубки
14. Крышка контейнера
15. Фильтр из нержавеющей стали
16. Ручка
17. Разъем для подключения сетевого адаптера
18. Фильтр тонкой очистки
19. Сетевой адаптер
20. Настенное крепление



## 6 ПОДГОТОВКА К РАБОТЕ

Внимательно прочтите руководство.

Извлеките прибор из упаковки, удалив весь упаковочный материал (при наличии). Прибор поставляется в разобранном виде. Проверьте комплектацию и убедитесь в отсутствии механических повреждений. Протрите корпус сначала влажной салфеткой, а затем сухой тканью.

### СБОРКА ПЫЛЕСОСА

Установите фильтр тонкой очистки в контейнер для пыли и мусора, совместив пазы и поверните по часовой стрелке до характерного щелчка. Таким же образом установите фильтр из нержавеющей стали. Закройте крышку контейнера. Соедините электрическую щетку с удлинительной трубкой до характерного щелчка, следите за тем, что бы контактные штыри щетки точно попадали в гнезда на удлинительной трубке. Соедините удлинительную трубку с установленной электрической щеткой до характерного щелчка с разъемом контейнера для пыли и мусора. Для использования щелевой насадки \ насадки-щеткой для мебели установите ее в разъем контейнера для пыли и мусора. Если Вам необходима чистка радиатора отопления, убрать пыль из щелей или углов, воспользуйтесь щелевой насадкой, для этого нажмите на кнопку насадки и сдвиньте щетку до конца в крайнее положение. Если Вам необходимо убрать пыль с мебели не повреждая полированную поверхность используйте щетку, сдвинув ее до конца в противоположном направлении.

Для уборки пола или ковровых покрытий используйте электрическую щетку с вращающимся щетинным валиком.

## 7 ПОРЯДОК РАБОТЫ

### 7.1 ЗАРЯДКА АКБ

7.1.1 Прибор должен быть выключен.

7.1.2 Соедините штекер сетевого адаптера с гнездом для зарядки на корпусе пылесоса.

7.1.3 Вставьте сетевой адаптер. Индикатор заряда соответствует следующим значениям:

1 светодиод индикатора – уровень заряда 0-30%;

2 светодиод индикатора – уровень заряда 30-60%;

3 светодиод индикатора – уровень заряда 60-100%.

По достижению 100% уровня заряда три светодиода индикатора будут гореть в течении нескольких минут и затем потухнут.

7.1.4 После окончания зарядки отключите адаптер от сети и от пылесоса. Не отключайте зарядное устройство, пока АКБ не зарядится полностью.

**ПРИМЕЧАНИЕ:** Если прибор долго не используется, рекомендуется производить зарядку АКБ каждые 3 месяца, предварительно полностью разрядив, для этого необходимо дать прибору отработать максимально возможное время.

Рекомендуется заряжать АКБ только тогда, когда прибор сигнализирует о ее скорой разрядке или когда она уже полностью разряжена. Включать прибор рекомендуется с полностью заряженной АКБ. Полное время автономной работы прибора с новой АКБ может составлять до 30 минут. Со временем это значение может уменьшаться.

## 7.2 УБОРКА

Перед началом работы зарядите пылесос с помощью сетевого адаптера. Для включения пылесоса нажмите на кнопку включения/выключения. При повторном нажатии на кнопку будет выбрана вторая скорость. По окончании уборки в помещении нажмите на кнопку включения/выключения. ① - «включено/выключено», 1 скорость (низкая мощность всасывания). Время работы пылесоса до 30 минут. «МАХ» - 2 скорость (высокая мощность всасывания). Время работы пылесоса до 20 минут.

**ВНИМАНИЕ!** Прибор предназначен только для бытового использования.

# 8 ТЕХНИЧЕСКОЕ ОБСЛУЖИВАНИЕ

Хранить прибор нужно в сухом месте, недоступном для детей и животных. Установите настенное крепление для более удобного хранения.

Для чистки прибора не используйте чистящие средства, которые могут повредить поверхность прибора. Протирайте корпус пылесоса влажной мягкой тканью, после чего вытрите насухо. Не допускайте попадания жидкости внутрь корпуса пылесоса. Прежде чем убрать пылесос на длительное хранение, проведите чистку корпуса, контейнера и фильтров.

**ВНИМАНИЕ!** Запрещается погружать пылесос, электрическую универсальную насадку-щётку для пола / ковровых покрытий и удлинительную трубку в воду или в любые другие жидкости.

## 8.1 СНЯТИЕ И ЧИСТКА ФИЛЬТРОВ

Выключите пылесос. Расположите контейнер над мусорным ведром. Держась за ручку, откройте крышку контейнера и удалите скопившуюся пыль и мусор. Извлеките фильтры из контейнера и удалите скопившуюся пыль и мусор.

Извлеките фильтры из контейнера и удалите скопившуюся пыль и мусор. Промойте фильтр из нержавеющей стали под слабой струей воды и тщательно просушите.

Фильтр тонкой очистки очистите щеткой (не поставляется в комплекте).

**ВНИМАНИЕ!** Перед сборкой контейнера убедитесь в том, что все съёмные детали – чистые и сухие.

**ПРИМЕЧАНИЕ:** Не используйте посудомоечную машину для промывки фильтров. Запрещается использовать фен для сушки фильтров и других съёмных деталей.

## 8.2 ЧИСТКА ЭЛЕКТРИЧЕСКОЙ ЩЁТКИ

Убедитесь, что пылесос выключен. Для очистки щетинного валика в электрической щетке переведите фиксатор в положение **Б** («открыто»), поднимите фиксатор валика и извлеките валик. Удалите мусор и волосы с помощью ножниц, промойте щетинный валик под слабой струей воды и просушите.

**ВНИМАНИЕ!** Запрещается погружать в воду электрическую универсальную насадку-щётку для пола / ковровых покрытий!

## 9 ПРАВИЛА ХРАНЕНИЯ

Хранить изделие необходимо при температуре окружающей среды от 0°C до +40°C и относительной влажности воздуха не более 80% в месте, недоступном для детей и животных.

Во избежание повреждений перевозите изделие только в заводской упаковке. После транспортировки или хранения изделия при пониженной температуре необходимо выдержать его при комнатной температуре не менее двух часов.

При перевозке, погрузке, разгрузке и хранении изделия следует руководствоваться, помимо изложенных в руководстве по эксплуатации, следующими требованиями:

- запрещается подвергать изделие существенным механическим нагрузкам, которые могут привести к повреждению изделия и /или нарушению его упаковки;
- необходимо избегать попадания на упаковку изделия воды и других жидкостей.

Перед перевозкой или передачей на хранение при отрицательной температуре, бывшего в эксплуатации, изделия необходимо убедиться в том, что в изделии отсутствует вода. Все поверхности изделия должны быть сухими. Оберегайте изделие от значительных перепадов температур и воздействия прямых солнечных лучей.

### 9.1 Утилизация



Неправильная утилизация изделия наносит непоправимый вред окружающей среде. Не выбрасывайте неисправное изделие, а также отработанные элементы питания вместе с бытовыми отходами.

Обратитесь для этих целей в специализированный пункт утилизации. Адреса пунктов приема бытовых изделий, оборудования и отработанных элементов питания на переработку Вы можете получить в муниципальных службах Вашего населенного пункта.

## 10 СРОК СЛУЖБЫ

Данное изделие при соблюдении всех требований, указанных в настоящем руководстве, должно прослужить не менее 3-х лет.

Изготовитель обращает внимание покупателей, что при эксплуатации изделия в рамках личных нужд и соблюдений правил пользования, приведен-

ных в данном руководстве по эксплуатации, срок службы изделия может значительно превысить указанный в настоящем руководстве. Изготовитель оставляет за собой право вносить в конструкцию и комплектацию изменения, не ухудшающие эксплуатационные качества изделия.

## 11 ВОЗМОЖНЫЕ НЕИСПРАВНОСТИ И МЕТОДЫ ИХ УСТРАНЕНИЯ

Проблема	Способ устранения
Не работает пылесос	Убедитесь в правильной сборке пылесоса и наличии заряда АКБ.
Снизилась всасывающая мощность пылесоса	Выключите пылесос и удалите из контейнера скопившуюся пыль и мусор. Прочистите фильтры. Проверьте вентиляционные отверстия.
Странный шум во время работы пылесоса	Выключите пылесос и удалите из контейнера скопившуюся пыль и мусор. Прочистите фильтры. Проверьте вентиляционные отверстия. Если шум не исчез обратитесь в авторизованный сервисный центр.

Если электроприбор вышел из строя, не следует пытаться отремонтировать его самостоятельно. Настоятельно рекомендуется обратиться в авторизованный сервисный центр.

## 12 ГАРАНТИИ ИЗГОТОВИТЕЛЯ

**Обращаем Ваше внимание, что в течение гарантийного срока электроприбор будет принят на бесплатное сервисное обслуживание или ремонт при соблюдении следующих условий:**

Гарантийные обязательства осуществляются при наличии правильно заполненного гарантийного талона с указанием в нем даты продажи, серийного номера, печати (штампа) торгующей организации, подписи продавца. При отсутствии у Вас правильно заполненного гарантийного талона мы будем вынуждены отклонить Ваши претензии по качеству данного изделия. Во избежание недоразумений убедительно просим Вас перед началом работы с изделием внимательно ознакомиться с руководством по эксплуатации. Обращаем Ваше внимание на исключительно бытовое назначение изделия. Условия гарантии не предусматривают периодическое техническое обслуживание на дому у владельца.

Правовой основой настоящих гарантийных условий является действующее законодательство Российской Федерации, в частности, последняя редакция Федерального закона «О защите прав потребителей» и Гражданский кодекс Российской Федерации.

Гарантийный срок эксплуатации изделия составляет 12 месяцев. Этот срок исчисляется со дня продажи через розничную сеть.

Наши гарантийные обязательства распространяются только на неисправности, выявленные в течение гарантийного срока, и обусловленные производственными, технологическими и конструктивными дефектами, т. е. допущенными по вине компании-изготовителя.

### **12.1 Гарантийные обязательства не распространяются на:**

12.1.1 Неисправности изделия, возникшие в результате:

- несоблюдения пользователем предписаний руководства по эксплуатации;
- механического повреждения, вызванного внешним или любым другим воздействием;
- применения изделия не по назначению;
- неблагоприятных атмосферных и внешних воздействий на изделие, таких как дождь, снег, повышенная влажность, нагрев, агрессивные среды, несоответствие параметров питающей электросети требованиям руководства по эксплуатации;
- использования принадлежностей, расходных материалов и запчастей, не предусмотренных технологической конструкцией данной модели, не рекомендованных или не одобренных производителем.

- попадания внутрь изделия инородных предметов или засорения вентиляционных отверстий большим количеством отходов, таких как пыль и т.п.

12.1.2 Изделия, подвергавшиеся вскрытию, ремонту или модификации неуполномоченными на то лицами.

12.1.3 Неисправности, возникшие вследствие ненадлежащего обращения или хранения изделия, такие как:

- Наличие ржавчины на металлических элементах изделия;
- Обрывы и надрезы шнура питания сетевого адаптера,
- Сколы, царапины, сильные потертости корпуса, пластиковых частей изделия и др.

12.1.4 Неисправности, возникшие в результате перегрузки изделия, повлекшей выход прибора из строя.

12.1.5 Изделия без читаемого серийного номера.

12.1.6 Расходные материалы, сменные детали, узлы, подлежащие периодической замене, а также аксессуары и комплектующие, поставляемые в комплекте с электроприбором.

12.1.7 К безусловным признакам перегрузки относятся:

- деформация или оплавление деталей и узлов изделия;
- одновременный выход из строя ротора электродвигателя;
- потемнение или обугливание изоляции проводов.

Обращаем Ваше внимание, что доставка изделия в сервисный центр и из него осуществляется конечным потребителем (владельцем) или за его счет.

**ВНИМАНИЕ!** При покупке изделия требуйте проверки комплектности и исправности, а также правильного заполнения гарантийного талона.

Техническое освидетельствование изделия на предмет установления гарантийного случая производится только в авторизованном сервисном центре.

Список сервисных центров можно узнать у продавца или на сайте [www.galaxy-tecs.ru](http://www.galaxy-tecs.ru)

Срок службы прибора составляет 3 года.

## 13 ПРОЧАЯ ИНФОРМАЦИЯ

**Импортер:** ООО «Союз»

**Адрес:** 432006, Россия, г. Ульяновск, ул. Локомотивная, 14

**Изготовитель:** Нинбо Дахуа Илектрик Эплианс Ко.,ЛТД.

**Адрес:** Сяодун Индастриэл Зоун, Юйяо Сити, Чжэцзян Провинс, Китай

Сделано в КНР

**Дата изготовления указана на серийном номере. В соответствии со стандартом изготовителя серийный номер содержит: номер заказа / месяц и год изготовления / порядковый номер изделия.**

# 1 ЖАЛПЫ ДЕРЕКТЕР

GALAXY GL6231 аккумуляторлық шаңсорғышы (ары қарай мәтін бойынша шаңсорғыш, құрал, электр құралы, бұйым) – құрғақ қоқысты және шаңды еденнен және кілім жабындарынан тазалауға арналған. Шаңсорғыш көлемі 0,6 литр шаң мен қоқысқа арналған контейнерге және металл ұзартқыш түтікке ие. Жарықтанумен әмбебап электрлі шөтке тазалауды тиімді жүргізуге мүмкіндік береді. Саптама-шөтке жиһаздардан және жылтыратылған жабындардан шаңды кетіруге мүмкіндік береді.

**EAC** Аталған бұйым келесі талаптарға сәйкес болады:  
 КО ТР 004/2011 «Төмен вольтты жабдықтың қауіпсіздігі туралы» Кедендік Одақтың Техникалық регламентінің, Кедендік одақ Комиссиясының 2011ж. 16 тамызындағы №768 Шешімімен бекітілген; КО ТР 020/2011 «Техникалық құралдардың электромагниттік үйлесімділігі» Кедендік Одақтың Техникалық регламентінің, Кедендік одақ Комиссиясының 2011ж. 9 желтоқсанындағы №879 Шешімімен бекітілген.

Пайдалану бойынша нұсқаулықты бұйымның барлық қызметтік мерзімі ішінде сақтаңыз. Сіз арқылы сатып алынған бұйым осы нұсқаулықтан оны пайдалануға әсер етпеуші кейбір ерекшеліктерге ие болуы мүмкін.

## 2 ТЕХНИКАЛЫҚ ТАЛАПТАР

### 1 Кесте

Параметрдің атауы	Мәні
Адаптердің кіріс атаулы кернеуі	220-240 В
Адаптердің шығыс атаулы кернеуі	50 Гц
Номиналды тұтыну қуаты	100 Вт
Сору қуаты	до 30 аэроватт
Ұзындығы ұзартқыш түтік	65 см
Аккумулятор түрі	2200 мА•с және асқын жүктелулерден, терең разрядтан қорғаумен Литий-ионды ыдыс
Аккумулятордың кернеуі	18,5 В
Шаң мен қоқысқа арналған контейнердің көлемі	0,6 л

## 3 ЖИЫНТЫҚТЫЛЫҚ

2 Кесте

Параметрдің атауы	Саны
Шаңсорғыш	1 дана
Ұзартқыш түтік	1 дана
Циклондық сүзгімен шаң мен қоқысқа арналған контейнер	1 дана
Жұқа тазалау сүзгісі	1 дана
Жарықтандырғышпен әмбебап электрлі шөтке	1 дана
Жиһазға арналған саптама-шөтке \саңылаулық саптама	1 дана
Қабырғалық бекіту	1 дана
Желілік адаптер	1 дана
Бұрамашеге	2 дана
Пайдалану жөніндегі нұсқаулық	1 дана

## 4 ҚАУІПСІЗДІК ТАЛАПТАРЫ

**Бұйымның қауіпсіз және тұрақты жұмысына келесі шарттарды сақтау кезінде ғана кепіл беріледі:**

4.1 Шаңсорғышты, әмбебап саптама-шөткені және ұзартқыш түтікті суға немесе кез келген сұйықтықтарға батыруға тыйым салынады.

4.2 Адаптерді қуат беру желісіне қосудың алдында желі параметрлерінің осы пайдалану жөніндегі нұсқаулықта аталған мәндерге сәйкес келетіндігіне көз жеткізу қажет.

4.3 Бұйымның жұмысы кезінде жерге тұйықталған заттарға жанаспаңыз (мәселен, құбыржолдарға, жылыту радиаторларына, газ плиталарына, тоңазытқышқа).

4.4 Адаптерді желіден ажырату кезінде қуат беру баусымынан емес, корпустан ұстау керек.

4.5 Құрал физикалық, сенсорлық немесе ойлау қабілеттері төмендеген немесе оларда өмірлік тәжірибе мен білімдері болмаса, егер олар қарауда болмаса немесе оларға олардың қауіпсіздігіне жауапты тұлғалар арқылы құралды қолдану жөніндегі нұсқамалық жүргізілмесе, тұлғалармен балаларды қоса алғанда) қолданылуға арналмаған. Балалар құралмен ойнауына жол бермеу үшін қарауда болуы керек. Егер ол тіпті желіден ажыратылған болса да, балалардың бұйымға жанасуларына рұқсат бермеу керек. Жұмыс істеп тұрған бұйымның жанында балалар мен жануарлардың болуына жол бермеңіз.

4.6 Бұйымды осы нұсқаулықта аталғандардан басқа мақсаттар үшін қолданбау керек. Бұйыммен жұмыс істеу, сақтау және күтім жасау осы пайдалану жөніндегі нұсқаулыққа қатаң сәйкес жүргізілуі керек.

4.7 Бұйымды егер жану немесе жарылыс қаупі бар болса, мәселен тез тұтанатын сұйықтықтардың немесе газдардың жанында қолданбаңыз.



- 4.8 Егер ол қараусыз қалса және құрастырудың, бөлшектеудің немесе тазалаудың алдында адаптерді әрдайым қуат беру желісінен ажыратып отырыңыз. Адаптерді сонымен бірге кез келген ақаулықтар орын алған жағдайда және жұмыс аяқталғаннан кейін де желіден ажыратып отыру қажет.
- 4.9 Адаптердің қуат беру баусымының бүтіндігін қадағалап отыру қажет. Бұйымды бүлінулер болған кезде қолдануға тыйым салынады.
- 4.10 Қуат беру баусымы бүлінген кезде қауіптерге жол бермеу үшін оны дайындаушы немесе оның агенті, немесе аналогтік біліктік тұлға ауыстыруы керек. Қуат беру баусымын ауыстыру қолданыстағы тарифқа сай авторландырылған сервистік орталықта жүзеге асырылады.
- 4.11 Бұйымға қате қарау оның бұзылуына, қолданушыға немесе оның мүлігіне зиян тигізуге әкеліп соқтыруы мүмкін.
- 4.12 Бұйыммен жиынтықта жеткізілмеген керек-жарақтарды қолдану қауіпті болуы және бұйымның бұзылуына әкеліп соқтыруы мүмкін.
- 4.13 Шаңсорғыштың көмегімен суды немесе басқа да сұйықтықтарды, жанып немесе түтіндеп жатқан темекіні, жалынсыз күлді, сонымен қатар, сылақтан, бетоннан немесе күлден болған жұқа дисперстік шаңды жинауға тыйым салынады.
- 4.14 Жеткізілім жиынтығына кіретін керек-жарақтарды және саптамаларды ғана қолданыңыз.
- 4.15 Шаңсорғышты тазалауды тұрақты жүргізіп отырыңыз.
- 4.16 Аккумуляторды (АКБ) зарядтау үшін тек шаңсорғыштың аталған үлгісінің жиынтығына кіретін зарядтау құрылғысын (адаптерді) қолданыңыз. Аталған адаптерді басқа мақсаттар үшін қолданбаңыз.
- 4.17 Шаңсорғышты дымқыл беттерге қолданбаңыз.
- 4.18 Құрылғының шығыс саңылауын қандай да болмасын заттармен жабуға тыйым салынады.
- 4.19 Егер оның қандай да болмасын саңылаулары бұғатталса, құрылғыны іске қосуға тыйым салынады.
- 4.20 Шаштардың, саусақтардың немесе дененің басқа да бөліктерінің, сонымен бірге киімнің еркін салбырап тұрған элементтерінің шаңсорғыштың ауа жинағыш саңылауларының жанында болмауларын қадағалаңыз.
- 4.21 Шаңсорғышты егер шаң мен қоқысқа арналған контейнер орнатылмаған \ қате жиналған және сүзгі орнатылмаған болса қолдануға тыйым салынады.
- 4.22 Шаң мен қоқысқа арналған контейнер мен құралды әрбір қолданудан кейін тазалап отырыңыз.
- 4.23 Шаңсорғышты үй жануарларын тазалау үшін қолданбаңыз.
- 4.24 Құрал тек жиынтықта жеткізілетін түпнұсқалық АКБ және желілік адаптермен жұмыс істеуге ғана есептелген. Қуат пен зарядтау үшін бөгде құрылғыларды қолдану құралдың бүлінуін шақыруы мүмкін.
- 4.25 Құралды және адаптерді қараусыз қалдырмаңыз. Құрал мен адаптерді балалардың қол жетпейтін жерде сақтаңыз.
- 4.26 Адаптерді оның желілік сымынан ұстап жылжытуға болмайды.
- 4.27 Шаңсорғыштың жұмысы кезінде жиналушы бөлменің еденінде жұмыс істеп тұрған қыздырғыш құралдарды және басқа да жылудың көздерін орналастырмаңыз.

## ПАЙДАЛАНУ ЖӨНІНДЕГІ НҰСҚАУЛЫҚ

4.28 Шаңсорғышты контейнерсіз, сонымен бірге контейнерде қарастырылған тот баспайтын болаттан жасалған сүзгісіз және жұқа тазалау сүзгісіз қолдануға тыйым салынады.

4.29 Электр құралын тазалаудың алдында желілік адаптерді розеткіден ажыратыңыз және оның қуат беру баусымын жалғағыштан шығарыңыз.

**НАЗАР АУДАРЫҢЫЗ!** Құрылғы тек тұрмыстық қолдануға ғана арналған.

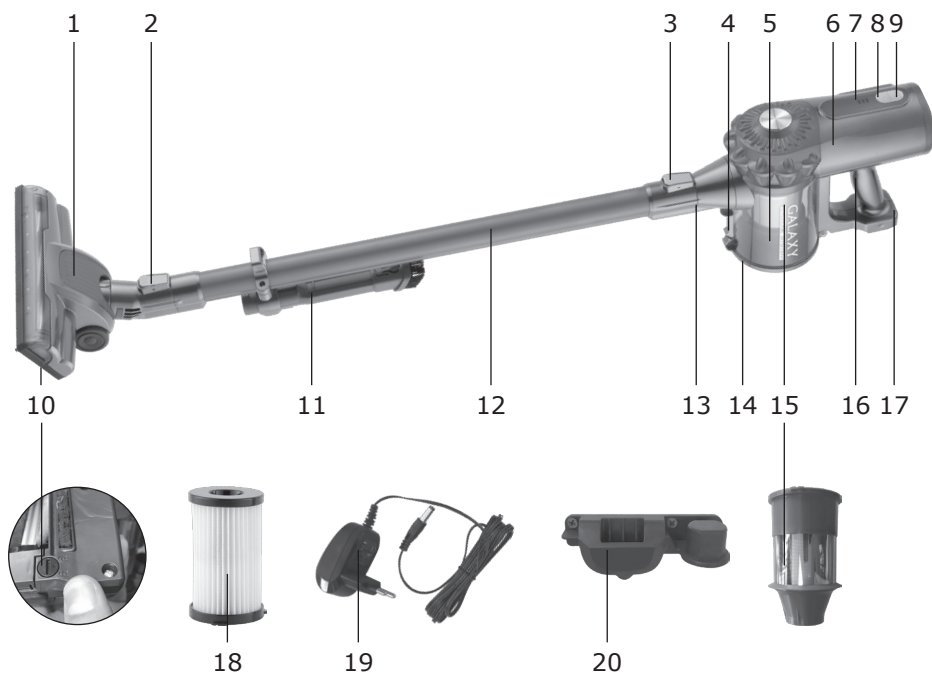
**НАЗАР АУДАРЫҢЫЗ!** Аталған пайдалану жөніндегі нұсқаулық барлық мүмкін болатын оқыс жағдайларды қарастыра алмайды. Қолданушыға электр құралымен жұмыс жасау кезінде қауіпсіздік техникасы шараларын өздігінен сақтауы керек болады!

**НАЗАР АУДАРЫҢЫЗ!** Ешбір жағдайда электр құралын алкогольдік немесе есірткілік масайған күйде немесе шындықты объективті қабылдауға кедергі жасайтын басқа да шарттарда қолданбау керек, және құралды осындай жағдайлардағы және шарттардағы адамдарға сеніп тапсырмау керек болады! Қолданушы электр құралымен жұмыс жасау кезінде қауіпсіздік техникасы шараларын өздігінен сақтауға тиісті болады!

**НАЗАР АУДАРЫҢЫЗ!** Ұзартқыш түтік тоқжіберуші қосылыстардан тұрады:

- суды жинау үшін қолданбау;
- тазалау үшін суға батырмау;
- түтікті тұрақты тексеріп отыру керек, ол бүліну аңғарылған жағдайда қолданылмауы керек.

# 5 ЭЛЕКТР ҚҰРАЛЫНЫҢ АТҚАРЫМДЫҚ ЭЛЕМЕНТТЕРІ



1. Еденге / кілем жабындарына арналған электрлі әмбебап саптама-шөтке
2. Әмбебап саптама-шөткені ажыратуға арналған батырма
3. Ұзартқыш түтікті ажыратуға арналған батырма
4. Контейнердің қақпағын бекіткіш
5. Қоқым мен шаңға арналған контейнер
6. Аккумуляторлық блок
7. Заряд индикаторлары
8. Максималды қуатты іске қосу батырмасы
9. Іске қосу/сөндіру батырмасы
10. Қыл білікшені бекіткіш саптама-шөткеде
11. Саңылаулы саптама / жинақтарға арналған саптама-шөтке
12. Ұзартқыш түтік
13. Контейнердегі саптамалар мен түтіктерді қосуға арналған жалғағыш
14. Контейнердің қақпағы
15. Тот баспайтын болаттан жасалған сүзгі
16. Тұтқа
17. Желілік адаптерді қосу үшін жалғағыш
18. Жұқа тазалау сүзгісі
19. Желілік адаптер
20. Қабырғалық бекітпе

## 6 ЖҰМЫСҚА ДАЙЫНДАУ

Құралды барлық қаптаушы материалын (бар болған жағдайда) алып тастай отырып, қаптамадан шығарыңыз. Құрал бөлшектелген күйде жеткізіледі. Жиынтықты тексеріңіз және механикалық бүлінулердің жоқтығына көз жеткізіңіз. Корпусты алдымен дымқыл майлықпен, сосын құрғақ матамен сүртіңіз.

### ШАҢСОРҒЫШТЫ ҚҰРАСТЫРУ

Жұқа тазалау сүзгісін шаң мен қоқысқа арналған контейнерге ойықтарын үйлестіріп қойыңыз және сипаттық шыртылға дейін сағат тілі бойынша бұраңыз. Осылайша тот баспайтын болаттан жасалған сүзгіні де орнатыңыз. Контейнердің қақпағын жабыңыз. Электрлі шөткені ұзартқыш түтікпен сипаттық шыртылға дейін қосыңыз және шөткенің түйіспелік істіктерінің ұзартқыш түтіктегі ұяға дәл келулерін қадағалаңыз. Орнатылған электрлі шөткемен ұзартқыш түтікті сипаттық шыртылға дейін шаң мен қоқысқа арналған контейнердің жалғағышымен қосыңыз. Саңылаулық саптаманы \ жиһазға арналған саптама-шөткені қолдану үшін оны шаң мен қоқысқа арналған контейнердің жалғағышына орнатыңыз. Егер Сізге жылыту радиаторын тазалау, саңылаулер мен бұрыштардан шаңды кетіру қажет болса саңылаулық саптаманы қолданыңыз, ол үшін саптаманың батырмасына басыңыз және шөткені ең шеткі күйге дейін жылжытыңыз. Егер Сізге жылтыратылған бетті бүлдірмей жиһаздардан шаңды кетіру қажет болса, оны қарама-қарсы бағытқа жылжыта отырып, шөткені қолданыңыз. Еденді және кілем жабындарын тазалау үшін айналушы қыл білікшемен электрлі шөткені қолданыңыз.

## 7 ЖҰМЫС ТӘРТІБІ

### 7.1 АКБ ЗАРЯДТАУ

7.1.1 Құрал сөндірілген болуы керек.

7.1.2 Желілік адаптердің істікшесін шаңсорғыштың корпусындағы зарядтауға арналған ұямен қосыңыз.

7.1.3 Желілік адаптерді қойыңыз. Заряд индикаторы келесі мәндерге сәйкес болады:

1 индикатор жарықдиоды – заряд деңгейі 0-30%;

2 индикатор жарықдиоды – заряд деңгейі 30-60%;

3 индикатор жарықдиоды – заряд деңгейі 60-100%.

Заряд деңгейі 100%-ға жеткен кезде индикатордың үш жарықдиоды бірнеше минуттың ішінде жанып тұратын болады және сосын сөнеді.

7.1.4 Зарядтау аяқталғаннан кейін адаптерді желіден және шаңсорғыштан ажыратыңыз. АКБ толықтай зарядталғанша дейін зарядтау құрылғысын ажыратпаңыз.

**ЕСКЕРТУ:** Егер құрал ұзақ уақыт қолданылмайтын болса, құралды максималды мүмкін болатын уақыт жұмыс істеткізе отырып, алдын-ала толықтай тоғын ажыратумен АКБ әрбір 3 айда зарядтауды жүргізіп отыру ұсынылады.

АКБ құрал оны тез зарядтау жөнінде сигнал берген кезде немесе оның тоғы толықтай ажыратылған кезде зарядтау ұсынылады. Құралды АКБ толықтай зарядталған кезде ғана іске қосқан дұрыс болады. Жаңа АКБ-мен құралдың автономдық жұмысының толық уақыты 30 минутқа дейінгі уақытты құрайды. Уақыт өте келе бұл мән кемуі мүмкін.

## 7.2 ТАЗАЛАУ

Жұмысты бастаудың алдында шаңсорғышты желілік адаптердің көмегімен зарядтаңыз. Шаңсорғышты іске қосу үшін іске қосу/сөндіру батырмасын басыңыз. Батырманы қайта басу кезінде екінші жылдамдық таңдалатын болады. Бөлмеде тазалау аяқталғаннан кейін іске қосу/сөндіру батырмасын басыңыз.

① - «іске қосулы/сөндірулі», 1 жылдамдық ( сорудың төмен қуаты). Шаңсорғыштың жұмыс уақыты 30 минутқа дейін.  
«МАХ» - 2 жылдамдық (сорудың жоғары қуаты). Шаңсорғыштың жұмыс уақыты 20 минутқа дейін.

**НАЗАР АУДАРЫҢЫЗ!** Құрылғы тек тұрмыстық қолдануға ғана арналған.

# 8 ТЕХНИКАЛЫҚ ҚЫЗМЕТ КӨРСЕТУ

Құралды құрғақ, балалар мен жануарларға қолжетімді емес орында сақтау керек.

Қабырғалық бекітпені қолайлырақ сақтау үшін орнатыңыз.

Құралды тазалау үшін құралдың бетін бүлдіруі мүмкін тазартқыш құралдарды қолданбаңыз. Шаңсорғыштың корпусын жұмсақ шүберекпен сүртіңіз, содан кейін құрғатып сүртіңіз. Шаңсорғыш корпусының ішіне сұйықтықтың кіріп кетуіне жол бермеңіз. Шаңсорғышты ұзақ мерзімдік тазалауға алып тастаудың алдында корпусқа, контейнерге және сүзгілерге тазалау жүргізіңіз.

**НАЗАР АУДАРЫҢЫЗ!** Шаңсорғышты, еденге / кілем жабындарына арналған электрлі әмбебап саптама-шөткені және ұзартқыш түтікті суға немесе басқа сұйықтықтарға батыруға тыйым салынады.

## 8.1 СҮЗГІЛЕРДІ ШЕШУ ЖӘНЕ ТАЗАЛАУ

Шаңсорғышты сөндіріңіз және ашасын электр желісінен шығарыңыз. Контейнерді қоқыс шелегінің үстіне орнатыңыз. Тұтқасынан ұстай отырып, қоқысқа арналған контейнердің қақпағын ашыңыз және жинақталған шаң мен қоқысты кетіріңіз. Контейнерден сүзгілерді шығарыңыз және жинақталған шаң мен қоқысты кетіріңіз. Тот баспайтын болаттан жасалған сүзгіні әлсіз су ағынының астында жуыңыз және әбден кептіріңіз. Жұқа тазалау сүзгісін шөткемен (жиынтықта жеткізілмейді) тазалаңыз.

**НАЗАР АУДАРЫҢЫЗ!** Контейнерді құрастырудың алдында барлық алынғыш бөліктерінің – таза және құрғақ екендіктеріне көз жеткізіп алыңыз.

**ЕСКЕРТУ:** Сүзгілерді жуу үшін ыдыс-аяқ жуғыш машинаны қолданбаңыз.

## ПАЙДАЛАНУ ЖӨНІНДЕГІ НҰСҚАУЛЫҚ

Сүзгілерді және басқа да алынбалы бөліктерді кептіру үшін фенді қолдануға тыйым салынады.

### 8.2 ЭЛЕКТРЛІ ШӨТКЕНІ ТАЗАЛАУ

Шаңсорғыштың сөндірілгеніне көз жеткізіңіз. Электрлі шөткедегі қыл білікшені тазалау үшін бекіткішті **6** («ашық») күйіне ауыстырыңыз, білікшені бекіткішті көтеріңіз және білікшені шығарыңыз. Қайшының көмегімен шоқыс пен шаштарды алып кетіріңіз, қыл білікшені судың әлсіз ағысымен жуыңыз және кептіріңіз.

**НАЗАР АУДАРЫҢЫЗ!** Әмбебап саптама-шөткені суға батыруға тыйым салынады!

## 9 САҚТАУ ЕРЕЖЕСІ

Бұйымды 0°C-тан +40°C-қа дейінгі қоршаған ортаның температурасы кезінде және 80%-дан аспайтын ауаның салыстырмалы ылғалдылығында сақтау керек. Бүлінудерді болдырмау үшін бұйымды тек зауыттық қаптамада ғана тасымалдаңыз. Тасымалдаудан немесе төмендетілген температурада сақтаудан кейін бұйымды оны бөлме температурасында кем дегенде екі сағаттай ұстау керек. Бұйымды тиеу, түсіру және сақтау кезінде пайдалану жөніндегі нұсқаулықта мазмұндалғандардан басқа келесі талаптарды басшылыққа алу керек:

- бұйымның бүлінуіне және/немесе оның қаптамасының бұзылуына әкеліп соқтыруы мүмкін елеулі механикалық жүктемелерге бұйымды ұшыратуға тыйым салынады;

- бұйымның қаптамасына судың және басқа да сұйықтықтардың тиіп кетулерін болдырмау қажет. Пайдалануда болған бұйымды теріс температурада тасымалдаудың немесе сақтауға берудің алдында бұйымда судың жоқтығына көз жеткізу қажет. Бұйымның барлық беттері құрғақ болулары керек. Бұйымды температураның елеулі айырмаларынан және тікелей күн сәулелерінен қорғаңыз

### 9.1 Кәдеге жарату



Бұйымды қате кәдеге жарату қоршаған ортаға орны толғысыз зиян келтіреді. Ақаулы бұйымды сонымен бірге пайдаланылған қуат беру элементтерін тұрмыстық қалдықтармен бірге лақтырмаңыз. Осы мақсаттар үшін мамандандырылған кәдеге жарату орталығына жүгініңіз. Сіз тұрмыстық бұйымдарды, жабдықтарды және пайдаланылған қуат беру элементтерін қайта өңдеуге қабылдаушы бекеттердің мекен-жайларын Сіздегі елді мекендегі муниципалдық қызметтен ала аласыз.

## 10 ҚЫЗМЕТТІК МЕРЗІМІ

Аталған бұйым осы нұсқаулықта көрсетілген барлық талаптарды сақтау кезінде кем дегенде 3 жыл жұмыс істеуі керек. Дайындаушы сатып алушылардың назарын бұйымды жеке мақсаттар аясында пайдалану

кезінде және осы пайдалану жөніндегі нұсқаулықта келтірілген қолдану ережелерінің сақталуы бұйымның осы нұсқаулықта аталған қызметтік мерзімін айтарлықтай ұзартуы мүмкін екендігіне аудартады. Дайындаушы өзіне құрылымына және жиынтықтылауға бұйымның пайдаланушылық қасиетін нашарлатпайтын өзгерістерді енгізу құқығын қалдырады.

## 11 БЫҚТИМАЛ АҚАУЛЫҚТАР ЖӘНЕ ОЛАРДЫ ЖОЮ ӘДІСТЕРІ

Ықтимал проблема	Жою тәсілі
Шаңсорғыш жұмыс істемейді	Шаңсорғыштың дұрыс құрастырылғандығына және АКБ зарядының болуына көз жеткізіңіз.
Шаңсорғыштың сору қуаты төмендеді	Шаңсорғышты сөндіріңіз және контейнерден жинақталған шаң мен қоқысты кетіріңіз. Сүзгілерді тазалаңыз. Желдеткіш саңылауларды тексеріңіз.
Шаңсорғыштың жұмысы кезінде бөгде шу	Шаңсорғышты сөндіріңіз және контейнерден жинақталған шаң мен қоқысты кетіріңіз. Сүзгілерді тазалаңыз. Желдеткіш саңылауларды тексеріңіз. Егер шу жоғалмаса авторландырылған сервистік орталыққа жүгініңіз.

Егер электр құралы істен шықса, оны өздігіңізден жөндеуге тырыспаңыз. Міндетті түрде авторландырылған сервистік орталыққа баруды ұсынамыз.

## 12 ДАЙЫНДАУШЫНЫҢ КЕПІЛДЕМЕСІ

**Сіздің назарыңызды барлық кепілдікті мерзімнің ішінде электр құралы келесі шарттардың сақталуы кезінде тегін сервистік қызмет көрсетуге немесе жөндеуге қабылданатын болатындығына аудартамыз:**

Кепілдікті міндеттеме онда сатылған күні, сериялық нөмірі, сатушы ұйымның мөрі (мөртабаны), сатушының қолы көрсетілген дұрыс толтырылған кепілдік талоны болған кезде жүзеге асырылады. Сізде дұрыс толтырылған кепілдік талоны болмаған кезде біз Сіздің аталған бұйымның сапасы бойынша наразылықтарыңыздан бас тартуға мәжбүр боламыз. Түсінбеушіліктерді болдырмау үшін Сізден бұйыммен жұмысты бастауды алдында пайдалану жөніндегі нұсқаулықпен танысып шығуды өтінеміз. Сіздің назарыңызды бұйымның тек тұрмыстық тағайындалуына аударамыз.

## ПАЙДАЛАНУ ЖӨНІНДЕГІ НҰСҚАУЛЫҚ

Кепілдік шарттары иегердің үйінде мезгілдік техникалық қызмет көрсетуді қарастырмайды.

Осы кепілдікті шарттардың құқықтық негізі қолданыстағы Ресей Федерациясының заңнамасы, атап айтқанда, «Тұтынушылардың құқықтарын қорғау туралы» Федералдық Заңның соңғы редакциясы және Ресей Федерациясының Азаматтық кодексі болып табылады.

Бұйымның пайдаланудың кепілдікті мерзімі 12 айды құрайды. Бұл мерзім бөлшек сауда желісі арқылы сатып алынған күннен бастап есептеледі. Біздің кепілдікті міндеттемелер тек кепілдікті мерзімнің ішінде анықталған және өндірістік технологиялық және конструктивтік ақаулармен шарттас, яғни компания-дайындаушы арқылы жол берілген ақауларға ғана таралады.

### **12.1 Кепілдікті міндеттемелер келесілерге таралады:**

12.1.1 Келесінің нәтижесінде орын алған ақаулықтар:

- қолданушының пайдалану жөніндегі нұсқаулықтың ұйғарымдарын сақтамауы;
- сыртқы немесе кез келген басқа әсерлерден шақырылған механикалық бүлінулер;
- бұйымды тағайындалуы бойынша қолданбау;
- бұйымға жаңбыр, қар, жоғары ылғалдылық, қызу, агрессивтік орталар, қуат беруші электр желісі параметрлерінің пайдалану жөніндегі нұсқаулықтың талаптарына сәйкессіздігі секілді жағымсыз атмосфералық және сыртқы әсерлер;
- аталған үлгінің технологиялық конструкциялары арқылы қарастырылмаған, өндіруші арқылы ұсынылмаған немесе мақұлданбаған керек-жарақтарды, шығын материалдарын және косалқы бөлшектерді қолдану;
- бұйымның ішіне бөгде заттардың кіріп кетуі немесе желдеткіш саңылаулардың шаң жоңқалар, үгінділер секілді және т.б. үлкен мөлшердегі қалдықтармен бітеліп қалуы.

12.1.2 Ашуға, жөндеуге немесе түрлендіруге оларға уәкілетті емес тұлғалар арқылы ұшыраған бұйымдар.

12.1.3 Бұйымды лайықсыз сақтаудың немесе қараудың салдарында пайда болған ақаулықтар:

- Бұйымның металл элементтерінде тоттардың болуы;
- Желілік адаптердің қуат беру баусымының үзіктері мен кесіктері,
- Сызаттар, жарықшақтар, корпустың, бұйымның пластик бөліктерінің күшті үйкелістері және т.б.

12.1.4 Бұйымның асқын жүтелуінің нәтижесінде орын алған, құралдың істен шығуына әкеліп соқтырған ақаулықтар.

12.1.5 Сериялық нөмірі оқылмайтын бұйым.

12.1.6 Мезгілдік ауыстыруға жататын шығын материалдары, алынбалы бөлшектер, тораптар, сонымен бірге электр құралымен жиынтықта жеткізілетін керек-жарақтар және толымдаушылар.

12.1.7 Асқын жүктелулердің мінсіз белгілеріне жататындар:

- бұйымның бөлшектері мен тораптарының деформациялануы немесе балқуы;



- ротордың электрлі қозғалтқыш істен шығуы;  
- сымдардағы оқшаулағыштардың қараюы немесе бұрышталуы.  
Сіздің назарыңызды бұйымды сервистік орталыққа және одан жеткізу соңғы тұтынушы (иегер) арқылы немесе оның есебінен жүзеге асырылатындығына аударамыз. Құралға кепілдікті жағдайды орнату бойынша техникалық куәландыру тек авторландырылған сервистік орталықта жүргізіледі.

**НАЗАР АУДАРЫҢЫЗ!** Бұйымды сатып алу кезінде жиынтықтылықты және қалыптылықты, сонымен бірге кепілдікті талонның дұрыс толтырылуын тексеруді талап етіңіз. Құралға кепілдікті жағдайды орнату бойынша техникалық куәландыру тек авторландырылған сервистік орталықта жүргізіледі. Сервистік орталықтардың тізімін сатушыдан немесе [www.galaxy-tecs.ru](http://www.galaxy-tecs.ru)

Құралдың қызметтік мерзімі 3 жылды құрайды.

## 13 ӨЗГЕ АҚПАРАТ

**Импорттаушы:** «Союз» ЖШҚ

**Мекен-жай:** 432006, Ресей, Ульяновск қ., Локомотивная көш., 14

**Дайындаушы:** Нинбо Дахуа Илектрик Эплианс Ко.,ЛТД.

**Мекен-жай:** Сяодун Индастриэл Зоун, Юйяо Сити, Чжэцзян Провинс, Қытай  
ҚХР жасалған

**Дайындалған күні сериялық нөмірде көрсетілген. Дайындаушының стандартына сәйкес сериялық нөмір келесілерден тұрады: тапсырыс нөмірі / дайындалған айы мен жылы / бұйымның топтамдағы реттік нөмірі.**