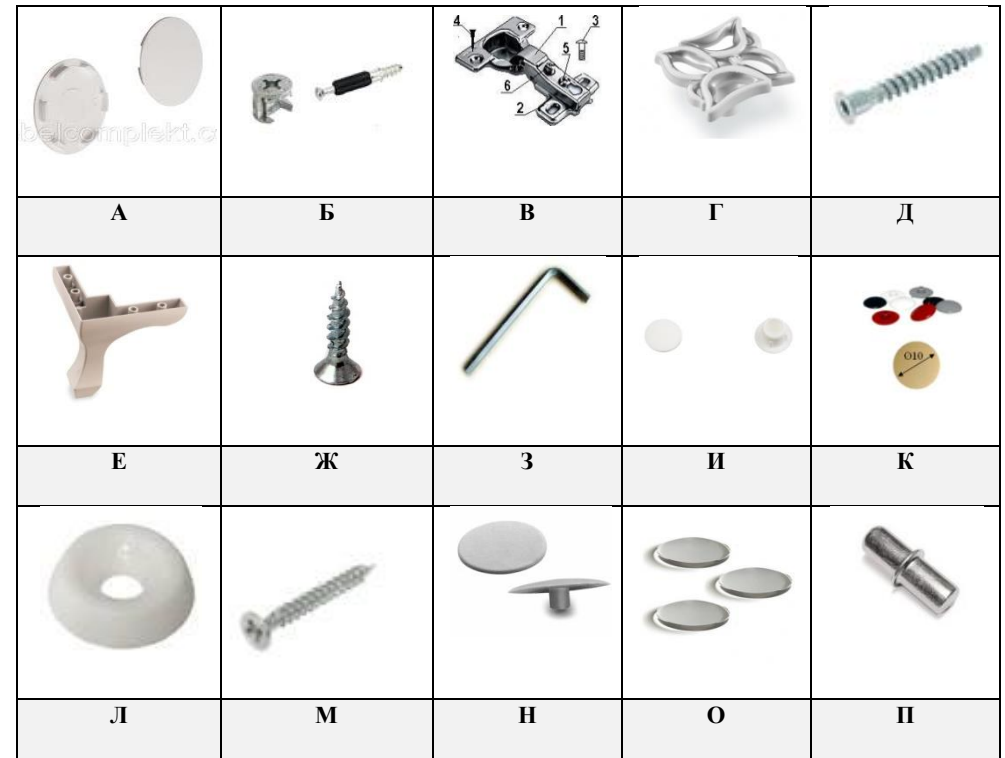


СПЕЦИФИКАЦИЯ ДЕТАЛЕЙ			
№ дет.	Наименование	Размер	Кол-во
221	Горизонт	458x356x16 мм	2
222	Полка жесткого крепления	424x356x16 мм	1
223	Боковина	1896x356x16 мм	2
224	Полка съемная	422x354x16 мм	1
225	Рамка МДФ (в сборе)	1932x461x22мм	1
226	Задняя стенка ДВП 1	1105x454x3,2мм	1
227	Задняя стенка ДВП 2	816x454x3,2мм	1
228	Фасад МДФ глухой	752x317x16 мм	1
229	Фасад со стеклом	1036x317x16 мм	1
230	Полка съемная стеклянная	420x350x 4мм	2

СПЕЦИФИКАЦИЯ ФУРНИТУРЫ		
Обоз.	Наименование	Кол.
А	Заглушка отверстия D=35мм	2 шт.
Б	Стяжка эксцентриковая 15x13	18 компл.
В	Петля 4-х шарнирная для фальшпанели	4 шт.
Г	Ручка грибок FB-059 000 хром глянец	2 шт.
Д	Евровинт 7x50	8 шт.
Е	Опора Х020 100 (беж)	4 шт.
Ж	Саморез 3,5x16	50 шт.
З	Ключ шестигранник S 4 мм	1 шт.
И	Заглушка на отверстие D=5мм	16 шт.
К	Заглушка евровинта белый	4 шт.
Л	Шайба мебельная пластмассовая	16 шт.
М	Саморез 4x30	16 шт.
Н	Заглушка эксцентриковой стяжки белый	16шт.
О	Дэмпфер самоклеющийся	4шт.
П	Полкодержатель d 5мм	4шт.
Р	Полкодержатель для стекла	8шт.



Необходимый инструмент для сборки:

* Рулетка * Отвертка крестовая * Отвертка плоская



Слегка ослабить крепежные винты ответной планки, выверить по высоте позицию двери. Затем крепежные винты снова затянуть.

Ослабить крепежный винт и отрегулировать расстояние между дверью и боковиной шкафа. Затем снова затянуть крепежный винт.

Вращать винт **вправо**: наложение двери становится **меньше** (-). Винт вращать **влево**: наложение двери становится **больше** (+).

Рис.3 Схема установки петель

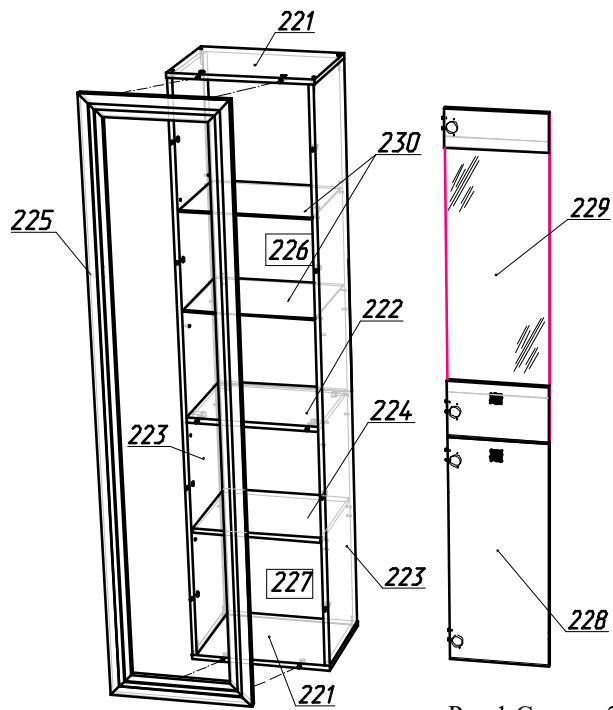


Рис.1 Схема сборки

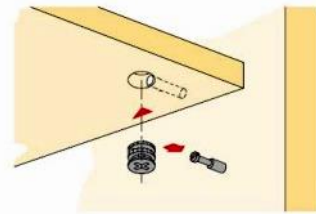


Рис.2 Схема установки эксцентрика

Порядок сборки «Пенал-витрина (левый/правый)»:

Изделие собирается в положении лежа.

1. На один из горизонтов (дет.221) установить опоры **Е**, закрепив саморезами **М** по месту;
2. На дет. 223 установить соединительные болты эксцентриковых стяжек **Б**, на дет. 221, 222, 224 – эксцентрики соответственно (см. рис. 2);
3. Стянуть боковины (дет. 223) полкой (дет.222) при помощи эксцентриковых стяжек **Б**;
4. Прикрепить горизонты (дет.221) к боковинам (дет.223) с помощью эксцентриковых стяжек **Б**;
5. С лицевой стороны на дет.221, 222 и 223 установить раму при помощи эксцентриковых стяжек **Б**;
6. Установить полки 224 и 230 на полкодержатели;
7. Крестовины петель **В** закрепить на вертикальном профиле рамки 225 согласно разметке саморезами **Ж**;
8. Установить петли **В** на фасады 229 и 228 саморезами **Ж**, учитывая сторону открывания;
 На неиспользованные отверстия для петель в фасаде 229 установить заглушки **А**;
 На фасаде 228 досверлить отверстие под ручку в зависимости от стороны открывания двери;
9. Прикрепить к фасадам ручки **Г** (саморезы в компл.);
10. Установить фасады 228, 229 и отрегулировать открывание (см. рис. 3);
11. Установить заглушки на неиспользуемые отверстия корпуса.