

### Уважаемый покупатель!

Благодарим за выбор мебели марки «RINNER». В целях сохранности наша мебель поставляется в разобранном виде. Напоминаем, что в стоимость изделия услуга сборки не включена. Если Вы предпочли собрать мебель самостоятельно, надеемся, что процесс сборки доставит Вам удовольствие и не займет много времени.

При покупке мебели настоятельно рекомендуем убедиться в наличии всех деталей, сверяясь с комплектовочной ведомостью (стр. 2,3), т.к. после сборки изделия претензии по количеству и качеству сборочных единиц не принимаются.

Во избежание недоразумений, просим внимательно следовать алгоритму сборки изделия.

### **Рекомендации по сборке**

Перед началом сборки и дальнейшей эксплуатации внимательно ознакомьтесь с настоящим руководством и следуйте его рекомендациям.

Для Вашего удобства рекомендуем собирать мебель вдвоем, на ровной поверхности, соблюдая последовательность согласно представленной схеме.

### **Технические данные**

Габаритные размеры:

Высота (мм): 2294

Вес (кг): 85

Глубина (мм): 505

Ширина (мм): 940

### **Правила пользования и эксплуатации изделия**

Уважаемый покупатель, срок эксплуатации мебели напрямую зависит от Вашего бережного отношения к ней.

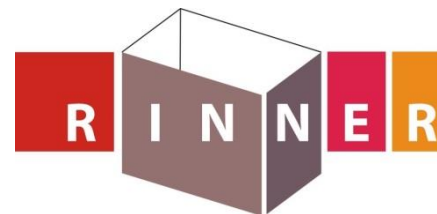
- Не допускайте попадания воды на изделие во избежание разбухания поверхностей. В случае контакта с водой, насухо протрите поверхность мягкой тканью.
- Не ударяйте поверхности острыми, тяжелыми или твердыми предметами.
- Не ставьте на поверхность раскаленные предметы.
- При чистке, во избежание повреждения поверхностей, не используйте щетки, жесткие ткани, зернистые порошки. Для ухода за мебелью используйте специальные средства, предназначенные для мебели.
- Температура нагрева элементов мебели не должна превышать +40°C.
- Не допускается попадание на поверхность веществ, таких как растворители, бензин, обезжиривающие средства и т. п.
- Периодически, в случае ослабления резьбовых соединений, необходима их подтяжка.
- Если у Вас возникнет желание самостоятельно модифицировать изделие, помните, что в этом случае наша гарантия на товар распространяться не будет.
- Несоблюдение каких-либо из вышеуказанных условий, повлекшее возникновение недостатков мебели, является основанием утраты права на гарантийное обслуживание.

### **Гарантийные обязательства**

Изготовитель гарантирует соответствие изделия требованиям нормативных документов ГОСТ и соответствию мебели и материалов для ее изготовления Сертификату соответствия. В случае приобретения уцененной мебели претензии по качеству и внешнему виду не принимаются.

Срок службы изделия – 7 лет; срок гарантии – 12 месяцев.

Комплектовщик-



## **ПАСПОРТ «Саванна» М25 «Шкаф двухстворчатый» ТО-13067023-2015**

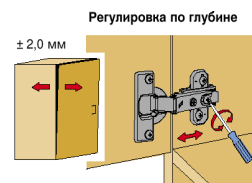
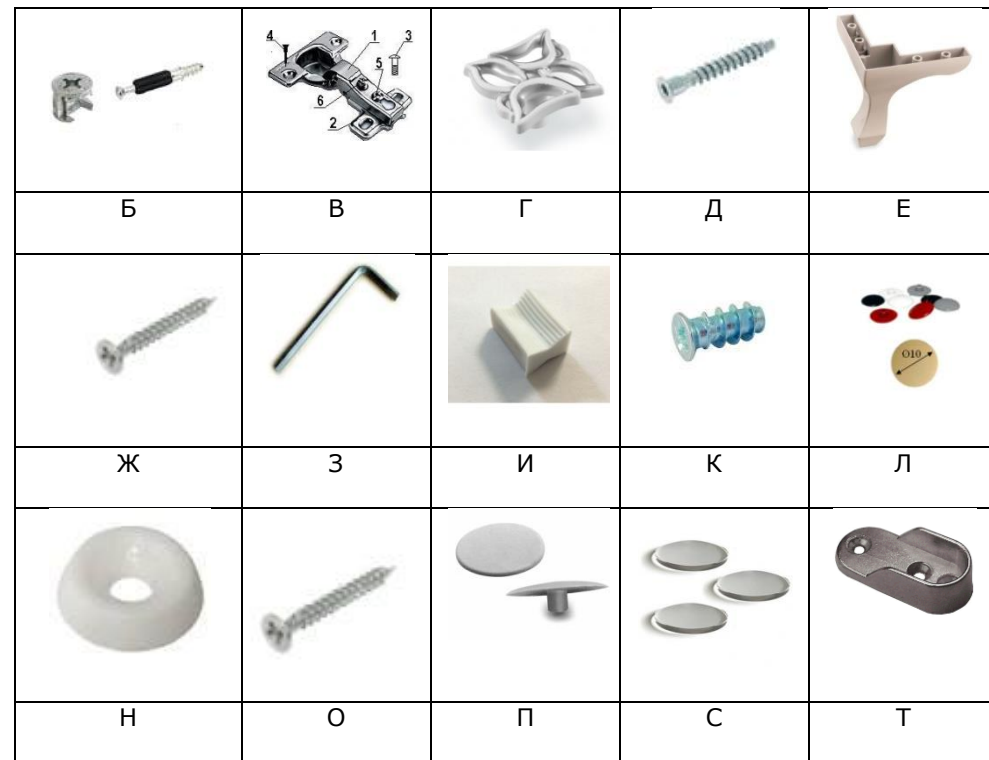
Наименование	Индекс позиции
«Саванна» М25 «Шкаф двухстворчатый»	02-02-15Цвет: Бодега Светлая



Произведено:  
Россия  
ООО «РИННЭР»  
Удмуртская республика  
г. Ижевск ул. Пойма 91/5  
e-mail: [mebel@rinner.ru](mailto:mebel@rinner.ru)  
[www.rinner.ru](http://www.rinner.ru)  
т/ф (3412) 998-222

СПЕЦИФИКАЦИЯ ДЕТАЛЕЙ			
№ дет.	Наименование	Размер	Кол-во
201	Крыша	937x484x16	1
202	Дно	937x484x16	1
203	Боковина левая	2162x484x16	1
204	Боковина правая	2162x484x16	1
205	Полка жесткая	904x484x16	2
206	Ребро жесткости	904x120x16	1
207	Фальшпанель	1442x68x16	2
208	Фальшпанель малая 1	344x68x16	2
209	Фальшпанель малая 2	344x68x16	2
210	Панель	1442x50x16	2
47	Опора	324x98x16	1
212	Фасад глухой	2052x396x16	2
213	Профиль МДФ горизонт	940x70x21	2
214	Профиль МДФ вертикаль	2198x70x21	2
215	Задняя стенка ДВП 1	1456x464x3,2	2
216	Задняя стенка ДВП 2	365x931x3,2	2
217	Планка стыковочная	1442	1
218	Штанга	897	1

СПЕЦИФИКАЦИЯ ФУРНИТУРЫ		
Обоз.	Наименование	Кол.
Б	Стяжка эксцентриковая 15x13	44 компл.
В	Петля 4-х шарнирная вкладная	8 шт.
Г	Ручка грибок FB-059 000 хром глянец	2 шт.
Д	Евровинт 7x50	18 шт.
Е	Опора Х020 100 (беж)	4 шт.
Ж	Саморез 3,5x16	88 шт.
З	Ключ шестигранный S 4 мм	1 шт.
И	Ласточкин хвост 12x9 мм	8 шт.
Л	Заглушка евровинта белый	2 шт.
Н	Шайба мебельная пластмассовая	16 шт.
О	Саморез 4x30	16 шт.
П	Заглушка эксцентриковой стяжки белый	28шт.
С	Дэмпфер самоклеющийся	4шт.
Т	Штангодержатель овал	2шт.
У	Подпятник пластмассовый	2шт.



Ослабить крепежный винт и отрегулировать расстояние между дверью и боковиной шкафа. Затем снова затянуть крепежный винт.



Вращать винт **вправо**: наложение двери становится **меньше** (-). Винт вращать **влево**: наложение двери становится **больше** (+).



Слегка ослабить крепежные винты ответной планки, выверить по высоте позицию двери. Затем крепежные винты снова затянуть.

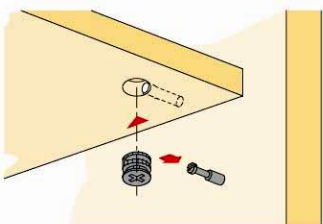
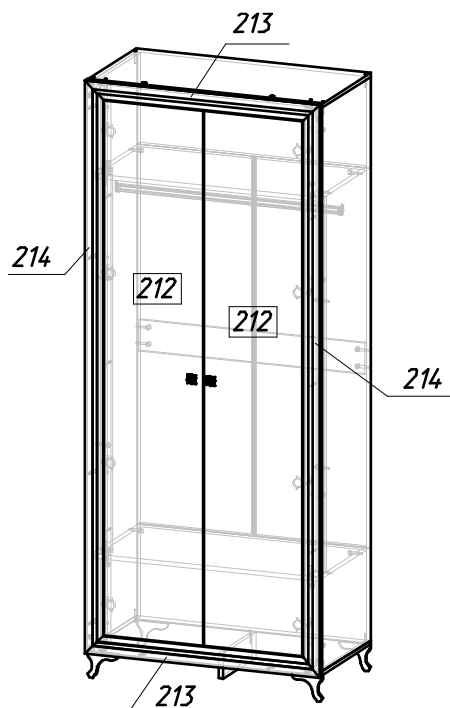
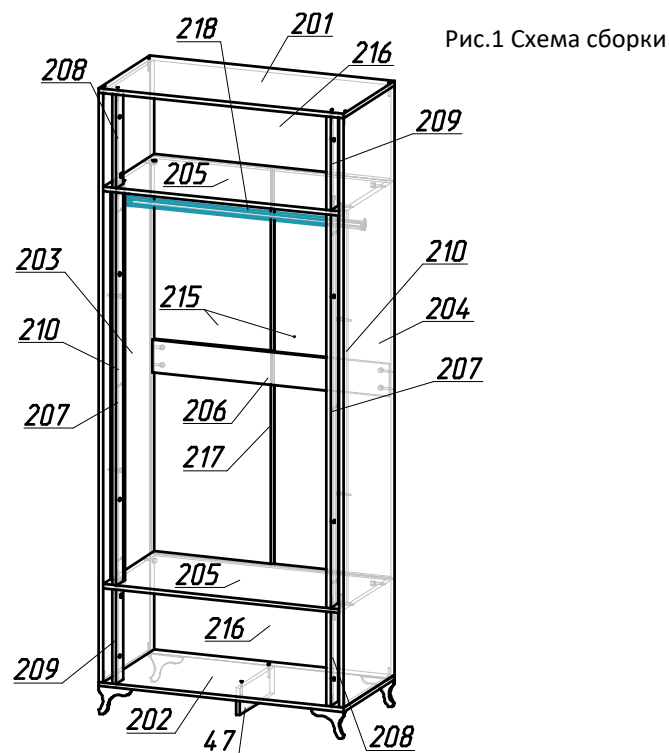


Рис.4 Схема установки эксцентрика

Рис.3 Схема установки петель



## Порядок сборки «Шкаф Двухстворчатый»:

Изделие собирается в горизонтальном положении.

1. Установить соединительные болты эксцентриков (Б) (рис. 4) на детали 203, 204;
2. Установить на детали 205 соединительные болты эксцентриков (Б) (рис. 4);
3. Соединить детали 210 с деталями 205 евроинтами (Д);
4. Соединить детали 203, 204 с деталями 205, 206 эксцентриками (Б) (рис. 4);
5. Детали 210 присоединить к деталям 207, 205 евроинтами (Д), а к деталям 203, 204 эксцентриками (Б) (рис. 4);
6. К детали 202 присоединить деталь 4.7 при помощи евроинтов (Д) и прикрепить опоры (Е) саморезами (О);
7. Детали 209, 208 присоединить к детали 202 евроинтами (Д) (к нижней полке), и эксцентриками (Б) (рис.4) (к верхней полке);
8. Деталь 202 присоединить к деталям 209, 208, 203, 204 евроинтами (Д);
9. Деталь 201 присоединить к деталям 209, 208, 203, 204 евроинтами (Д);
10. Поставить изделие вертикально;
11. Установить соединительные болты эксцентриков (Б) (рис. 4) на детали 213, 214;
12. Углы деталей 213, 214 скрепить ласточкиным хвостом (И) (осторожно вбить крепеж молотком)
13. Установить профиль на изделие;
14. Установить крестовины петель (В) на детали 207, 208, 209 согласно разметке саморезами (Ж);
15. Установить петли (В) на фасады (дет. 212)
16. Установить стенки ДВП 215, 216 на саморезы (Ж) и шайбы (Н) к деталям 201, 202, 205, предварительно скрепив детали 215 планкой стыковочной (дет. 217);
17. Установить фасад 149 и отрегулировать открывание (см.рис.3)
18. Установить заглушки (Л) на видимые евроинты;
19. Установить заглушки (П) на детали с видимыми эксцентриками;
20. Наклеить демпферы (С) на торец крыши 201 и дна 202.

Необходимый инструмент для сборки:

- \* Рулетка
- \* Отвертка крестовая
- \* Молоток

Мы благодарим Вас за выбор нашей мебели!

Отзывы, пожелания, предложения, вопросы по качеству мебели и обслуживания можно отправить на эл. почту: [mebel@rinner.ru](mailto:mebel@rinner.ru).

Мы рады ответить на Ваши звонки с ПН по ПТ с 8-00 до 17-00 по тел.: 8(3412)517-222.

[www.rinner.ru](http://www.rinner.ru)