

Уважаемый покупатель!

Благодарим за выбор мебели марки «RINNER». В целях сохранности наша мебель поставляется в разобранном виде. Напоминаем, что в стоимость изделия услуга сборки не включена. Рекомендуем доверить сборку **профессиональным сборщикам**, так как это непосредственно влияет на качество и срок службы мебели.

При покупке мебели настоятельно рекомендуем убедиться в наличии всех деталей, сверяясь с комплекточной ведомостью (стр. 2,3), т.к. после сборки изделия претензии по количеству и качеству сборочных единиц не принимаются.

Во избежание недоразумений, просим внимательно следовать алгоритму сборки изделия.

Рекомендации по сборке

Перед началом сборки и дальнейшей эксплуатации внимательно ознакомьтесь с настоящим руководством и следуйте его рекомендациям.

Для Вашего удобства рекомендуем собирать мебель вдвоем, на ровной поверхности, соблюдая последовательность согласно представленной схеме.

Технические данные

Габаритные размеры:

Высота (мм): 2220

Вес (кг): 147

Глубина (мм): 509

Ширина (мм): 1600

Правила пользования и эксплуатации изделия

Уважаемый покупатель, срок эксплуатации мебели напрямую зависит от Вашего бережного отношения к ней.

- Не допускайте попадания воды на изделие во избежание разбухания поверхностей. В случае контакта с водой, насухо протрите поверхность мягкой тканью.
- Не ударяйте поверхности острыми, тяжелыми или твердыми предметами.
- Не ставьте на поверхность раскаленные предметы.
- При чистке, во избежание повреждения поверхностей, не используйте щетки, жесткие ткани, зернистые порошки. Для ухода за мебелью используйте специальные средства, предназначенные для мебели.
- Температура нагрева элементов мебели не должна превышать +40°C.
- Не допускается попадание на поверхность веществ, таких как растворители, бензин, обезжиривающие средства и т. п.
- Периодически, в случае ослабления резьбовых соединений, необходима их подтяжка.
- Если у Вас возникнет желание самостоятельно модифицировать изделие, помните, что в этом случае наша гарантия на товар распространяться не будет.
- Несоблюдение каких-либо из вышеуказанных условий, повлекшее возникновение недостатков мебели, является основанием утраты права на гарантийное обслуживание.

Гарантийные обязательства

Изготовитель гарантирует соответствие изделия требованиям нормативных документов ГОСТ и соответствию мебели и материалов для ее изготовления Сертификату соответствия. При самостоятельной сборке мебели гарантия распространяется только на заводской брак изделия. Компания «RINNER» не несет ответственности за повреждения изделия в результате самостоятельной сборки и/или переделки мебели. В случае приобретения уцененной мебели претензии по качеству и внешнему виду не принимаются.

Срок службы изделия – 7 лет; срок гарантии – 12 месяцев.

Комплектовщик-



ПАСПОРТ

Шкаф комбинированный «Тиффани» М28 «Шкаф с ящиками (4 двери)»

ТО-13067023-2015

Наименование	Индекс позиции
Шкаф комбинированный «Тиффани» М28 "Шкаф с ящиками (4 двери)"	13-14-01Цвет:



Произведено:

Россия

ООО «РИННЭР»

Удмуртская республика

г. Ижевск ул. Пойма 91/5

e-mail: mebel@rinner.ru

www.rinner.ru

т/ф (3412) 998-222

СПЕЦИФИКАЦИЯ ФУРНИТУРЫ		
Обоз.	Наименование	Кол.
А	Шариковые направляющие L-450x35 мм	2 компл.
Б	Полкодержатель d5 мм	24 шт.
В	Стяжка эксцентриковая 15x13	22 компл.
Г	Петля 4-х шарнирная полунакладная	8 шт.
Д	Ручка со стразами (128мм)	6 шт.
Е	Евровинт 6,3x50	34 шт.
Ж	Подпятник пластмассовый	8 шт.
З	Саморез 3,5x16	182 шт.
И	Ключ шестигранный S 4 мм	1 шт.
К	Петля 4-х шарнирная накладная	10 шт.
Л	Заглушка евровинта	6 шт.
М	Шайба мебельная пластмассовая	72 шт.
Н	Штангодержатель овальный	4 шт.
О	Заглушка эксцентриковой стяжки	12 шт.
П	Заглушка отверстия d=5мм	10 шт.
Р	Шкант деревянный 8x30 мм	6 шт.
С	Евровинт 6,3x11	4 шт.

СПЕЦИФИКАЦИЯ ДЕТАЛЕЙ			
№ дет.	Наименование	Размер	Кол-во
01	Крыша	1600x491x16	1
02	Дно	1600x491x16	1
03	Боковина	2118x490x16	2
04	Стойка левая	2118x490x16	1
05	Стойка правая	2118x490x16	1
06	Цоколь торцевой	400x70x16	3
07	Цоколь фронтальный	1535x70x16	2
08	Полка польшая	783x489x16	2
09	Полка узкая	376x362x16	1
10	Полка жесткая	376x489x16	1
11	Полка съемная	374x489x16	6
12	Ребро	782x106x16	1
13	Боковина ящика левая	450x120x16	2
14	Боковина ящика правая	450x120x16	2
15	Задняя панель ящика	726x120x16	2
16	Перегородка ящика	434x120x16	2
17	Фасад МДФ	2144x396x16	2
18	Фасад рамка	1696x396x18	2
19	Фасад ящика верхний МДФ	796x221x16	1
20	Фасад ящика нижний МДФ	796x221x16	1
21	Дно ящика ДВП	756x452x3,2	2
22	Задняя стенка ДВП	1072x397x3,2	8
23	Штанга 1	777	1
24	Штанга 2	370	1
25	Планка стыковочная	1000	2

А	Б	В	Г	Д	Е
Ж	З	И	К	Л	М
Н	О	П	Р	С	



Рис.3 Схема установки петель

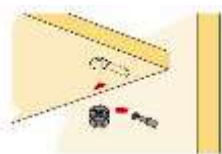


Рис.2 Схема установки эксцентрика

Необходимый инструмент для сборки:

* Рулетка * Отвертка крестовая * Отвертка плоская

Мы благодарим Вас за выбор нашей мебели!

Отзывы, пожелания, предложения, вопросы по качеству мебели и обслуживания можно отправить на эл. почту: mebel@rinner.ru.

Мы рады ответить на Ваши звонки с ПН по ПТ с 8-00 до 17-00 по тел.: т/ф (3412) 998-222
www.rinner.ru

Порядок сборки «Шкаф четырехдверный»:

Изделие собирается в положении лежа.

1. Установить подпятники Ж на дет.6,7;
2. На дет. 4,5 прикрепить направляющие А согласно разметке, предварительно разъединив их (см.рис. 4);
3. Используя евровинты Е и шканты Р присоединить детали 6,7 к детали 2;
4. Установить болты эксцентриков В на детали 3,4,5 (см.рис. 2)
5. Установить детали 8,12 между деталями 4,5 при помощи эксцентриков В;
6. Установить деталь 9 между деталями 3,4, а деталь 10 между деталями 3,5 при помощи эксцентриков В;
7. Прикрутить к деталям 3,4,5 деталь 1 (крыша) и деталь 2 (дно с цокольной коробкой), используя евровинты Е;
8. На заднюю часть шкафа установить детали 22 при помощи саморезов З и шайб М, предварительно соединив стыковочной планкой центральные задние стенки (при необходимости разрезать стыковочные планки);
9. Установить изделие вертикально;
10. На детали 3,4,5 установить штангодержатели Н, используя саморезы З;
11. Крестовины полунакладных петель Г закрепить на деталях 4,5согласно разметке (см.рис 3),используя саморезы З;
12. Установить полунакладные петли Г на фасады 18 при помощи саморезов З;
13. Установить фасады 18 на место, отрегулировать открывание (см.рис 3);
14. Крестовины накладных петель К закрепить на деталях 3 согласно разметке (см.рис 3),используя саморезы З;
15. Установить накладные петли К на фасады 17 при помощи саморезов З;
16. Установить фасады 17 на место, отрегулировать открывание (см.рис 3);
17. Вложить съемные полки (деталь 11) на место, установить штанги на штангодержатели;
18. Прикрепить к фасадам ручки Д (саморезы в компл.);
19. Установить заглушки на неиспользуемые отверстия.

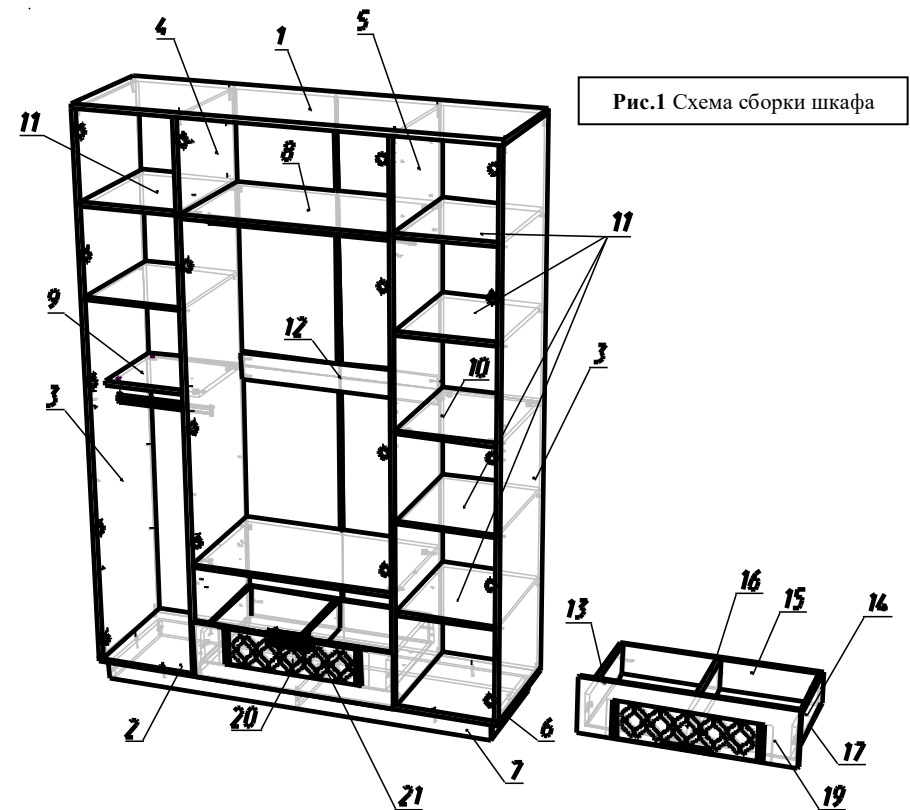


Рис.1 Схема сборки шкафа

Сборка ящиков:

20. Детали ящиков 13,14,15,16 скрепить между собой евровинтами Е кромкой вверх;
21. Установить фасады ящиков 19,20 на каркасы ящиков, используя эксцентриковые стяжки В;
22. К каркасам ящиков прикрепить дно 21 саморезами З, установив его в паз фасада;
23. Ответные направляющие А (см. рис.4) прикрепить к боковинам ящиков 13,14;
24. Прикрепить ручки Д, установить ящики на место;

Перед установкой направляющие нужно разъединить. Для этого стопор правой направляющей следует поднять вверх, левой - опустить вниз. Затем соединить их, вставив друг в друга, произойдет щелчок.



Рис.4 Схема установки направляющих

