

Уважаемый покупатель!

Благодарим за выбор мебели марки «RINNER». В целях сохранности наша мебель поставляется в разобранном виде. Напоминаем, что в стоимость изделия услуга сборки не включена. Если Вы предпочли собрать мебель самостоятельно, надеемся, что процесс сборки доставит Вам удовольствие и не займет много времени.

При покупке мебели настоятельно рекомендуем убедиться в наличии всех деталей, сверяясь с комплектовочной ведомостью, т.к. после сборки изделия претензии по количеству и качеству сборочных единиц не принимаются.

Во избежание недоразумений, просим внимательно следовать алгоритму сборки изделия.

Рекомендации по сборке

Перед началом сборки и дальнейшей эксплуатации внимательно ознакомьтесь с настоящим руководством и следуйте его рекомендациям.

Для Вашего удобства рекомендуем собирать мебель вдвоем, на ровной поверхности, соблюдая последовательность согласно представленной схеме.

Технические данные

Габаритные размеры:

Ширина:.....1600
Глубина:..... 500
Высота: 2200
Вес: 168,8кг

Правила пользования и эксплуатации изделия

Уважаемый покупатель, срок эксплуатации мебели напрямую зависит от Вашего бережного отношения к ней.

- Не допускайте попадания воды на изделие во избежание разбухания поверхностей. В случае контакта с водой, насухо протрите поверхность мягкой тканью.
- Не ударяйте поверхности острыми, тяжелыми или твердыми предметами.
- Не ставьте на поверхность раскаленные предметы.
- При чистке, во избежание повреждения поверхностей, не используйте щетки, жесткие ткани, зернистые порошки. Для ухода за мебелью используйте специальные средства, предназначенные для мебели.
- Не допускается попадание на поверхность веществ, таких как растворители, бензин, обезжиривающие средства и т. п.
- Периодически, в случае ослабления резьбовых соединений, необходима их подтяжка.
- Если у Вас возникнет желание самостоятельно модифицировать изделие, помните, что в этом случае наша гарантия на товар распространяться не будет.
- Несоблюдение каких-либо из вышеуказанных условий, повлекшее возникновение недостатков мебели, является основанием утраты права на гарантийное обслуживание.

Гарантийные обязательства

Изготовитель гарантирует соответствие изделия требованиям нормативных документов ГОСТ и соответствию мебели и материалов для ее изготовления Сертификату соответствия. В случае приобретения уцененной мебели претензии по качеству и внешнему виду не принимаются.

Срок эксплуатации изделия – 7 лет; срок гарантии – 1 год.



ПАСПОРТ

Шкаф комбинированный «Глэдис» М24 «Шкаф четырехстворчатый» ТО-13067023-2015

Наименование	Индекс позиции
Шкаф комбинированный «Глэдис» М24 «Шкаф четырехстворчатый»	02-05-04 Цвет:



произведено

Россия

ООО «РИННЭР»

Удмуртская республика
г. Ижевск ул. Пойма 91/5

E-Mail: Rinner@list.ru

WWW.Rinner.ru

т/ф (3412) 50-92-44, 517-223; 517-222

Рис.1 Схема сборки

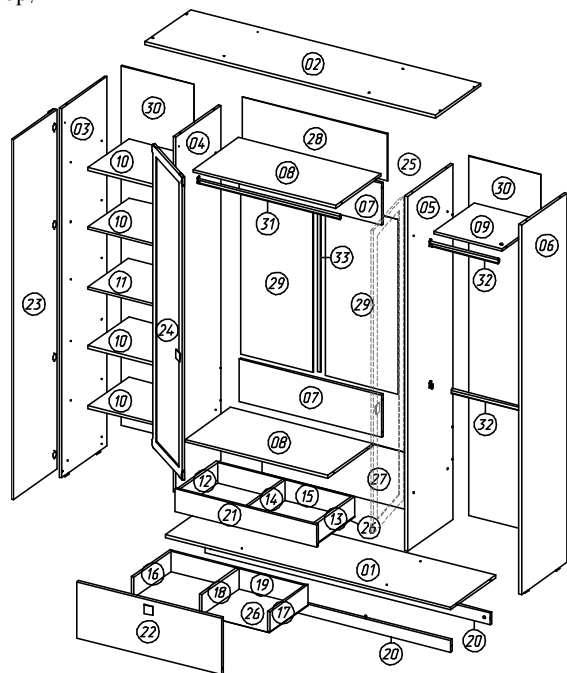


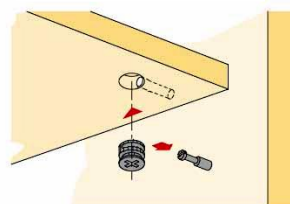
Схема сборки «М24 Шкаф 4-х створчатый»

1. На детали (1, 3, 4, 5, 6, 9, 10, 11, 12, 13, 15, 16,17,20,21) установить стяжки эксцентровые (Б) см. рис. 2;
2. На боковины внутренние (4, 5) закрепить направляющие (С несущая часть) саморезами (И / 3,5x16) см. рис. 1;
3. Полки (8) и ребро жесткости (7) закрепить к боковине внутр. левой (4) и правой (5) евровинтами (А);
4. Стянуть полку (11) с боковиной внутр. левой (4) стяжками эксцентр. (Б). Стянуть одну полку (9) с боковиной внутр. правой (5) стяжками эксцентр. (Б);
5. Дно (1) закрепить к боковинам внутр. (4, 5) евровинтами (А);
6. Боковину левую (3) стянуть с полкой (11) стяжками эксцентр. (Б);
7. Боковину правую (6)) стянуть с полкой (9) и дном (1) стяжками эксцентр. (Б);

Спецификация деталей							
№	Наименование	Размеры	шт	№	Наименование	Размеры	шт
1	Дно	1568x473x16	1	16	Боковина ящ. ниж. лев.	400x120x16	1
2	Крыша	1601x473x16	1	17	Боковина ящ. ниж.прав.	400x120x16	1
3	Боковина левая	2184x473x16	1	18	Ребро нижн. ящ.	384x120x16	1
4	Боковина внутр. левая	2098x473x16	1	18	Задн. стен. ниж. ящ.	727x120x16	1
5	Боковина внутр. правая	2098x473x16	1	20	Цоколь	1568x70x16	2
6	Боковина правая	2184x473x16	1	21	Фасад ящ. верх	778x135x16	1
7	Ребро жесткости	784x250x16	2	22	Фасад ящ. нижн.	797x333x16	1
8	Полка Б	784x473x16	2	23	Фасад левый/ правый	2126x397x16	2
9	Полка	376x423x16	1	24	Фасад зеркальн. левый	1790x397x22	1
10	Полка съемная	425x372x16	4	25	Фасад зеркальн. правый	1790x397x22	1
11	Полка М	376x423x16	1	26	Дно ящика ДВП	404x760x18	2
12	Боковина ящ. лев. верх	400x120x16	1	27	Задн. стенка ДВП	800x345x3	1
13	Боковина ящ. прав. верх	400x120x16	1	28	Задн. стенка ДВП	300x800x3	1
14	Ребро ящ. верх	384x120x16	1	29	Задн. стенка ДВП	1040x397x3	2
15	Задн. стен. ящ. верх	727x120x16	1	30	Задн. стенка ДВП	2130x397x3	2

8. Крышу (2) закрепить к деталям (3, 4, 5, 6) евровинтами (А);
9. Установить крестовины петель (Г) на боковины (3, 4, 5, 6) используя саморезы (И / 3,5x16);
10. Установить чаши петель на Фасады лев. прав.(23) (Г / Петля 4-х шарн. накладная ALBA, BZ), на Фасады зеркальные (24и25) (Г / Петля 4-х шарн.-9 мм ALBA, BZ) используя саморезы (И / 3,5x16);
11. Закрепить подпятники (М) на боковины лев.(3) прав. (6), на цоколь (19) используя саморезы (И / 3,5x16);
12. Цоколь (20) закрепить на дно (1) и боковины (3 и 6), используя шканты (В) и стяжки эксц.(Б);
13. (Сборка верхнего ящика)К задней стенке ящика (15) закрепить боковины ящика(12,13) евровинтами (А);
14. Фасад ящика (21) стянуть с боковинами ящика (12,13) и ребром ящика (14) стяжками эксцентр. (Б);
15. Закрепить дно ящика (26) к боковинам ящика (12, 13), задней стенке ящика (15) и ребру (14) на саморезы (И / 3,5x16), в фасад дно ящика в паз;
16. Установить направляющие (С / скользящая часть) на боковины ящика (12, 13) используя саморезы (И / 3,5x16); Нижний ящик собирается аналогично верхнему;
17. Заднюю стенки ДВП (27-28) закрепить к боковинам 4, 5) дну (1) и крыше (2) саморезами (И / 3,5x16). Между центральными стенками ДВП (29) установить планку стыковочную (О). Крепление к боковинам внутренним (4, 5) саморезы (И / 3,5x16) использовать с Шайбой мебельной (З) совместно при креплении задней стенки ДВП (30) к боковинам внутренней правой/левой (4,5) и к боковинам правой/левой (3,6) на саморезы (И / 3,5x16).
18. Установить Фасады. Регулировку фасадов производить после установки Шкафа на место.
19. Видимый крепеж (Стяжки эксцентровые «Б» и Евровинты «А») закрыть заглушками (П, Р);
20. Ручки на фасады (23,24,25) крепить винтами (Е / М4x22).
21. Становить полки (10) на полкодержатели (Д).

Рис.2 Схема сборки



- Необходимый инструмент для сборки:
- Рулетка
 - Отвертка крестовая
 - Отвертка плоская

Спецификация крепежа и фурнитуры		
	Наименование	Кол-во
А	Евровинт 7x50	40 шт
Б	Стяжка эксцентриковая 15x13	19 шт
В	Шкант деревянный 8x30 мм	4 шт
Г	Петля 4-х шарн. накладная ALBA, BZ	8 шт
	Петля 4-х шарн.-9 мм ALBA, BZ	8 шт
Д	Полкодержатель D5	16 шт
Е	Винт М4x22	10 шт
Ж	Ключ S-образный	1 шт
З	Шайба мебельная металлическая	20 шт
И	Саморез 3,5x16	180 шт
К	Штанга овальная L-370мм / L-778мм	2 / 1
Л	Штангодержатель овальный	6 шт
М	Подпятник пластмассовый	8 шт
Н	Ручка хром матовый UU7408	5 шт
О	Планка стык. для ДВП 1000мм	1 шт
С	Направляющ. Шариковые L-400мм	2 компл

