

Инструкция по сборке

Набор мебели для кухни Корнелия (KM-020.00.00.00)

1. Рекомендации по сборке

1.1. Перед началом сборки изучите настоящую инструкцию, проверьте комплектность деталей и фурнитуры в каждом упаковочном месте (ящике, пакете, мешке и т.п.). Приготовьте рабочий инструмент (молоток, отвертку, шило, ключ-шестигранник). Место для сборки должно быть достаточно свободным с ровной поверхностью.

1.2. Соблюдайте очередность сборочных операций:

- прикрепите планки петельные (Г) к стенкам боковым (1) при помощи еврошурупов (М);
- соедините между собой стенки боковые (1) и горизонтальные (3) при помощи конфирматов (Б);
- проверьте прямые углы корпуса (разность диагоналей не должна превышать 2мм), после чего прикрепите задние стенки (19) при помощи гвоздей (П), используя соединительный профиль для задних стенок (Н). Обратите внимание, что в шкафах ВШ50 и ВШ50ст задняя стенка цельная и соединительный профиль не используется;
- прикрепите мебельные подвесы (И) при помощи шурупов 3x25 (Л);
- установите по месту верхние секции, прикрепив их подвесками к стене при помощи дюбелей и шурупов (в комплект поставки не входят). Расстояние между нижними и верхними секциями выдержать 450-600 мм;
- если шкаф поставляется со стеклом (17*), соберите двери-витрины. Соблюдайте осторожность при креплении стекла к дверной раме при помощи стеклодержателей: при излишней затяжке шурупом возможно растрескивание стекла;
- прикрепите петли (Д) к дверям (17) при помощи шурупов 3,5x16 (К);
- прикрепите ручки (Ж) к дверям (17) при помощи винтов (Е), идущих в комплекте к ручкам;
- навесьте по месту двери и отрегулируйте зазоры;
- установите полкодержатели (Р), на которые поставьте полку (5).

1.3. Поскольку изделия постоянно совершенствуются, конструкция может незначительно отличаться от заявленной.

2. Рекомендации по эксплуатации и уходу за изделиями

2.1. Мебель нужно разместить в помещении так, чтобы на изделия не попадали прямые солнечные лучи, и отопительные приборы находились не ближе 30 см. Поверхность деталей мебели следует оберегать от попадания влаги. Не допускается тепловое воздействие на фасад температурой выше 50°C.

2.2. При ослаблении соединений деталей необходимо их подтянуть.

2.3. Освежать и протирать облицованные поверхности и лакокрасочные покрытия необходимо только специально предназначенными для этого средствами. Категорически запрещено пользоваться агрессивными жидкостями (спиртом, растворителями и т.п.).

3. Порядок предъявления претензий

3.1. Претензии по качеству и комплектности мебели должны направляться покупателем непосредственно в магазин, где приобретена мебель, с обязательным приложением копии товарного чека.

3.2. Претензии от покупателя принимаются торговыми организациями в течении гарантийного срока - 24 месяца со дня приобретения.

3.3. Претензии не принимаются по дефектам, возникшим по причине несоблюдения покупателем правил по сборке, эксплуатации и уходу за мебелью.

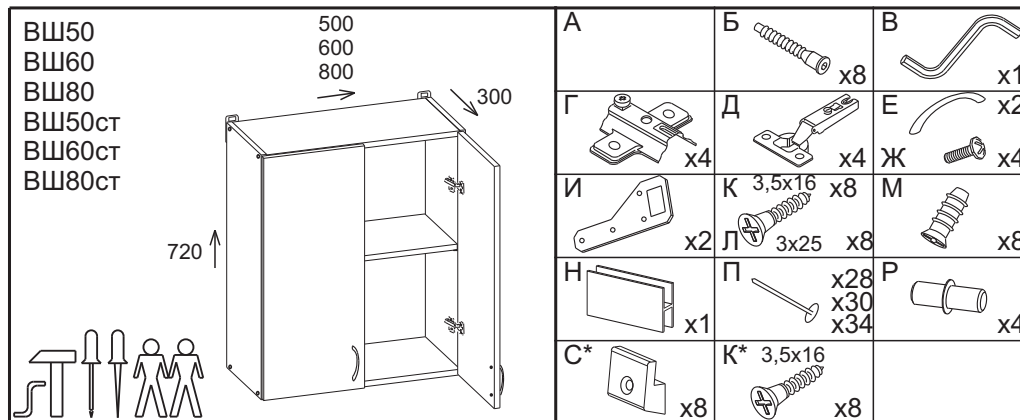


Схема сборки двери-витрины

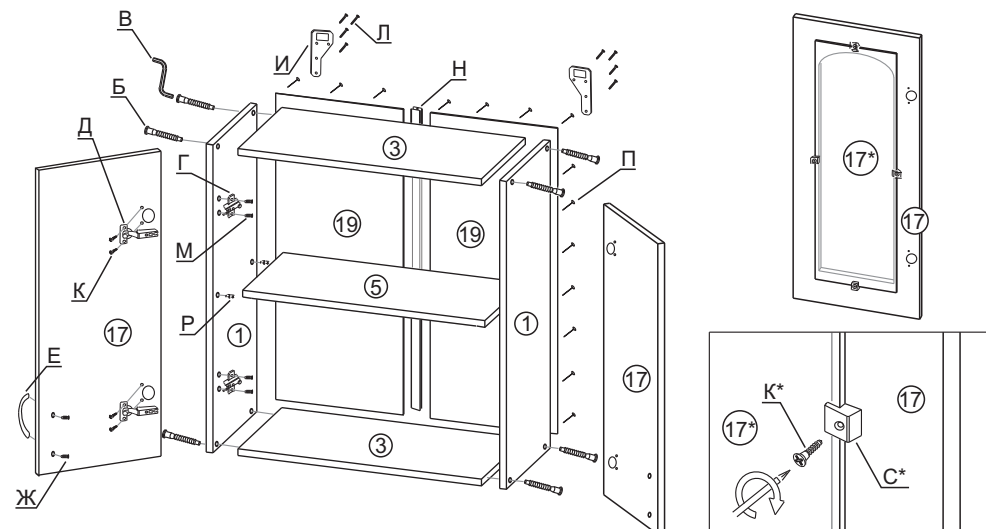
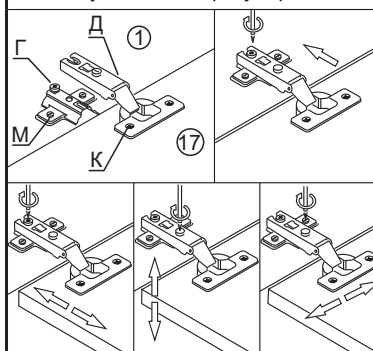


Схема установки и регулировки петли



Пачка	Деталь	Поз	Размеры			Кол-во шт
			Д	Ш	Т	
1	Стенка боковая	1	720	280	16	2
1	Стенка горизонтальная	3	468	280	16	2
			768			
1	Полка	5	465	270	16	1
			565			
1	Дверь	17	246	190	16	2
			713			
1	Стекло	17*	140	290	4	2
			396			
1	Стенка задняя	19	496	296	3	1
			713			396