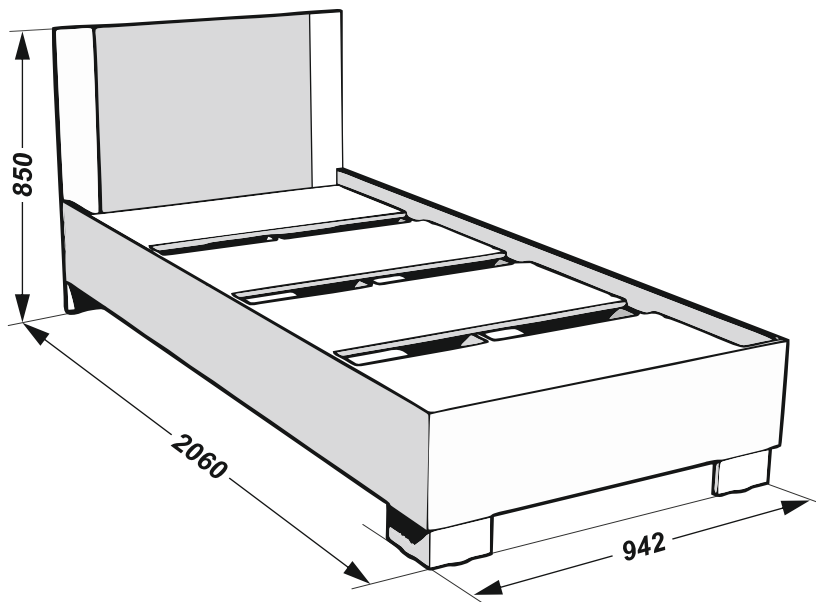


Инструкция по сборке Спальня «АВРОРА» Кровать 90 со встроенным основанием под матрас



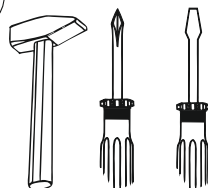
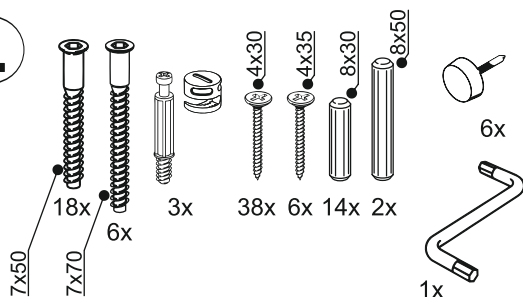
ЕАЭС № RU Д-РУ.АГО3.В.83552

ЕАС

Перед сборкой проверьте качество и комплектность изделия. Сборка должна производиться в порядке, приведенном в настоящей инструкции.

Сборку рекомендуется производить вдвоем на мягком покрытии (картон, ткань). Производитель оставляет за собой право вносить в конструкцию изделия изменения, не ухудшающие его потребительские характеристики без уведомления.

Фурнитура - упаковка 2/2



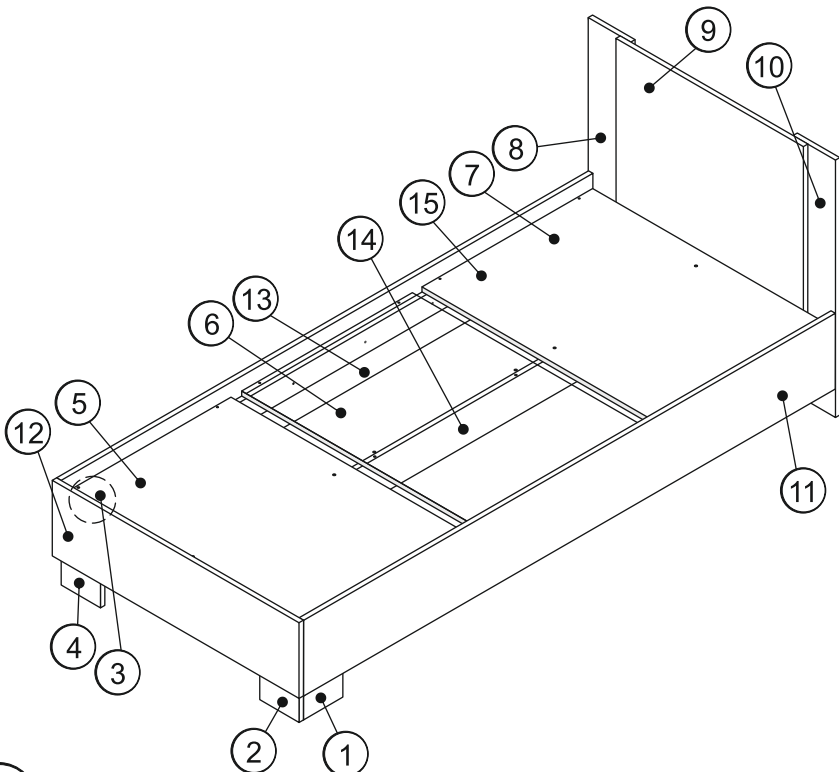
Комплектация - упаковка 1/2

Поз. Наименование Кол-во Длина Ширина

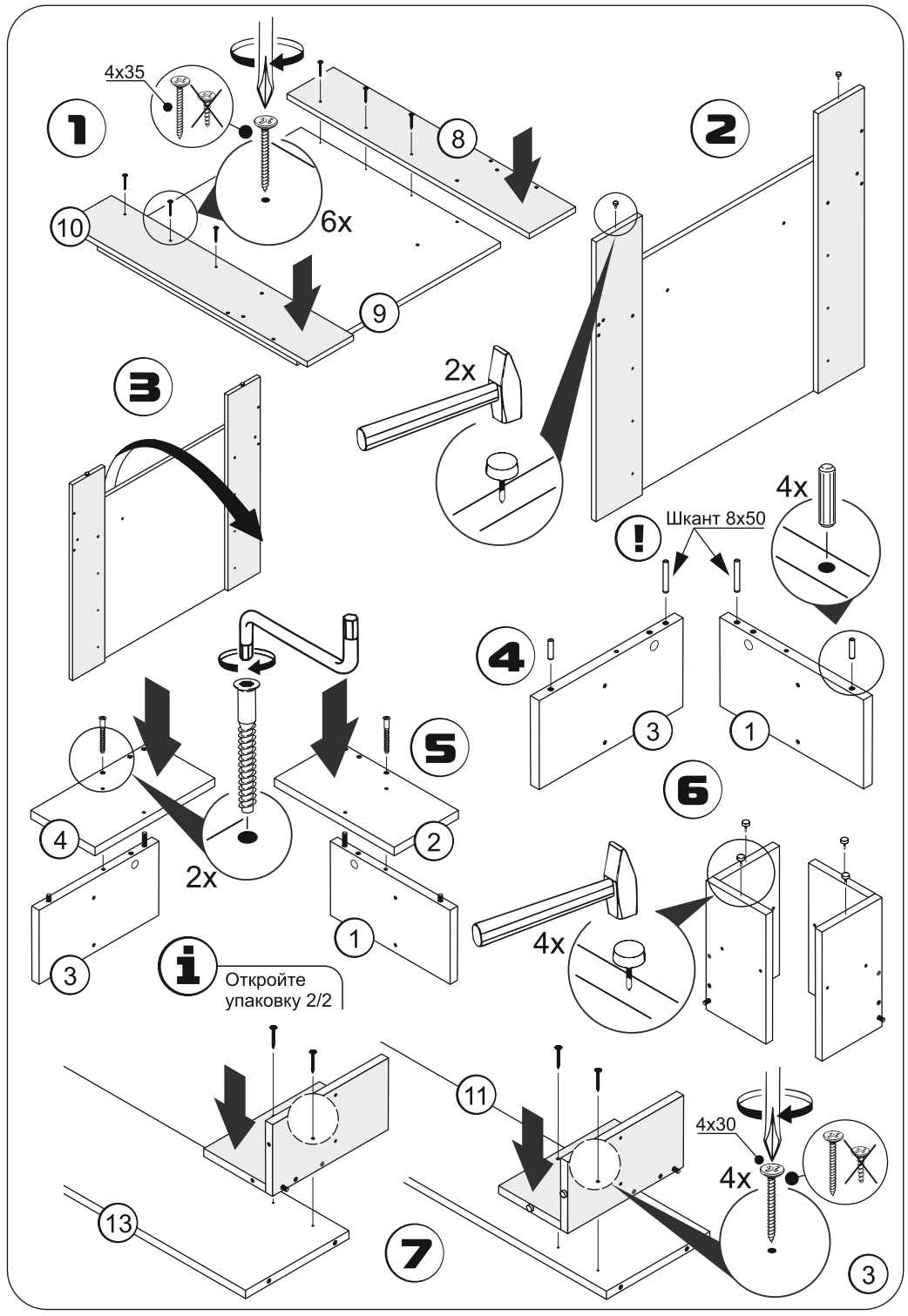
| | | | | |
|----|------------------------|---|-----|-----|
| 1 | Опора 1 | 1 | 280 | 150 |
| 2 | Опора 2 | 1 | 280 | 150 |
| 3 | Опора 3 | 1 | 280 | 150 |
| 4 | Опора 4 | 1 | 280 | 150 |
| 5 | Основание 1 | 1 | 908 | 650 |
| 6 | Основание 2 | 1 | 908 | 650 |
| 7 | Основание 3 | 1 | 908 | 650 |
| 8 | Стойка изголовья лев. | 1 | 850 | 162 |
| 9 | Панель изголовья | 1 | 700 | 714 |
| 10 | Стойка изголовья прав. | 1 | 850 | 162 |

Комплектация - упаковка 2/2

| | | | | |
|----|-------------------|---|------|------|
| 11 | Царга правая | 1 | 2026 | 250 |
| 12 | Изножье | 1 | 942 | 250 |
| 13 | Царга левая | 1 | 2026 | 250 |
| 14 | Опора центральная | 1 | 130 | 2010 |
| 15 | Планка | 2 | 80 | 1859 |



Откройте
упаковку 1/2



1

4x35

8

2

10

6x

9

3

2x

4x

Шкант 8x50

!

4

3

1

6

5

2x

4

1

i

Откройте упаковку 2/2

4

4x

3

11

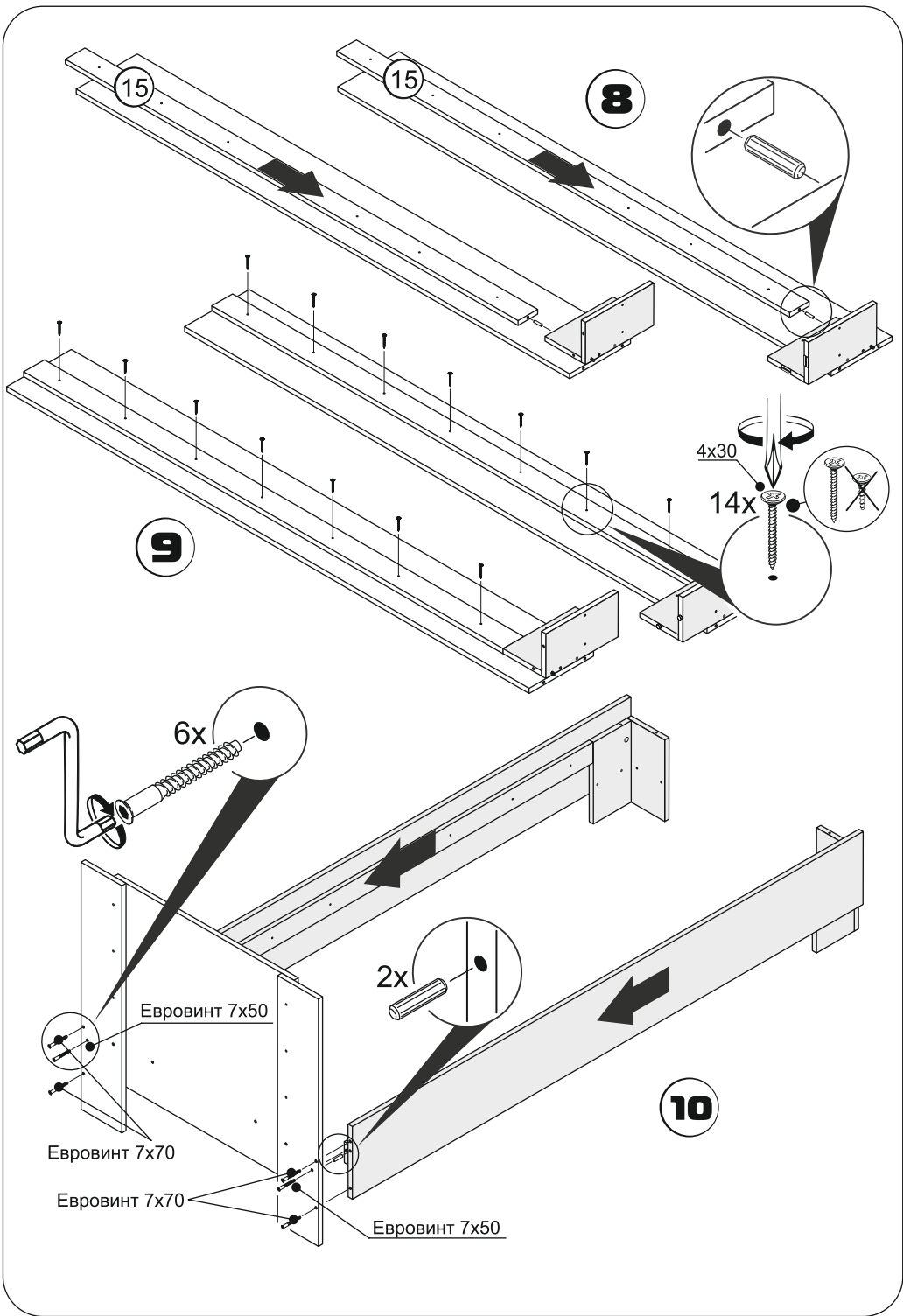
4x30

4x

13

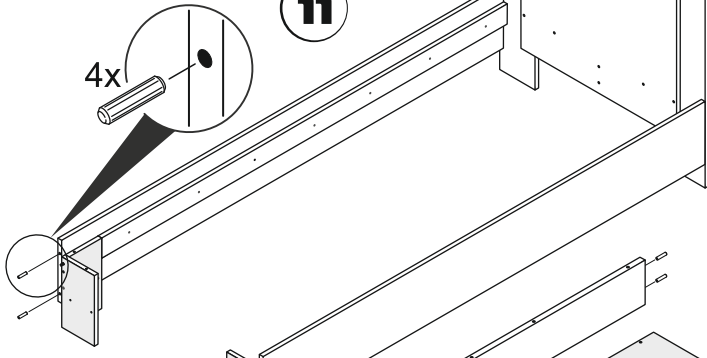
7

3

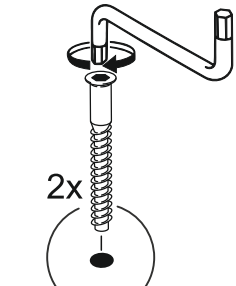


11

4x



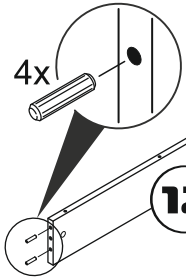
2x



6

13

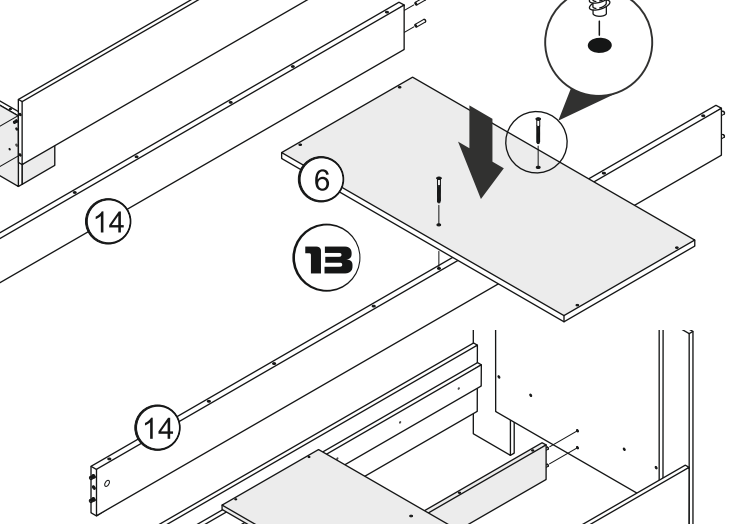
4x



12

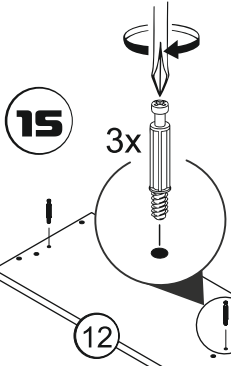
14

14



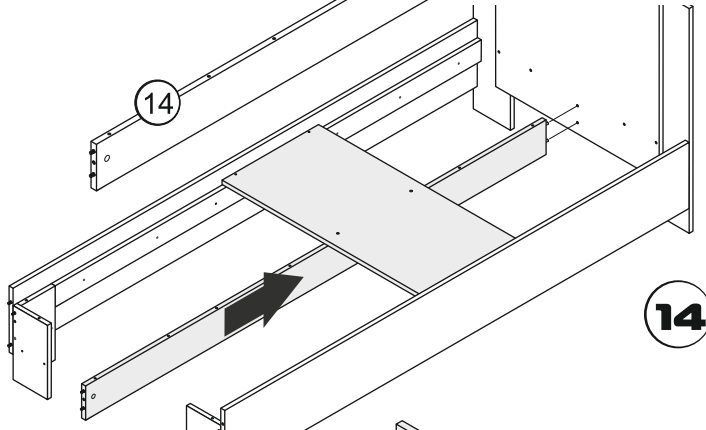
15

3x



12

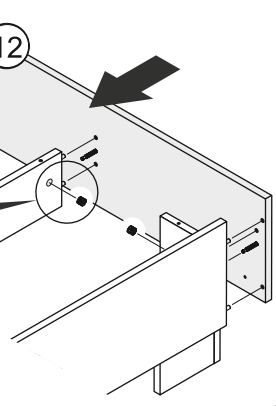
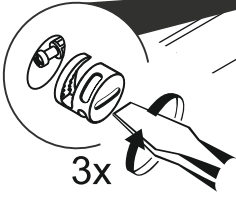
14



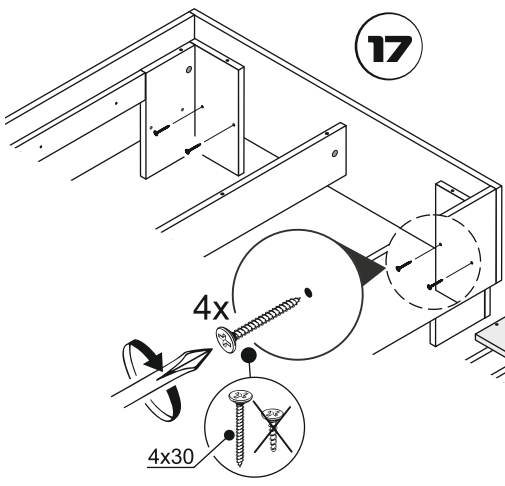
12

16

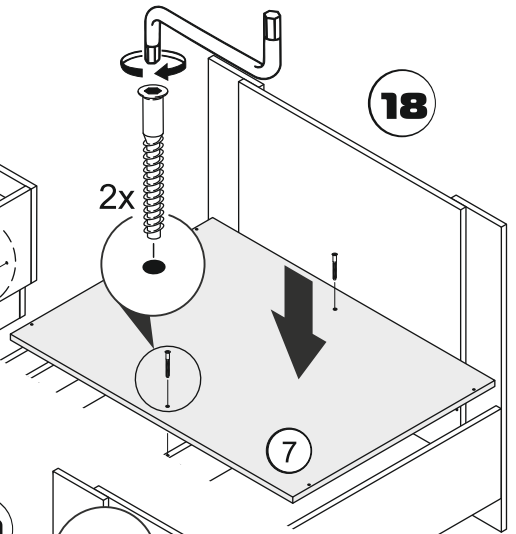
3x



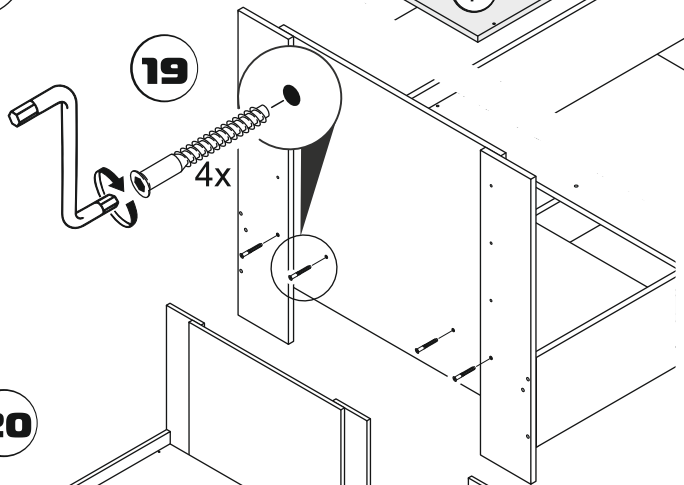
17



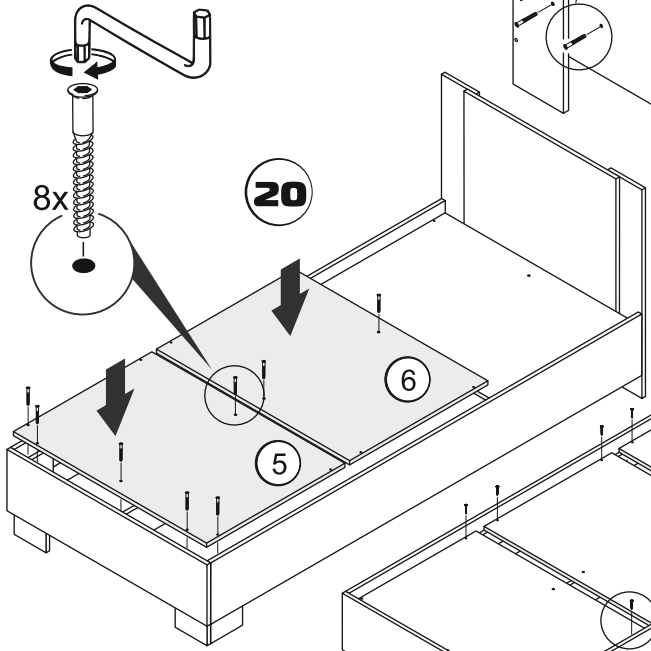
18



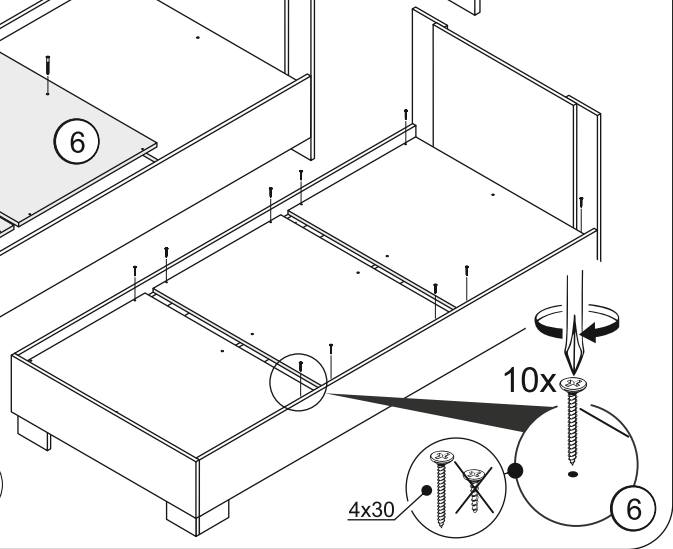
19



20



21





Правила эксплуатации и ухода за мебелью.

Мебель должна храниться и эксплуатироваться в закрытых отапливаемых помещениях при температуре не ниже +2 °С и относительной влажности от 45 до 70% вдали от прямых солнечных лучей.

Температура нагрева элементов мебели не должна превышать 40°С. При размещении мебели вблизи от нагревательных и отопительных приборов требуется установить теплоизоляцию для предотвращения отслоения декоративных покрытий, деформации, появления пятен и пр.

Не допускается перегруз ящиков и полок. При ослаблении крепления соединений необходимо периодически подтягивать винты.

Не следует открывать двери более чем на 90° во избежание поломки петель.

Поверхность изделий следует предохранять от воздействия агрессивных химических веществ: кислот, щелочей, растворителей, а также механических повреждений.

Для ухода за мебелью разрешается использовать только специальные средства для чистки.

Гарантийные обязательства

Предприятие-изготовитель гарантирует соответствие изделия требованиям ТР ТС 025/2012 при соблюдении потребителем условий эксплуатации и хранения.

Гарантийный ремонт включает в себя замену неисправных деталей.

На период проведения гарантийного обслуживания замена товара не осуществляется.

Гарантия не распространяется на мебель, имеющую механические повреждения (царапины, сколы и др.), возникшие в процессе неправильного монтажа и установки, а также эксплуатации (разбухание, температурные воздействия и др.), ненадлежащего ухода за мебелью.

Гарантийный срок – 18 месяцев со дня продажи изделия.

Срок службы – 5 лет.

**Вырезать и наклеить
ярлык на кровать.**

IMPERIAL
ФАБРИКА МЕБЕЛИ

ООО «ИМПЕРИАП»
РОССИЯ, 302016, Г. ОРЕЛ,
УП. ПИНЕЙНАЯ, Д. 141
8 (4862) 78-43-45

МЕБЕЛЬ БЫТОВАЯ ДЛЯ СИДЕ-
НИЯ И ПЕЖАНИЯ.

**СПАЛЬНЯ АВРОРА
КРОВАТЬ 90
со встроенным осно-
ванием под матрас**

ГАРАНТИЙНЫЙ СРОК: 18 МЕС.
СРОК СЛУЖБЫ: 5 ЛЕТ.

EAC

EAC N RU Д-РУ.АГОЗ.В.83552

