

Spis treści

1 Ostrzeżenia	372
1.1 Ogólne zalecenia dotyczące bezpieczeństwa	372
1.2 Przeznaczenie urządzenia	375
1.3 Odpowiedzialność producenta	375
1.4 Instrukcja obsługi	375
1.5 Tabliczka znamionowa	375
1.6 Utylizacja	375
1.7 Jak czytać instrukcje obsługi	376
2 Opis	377
2.1 Opis ogólny	377
2.2 Panel sterowania	379
2.3 Pozostałe części	380
2.4 Dostępne akcesoria	381
3 Użytkowanie	383
3.1 Ostrzeżenia	383
3.2 Pierwsze użycie	383
3.3 Użytkowanie akcesoriów	384
3.4 Użytkowanie piekarnika	385
3.5 Porady dotyczące przygotowywania potraw	392
3.6 Funkcje specjalne	394
3.7 Menu drugorzędne	397
4 Czyszczenie i konserwacja	400
4.1 Ostrzeżenia	400
4.2 Czyszczenie urządzenia	400
4.3 Demontaż drzwiczek	400
4.4 Czyszczenie szklanych drzwiczek	401
4.5 Czyszczenie Parowe (tylko w niektórych modelach)	405
4.6 Proliza (tylko w niektórych modelach)	408
4.7 Konserwacja nadzwyczajna	410
5 Montaż	412
5.1 Podłączenie elektryczne	412
5.2 Wymiana przewodu	412
5.3 Ustawienie	413

TŁUMACZENIEM INSTRUKCJI ORYGINALNEJ

Zalecamy Państwu uważne przeczytanie niniejszej instrukcji, ponieważ zawiera ona wskazówki, dzięki którym możliwe będzie zachowanie estetyki i funkcjonalności zakupionego urządzenia.

Dodatkowe informacje o produkcie dostępne na stronie: www.smeg.com



1 Ostrzeżenia

1.1 Ogólne zalecenia dotyczące bezpieczeństwa

Obrażenia na osobach

- Urządzenie i jego elementy są bardzo gorące podczas użytkowania. Podczas użytkowania nie należy dotykać elementów grzejnych.
- Podczas przekręcania żywności w komorze pieczenia, należy chronić ręce zakładając rękawice termiczne.
- Nie należy nigdy próbować gasić płomienia lub pożaru wodą: wyłączyć urządzenie i nakryć płomień pokrywą lub ognioodporną narzutą.
- Urządzenie może być używane przez dzieci powyżej 8 roku życia oraz osoby o ograniczonych zdolnościach psychofizycznych lub nieposiadające odpowiedniego doświadczenia lub wiedzy pozostające pod kontrolą osób dorosłych odpowiedzialnych za ich bezpieczeństwo.
- Urządzenie nie służy do zabawy.
- Dzieci poniżej 8 roku życia nie powinny przebywać w pobliżu urządzenia bez opieki osoby dorosłej.
- Nie pozwolić dzieciom poniżej 8 roku życia na zbliżanie się do funkcjonującego urządzenia.
- Czynności związane z czyszczeniem i konserwacją nie powinny być wykonywane przez dzieci bez nadzoru.
- Należy nadzorować proces gotowania. Krótkie gotowanie należy ciągle nadzorować.
- Nie zostawiać urządzenia bez nadzoru podczas przyrządzania potraw, które mogą wydzielać tłuszcz lub olej. Podgrzany tłuszcz i olej mogą się zapalić. Zwrócić maksymalną uwagę
- Nie należy wkładać ostro zakończonych metalowych przedmiotów (sztućce lub przyrządy) do szczelin.
- Nie wlewać wody na bardzo gorące blachy.
- Podczas pieczenia drzwiczki powinny być zamknięte.
- Przy sprawdzeniu potrawy lub pod koniec pieczenia otworzyć drzwiczki na 5 cm na kilka sekund, aby uwolnić parę, a następnie otworzyć zupełnie drzwiczki.



- Nie używać lub przechowywać materiałów łatwopalnych w pobliżu urządzenia.
- W pobliżu funkcjonującego urządzenia nie wolno używać puszek spray.
- Po zakończeniu użytkowania wyłączyć urządzenie.
- Nie siadać na urządzeniu.
- Nie stosować pary do czyszczenia urządzenia.
- Nie rozpylać produktów w sprayu w pobliżu urządzenia.
- Nie zatykać otworów, szczelin wentylacyjnych i odprowadzających ciepło.

Uszkodzenie urządzenia

- Nie stosować ściernych lub agresywnych detergentów (np. produktów z granulami, odplamiaczy i metalowych gąbek) na częściach szklanych. Ewentualnie używać drewnianych lub plastikowych narzędzi.
- Nie stosować produktów czyszczących zawierających chlor, amoniak lub wybielacze na częściach stalowych lub wykończonych powłoką metalową (np. anodowane, niklowane, chromowane).
- Nie stosować materiałów chropowatych, ściernych lub ostrych metalowych skrobaków.
- Ruszty i blachy powinny być wkładane w boczne prowadnice, aż do całkowitego zatrzymania. Mechaniczne blokady bezpieczeństwa, które zapobiegają ich wyjęciu powinny być odwrócone do dołu, w kierunku tylnej części komory.
- Nie zostawiać przedmiotów na powierzchniach pieczenia.
- W żadnym razie nie używać urządzenia do ogrzewania pomieszczeń.
- Nie używać naczyń stołowych lub plastikowych pojemników do pieczenia żywności.
- Nie wkładać do komory pieczenia potraw w zamkniętych puszkach lub pojemnikach.
- Wyjąć z komory pieczenia wszystkie blachy i ruszty, które nie są używane podczas pieczenia.
- Nie przykrywać dna komory pieczenia folią aluminiową lub cynfolią.
- Nie kłaść garnków lub blach bezpośrednio na dnie komory urządzenia.
- W przypadku przygotowywania potrawy w papierze do pieczenia, należy umieścić go tak, aby nie zakłócał cyrkulacji gorącego powietrza wewnątrz urządzenia.



Ostrzeżenia

- Nie kłaść garnków lub blach bezpośrednio na środkowej szybce otwartych drzwiczek.
- Nie używać otwartych drzwiczek jako dźwigni do ustawienia urządzenia w meblu.
- Nie wywierać zbyt dużego nacisku na otwarte drzwiczki.
- Nie stosować klamki do podnoszenia lub przenoszenia urządzenia.
- Należy obowiązkowo wykonać uziemienie, zgodnie z normami bezpieczeństwa dotyczącymi instalacji elektrycznych.
- Używać przewodów odpornych na temperaturę co najmniej 90 °C.
- Moment dokręcenie śrub przewodów zasilających listwy zaciskowej powinien wynosić 1,5 - 2 Nm.

Montaż i konserwacja

- Niniejszego urządzenia **nie można montować** na łodziach i w przyczepach kempingowych.
- Niniejszego urządzenia nie można montować na żadnej podstawie.
- Z pomocą drugiej osoby umieścić urządzenie w meblu.
- Aby uniknąć przegrzania urządzenia, nie wolno go instalować za ozdobnymi drzwiczkami lub panelem.
- Montaż i naprawy powinny być wykonywane przez wykwalifikowany personel zgodnie z obowiązującymi przepisami.
- Podłączenie elektryczne powinno być wykonane przez wykwalifikowany personel techniczny.
- Jeśli przewód zasilania elektrycznego jest uszkodzony, należy natychmiast skontaktować się z serwisem technicznym, który dokona jego wymiany.
- Przed jakąkolwiek interwencją na urządzeniu (montaż, konserwacja, ustawienie lub przesunięcie) założyć odpowiednie środki ochrony indywidualnej.
- Przed każdą czynnością na urządzeniu odłączyć główne zasilanie elektryczne.
- Nie wprowadzać zmian na urządzeniu.
- Nigdy nie próbować naprawiać urządzenia samodzielnie lub bez pomocy wykwalifikowanego specjalisty.
- Nigdy nie ciągnąć za przewód, aby wyjąć wtyczkę.



Informację na temat omawianego urządzenia

- Przed wymianą żarówki upewnić się, że urządzenie jest wyłączone.
- Nie opierać się ani nie siadać na otwartych drzwiczkach.
- Sprawdzić, czy w drzwiczkach nie ma zaklinowanych przedmiotów.

1.2 Przeznaczenie urządzenia

- Urządzenie jest przeznaczone do przyrządzania potraw w warunkach domowych. Każde inne użycie jest nieprawidłowe.
- Urządzenie nie zostało zaprojektowane do działania w zmiennej temperaturze zewnętrznej lub z systemami zdalnego sterowania.

1.3 Odpowiedzialność producenta

Producent nie ponosi żadnej odpowiedzialności za szkody osobowe lub rzeczowe powstałe w wyniku:

- użycia urządzenia w sposób niezgodny z przeznaczeniem;
- nieprzestrzegania zaleceń zawartych w instrukcji użytkownika;
- naruszenia chociaż jednej części urządzenia;
- używania nieoryginalnych części zamiennych.

1.4 Instrukcja obsługi

Niniejsza instrukcja stanowi integralną część urządzenia i powinna być przechowywana w całości oraz w zasięgu ręki użytkownika przez cały okres eksploatacji.

Przed użyciem urządzenia należy uważnie przeczytać niniejszą instrukcję obsługi.

1.5 Tabliczka znamionowa

Tabliczka znamionowa zawiera dane techniczne, numer seryjny i oznaczenie. Nie wolno zdejmować tabliczki znamionowej.

1.6 Utylizacja



Urządzenie należy poddać utylizacji oddzielnie od innych odpadów (dyrektywy 2002/95/WE, 2002/96/WE, 2003/108/WE).

Urządzenie nie zawiera substancji w ilości niebezpiecznej dla zdrowia i środowiska, zgodnie z obowiązującymi dyrektywami europejskimi.

Aby dokonać utylizacji urządzenia należy:

- Odtąć przewód zasilania elektrycznego i usunąć go razem z wtyczką.



Napięcie elektryczne

Niebezpieczeństwo porażenia prądem

- Odtąć główne zasilanie elektryczne.
- Odtąć kabel zasilający od instalacji elektrycznej.



Ostrzeżenia

- Powierzyć urządzenie odpowiednim centrům selektywnej zbiórki odpadów elektrycznych i elektronicznych lub oddać sprzedawcy w momencie zakupu podobnego urządzenia.

Opakowanie urządzenia zostało wykonane z materiałów, które nie zanieczyszczają środowiska i nadają się do recyklingu.

- Materiały z opakowania należy oddać do odpowiednich punktów selektywnej zbiórki odpadów.



Opakowania z tworzyw sztucznych

Niebezpieczeństwo uduszenia się

- Nie pozostawiać opakowania i jego elementów bez nadzoru.
- Dzieci nie powinny bawić się plastikowymi torebkami z opakowania.

1.7 Jak czytać instrukcję obsługi

W instrukcji zastosowano następujące symbole ułatwiające czytanie:

Ostrzeżenia



Ogólne informacje dotyczące instrukcji, bezpieczeństwa i końcowej utylizacji.

Opis



Opis urządzenia i akcesoriów.

Użytkowanie



Informacje o użytkowaniu urządzenia i akcesoriów, porady dotyczące przyrządzania potraw.

Czyszczenie i konserwacja



Informacje dotyczące prawidłowego czyszczenia i konserwacji urządzenia.

Montaż



Informacje dla wykwalifikowanego technika: montaż, uruchomienie i próba techniczna.



Ostrzeżenia dotyczące bezpieczeństwa



Informacja



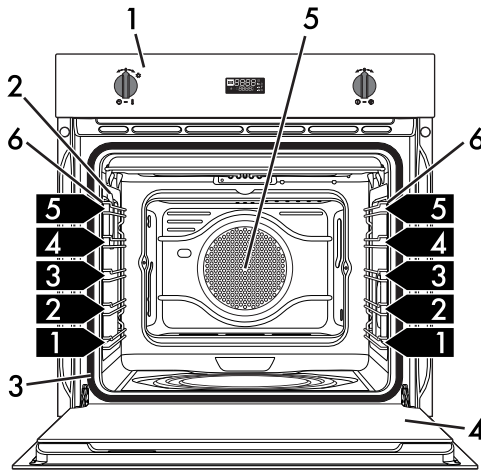
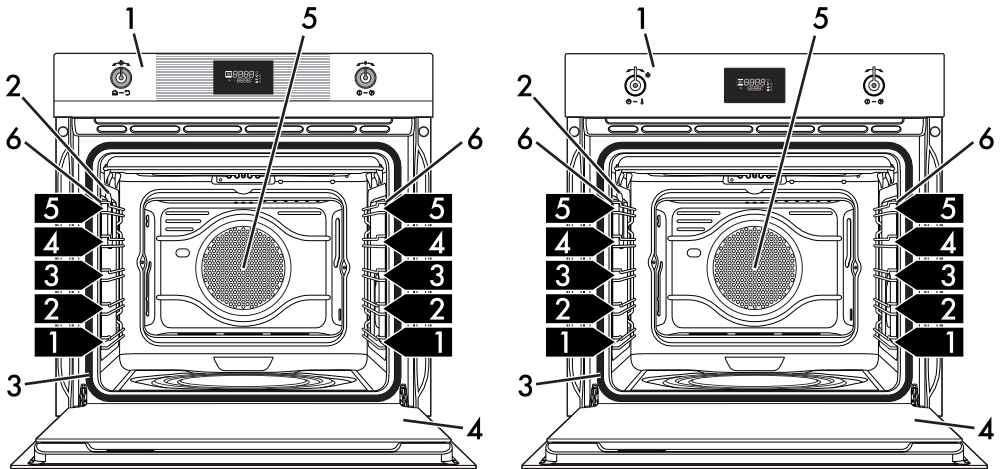
Porada

1. Sekwencja instrukcji obsługi.
 - Pojedyncza instrukcja obsługi.



2 Opis

2.1 Opis ogólny



Modele Wielofunkcyjne/z Pirolizą

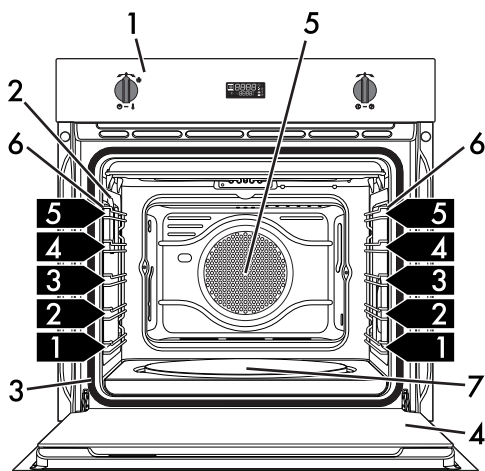
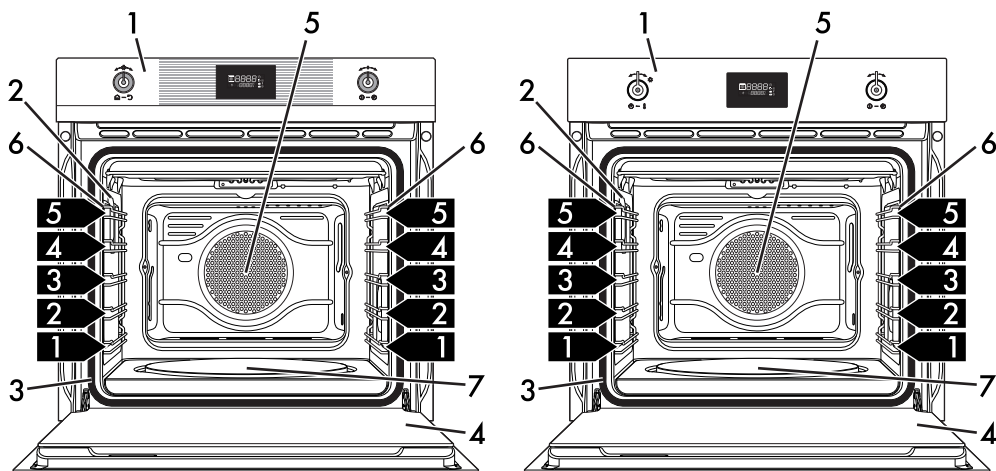
- 1 Panel sterowania
- 2 Lampka
- 3 Uszczelka
- 4 Drzwiczki

- 5 Wentylator
- 6 Ramki na ruszty/blachę

1,2,3... Poziom ramki



Opis



Modele z Płytą na Pizzę

1 Panel sterowania

2 Lampka

3 Uszczelka

4 Drzwiczki

5 Wentylator

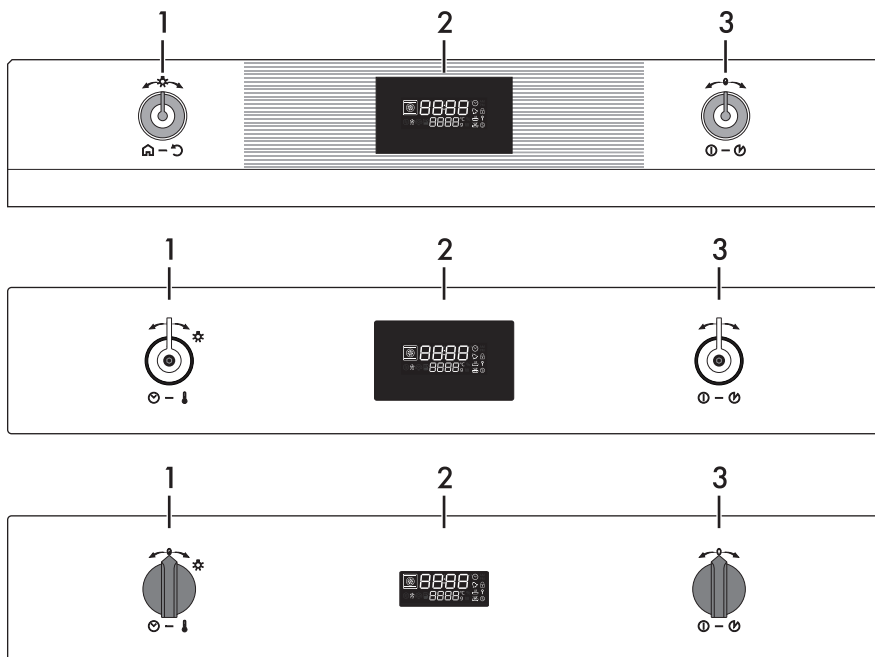
6 Ramki na ruszty/blachę

7 Płyta na pizzę

1,2,3 Poziom ramki



2.2 Panel sterowania



1 Pokrętko programowania

Za pomocą tego pokrętki można wybrać:

- temperatura pieczenia;
- czas trwania funkcji;
- pieczenie zaprogramowane;
- bieżąca godzina;
- włączenie lub wyłączenie wewnętrznej lampki urządzenia.

2 Wyświetlacz

Wyświetla bieżącą godzinę, funkcję, wybraną moc i temperaturę pieczenia oraz ewentualnie przypisany czas trwania.

3 Pokrętko funkcji

Za pomocą tego pokrętki można:

- włączyć/wyłączyć urządzenie;
- wybrać funkcję;
- chwilowo uruchomić lub wyłączyć funkcję.



Przytrzymać przez przynajmniej 3 sekundy pokrętko funkcji, aby natychmiast zakończyć ewentualne pieczenie.



2.3 Pozostałe części

Oświetlenie wewnętrzne

Wewnętrzne oświetlenie urządzenia włącza się:

- po otwarciu drzwiczek (tylko w niektórych modelach);
- po wybraniu jakiegokolwiek funkcji z wyjątkiem funkcji **Pyro**, **PECO** i **CLEAR** (jeżeli obecne);
- gdy nie wybrano żadnej funkcji, przekręcić na chwilę pokrętko programowania w prawo, aby ręcznie wyłączyć wewnętrzne oświetlenie.

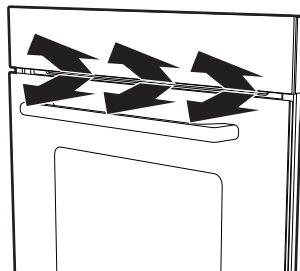
i Dla oszczędności energii, lampka wyłącza się po minucie od rozpoczęcia pieczenia (taką funkcję można wyłączyć za pomocą drugorzędneho menu).

i Gdy drzwiczki są otwarte nie można wyłączyć wewnętrznego oświetlenia (tylko w niektórych modelach).

Poziomy

Urządzenie posiada poziomy do umieszczania na nich blach i rusztów na różnych wysokościach. Wysokości ustala się od dołu do góry (patrz 2.1 Opis ogólny).

Wentylator



Wentylator chłodzi urządzenie i uruchamia się podczas pieczenia.

Funkcjonowanie wentylatora powoduje przepływ powietrza, które ulatnia się nad drzwiczkami i może trwać przez kilka chwil, nawet po wyłączeniu urządzenia.

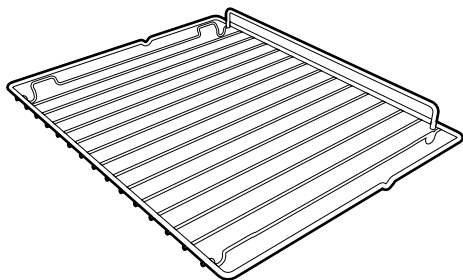


2.4 Dostępne akcesoria



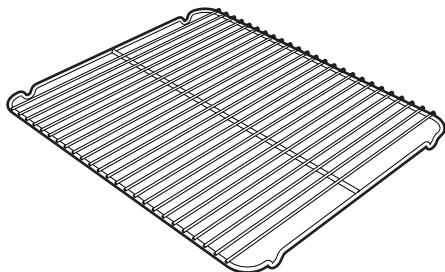
W niektórych modelach nie są dostępne wszystkie akcesoria.

Ruszt



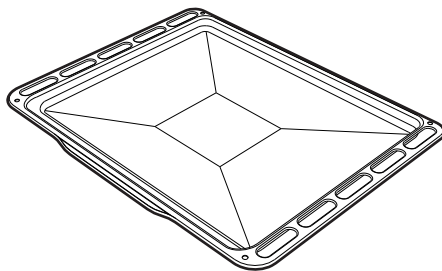
Do podtrzymywania naczyń z pieczoną potrawą.

Ruszt do blachy (tylko w niektórych modelach)



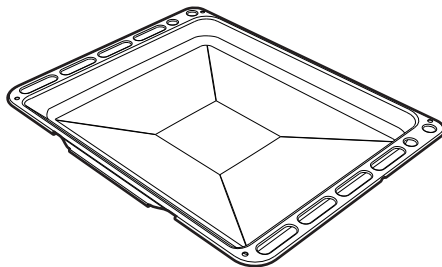
Do umieszczenia na nim blachy w celu pieczenia produktów, które mogą kapać.

Blacha piekarnika (tylko w niektórych modelach)



Do gromadzenia tłuszczu wydzielającego się z produktów umieszczonych na górnym ruszcie i pieczenia ciast i ciastek.

Głęboka blacha

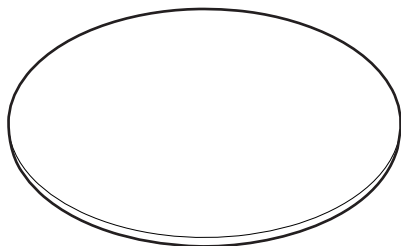


Do gromadzenia tłuszczu wydzielającego się z produktów umieszczonych na górnym ruszcie i pieczenia tortów, pizzy i ciast.



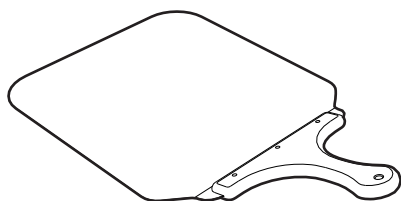
Opis

Płyta na pizzę (tylko w niektórych modelach)



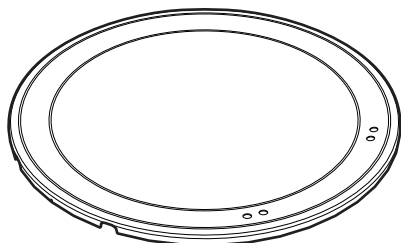
Specjalnie zaprojektowana do pieczenia pizzy i podobnych.

Łopatka do pizzy (tylko w niektórych modelach)



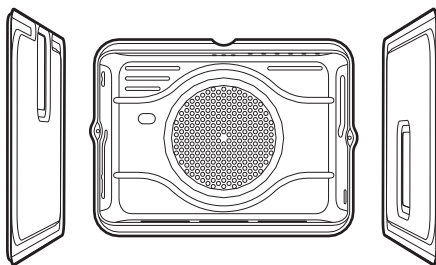
Dla ułatwienia wkładania pizzy na płytę.

Pokrywa i płyta na pizzę (tylko w niektórych modelach)



Umieszczana na dnie komory pieczenia, na miejscu płyty na pizzę, gdy ta nie jest stosowana.

Panele samoczyszczące (tylko w niektórych modelach)



Pochłaniające niewielkie resztki tłuszczu.

i

Akcesoria, które mają styczność z żywnością są wykonane z odpowiednich materiałów, zgodnych z obowiązującymi normami.

i

Oryginalne akcesoria dostarczane z piekarnikiem lub opcjonalnie można zamówić w autoryzowanych centrach serwisowych. Należy używać tylko oryginalnych akcesoriów producenta.



3 Użytkowanie

3.1 Ostrzeżenia



Wysoka temperatura wewnątrz komory pieczenia podczas użytkowania

Niebezpieczeństwo poparzeń

- Podczas pieczenia drzwiczki powinny być zamknięte.
- Podczas przekręcania żywności w komorze pieczenia, należy chronić ręce zakładając rękawice termiczne.
- Nie dotykać elementów grzejnych wewnątrz komory.
- Nie wlewać wody na bardzo gorące blachy.
- Nie pozwolić, aby dzieci zbliżyły się do urządzenia podczas pieczenia.



Niedozwolone użycie
Ryzyko uszkodzenia powierzchni

- Nie przykrywać dna komory pieczenia folią aluminiową lub cynfolią.
- W przypadku przygotowywania potrawy w papierze do pieczenia, należy umieścić go tak, aby nie zakłócał cyrkulacji gorącego powietrza wewnątrz komory pieczenia.
- Nie kłaść garnków lub blach bezpośrednio na dnie komory urządzenia.
- Nie wlewać wody na bardzo gorące blachy.



Wysoka temperatura wewnątrz komory pieczenia podczas użytkowania

Niebezpieczeństwo pożaru lub wybuchu

- Nie rozpylać produktów w sprayu w pobliżu urządzenia.
- Nie używać materiałów łatwopalnych w pobliżu urządzenia.
- Nie używać naczyń stołowych lub plastikowych pojemników do pieczenia żywności.
- Nie wkładać do komory pieczenia potraw w zamkniętych puszkach lub pojemnikach.
- Nie zostawiać urządzenia bez nadzoru podczas przygotowywania potraw, które mogą wydzielać tłuszcz lub olej.
- Wyjąć z komory pieczenia wszystkie blachy i ruszty, które nie są używane podczas pieczenia.

3.2 Pierwsze użycie

1. Usunąć ewentualną folię ochronną znajdującą się na zewnątrz lub wewnątrz urządzenia lub akcesoriów.
2. Usunąć ewentualne etykiety (z wyjątkiem tabliczki z danymi technicznymi) z akcesoriów i komory urządzenia.
3. Wyjąć i umyć wszystkie akcesoria urządzenia (patrz 4 Czyszczenie i konserwacja).
4. Rozgrzać pustą komorę pieczenia do maksymalnej temperatury, aby usunąć ewentualne pozostałości fabryczne.



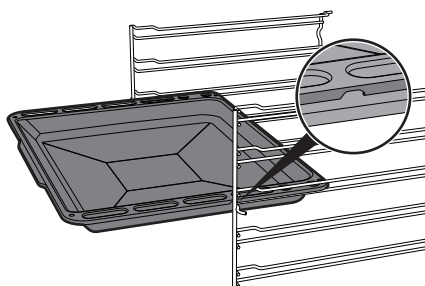
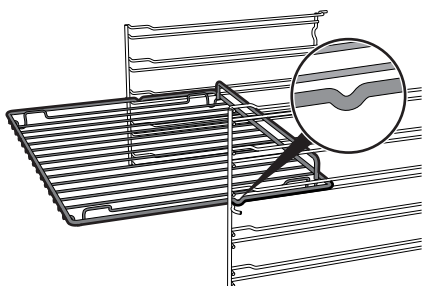
Użytkowanie

3.3 Użytkowanie akcesoriów

Ruszty i blachy

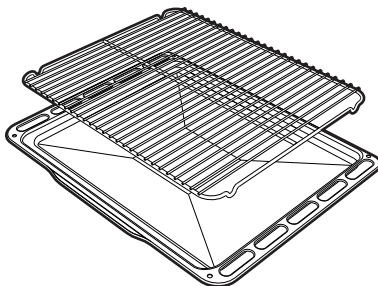
Ruszty i blachy powinny być wkładane w boczne prowadnice, aż do punktu zatrzymania.

- Mechaniczne blokady bezpieczeństwa, które zapobiegają przypadkowemu wyjęciu ruszty powinny być odwrócone do dołu, w kierunku tylnej części komory pieczenia.



Ruszt do blachy (tylko w niektórych modelach)

Ruszt do blachy należy do niej włożyć. W ten sposób będzie można oddzielnie zebrać tłuszcz z pieczonego produktu.



Pokrywa i Płyta na pizzę (tylko w niektórych modelach)



Niedozwolone użycie
Niebezpieczeństwo poparzenia
oraz uszkodzenia powierzchni

- Płyta jest gorąca nawet po upływie wielu minut od zakończenia pieczenia. Obchodzić się z nią ostrożnie.
- Nie stosować płyty na pizzę w sposób inny niż wskazano, na przykład na gazowych lub vitroceramicznych płytach kuchennych, lub w piekarnikach nie posiadających takiej opcji.
- Tylko po wyjęciu z komory pieczenia można doprawić pizzę olejem: ewentualne plamy mogłyby niekorzystnie wpłynąć na wygląd i funkcjonalność płyty.
- Jeżeli nie używa się płyty na pizzę, wyjąć ją z komory pieczenia i przykryć dno odpowiednią pokrywą znajdującą się w wyposażeniu.




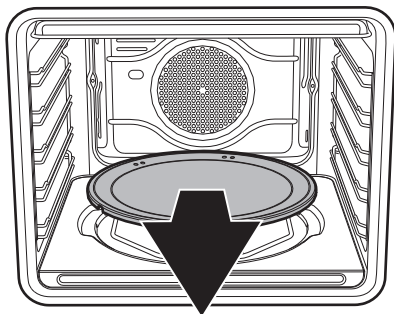
Delikatnie włożyć ruszty i blachy aż do końca.



Przed pierwszym użyciem wyczyścić blachy w celu usunięcia pozostałości z produkcji.

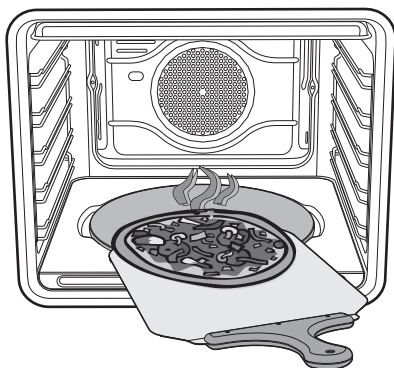


Gdy urządzenie jest zimne, wyjąć pokrywę z dna i włożyć płytę na pizzę. Uważać, aby płyta znajdowała się na prawidłowej pozycji, w wyznaczonym dla niej miejscu. Do pieczenia użyć odpowiedniej funkcji pizzy .



Łopatką do pizzy (tylko w niektórych modelach)

Podczas przenoszenia żywności, zawsze chwytać łopatkę do pizzy za uchwyt, aby uniknąć poparzenia. Zaleca się posypanie powierzchni łopatkę mąką, aby ułatwić posuwanie świeżych produktów, które z powodu wilgotności mogą się przyklejać.



3.4 Użytkowanie piekarnika

Włączenie piekarnika


1. Wcisnąć pokrętko funkcji, aby uaktywnić wyświetlacz.
2. Przekręcić pokrętko funkcji w prawo lub w lewo, aby wybrać żądaną funkcję.
3. Wcisnąć pokrętko programowania.
4. Przekręcić pokrętko programowania, aby ustawić temperaturę.
5. Wcisnąć pokrętko programowania lub poczekać 3 sekundy.
6. Wcisnąć pokrętko funkcji, aby uaktywnić pieczenie.



Przytrzymać przez przynajmniej 3 sekundy pokrętko funkcji, aby natychmiast zakończyć ewentualne pieczenie.


Etap wstępnego nagrzewania

Rzeczywiste pieczenie poprzedza etap wstępnego podgrzewania, który pozwala na szybsze osiągnięcie temperatury pieczenia.

Taki etap jest wskazywany miganiem kontrolki .



Użytkowanie

Po nagraniu kontrolka  jest stała i następuje emisja sygnału dźwiękowego, który wskazuje, że piekarnik jest gotowy i można włożyć produkt do pieczenia.



W każdej chwili można przerwać pieczenie przytrzymując wciśnięte przez przynajmniej 3 sekundy pokrętko funkcji.

Spis funkcji pieczenia



Eco

Ta funkcja jest szczególnie zalecana do pieczenia na jednym poziomie, przy niskim zużyciu energii elektrycznej.

Idealna do pieczenia mięsa, ryb i warzyw. Nie zalecana do wypieków wymagających wyrastania.

Aby uzyskać maksymalną oszczędność energii i ograniczyć czas, zaleca się wkładanie produktów bez nagrzewania komory.



Podczas pieczenia w funkcji ECO nie powinno się otwierać drzwiczek.



W funkcji ECO czas pieczenia (i ewentualnego nagrzewania) jest dłuższy.



Grzałka górna i dolna

Ciepło pochodzące równocześnie z góry i z dołu sprawia, że taki system nadaje się do pieczenia szczególnie rodzaju potraw. Pieczenie tradycyjne nazywane statycznym nadaje się do przyrządzania jednej potrawy na raz. Idealne do przygotowywania każdego rodzaju pieczeni, chleba, nadziewanego ciasta i szczególnie wskazane do tłustych mięs takich, jak gęś i kaczka.



Grill

Ciepło wytwarzane przez grzałkę grilla pozwala na uzyskanie optymalnego rezultatu podczas grillowania, zwłaszcza kawałków mięsa średniej i małej wielkości, a w połączeniu z rożnem (gdzie przewidziany) umożliwia równomierne przyrumienienie pod koniec pieczenia. Idealne do pieczenia kielbasy, żeberek, boczku. Taka funkcja umożliwia równomierne grillowanie dużej ilości produktu, zwłaszcza mięsa.



Grzałka dolna (tylko w niektórych modelach)

Ciepło pochodzące wyłącznie z dołu umożliwia dokończenie potraw wymagających wyższej temperatury bez wpływu na ich opieczenie. Idealne do słodkich i słonych ciast, kruchego ciasta i pizzy.



Grzałki z ob. pow.

Działanie wentylatora w połączeniu z tradycyjnym systemem zapewnia równomierne pieczenie, nawet bardzo złożonych przepisów. Idealne do pieczenia ciastek i ciast, nawet na kilku poziomach jednocześnie. (Do pieczenia na kilku poziomach używać 2-ego i 4-ego poziomu).



Grill z obiegiem powietrza

Powietrze wytwarzane przez wentylator zmniejsza falę ciepła emitowaną przez grill umożliwiając optymalne grillowanie dużej wielkości kawałków. Idealne do dużych kawałków mięsa (np. golonka wieprzowa).



Dół z termoobiegiem (tylko w niektórych modelach)

Połączenie wentylatora z jedną tylko dolną grzałką pozwala na szybsze zakończenie pieczenia. Taki system jest zalecany do sterylizacji lub dokończenia pieczenia podpieczonych zewnętrznie produktów, ale nie wewnątrz, które dlatego właśnie wymagają umiarkowanego ciepła z góry. Idealne do każdego rodzaju potrawy.



Turbo (tylko w niektórych modelach)

Połączenie systemu wentylatora z tradycyjnym sprawia, że pieczenie jest bardzo szybkie i skuteczne w przypadku produktów umieszczonych na różnych poziomach, bez przesyłania zapachów i smaków. Idealne do potraw o dużej objętości, wymagających intensywnego pieczenia. (Do pieczenia na kilku poziomach używać 1-ego i 4-ego poziomu).



Okrągła grzałka (tylko w niektórych modelach)

Połączenie termoobiegu z okrągłą grzałką (wbudowana w tylną część komory pieczenia) pozwala na pieczenie potraw na różnych półkach, o ile wymagają tej samej temperatury i takiego samego rodzaju pieczenia. Obieg gorącego powietrza zapewnia natychmiastowe i równomierne rozprzesczenie ciepła. Jest na przykład możliwe jednoczesne pieczenie (na kilku poziomach) ryb, warzyw i ciastek, bez przechodzenia zapachów i smaków.



Pizza (tylko w niektórych modelach)

Działanie wentylatora w połączeniu z grillem i dolną grzałką zapewnia równomierne pieczenie, nawet złożonych potraw. Idealny nie tylko do pizzy ale również do pieczenia ciastek i ciast.



Użytkowanie

Wyświetlacz



-  Kontrolka zegara
-  Kontrolka minutnika
-  Kontrolka pieczenia zaprogramowanego
-  Kontrolka pieczenia na czas
-  Kontrolka blokady drzwiczek (tylko w modelach z pirolizą)
-  Kontrolka blokady sterowania
-  Kontrolka trybu Show room

Warunki funkcjonowania






Stand-by: Gdy nie wybrano żadnej funkcji na wyświetlaczu pokazywana jest bieżąca godzina.



ON: Po uaktywnieniu jakiegokolwiek funkcji na wyświetlaczu przedstawiane są ustawione w niej parametry: temperatura, czas trwania i osiągnięcie temperatury.



Po każdym wciśnięciu pokrętki programowania, gdy jedna z funkcji jest włączona, przechodzi się stopniowo do stanu parametrów w następującej kolejności.

-  Temperatura
-  Czas trwania minutnika
-  Czas trwania pieczenia zaprogramowanego
-  Czas trwania pieczenia na czas
-  Wyświetlenie godziny

W każdym ze stanów można zmienić daną wartość przekręcając pokrętkę programowania w prawo lub w lewo. Przytrzymać przekręcone pokrętkę w celu szybkiego zwiększenia lub zmniejszenia wartości.



Ustawienie godziny

Przy pierwszym zastosowaniu lub po przerwie w zasilaniu energią, na wyświetlaczu urządzenia miga napis

00:00. Aby rozpocząć pieczenie należy ustawić bieżącą godzinę.

1. Przekręcić pokrętkę programowania w celu ustawienia wyświetlonej godziny (przytrzymać przekręcone pokrętkę, aby szybko zwiększyć lub zmniejszyć).
2. Wcisnąć pokrętkę programowania.
3. Przekręcić pokrętkę programowania w celu ustawienia minut (przytrzymać przekręcone pokrętkę, aby szybko zwiększyć lub zmniejszyć).
4. Wcisnąć pokrętkę programowania, aby zakończyć ustawienie.



Może się okazać konieczna zmiana bieżącej godziny, na przykład z zimowego na letni i odwrotnie. Z pozycji stand-by przytrzymać przekręcone pokrętkę programowania w prawo lub w lewo, dopóki wartość godzin nie zacznie migać.

Nie można zmienić godziny, jeżeli urządzenie jest w stanie ON.


Minutnik





Ta funkcja nie przerywa pieczenia, uaktywnia wyłącznie sygnał dźwiękowy.



Minutnik można uaktywnić na etapie pieczenia oraz w stanie stand-by.

1. Wcisnąć jeden raz pokrętkę programowania (2 razy, jeżeli trwa pieczenie). Na wyświetlaczu pojawią się cyfry **00:00** i miga kontrolka .



2. Przekręcić pokrętkę programowania, aby ustawić czas trwania (od 1 minuty do 4 godzin). Po kilku sekundach kontrolka  przestanie migać i rozpocznie się odliczanie.
3. Począkać, aż sygnał dźwiękowy poinformuje użytkownika o upływie ustawionego czasu. Miga kontrolka .
4. Przekręcić pokrętkę programowania, aby wybrać dodatkowy minutnik. Lub wcisnąć pokrętkę programowania, aby wyłączyć sygnał dźwiękowy.



Użytkowanie

Pieczenie na czas

i Pieczenie na czas jest funkcją, która pozwala na rozpoczęcie i zakończenie pieczenia po upływie ustawionego przez użytkownika czasu.

i Aktywacja tej funkcji unieważnia ewentualny, ustawiony wcześniej minutnik.

1. Po wybraniu jednej z funkcji i temperatury pieczenia, trzy razy wcisnąć pokrętkę programowania. Na wyświetlaczu pojawią się liczby

00:00 i miga kontrolka



2. Przekręcić pokrętkę programowania, aby ustawić czas trwania pieczenia od 00:01 do 13:00. Przytrzymać przekręcone pokrętkę w celu szybkiego zwiększenia lub zmniejszenia wartości.



3. Po kilku minutach od wyboru żdanego czasu, przestanie migać kontrolka . Wcisnąć pokrętkę funkcji, aby uaktywnić tradycyjne pieczenie.

4. Po zakończeniu pieczenia na wyświetlaczu pojawi się migający napis STOP i włączy się sygnał dźwiękowy, który można wyłączyć poprzez otwarcie drzwiczek lub wciśnięcie/obrót jednego z pokręteł.



Aby wybrać dodatkowe pieczenie na czas, ponownie przekręcić pokrętkę programowania prawo lub w lewo.



Aby ręcznie wydłużyć czas pieczenia, ponownie wcisnąć pokrętkę programowania. Urządzenie wznowi normalne funkcjonowanie według wcześniej wybranych ustawień.



Po zakończeniu pieczenia można wybrać nową funkcję, przekręcając pokrętkę funkcji.



Aby wyłączyć urządzenie przytrzymać wciśnięte pokrętkę funkcji.



Zaprogramowane pieczenie

i Zaprogramowane pieczenie jest funkcją umożliwiającą automatyczne zakończenie w ustalonym czasie, ustawionym przez użytkownika, z konsekwentnym automatycznym wyłączeniem urządzenia.

- Po wybraniu jednej z funkcji i temperatury pieczenia, trzy razy wcisnąć pokrętko programowania. Na wyświetlaczu pojawią się cyfry

00:00 i miga kontrolka .



- Przekręcić pokrętko, aby ustawić czas trwania pieczenia od 00:01 do 13:00. Przytrzymać przekręcone pokrętko w celu szybkiego zwiększenia lub zmniejszenia wartości.



- Wcisnąć czwarty raz pokrętko programowania. Miga kontrolka . Przekręcić pokrętko, aby ustawić czas zakończenia pieczenia.

- Po kilku sekundach kontrolki i przestaną migać. Urządzenie ustawi się w stanie oczekiwania zaprogramowanej godziny rozpoczęcia pieczenia.



- Po zakończeniu pieczenia na wyświetlaczu pojawi się migający napis STOP i włączy się sygnał dźwiękowy, który można wyłączyć poprzez otwarcie drzwiczek lub wciśnięcie/obrót jednego z pokręteł.



Aby ręcznie wydłużyć czas pieczenia, ponownie wcisnąć pokrętko programowania. Urządzenie wznowi normalne funkcjonowanie według wcześniej wybranych ustawień.



Aby wyłączyć urządzenie przytrzymać wciśnięte pokrętko funkcji.



Ze względów bezpieczeństwa, można ustawić czas zakończenia pieczenia wyłącznie po uprzednim zaprogramowaniu czasu trwania.



3.5 Porady dotyczące przygotowywania potraw

Porady ogólne

- Aby uzyskać równomierne pieczenie na kilku poziomach zastosować jedną z funkcji z termoobiegiem.
- Zwiększenie temperatury nie skraca czasu pieczenia (produkt jest mocno upieczony na zewnątrz i niedopieczony wewnątrz).

Porady dotyczące przygotowywania mięsa

- Czas pieczenia zależy od wielkości, ilości i indywidualnego smaku.
- Podczas przygotowywania pieczeni używać termometru do mięsa lub naciskając na nie łyżką. Jeżeli jest zwarte to znaczy, że jest gotowe, w przeciwnym wypadku potrzebuje jeszcze kilku minut.

Porady dotyczące pieczenia z funkcją Grill i Grill z obiegiem powietrza

- Mięso można grillować wkładając je zarówno do zimnego piekarnika jak i do wstępnie nagrzanego, w celu zmiany rezultatu.
- W funkcji Grill z obiegiem powietrza, przed grillowaniem zaleca się wstępne nagrzanie komory pieczenia.
- Należy umieścić produkt na środku rusztu.
- W funkcji Grilla zaleca się ustawienie temperatury na najwyższą wartość w celu zoptymalizowania pieczenia.

Porady dotyczące przygotowywania ciast i ciastek

- Najlepiej używać ciemnych metalowych foremek: lepiej pochłaniają ciepło.
- Temperatura i czas trwania pieczenia zależą od jakości i konsystencji surowego ciasta.

- Aby sprawdzić, czy ciasto jest upieczone w środku: po zakończeniu pieczenia wbić wykałaczkę w jego najwyższy punkt. Jeżeli ciasto nie przykleja się do wykałaczkę to znaczy, że jest ono upieczone.
- Jeżeli po wyjęciu, ciasto opada, podczas kolejnego pieczenia obniżyć ustawioną temperaturę o około 10°C ewentualnie ustawiając dłuższy czas pieczenia.

Porady dotyczące rozmrażania i wyrastania ciasta

- Umieścić na pierwszym poziomie komory pieczenia zamrożony produkt bez opakowania w pojemniku bez pokrywki.
- Nie nakładać produktów jeden na drugim.
- Aby rozmrozić mięso użyć rusztu na drugim poziomie i blachy na pierwszym. W ten sposób produkt nie wejdzie w kontakt z płynem wydzielanym przy rozmrażaniu.
- Najbardziej delikatne części można przykryć folią aluminiową.
- Dla zapewnienia prawidłowego wyrastania umieścić na dnie komory pieczenia pojemnik z wodą.

Oszczędność energii

- Wyłączyć pieczenie kilka minut przed upływem ustawionego czasu. Pieczenie trwa przez pozostałe minuty dzięki wysokiej temperaturze w komorze.
- Nie otwierać zbyt często drzwiczek, aby nie rozpraszać ciepła.
- Urządzenie powinno być zawsze czyste wewnątrz.
- (Gdzie istnieje) Jeżeli nie używa się płyty na pizzę, należy ją wyjąć i zastąpić odpowiednią pokrywą.



Przykładowa tabela pieczenia

Potrawy	Ciężar (kg)	Funkcja	Poziom	Temperatura (°C)	Czas (minut)	
Lasagne	3 - 4	Grzałka górna i dolna	1	220 - 230	45 - 50	
Zapiekanka makaron	3 - 4	Grzałka górna i dolna	1	220 - 230	45 - 50	
Pieczona cielęcina	2	Turbo/Grzałki z ob. pow.	2	180 - 190	90 - 100	
Schab	2	Turbo/Grzałki z ob. pow.	2	180 - 190	70 - 80	
Kiełbasa	1,5	Grill z obiegiem powietrza	4	280	15	
Rostbef	1	Turbo/Grzałki z ob. pow.	2	200	40 - 45	
Królik pieczony	1,5	Termoobieg/Grzałki z ob. pow.	2	180 - 190	70 - 80	
Filet z indyka	3	Turbo/Grzałki z ob. pow.	2	180 - 190	110 - 120	
Pieczony baleron	2 - 3	Turbo/Grzałki z ob. pow.	2	180 - 190	170 - 180	
Kurczak pieczony	1,2	Turbo/Grzałki z ob. pow.	2	180 - 190	65 - 70	
					Strona 1	Strona 2
Kotlety	1,5	Grill z obiegiem powietrza	4	280	15	5
Żeberka	1,5	Grill z obiegiem powietrza	4	280	10	10
Bekon	0,7	Grill	5	280	7	8
Filet wieprzowy	1,5	Grill z obiegiem powietrza	4	280	10	5
Filet wołowy	1	Grill	5	280	10	7
Pstrąg	1,2	Turbo/Grzałki z ob. pow.	2	150 - 160	35 - 40	
Żabnica	1,5	Turbo/Grzałki z ob. pow.	2	160	60 - 65	
Turbot	1,5	Turbo/Grzałki z ob. pow.	2	160	45 - 50	
Pizza	1	Turbo/Grzałki z ob. pow.	2	280	8 - 9	
Chleb	1	Termoobieg/Grzałki z ob. pow.	2	190 - 200	25 - 30	
Focaccia	1	Turbo/Grzałki z ob. pow.	2	180 - 190	20 - 25	
Babka piaskowa	1	Termoobieg/Grzałki z ob. pow.	2	160	55 - 60	
Tarta	1	Termoobieg/Grzałki z ob. pow.	2	160	35 - 40	
Sernik	1	Termoobieg/Grzałki z ob. pow.	2	160 - 170	55 - 60	
Nadziewane tortellini	1	Turbo/Grzałki z ob. pow.	2	160	20 - 25	
Ciasto Paradiso	1,2	Termoobieg/Grzałki z ob. pow.	2	160	55 - 60	
Profiterole	1,2	Turbo/Grzałki z ob. pow.	2	180	80 - 90	
Biszkopt	1	Termoobieg/Grzałki z ob. pow.	2	150 - 160	55 - 60	
Ciasto ryżowe	1	Turbo/Grzałki z ob. pow.	2	160	55 - 60	
Rogaliki drożdżowe	0,6	Termoobieg/Grzałki z ob. pow.	2	160	30 - 35	

Czas wskazany w tabeli nie uwzględnia czasu wstępnego nagrzewania jest wskazany w przybliżeniu.





3.6 Funkcje specjalne

Rozmraż. wg czasu



Taka funkcja pozwala na rozmrożenie potraw według ustalonego czasu.

1. Włożyć potrawę do komory pieczenia.
2. Wcisnąć i przekręcić pokrętkę funkcji w celu wybrania funkcji rozmrażania na czas oznaczonej kontrolką  i migającą kontrolką .




3. Przekręcić pokrętkę programowania, aby zmienić wartość czasu trwania (od 1 minuty do 13 godzin).
4. Wcisnąć pokrętkę programowania, aby potwierdzić wprowadzone dane.
5. Wcisnąć pokrętkę funkcji, aby uaktywnić rozmrażanie.
6. Po zakończeniu rozmrażania na wyświetlaczu pojawi się migający napis STOP i włączy się sygnał dźwiękowy, który można wyłączyć poprzez otwarcie drzwiczek lub wciśnięcie/obrót jednego z pokręteł.



Rozmraż. wg wagi



Taka funkcja umożliwia rozmrażanie produktów na podstawie ich ciężaru i rodzaju.

1. Włożyć potrawę do komory pieczenia.
2. Wcisnąć i przekręcić pokrętkę funkcji w celu wybrania rozmrażania według ciężaru oznaczonego kontrolką  i napisem **d00**.



3. Wcisnąć pokrętkę funkcji w celu potwierdzenia.
4. Przekręcić pokrętkę funkcji w celu wybrania rodzaju produktu do rozmrożenia.
5. Wcisnąć i przekręcić pokrętkę programowania w celu wybrania ciężaru (w gramach) produktu do rozmrożenia.
6. Wcisnąć pokrętkę funkcji, aby potwierdzić ustawione parametry i rozpocząć rozmrażanie.



- Po zakończeniu rozmrażania na wyświetlaczu pojawi się migający napis STOP i włączy się sygnał dźwiękowy, który można wyłączyć poprzez otwarcie drzwiczek lub wciśnięcie/obrót jednego z pokręteł.



Ustawione wstępnie parametry:

dE	Rodzaj	Ciężar (g)	Czas (minut)
d01	Mięso	500	105
d02	Ryby	400	40
d03	Owoce	300	45
d04	Chleb	300	20

Wyrastanie ciasta

i Dla zapewnienia prawidłowego wyrastania umieścić na dnie komory pieczenia pojemnik z wodą.

- Wcisnąć i przekręcić pokrętkę funkcji, aby uaktywnić funkcję wyrastania.



- Nacisnąć pokrętkę funkcji, aby uaktywnić wyrastanie ciasta.
- Podczas trwania funkcji, można ustawić minutnik (patrz „Minutnik”), czas trwania wyrastania (patrz „Pieczenie na czas”) lub wyrastanie opóźnione (patrz „Zaprogramowane pieczenie”). Wcisnąć pokrętkę programowania, aby wprowadzić żądane zmiany.

i Jeżeli nie ustawiono inaczej, wyrastanie trwa maksymalnie 13 godzin.

i W funkcji wyrastania światło wewnątrz komory pieczenia jest wyłączone.

- Po zakończeniu wyrastania, interweniuje sygnał dźwiękowy, który można wyłączyć za pomocą pokrętki funkcji.

W funkcji wyrastania ciasta nie można zmienić temperatury.



Użytkowanie

Szabat



W takim ustawieniu urządzenie wykonuje pewne szczególne funkcje:

- Pieczenie nie może trwać przez nieokreślony czas, nie można ustawić żadnego czasu pieczenia.
- Nie jest wykonywane wstępne nagrzewanie.
- Temperatura pieczenia w zakresie 60-100 °C.
- Lampka piekarnika jest wyłączona, nie uaktywnia się po otwarciu drzwiczek (gdzie obecne) lub ręcznej aktywacji za pomocą pokrętki.
- Wewnętrzny wentylator jest wyłączony.
- Podświetlenie pokręteł i sygnały dźwiękowe są wyłączone.



Po uaktywnieniu funkcji Szabat nie można zmienić żadnego parametru.

Wciskanie pokręteł nie daje żadnych efektów; jest aktywne wyłącznie pokrętło programowania umożliwiające powrót do menu głównego.

1. Wcisnąć i przekręcić pokrętło funkcji, aby uaktywnić funkcję Szabat .



2. Wcisnąć i przekręcić pokrętło programowania w celu wybrania żądanej temperatury (od 60°C do 100°C).



3. Wcisnąć pokrętło programowania, aby potwierdzić wprowadzone parametry.
4. Wcisnąć pokrętło funkcji, aby uaktywnić funkcję Szabat.
5. Aby wyjść z funkcji, przytrzymać wciśnięte przez przynajmniej 5 sekundy pokrętło funkcji.



3.7 Menu drugorzędne

Urządzenie posiada drugorzędne chowane menu z następującymi funkcjami:


- Aktywacja lub dezaktywacja Blokad Sterowania.
- Aktywacja lub dezaktywacja trybu Show Room (wyłącza wszystkie elementy grzejne pozostawiając aktywny tylko panel sterowniczy).
- Aktywacja lub dezaktywacja trybu Niskiej Mocy (Eco-Logic).
- Aktywacja lub dezaktywacja ustawienia na czas lampki (Eco-oświetlenie).

Z urządzeniem w stanie Stand-By

1. Przekręcić pokrętkę programowania w prawo, aby uaktywnić wewnętrzne oświetlenie.
2. Wcisnąć i przytrzymać pokrętkę programowania przez przynajmniej 5 sekund.
3. Przekręcić pokrętkę programowania w prawo lub w lewo, aby zmienić stan ustawienia (ON/OFF).
4. Wcisnąć pokrętkę programowania, aby przejść do kolejnego trybu.

Tryb Blokad Sterowania: Ten tryb pozwala na automatyczne zablokowanie sterowania, po upływie jednej minuty funkcjonowania bez żadnych interwencji użytkownika.



Podczas normalnego funkcjonowania jest wskazywany włączeniem się kontrolki .

Aby podczas pieczenia chwilowo wyłączyć blokadę przytrzymać wciśnięte przez 5 sekund pokrętkę programowania. Po upływie jednej minuty od ostatniej interwencji, blokada ponownie się uaktywnia.



W przypadku dotknięcia lub zmiany pozycji pokręteł temperatury i funkcji, na wyświetlaczu pojawia się napis **bLoC**, trwający dwie sekundy.



Gdy jest aktywny tryb blokad sterowania można mimo wszystko wyłączyć urządzenie wciskając pokrętkę funkcji przez 3 sekundy.



Użytkowanie

Tryb Show Room (tylko w sklepie): Ten tryb umożliwia wyłączenie elementów grzejnych i jednocześnie zachowanie aktywnego panela sterowania.



Aby używać urządzenia w normalny sposób należy ustawić ten tryb na **OFF**.


Tryb Niskiej Mocy: Taki tryb pozwala urządzeniu na ograniczenie mocy. Wskazany w przypadku jednoczesnego stosowania kilku urządzeń.



HI: moc zwyczajna.

LO: moc niska.



Jeżeli tryb jest aktywny na wyświetlaczu włącza się kontrolka .



Po uaktywnieniu niskiej mocy czas nagrzewania wstępnego i pieczenia mogą się wydłużyć.



Podgrzewanie potrawy

Dzięki takiej funkcji urządzenie, po zakończeniu pieczenia z ustawionym czasem trwania (jeżeli nie zostanie ręcznie przerwane), utrzymuje ciepło (w niskiej temperaturze) upieczonej potrawy zachowując wszystkie jej właściwości organoleptyczne i smak uzyskany podczas pieczenia.



Aby używać urządzenia w normalny sposób, należy ustawić ten tryb na **OFF**.

Tryb ustawienia lampki na czas (Eco- oświetlenie)

Dla oszczędności energetycznej lampka jest automatycznie wyłączana po upływie jednej minuty od rozpoczęcia pieczenia.



Aby urządzenie nie wyłączyło automatycznie lampki po jednej minucie ustawić taki tryb na **OFF**.



Można zawsze ręcznie włączyć/ wyłączyć przekręcając pokrętko temperatury w prawo w obydwu ustawieniach.



Czyszczenie i konserwacja

4 Czyszczenie i konserwacja

4.1 Ostrzeżenia



Niedozwolone użycie Ryzyko uszkodzenia powierzchni

- Nie stosować pary do czyszczenia urządzenia.
- Nie stosować produktów czyszczących zawierających chlor, amoniak lub wybielacze na częściach stalowych lub wykończonych powłoką metalową (np. anodowane, niklowane, chromowane).
- Nie stosować ściernych lub agresywnych detergentów (np. produktów z granulkami, odplamiaczy i metalowych gąbek) na częściach szklanych.
- Nie stosować materiałów chropowatych, ściernych lub ostrych metalowych skrobaków.

4.2 Czyszczenie urządzenia



Używać produktów do czyszczenia sprzedawanych przez producenta.

Porady dotyczące czyszczenia komory pieczenia

Aby utrzymać komorę urządzenia w dobrym stanie należy ją regularnie czyścić po każdym użyciu. Zawsze poczekać, aż wystygnie.

Nie dopuścić do zaschnięcia wewnątrz komory resztek z żywności, ponieważ mogłyby uszkodzić emalię.

Zawsze przed czyszczeniem wyjąć wszystkie możliwe do usunięcia części.

Aby ułatwić czynności związane z czyszczeniem, zaleca się zdjęcie:

- drzwiczek
- ramek na ruszty/blachy
- uszczelki (z wyjątkiem modeli z pirolizą).

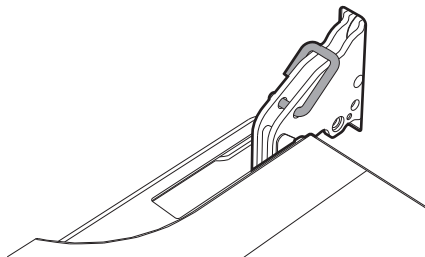


W przypadku stosowania specyficznych środków czyszczących, po wyczyszczeniu zaleca się włączenie urządzenia z maksymalną temperaturą na około 15-20 minut, aby usunąć ewentualne pozostałości.

4.3 Demontaż drzwiczek

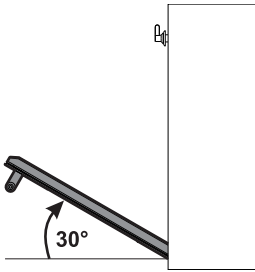
Aby ułatwić czynności związane z czyszczeniem, zaleca się zdjęcie drzwiczek i położenie ich na ściereczce. Aby zdjąć drzwiczki należy:

1. Otworzyć zupełnie drzwiczki i włożyć dwa sworznie w otwory zawiasów pokazanych na rysunku.

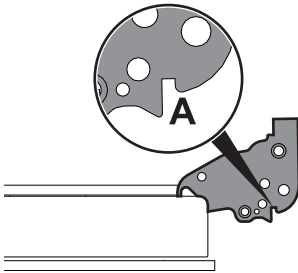




2. Ująć drzwiczki z dwóch stron obydwoma rękami, podnieść je ku górze pod kątem około 30° i wyjąć.



3. Aby ponownie zamontować drzwiczki, włożyć zawiasy do odpowiednich otworów na urządzeniu, upewniając się, że rowki **A** całkowicie opierają się na szczelinach. Opuścić drzwiczki do dołu i po ich ustawieniu wyjąć sworznie z otworów zawiasów.



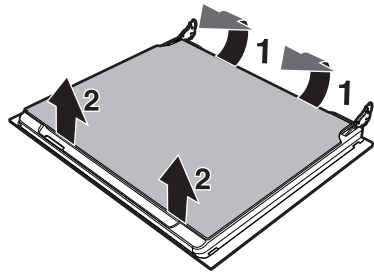
4.4 Czyszczenie szklanych drzwiczek

Należy utrzymywać drzwiczki w czystości. Używać papierowych ręczników kuchennych. W przypadku uporczywego brudu, umyć wilgotną gąbką i zwyczajnym detergentem.

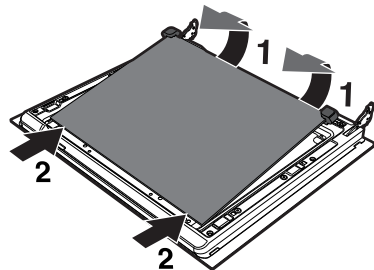
Demontaż szybek wewnętrznych

Aby ułatwić czyszczenie, można rozmontować wewnętrzne szybki wchodzące w skład drzwiczek.

1. Wyjąć wewnętrzną szybkę pociągając ją delikatnie ku górze w części tylnej, ruchem wskazanym przez strzałki (1).
2. Następnie pociągnąć szybkę ku górze w części przedniej (2). W ten sposób 4 sworznie zamocowane do szybki odłączają się od gniazd w drzwiczkach.



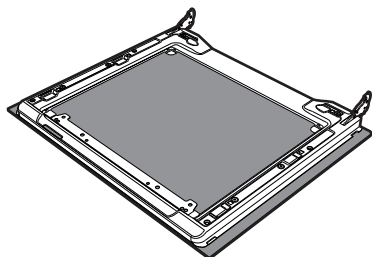
3. W niektórych modelach znajduje się szybka środkowa. Wyjąć szybkę środkową podnosząc ją do góry.



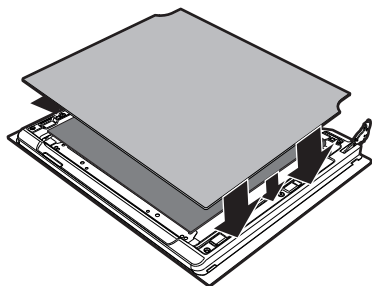


Czyszczenie i konserwacja

4. Wyczyścić szybkę zewnętrzną i te wyjęte wcześniej. Używać papierowych ręczników kuchennych. W przypadku uporczywego brudu, umyć wilgotną gąbką i neutralnym deterгентem.



5. Włożyć szybki stosując te same czynności co przy wyjęciu, ale w odwrotnej kolejności.
6. Włożyć szybki wewnętrzną. Zwrócić uwagę na wyśrodkowanie i zamocowanie 4 sworzni w gniazdach, lekko je dociskając.

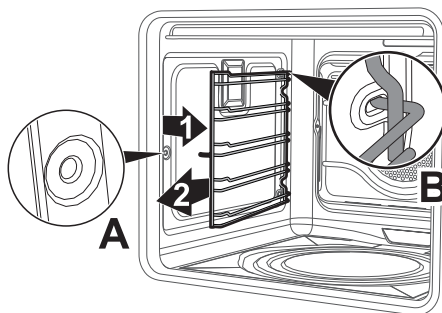


Wyjęcie ramek na ruszty/blachy

Wyjęcie ramek na ruszty/blachy ułatwia czyszczenie bocznych części. Taką czynność należy przeprowadzać zawsze podczas automatycznego czyszczenia (tylko w niektórych modelach).

W celu wyjęcia ramek na ruszty/blachy, należy:

1. Pociągnąć ramkę na dół komory w taki sposób, aby wyjąć ją z mocowania **A**.
2. Następnie, wyciągnąć z gniazd umieszczonych z tyłu **B**.
3. Po zakończeniu czyszczenia powtórzyć opisane czynności, aby włożyć ramki na ruszty/blachy na miejsce.



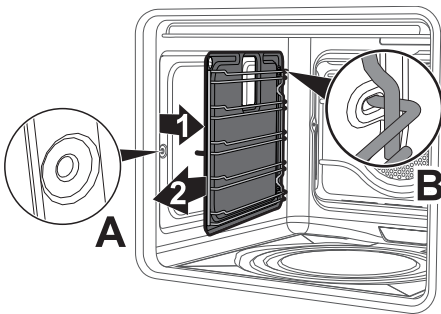


Zdejmowanie paneli samoczyszczących i ramek na ruszty/blachy (tylko w niektórych modelach)

Wyjęcie paneli samoczyszczących i ramek na ruszty/blachy ułatwia czyszczenie bocznych części.

W celu wyjęcia ramek na ruszty/blachy, należy:

1. Pociągnąć ramkę na dół komory w taki sposób, aby wyjąć ją z mocowania **A**.
2. Następnie, wyciągnąć z gniazda umieszczonych z tyłu **B**.
3. Po zakończeniu czyszczenia powtórzyć opisane czynności, aby włożyć ramki na ruszty/blachy na miejsce.



Regeneracja paneli samoczyszczących (cykl katalizy) (tylko w niektórych modelach)

Cykl regeneracji paneli samoczyszczących jest metodą czyszczenia polegającą na odpowiednim nagraniu umożliwiającym usunięcie niewielkich resztek tłuszczu, nie usuwa resztek po słodkich produktach.

1. Najpierw należy wyczyścić dno i górną osłonę (jeżeli obecna) za pomocą szmatki z mikrofibry zmoczonej w wodzie i płynie do naczyń. Dobrze wyczyścić czystą wodą.
2. Ustawić cykl regeneracji wybierając funkcję termoobiegu z maksymalną temperaturą przez jedną godzinę.
3. Jeżeli panele są szczególnie brudne po cyklu regeneracji, rozmontować je i umyć używając płynu do naczyń. Wypłukać i wytrzeć na sucho.
4. Zamontować panele i ustawić funkcję termoobiegu z temperaturą 180°C na jedną godzinę, aby dobrze wyschły.



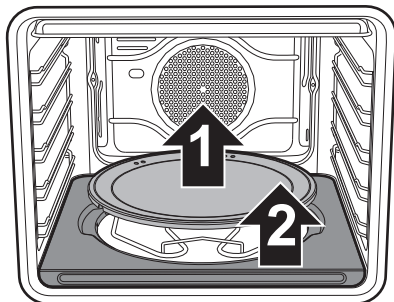
Zaleca się przeprowadzanie regeneracji paneli samoczyszczących co 15 dni.



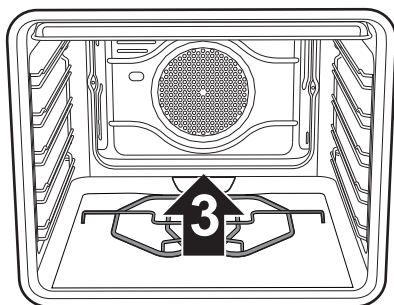
Czyszczenie i konserwacja

Tylko w modelach z funkcją pizzy:

Wyjąć po kolei pokrywę płyty na pizzę (1) i dno (2), na którym jest umieszczona. Należy podnieść dno do góry, na kilka milimetrów a następnie wyjąć je na zewnątrz.



Podnieść do góry, na kilka centymetrów, końcówkę dolnej grzałki (3) i wyczyścić dno komory.



Poprawić dno, na którym umieszczana jest płyta na pizzę popychając je do końca tylnej części komory i obniżyć, aby zaczepić płytkę grzałki z podstawą.

Czyszczenie górnej części (tylko w niektórych modelach - z wyjątkiem modelach z pirolizą)



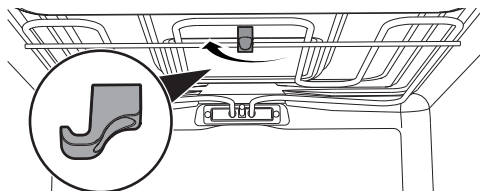
Wysoka temperatura wewnątrz komory pieczenia podczas użytkowania

Niebezpieczeństwo poparzeń

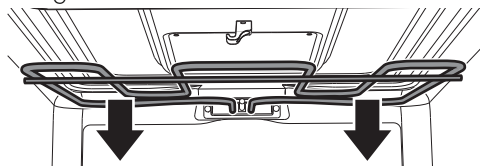
- Poniższe czynności należy wykonywać wyłącznie, gdy piekarnik jest zimny i wyłączony.

Urządzenie jest wyposażone w wahliwą grzałkę, umożliwiającą czyszczenie górnej części komory urządzenia.

1. Delikatnie podnieść górną grzałkę i przekręcić ogranicznik o 90° , aby ją uwolnić.



2. Powoli obniżyć grzałkę, aż do jej ogranicznika.



Niedozwolone użycie
Ryzyko uszkodzenia urządzenia

- Podczas czyszczenia nie wyginać nadmiernie grzałki.
3. Po wyczyszczeniu umieścić grzałkę na pozycji i przekręcić ogranicznik w celu jej zaczepienia.



4.5 Czyszczenie Parowe (tylko w niektórych modelach)



Funkcja Czyszczenia Parowego jest czyszczeniem wspomaganym, które ułatwia usuwanie brudu. Dzięki takiemu procesowi można w bardzo prosty sposób wyczyścić wnętrze komory pieczenia. Resztki brudu są zmiękczone przez ciepło i parę wodną co ułatwia ich usuwanie.



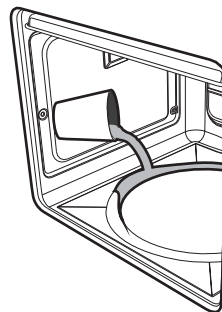
Niedozwolone użycie Ryzyko uszkodzenia powierzchni

- Usunąć z wnętrza komory resztki jedzenia lub pozostałości pochodzące z poprzedniego pieczenia.
- Przeprowadzać czyszczenie wspomagane tylko, gdy piekarnik jest zimny.

Czynności wstępne

Przed uruchomieniem funkcji Czyszczenia Parowego:

- **W modelach Wielofunkcyjnych:** Usunąć wszystkie akcesoria z wnętrza komory urządzenia.
- Jeżeli obecne, zdjąć panele samoczyszczące (patrz „Zdejmowanie paneli samoczyszczących i ramek na ruszty/blachy (tylko w niektórych modelach)”).
- Wlać na dno komory około 40 cm³ wody. Uważać, aby nie wylała się z rowka.

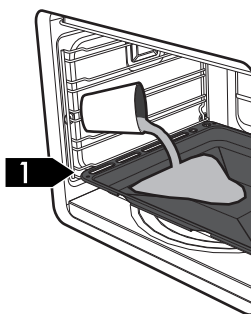


- **W modelach z Płytą na Pizzę:** Wyjąć z komory urządzenia wszystkie akcesoria z wyjątkiem ramek na ruszty/blachy.



Zaleca się umieszczenie pokrywy w miejscu na dnie komory pieczenia, na pozycji płyty na pizzę.

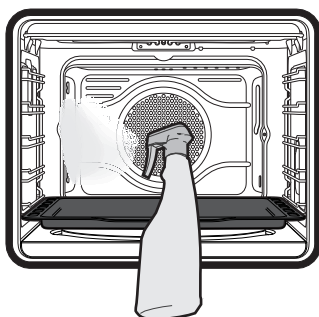
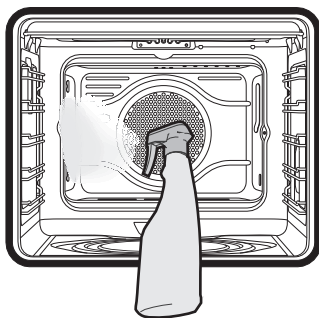
- Umieścić blachę na pierwszej półce od dołu.
- Wlać na blachę około 40 cm³ wody. Uważać, aby nie wylała się z blachy.





Czyszczenie i konserwacja

- W modelach Wielofunkcyjnych z Płytą na Pizzę: Za pomocą spryskiwacza rozpryskać wewnątrz komory urządzenia roztwór wody z płynem do naczyń. Spryskać w kierunku ścianek bocznych, do góry, na dół i w kierunku deflektora.



Zaleca się spryskać maksymalnie 20 razy.

- Zamknąć drzwiczki.
- Podczas cyklu wspomaganego czyszczenia należy oddzielnie umyć wyjęte wcześniej panele samoczyszczące (jeżeli obecne) letnią wodą i odrobiną płynu do naczyń.

Ustawienia funkcji Czyszczenia Parowego

i Jeżeli wewnętrzna temperatura jest wyższa od ustalonej dla cyklu Czyszczenia Parowego, cykl zostanie natychmiast przerwany i na wyświetlaczu pojawi się napis **Stop** oraz zostanie wyemitowany sygnał dźwiękowy. Przed uaktywnieniem Czyszczenia Parowego poczekać, aż urządzenie wystygnie.

1. Wcisnąć i przekręcić pokrętkę funkcji, aby uaktywnić Czyszczenie Parowe.



2. Na wyświetlaczu pojawi się czas trwania Czyszczenia Parowego.

i Użytkownik nie może zmienić parametrów czasu trwania i temperatury.

3. Wcisnąć pokrętkę funkcji, aby uaktywnić Czyszczenie Parowe.









4. Po zakończeniu funkcji Czyszczenia Parowego na wyświetlaczu pojawi się migający napis STOP i włączy się sygnał dźwiękowy, który można wyłączyć poprzez otwarcie drzwiczek lub wciśnięcie/obrót jednego z pokręteł.



Ustawienia zaprogramowanego Czyszczenia Parowego

Można zaprogramować godzinę rozpoczęcia Czyszczenia Parowego tak samo jak inne funkcje pieczenia.

1. Po wybraniu funkcji Czyszczenia Parowego wcisnąć pokrętkę programowania. Na wyświetlaczu pojawi się bieżąca godzina, temperatura i włączy się kontrolka .
2. Przekręcić pokrętkę programowania, aby ustawić godzinę, w której ma się zakończyć cykl Czyszczenia Parowego.
3. Wcisnąć pokrętkę programowania, aby potwierdzić wprowadzone dane. Kontrolki   i  są stałe i urządzenie ustawia się w trybie oczekiwania na ustaloną godzinę rozpoczęcia cyklu Czyszczenia Parowego.

Koniec Czyszczenia Parowego

1. Otworzyć drzwiczki i wytrzeć szmatką z mikrofibry mniej uciążliwe zabrudzenia.
2. Do usunięcia bardzo opornego brudu użyć nieściernej gąbki z włókniną z mosiądzu.
3. W przypadku resztek tłuszczu można użyć specjalnych detergentów do czyszczenia piekarników.
4. Usunąć wodę pozostałą wewnątrz komory pieczenia.
5. Jeżeli obecne, umieścić na miejscu panele samoczyszczące i ramki na ruszty/blachy.

Dla zachowania maksymalnej higieny oraz, aby potrawy nie przechodziły nieprzyjemnym zapachem:

- Zaleca się wysuszenie komory pieczenia za pomocą funkcji z termoobiegiem w temperaturze 160°C przez około 10 minut.
- W przypadku obecności paneli samoczyszczących, zaleca się wysuszenie komory pieczenia z równoczesnym zastosowaniem cyklu katalizy (patrz „Regeneracja paneli samoczyszczących (cykl katalizy) (tylko w niektórych modelach)”).



Podczas czyszczenia zaleca się stosowanie gumowych rękawic.



Aby ułatwić ręczne usuwanie trudno dostępnych części można zdjąć drzwiczki.



Czyszczenie i konserwacja

4.6 Piroliza (tylko w niektórych modelach)



Piroliza jest procesem automatycznego czyszczenia w wysokiej temperaturze, który powoduje rozpuszczenie brudu. Dzięki takiemu procesowi można w bardzo prosty sposób wyczyścić wnętrze komory pieczenia.



Niedozwolone użycie
Ryzyko uszkodzenia powierzchni

- Usunąć z wnętrza komory reszki jedzenia lub pozostałości pochodzące z poprzedniego pieczenia.
- Wyłączyć palniki lub płyty elektryczne płyty kuchennej ewentualnie zamontowanej nad piekarnikiem.

Czynności wstępne

Przed włączeniem Pirolizy:

- Wyczyścić wewnętrzną szybę według zwyczajnej procedury czyszczenia.
- W przypadku trudnego do usunięcia brudu, spryskać szybę produktem do czyszczenia piekarników (zwrócić uwagę na ostrzeżenia zamieszczone na produkcie); pozostawić na 60 minut, następnie przetrzeć wodą i wytrzeć szybę papierowym ręcznikiem lub szmatką z mikrofibry.
- Usunąć wszystkie akcesoria z wnętrza komory urządzenia.
- Wyjąć ramki na ruszty/blachy.
- Zamknąć drzwiczki.

Ustawienie Pirolizy

1. Wcisnąć i przekręcić pokrętkę funkcji, aby wybrać funkcję Pirolizy Eco lub Pirolizy.



2. Na wyświetlaczu pojawi się czas trwania Pirolizy.
3. Wcisnąć i przekręcić pokrętkę programowania, aby ustawić czas trwania Pirolizy od minimalnie 2 godzin do maksymalnie 3 (z wyjątkiem funkcji **PECO** której czas trwania wynosi 2 godziny).
4. Wcisnąć pokrętkę programowania, aby potwierdzić wprowadzone dane.
5. Wcisnąć pokrętkę funkcji, aby uaktywnić Pirolizę.





Zalecany czas trwania pirolizy:

- Mało zabrudzony: 2 godziny.
- Średnio zabrudzony: 2 i ½ godziny.
- Bardzo brudny: 3 godziny.




Piroliza


1. Po około 2 minutach od rozpoczęcia Pirolizy, włączy się kontrolka  wskazująca, że drzwiczki zostały zablokowane przez urządzenie uniemożliwiające ich otwarcie.


 Po włączeniu blokady drzwiczek nie można wybrać żadnej funkcji.


2. Po zakończeniu funkcji Pirolizy na wyświetlaczu pojawi się migający napis STOP i włączy się sygnał dźwiękowy, który można wyłączyć poprzez otwarcie drzwiczek lub wciśnięcie/obróć jednego z pokręteł.



3. Drzwiczki pozostają zablokowane, aż do momentu, gdy temperatura wewnątrz komory urządzenia nie powróci do poziomu bezpieczeństwa. Poczekaj na ostudzenie piekarnika (kontrolka  wyłączy się) i zebrać resztki za pomocą wilgotnej szmatki z mikrofibry.

 Podczas pierwszego procesu Pirolizy mogą się wydobywać nieprzyjemne zapachy wynikające ze zwyczajnego parowania substancji zastosowanych podczas produkcji. Jest to zwyczajne zjawisko, które znika po pierwszym cyklu Pirolizy.

 Podczas Pirolizy wentylatory produkują intensywniejszy hałas wynikający z większej prędkości obrotów. Jest to zwyczajne funkcjonowanie przewidziane do ułatwienia rozpraszania ciepła. Po zakończeniu Pirolizy, aby uniknąć przegrzania ścianek mebli i przedniej części piekarnika, przez pewien okres czasu trwa wentylacja.

 Jeżeli Piroliza, trwająca przez minimalny czas, nie dała zadowalających efektów, przy kolejnym cyklu zaleca się ustawienie dłuższego czasu.



Czyszczenie i konserwacja

Ustawienie zaprogramowanego cyklu Pirolizy

Można zaprogramować godzinę rozpoczęcia pirolizy tak samo jak inne funkcje pieczenia.

1. Po wybraniu funkcji Pirolizy i ustawieniu jej trwania (z wyjątkiem Pirolizy Eco), wcisnąć pokrętkę programowania. Na wyświetlaczu pojawi się bieżąca godzina, temperatura i włączy się kontrolka
2. Przekręcić pokrętkę programowania, aby ustawić godzinę w której ma się rozpocząć cykl Pirolizy.
3. Wcisnąć pokrętkę programowania, aby potwierdzić wprowadzone dane.

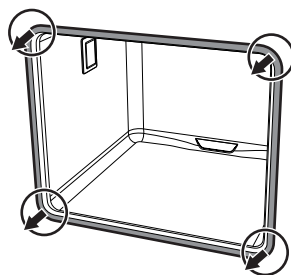
Kontrolki i są stałe i urządzenie ustawia się w trybie oczekiwania na ustaloną godzinę rozpoczęcia cyklu Pirolizy.

4.7 Konserwacja nadzwyczajna

Demontaż uszczelki (z wyjątkiem modeli z pirolizą)

W celu wymontowania uszczelki, należy:

- Odczepić zaczepy umieszczone na 4 rogach i pociągnąć uszczelkę na zewnątrz.



W celu zamontowania uszczelki, należy:

- Zaczepić zaczepy umieszczone w 4 rogach uszczelki.

Porady dotyczące konserwacji uszczelki

Uszczelka musi być miękka i elastyczna.

- Utrzymywać uszczelkę w czystości stosując nieścierną gąbkę i letnią wodę.



Po włączeniu blokady drzwiczek nie można wybrać żadnej funkcji. Mimo wszystko, można wyłączyć urządzenie za pomocą odpowiednich poleceń.



Wymienić lampkę oświetlenia wewnętrznego



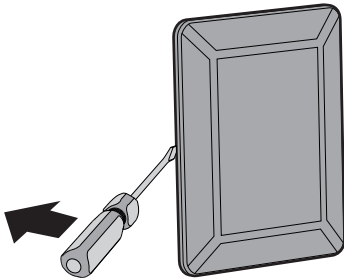
Części pod napięciem
Niebezpieczeństwo porażenia prądem

- Odtąć urządzenie od zasilania elektrycznego.

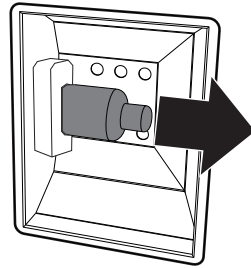
1. Usunąć wszystkie akcesoria z wnętrza komory urządzenia.
2. Wyjąć ramki na ruszty/blachy.
3. Zdjąć pokrywę żarówki za pomocą odpowiedniego narzędzia (na przykład śrubokręta).



Uważać, aby nie zarysować emalii na ścianie komory pieczenia.

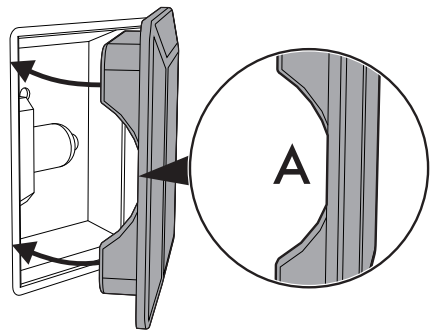


4. Wyjąć żarówkę.



Nie dotykać żarówki halogenowej bezpośrednio palcami, użyć odpowiedniego materiału zabezpieczającego.

5. Wymienić żarówkę na nową o takiej samej charakterystyce (40W).
6. Zamontować pokrywę. Pozostawić wewnętrzny profil szybki (**A**) skierowany do drzwiczek.



7. Nacisnąć osłonę, aby przylegała do oprawki.



5 Montaż

5.1 Podłączenie elektryczne



**Napięcie elektryczne
Niebezpieczeństwo porażenia
prądem**

- Podłączenie elektryczne powinno być wykonane przez wykwalifikowany personel techniczny.
- Należy obowiązkowo wykonać uziemienie, zgodnie z normami bezpieczeństwa dotyczącymi instalacji elektrycznych.
- Odłączyć główne zasilanie elektryczne.

Informacje ogólne

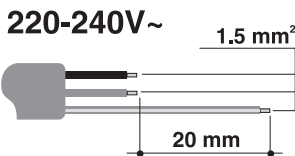
Sprawdzić, czy charakterystyka sieci elektrycznej odpowiada danym przedstawionym na tablicie znamionowej. Tabliczka znamionowa, zawierająca dane techniczne, numer seryjny i oznaczenie, jest umieszczona na urządzeniu, w widocznym miejscu.

Nie wolno zdejmować tabliczki znamionowej.

Urządzenie jest zasilane prądem 220-240 V \sim .

Używać trójżyłowego kabla (kabel 3 x 1,5 mm², w odniesieniu do przekroju wewnętrznego przewodu).

Uziemienie powinno być wykonane za pomocą przewodu dłuższego niż pozostałe o przynajmniej 20 mm.



Podłączenie stałe

Zgodnie z zasadami prawidłowego wykonywania instalacji zastosować na linii zasilającej wyłącznik omnipolarny.

Wyłącznik omnipolarny powinien być łatwo dostępny i znajdować się w pobliżu urządzenia.

Podłączenie za pomocą gniazda i wtyczki

Sprawdzić, czy wtyczka i gniazdo są tego samego typu.

Unikać używania przejściówek, przedłużaczy i boczników, ponieważ mogą powodować nagrzewanie lub zapalenie.

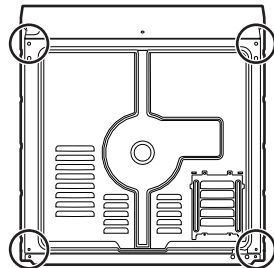
5.2 Wymiana przewodu



**Napięcie elektryczne
Niebezpieczeństwo porażenia
prądem**

- Odłączyć główne zasilanie elektryczne.

1. Odkręcić śruby tylnej osłony i zdjąć ją, aby uzyskać dostęp do listwy zaciskowej.



2. Wymienić kabel.
3. Upewnić się, że przewody (piekarnika lub ewentualnej płyty kuchennej) przechodzą w odpowiednich miejscach, bez jakiegokolwiek kontaktu z urządzeniem.



5.3 Ustawienie



Ciężkie urządzenie
Niebezpieczeństwo zranienia
przez zgniecenie

- Z pomocą drugiej osoby umieścić urządzenie w meblu.



Naciśnięcie na otwarte drzwiczki
Ryzyko uszkodzenia urządzenia

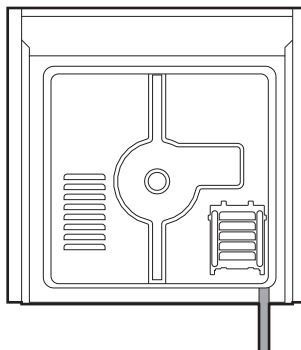
- Nie używać otwartych drzwiczek jako dźwigni do ustawienia urządzenia w meblu.
- Nie wywierać zbyt dużego nacisku na otwarte drzwiczki.



Wydzielanie ciepła podczas
działania urządzenia
Ryzyko pożaru

- Sprawdzić, czy materiał z którego wykonany jest mebel jest odporny na wysoką temperaturę.
- Sprawdzić, czy posiada wymagane otwory.
- Nie montować urządzenia we wnęce zamkniętej drzwiczkami lub w zamkniętej szafce.

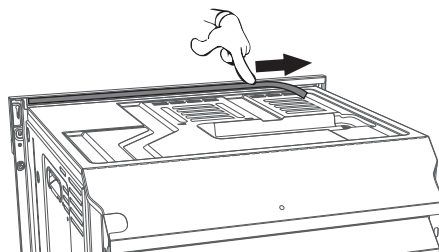
Pozycja kabla zasilającego



(widok z tyłu)

Uszczelka frontu

Przykleić uszczelkę znajdującą się w wyposażeniu na tylnej części frontu, aby uniknąć przenikania wody lub innych płynów.

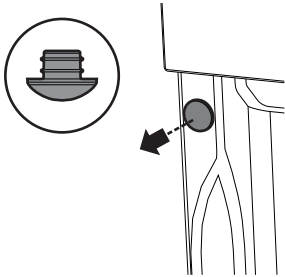




Montaż

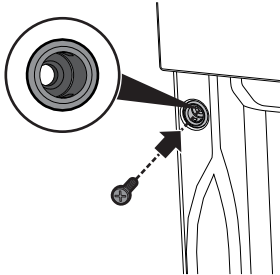
Tuleje mocujące

1. Zdjąć zatyczki tulei umieszczone na froncie urządzenia.

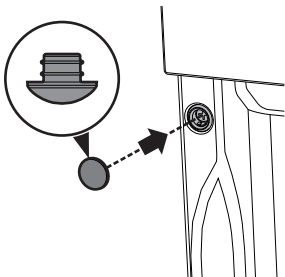


2. Umieścić urządzenie w meblu.

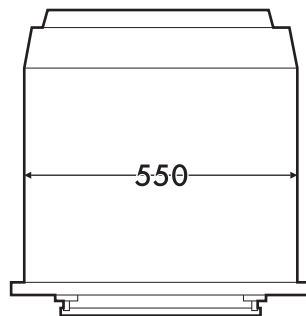
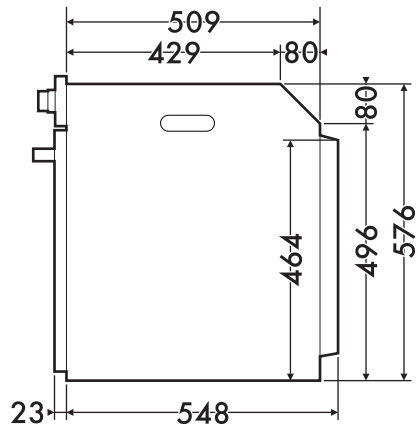
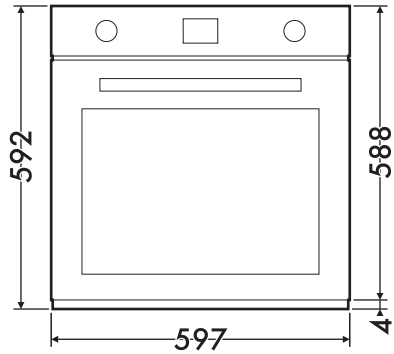
3. Przymocować je śrubami.



4. Zakryć tuleje zdjętymi wcześniej zatyczkami.

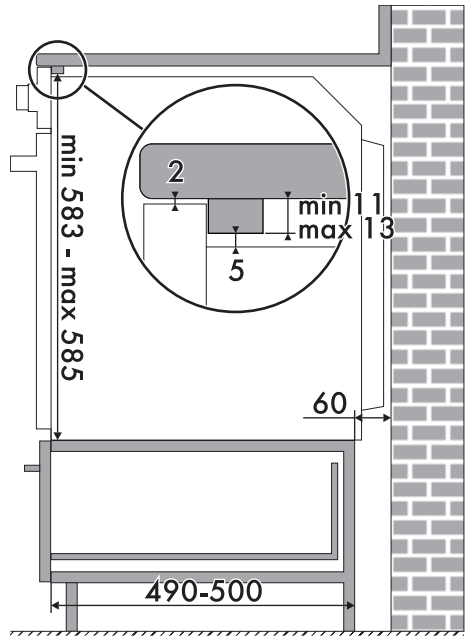
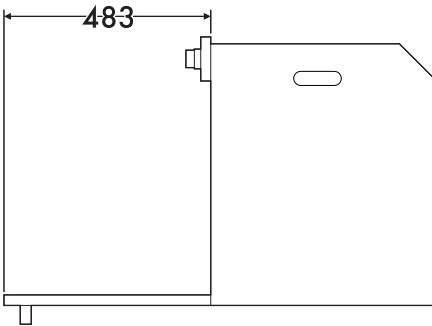
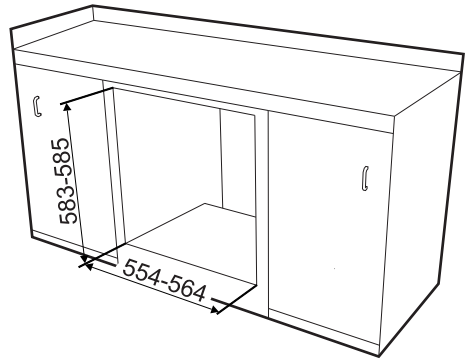
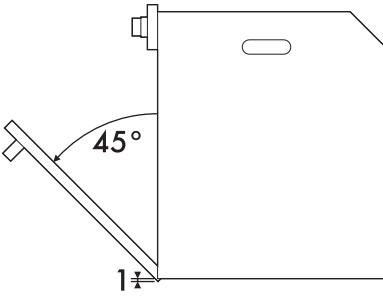


Gabaryty urządzenia (mm)





Zabudowa pod blatem (mm)



PL

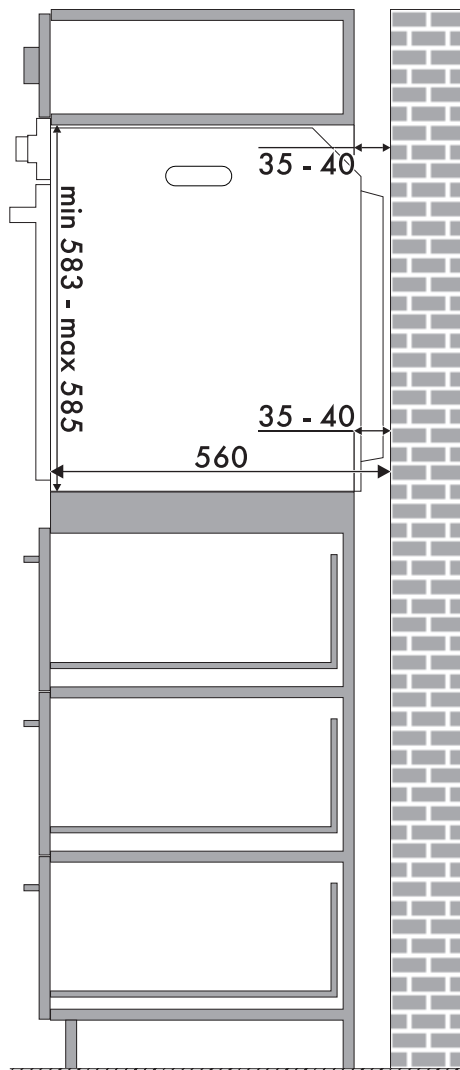
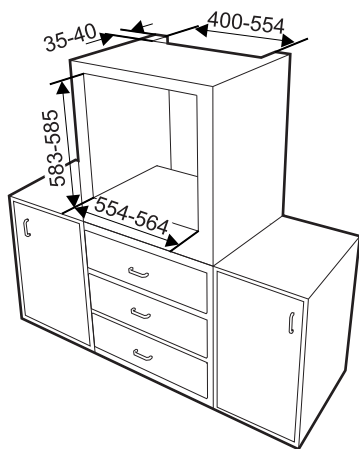


Upewnić się, że na tylnej/dolnej części mebla znajduje się otwór o wielkości około 60 mm.



Montaż

Zabudowa na kolumnie (mm)



Upewnić się, że na górnej/tylnej części mebla znajduje się otwór o głębokości około 35-40 mm.



914777590/A