

(3) при помощи шкантов (Ж), используя при этом клей ПВА (*схема3*).

6. Проверьте прямые углы корпуса (разность диагоналей не должна превышать 2мм), после чего прикрепите задние стенки (19) к боковым стенкам (1) при помощи гвоздей (М), используя при этом соединительную планку (Д) (*схема3*).

7. С помощью 4 шурупов (Е) прикрепите верхнюю направляющую (И) к крышке (2), лицом её с боковыми стенками (1) (*схема4*).

8. Вставьте стопоры в полозья нижней направляющей. Нижнюю направляющую (К) положите на горизонтальную стенку (8), НЕ ПРИКРУЧИВАЯ (*схема5*).

9. Вставьте дверь (7) в дальний полз верхней направляющей (И). Приподнимите нижние ролики двери и вставьте дверь в дальний полз нижней направляющей (К). Аналогично установите ближнюю дверь (*схема6*).

10. Отрегулируйте расположение нижней направляющей так, чтобы двери стояли строго вертикально, и прикрутите нижнюю направляющую (К) к стенке горизонтальной (8) при помощи 4 шурупов (Е) (*схема7*).

11. Отрегулируйте положение дверей параллельно боковым стенкам (*схема8*).

12. Передвиньте стопор в положение под роликом двери, чтобы предотвратить самопроизвольное движение дверей.

13. Приклейте щеточный уплотнитель на вертикальные профили дверей, которые примыкают к боковым стенкам (*схема9*).

14. В боковые стенки (1) и вертикальную внутреннюю (3) стенку установите полкодержатели (Г), на которые поставьте полки (5).

Поскольку изделия постоянно совершенствуются, конструкция может незначительно отличаться от заявленной.

#### Рекомендации по эксплуатации и уходу за изделиями

Мебель нужно разместить в помещении так, чтобы на изделия не попадали прямые солнечные лучи, и отопительные приборы находились не ближе 30 см.

Поверхность деталей мебели следует оберегать от попадания влаги.

При ослаблении соединений деталей необходимо их подтянуть.

Освежать и протирать облицованные поверхности необходимо только специально предназначенными для этого средствами. Категорически запрещено пользоваться агрессивными жидкостями (спиртом, растворителями и т.п.).

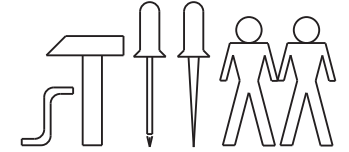
#### Порядок предъявления претензий

Претензии по качеству и комплектности мебели должны направляться покупателем непосредственно в магазин, где приобретена мебель с обязательным приложением копии товарного чека. Претензии от покупателя принимаются торговыми организациями в течении гарантийного срока - 24 месяца со дня приобретения. Претензии не принимаются по дефектам, возникшим по причине несоблюдения покупателем правил по сборке, эксплуатации и уходу за мебелью.

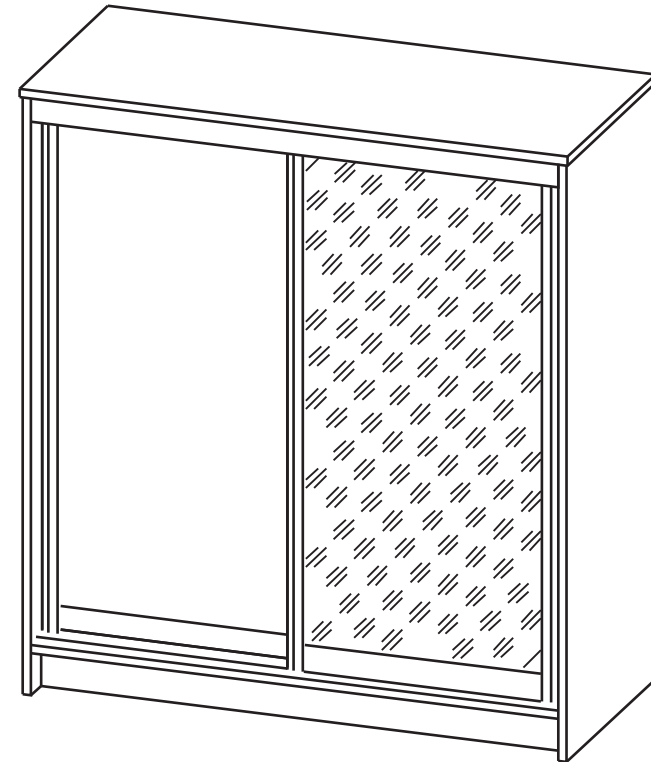
Частное производственное унитарное предприятие  
«КОРТЕКС-МЕБЕЛЬ»  
224002 г.Брест ул.Воинов Интернационалистов 36,  
тел: (0162) 58-14-11; (029) 508-14-11; (044) 508-14-11  
www.kortex.by

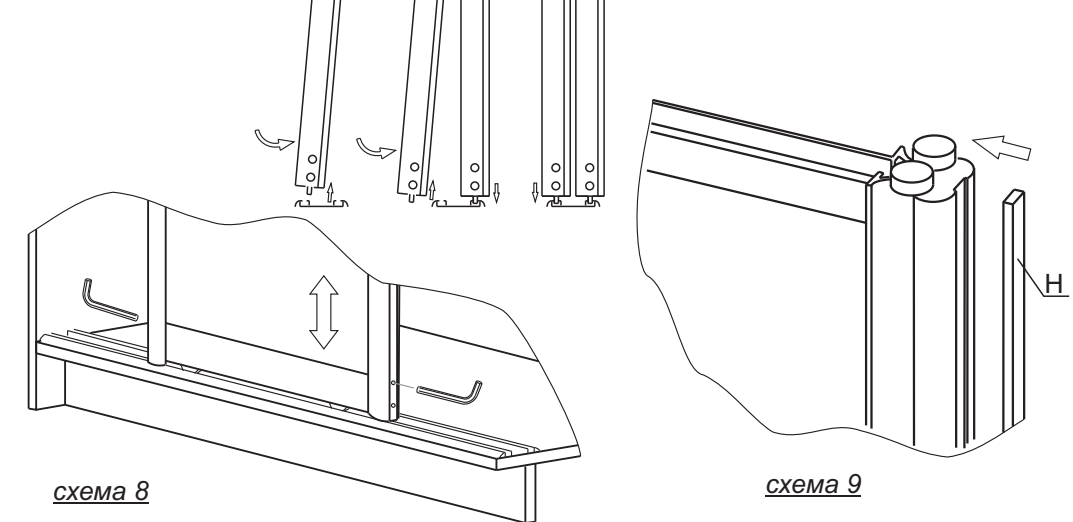
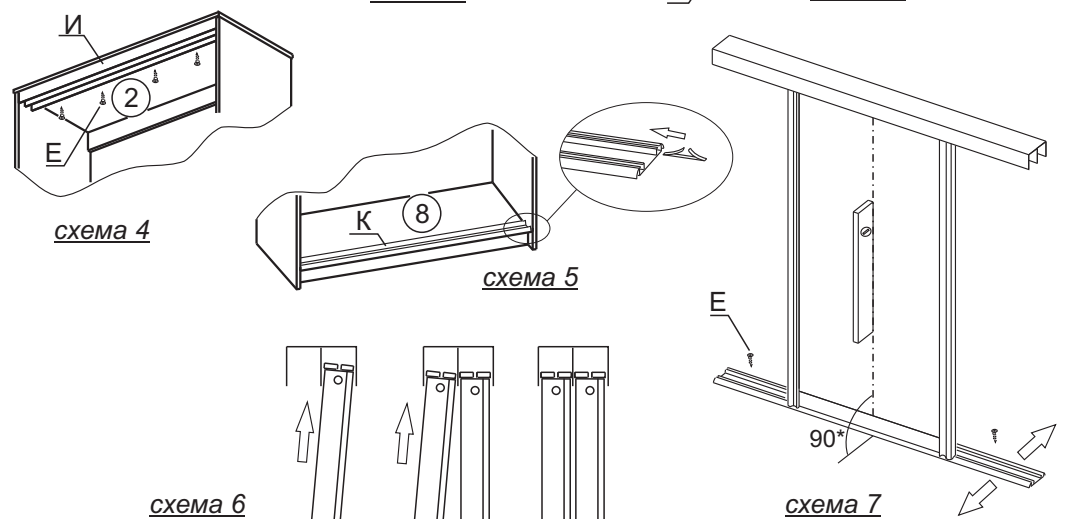
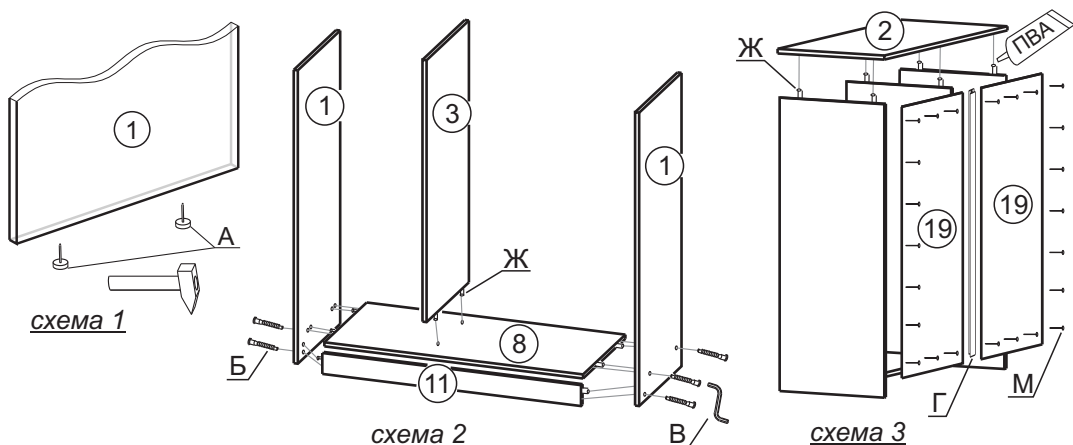


## Инструкция по сборке



## Шкаф для обуви СЕНАТОР ШК42 (КМ-042.00.00)





№ упак	Поз	Наименование деталей	Габаритные размеры, мм		Кол-во шт
			Длина	Ширина	
1	1	Стенка боковая	1136	450	2
1	2	Крышка	1040	460	1
1	3	Стенка вертикальная внутренняя	1040	350	1
1	5	Полка	570	350	3
1	5	Полка	408	350	1
2	7	Дверь раздвижная	1000	500	2
1	8	Стенка горизонтальная	1000	450	1
1	11	Планка монтажная	1000	80	1
2	19	Стенка задняя ДВП	1000	515	2

Поз	Вид	Наименование	Кол-во	Поз	Вид	Наименование	Кол-во
А		Подпятник с гвоздем	6	Ж		Шкант 8x35	14
Б		Конфирмат 7x50	6	И		Направляющая верхняя	1
В		Ключ-шестигранник	1	К		Направляющая нижняя	1
Г		Полкодержатель	16	Л		Стопор	2
Д		Профиль соединительный	1	М		Гвоздь	30
Е		Шуруп 3,5x16	8	Н		Щеточный уплотнитель	2

### Сборка Шкафа для обуви СЕНАТОР ШК42.

1. Перед началом сборки изучите настоящую инструкцию, проверьте комплектность изделий в каждом упаковочном месте (пакете, мешке) согласно инструкции. Для удобства и качественной сборки потребуются усилия двух сборщиков. Место для сборки должно быть достаточно свободным с ровной поверхностью.

2. Скомплекуйте все детали, фурнитуру и метизы согласно инструкции по каждому изделию. Приготовьте рабочий инструмент (молоток, шуруповерт (отвертку), шило, ключ-шестигранник).

3. Прибейте по 2 подпятника (А) к нижним краям стенок боковых (1) и монтажной планки (11) (схема 1).

4. Соедините между собой стенки боковые (1), стенку горизонтальную (8), стенку вертикальную внутреннюю (3) и монтажную планку (11) при помощи конфирматов (Б) и шкантов (Ж) (схема 2). **Внимание:** соблюдайте осторожность при установке шкантов в глухие отверстия на торцах деталей: при сильных ударах молотком возможно растрескивание материала.

5. Прикрепите крышку (2) к боковым стенкам (1) и к вертикальной внутренней стенке