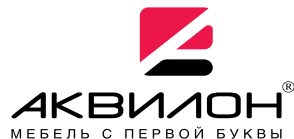




АЯ 46

426028, Россия, г. Ижевск,  
ул. Пойма, 25, ООО "ГАЛЕОН".  
тел. (3412) 50-59-32, 50-69-11  
www.akvilon-izh.ru  
info@akvilon-izh.ru

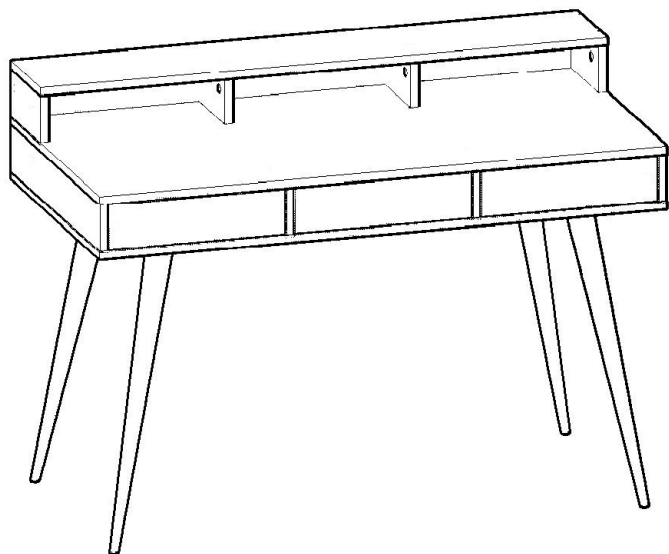


МЕБЕЛЬ С ПЕРВОЙ БУКВЫ



# "СМАРТ-3" Стол компьютерный.

**ГАБАРИТЫ:**  
Ширина - 1200мм  
Глубина - 600мм  
Высота - 906мм



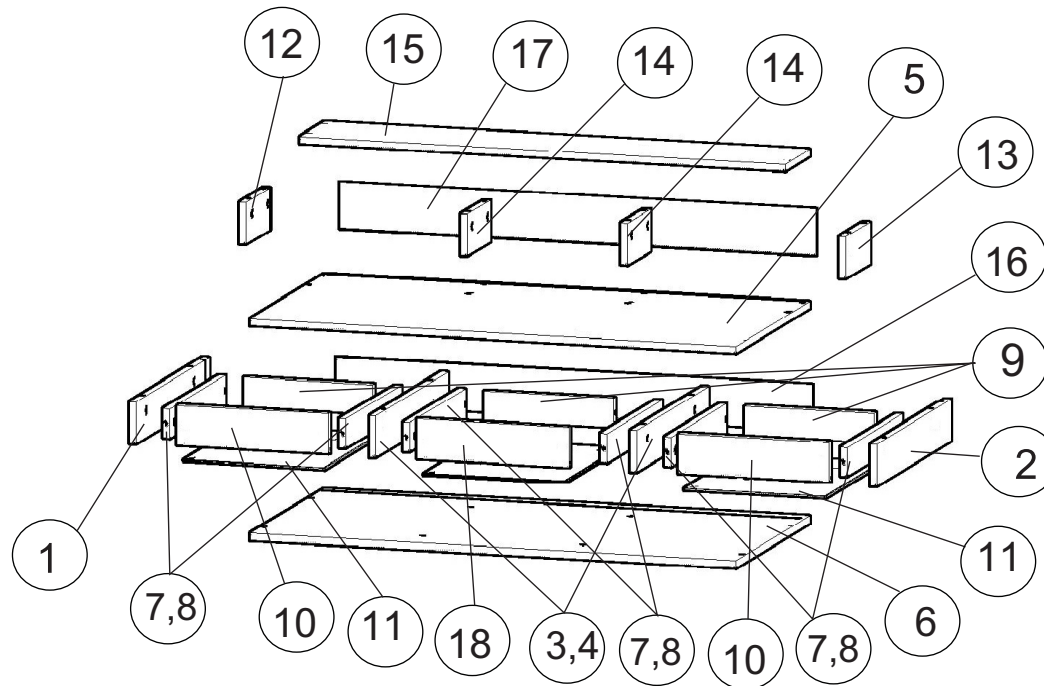
**Претензии по качеству принимаются при наличии  
упаковочных ярлыков!!!**

Изготовитель оставляет за собой право вносить  
незначительные изменения.

Продукция изготовлена в соответствии с ГОСТ 16371-2014  
"Мебель. Общие технические условия."

Сборку изделия производить согласно данной инструкции.

Перед началом сборки внимательно ознакомьтесь с инструкцией.



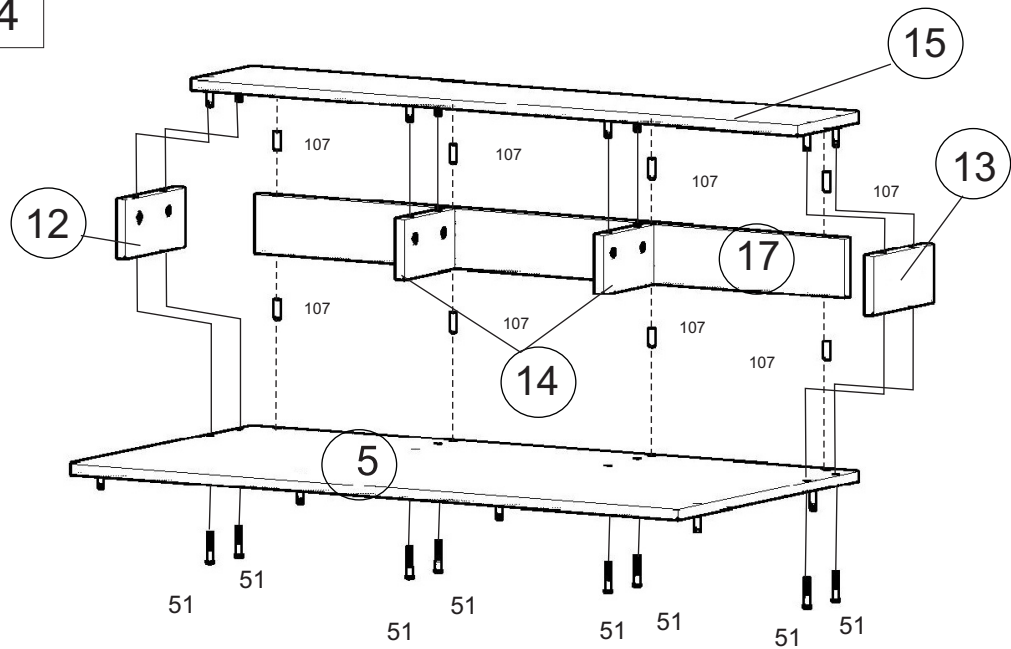
## Сборочные элементы

№	Н-ие:	Р-р:	Кол-во:
1,2	Бок лев.\прав.	100x596	2
3,4	Стойка лев.\прав.	100x579	2
5,6	Столешница, дно	1198x598	2
7,8	Бок ящика лев.\прав.	450x70	6
9	Фронтальная ящика	320x70	3
10,18	Фасад ящика	94x372	3
11	Дна ящика(ДВП)	450x120	3
12,13	Вертикальная	100x197	2
14	Вертикальная	100x179	2
15	Крыша	1198x198	1
16,17	Задняя стенка	100x1176	2

83 Направляющие 450 мм. Зкомпл.	80 Опора 4 шт.
87 Ключ 1 шт.	53 Эксцентрик 22шт.
82 Опора регулируемая 4 шт.	107 Шкант 14 шт.
81 Опора регулируемая 4 шт.	54 Дюбель эксцент- рика 22шт.
65 Саморез 3.5x16 106 шт.	58 Футорка 3x10. 20 шт.
98 Оттачиватель 3 компл.	51 Винт- конфирмат 22 шт.

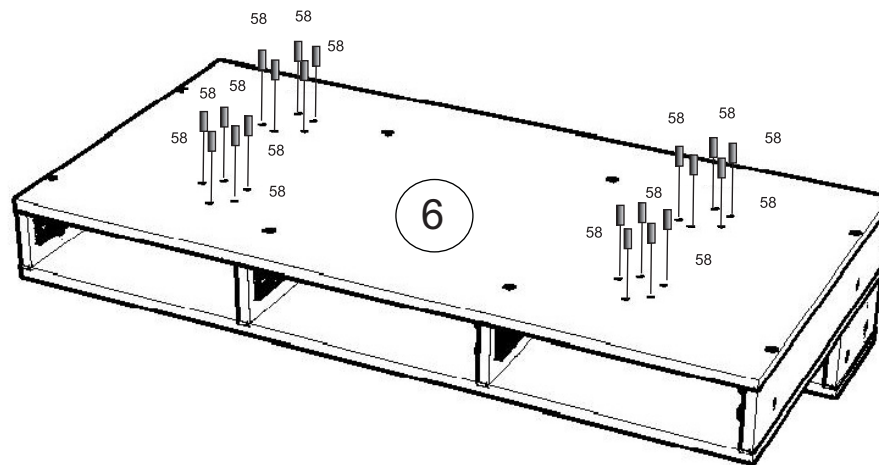


4

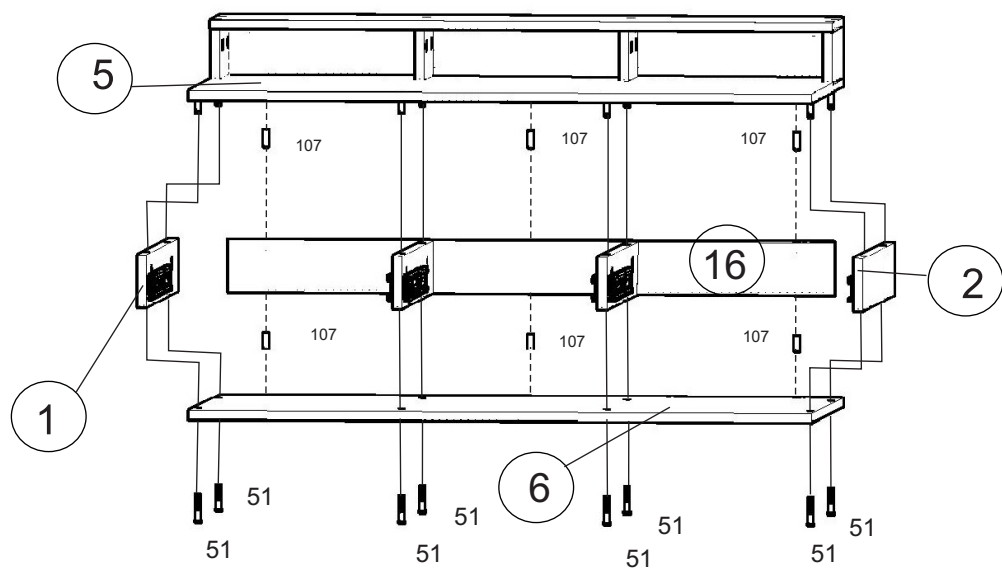


6

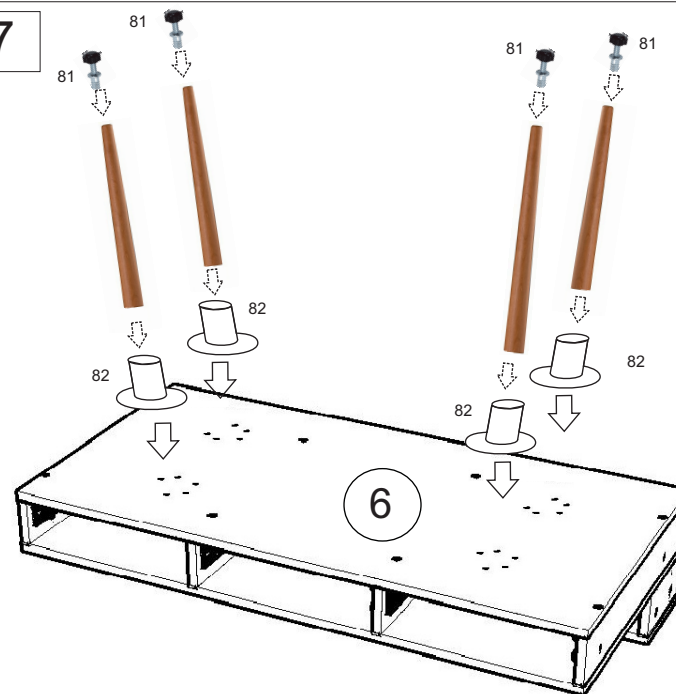
В отверстия под пятак (для опоры) аккуратно забить футорку 58!



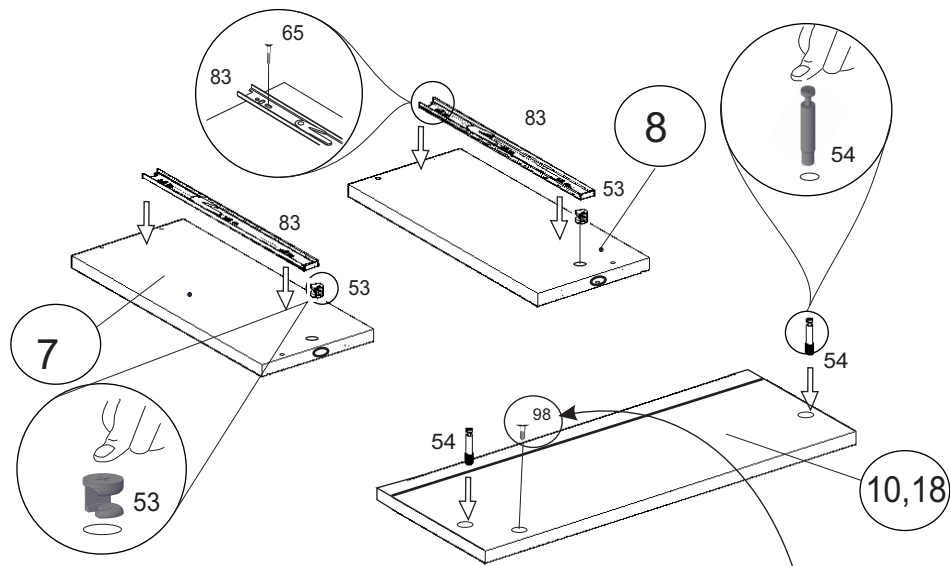
5



7



8

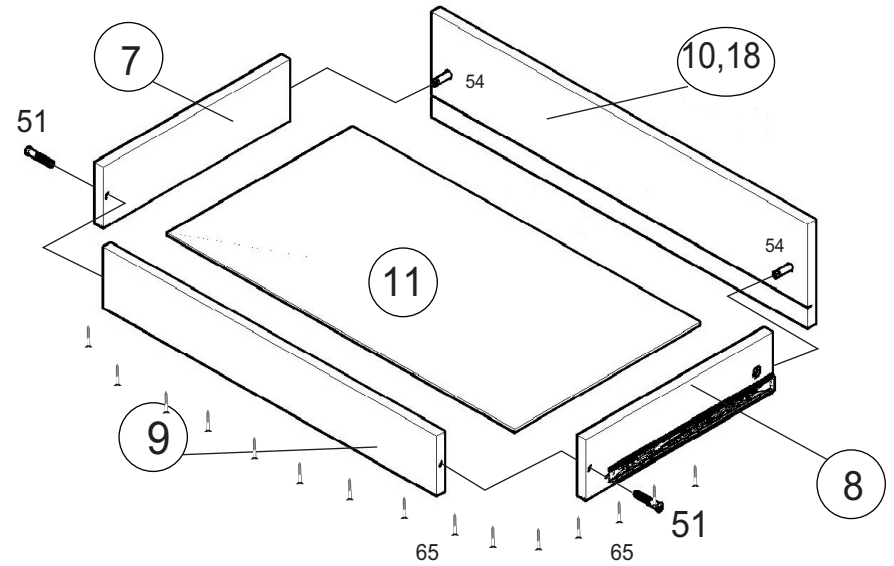


Направляющие устанавливать в соответствие с кернением.

Допускается небольшое несоответствие кернения в связи с разными производителями направляющих.

Внимание!  
Самый маленький саморез из комплекта с толкателем.

9



Внимание в данном изделии имеется 2 мал. ящика поэтому данный этап сборки производится ещё 1 раза.

## 10 После окончательной сборки установить ящики на направляющие 83.



**Внимание!**

НЕ вставать ногами на столы, шкафы и комоды!  
Не висеть на ящиках, дверях или полках!

Инструкция по сборке представляет собой логическую последовательность действий с помощью которой без труда можно собрать мебельное изделие в домашних условиях.

Что необходимо для сборки:

Отвёртка:

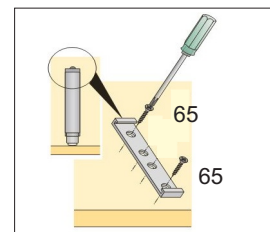
- крестовая (PZ 2).

Рекомендации и предостережения при сборке мебели:

1. Сборку мебели необходимо производить на ровной, чистой и твёрдой поверхности;
2. Во избежание повреждения поверхностей деталей мебели рекомендуется на месте сборки положить мягкую толстую ткань или гфрокартон от упаковки;

3. Сборку можно производить непосредственно на месте установки мебельного изделия, так как изделие собирается в вертикальном положении(стоя) и не требует много места для сборки;
4. Перед началом сборки внимательно ознакомьтесь с инструкцией по сборке;
5. Обязательно следуйте установленной последовательности в инструкции(1,2,3,...) для более качественного результата сборки.

### Установка отталкивателя:



При необходимости отрегулировать!



Аккуратно вставить

Регулировка работы отталкивателя осуществляется вращением штока, таким образом можно подобрать оптимальную величину отталкивания!



## Рекомендации по эксплуатации и уходу за мебелью:

- мебель эксплуатировать в проветриваемом, сухом помещении,
- не устанавливать вплотную к отопительным приборам,
- не ставить на поверхность горячие предметы,
- не ставить под прямые солнечные лучи, так как под их воздействием может измениться цвет лицевых поверхностей изделия,
- лицевые поверхности оберегать от механических повреждений, от попадания растворителей, щелочей, кислот и воды. (если такое произошло, незамедлительно протереть мягкой и быстро впитывающей тканью!)
  
- чистку поверхностей из ЛДСП производить сухой или пропитанной специальным средством мягкой тканью (фланель, сукно, плюш, миткаль и т.п.)
- для чистки стеклянных поверхностей используются специальные средства (предназначенные для стеклянных поверхностей!).
- поверхность из ЛДВП (задняя спинка изделия, дно ящиков) производить только сухой мягкой тканью.
- запрещено использовать в качестве чистящих средств, растворители, соду и средства, содержащие абразивные материалы,
- в мебели, имеющей крепление болтами, винтами, шурупами, при ослаблении соединений необходимо их периодически подтягивать!