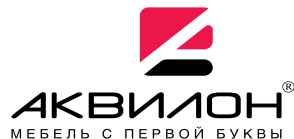




АЯ 46

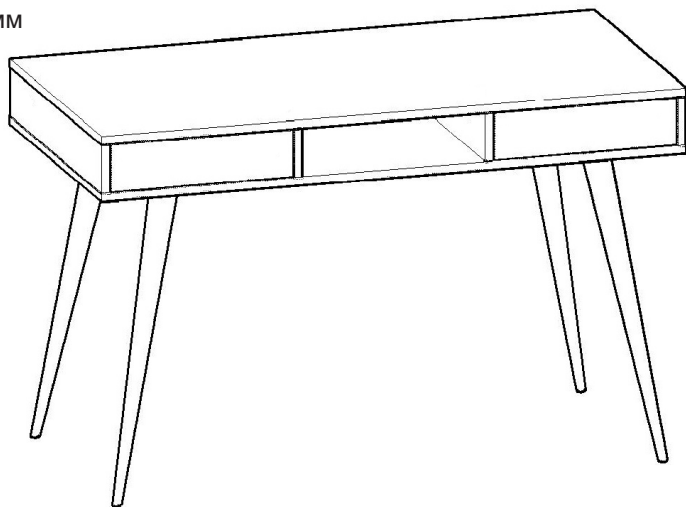


426028, Россия, г. Ижевск,
ул. Пойма, 25, ООО "ГАЛЕОН".
тел. (3412) 50-59-32, 50-69-11
www.akvilon-izh.ru
info@akvilon-izh.ru



"СМАРТ-2" Стол компьютерный.

ГАБАРИТЫ:
Ширина - 1200мм
Глубина - 600мм
Высота - 790мм



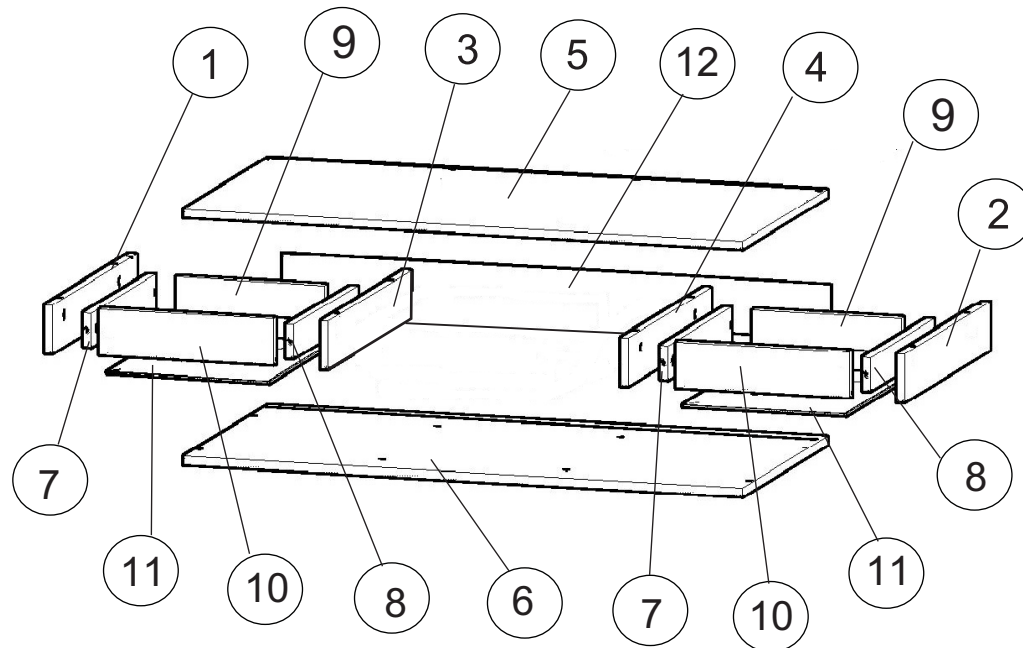
**Претензии по качеству принимаются при наличии
упаковочных ярлыков!!!**

**Изготовитель оставляет за собой право вносить
незначительные изменения.**

**Продукция изготовлена в соответствии с ГОСТ 16371-2014
"Мебель. Общие технические условия."**

Сборку изделия производить согласно данной инструкции.

Перед началом сборки внимательно ознакомьтесь с инструкцией.

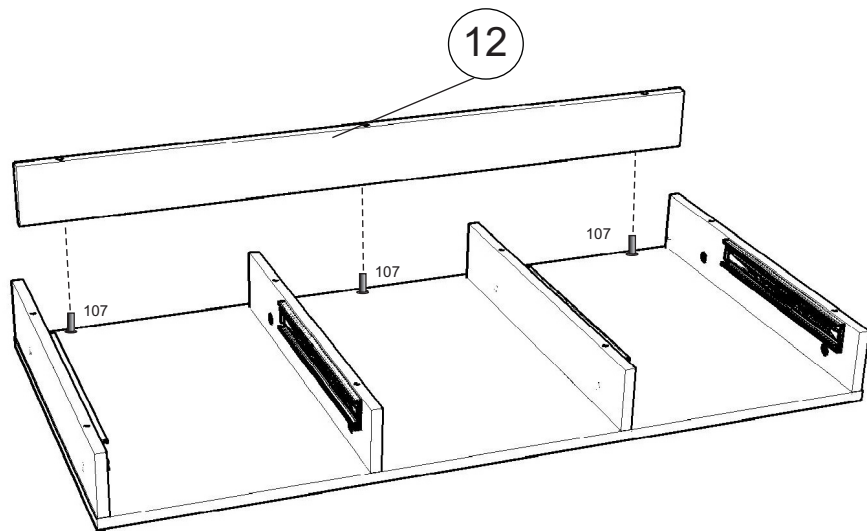


Сборочные элементы

№	Н-ие:	Р-р:	Кол-во:
1,2	Бок лев./прав.	100x596	2
3,4	Стойка лев./прав.	100x579	2
5,6	Крыша, дно	1198x598	2
7,8	Бок ящика лев./прав.	450x70	4
9	Фронтальная ящика	320x70	2
10	Фасад ящика	372x94	2
11	Дно ящика(ДВП)	350x454	2
12	Задняя сенка	100x1166	1

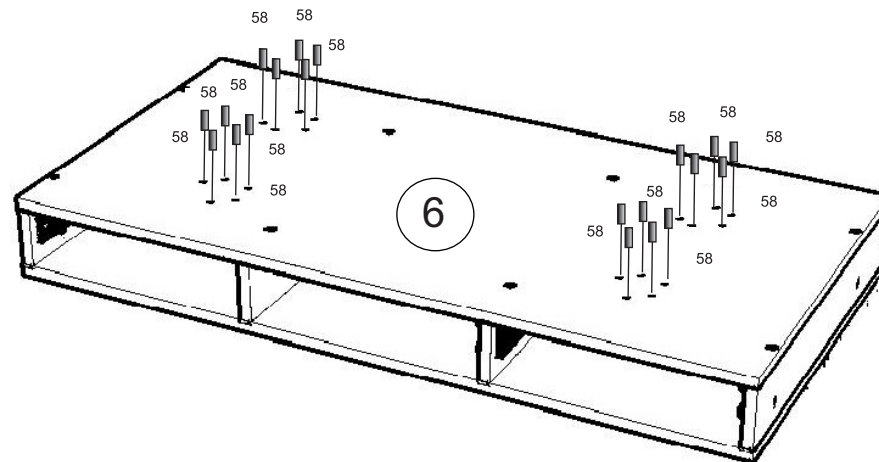
82 Опора регулируемая  4 шт.	107 Шкант  6 шт.	80 Опора  4 шт.	83 Направляющие 450 мм.  2компл.	65 Саморез 3.5x16  78шт.	58 Футорка 3x10.  20 шт.
81 Опора регулируемая  4 шт.	54 Дюбель эксцентрика  12шт.	53 Эксцентрик  12шт.	87 Ключ  1 шт.	98 Отталиватель  2компл.	51 Винт-конфирмат  12 шт.

4

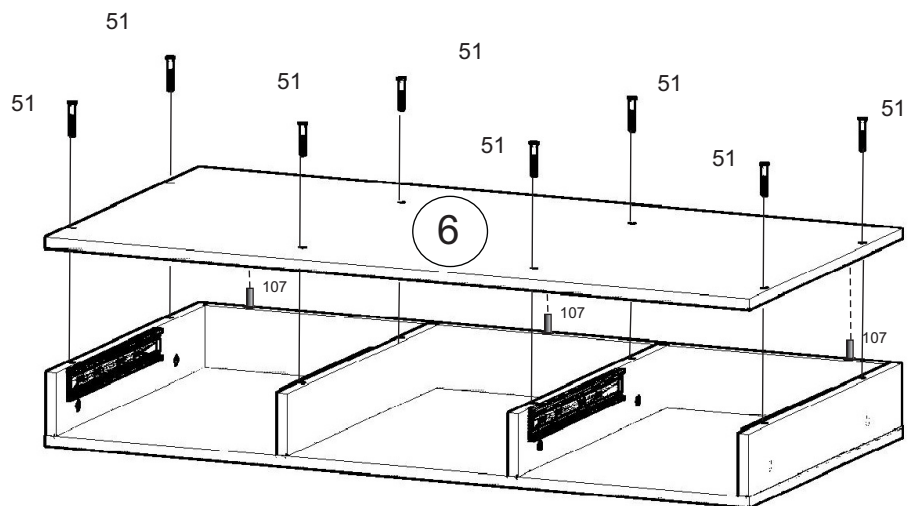


6

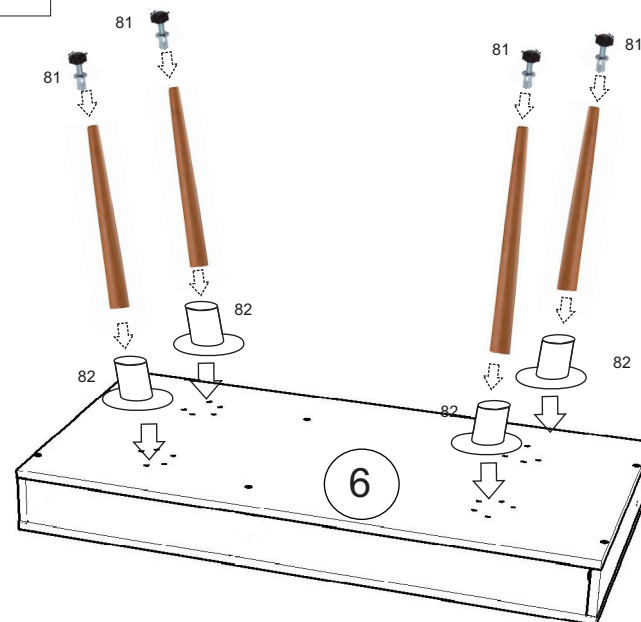
В отверстия под пятак (для опоры)
аккуратно забить футорку 58!



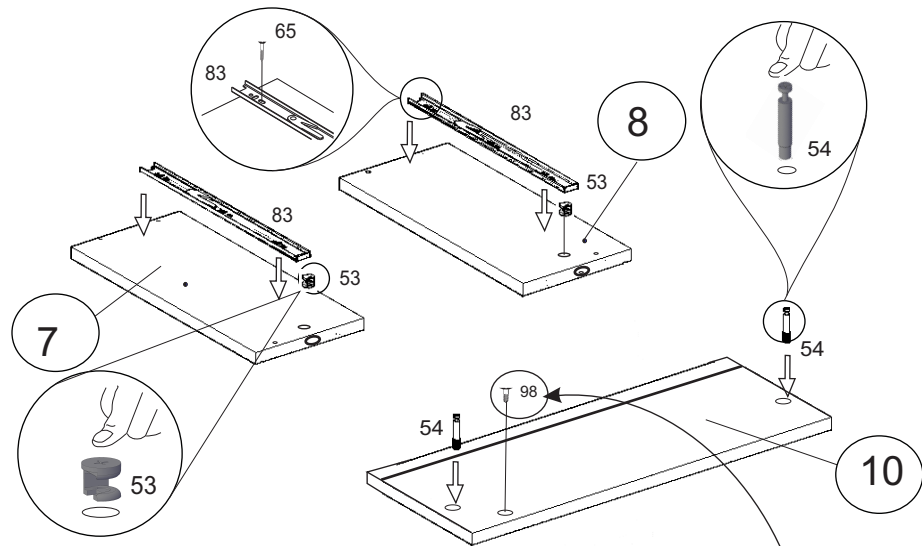
5



7



8

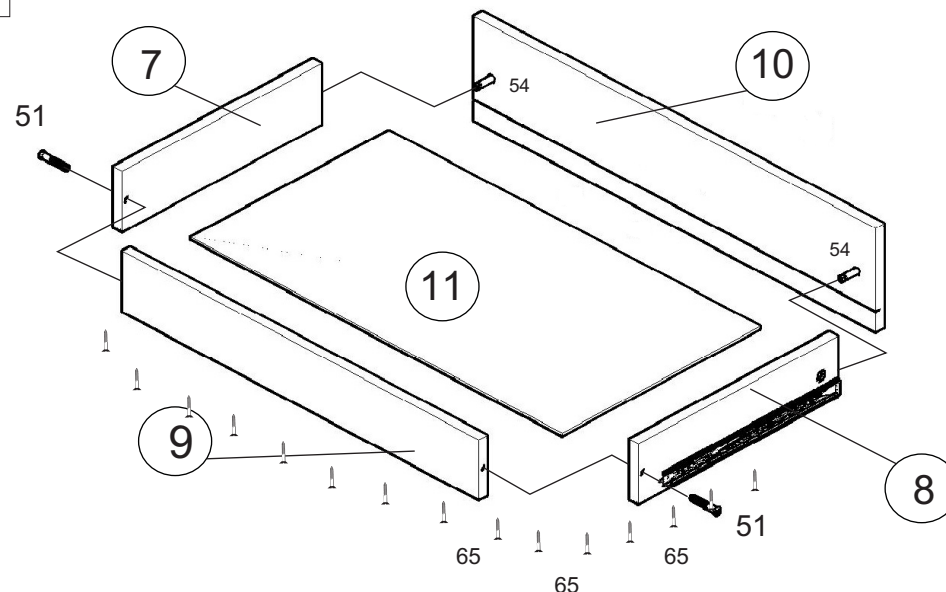


Направляющие устанавливать в соответствие с кернением.

Допускается небольшое несоответствие кернения в связи с разными производителями направляющих.

Внимание!
Самый маленький саморез из комплекта с толкателем.

9



Внимание в данном изделии имеется 2 мал. ящика поэтому данный этап сборки производится ещё 1 раза.

10

После окончательной сборки установить ящики на направляющие 83.

Инструкция по сборке представляет собой логическую последовательность действий с помощью которой без труда можно собрать мебельное изделие в домашних условиях.

Что необходимо для сборки:

Отвёртка:

- крестовая (PZ 2).

Рекомендации и предостережения при сборке мебели:

1. Сборку мебели необходимо производить на ровной, чистой и твёрдой поверхности;
2. Во избежание повреждения поверхностей деталей мебели рекомендуется на месте сборки положить мягкую толстую ткань или гфрокартон от упаковки;

3. Сборку можно производить непосредственно на месте установки мебельного изделия, так как изделие собирается в вертикальном положении(стоя) и не требует много места для сборки;
4. Перед началом сборки внимательно ознакомьтесь с инструкцией по сборке;
5. Обязательно следуйте установленной последовательности в инструкции(1,2,3,...) для более качественного результата сборки.

Установка отталкивателя:



При необходимости отрегулировать!

Аккуратно вставить

Регулировка работы отталкивателя осуществляется вращением штока, таким образом можно подобрать оптимальную величину отталкивания!

Рекомендации по эксплуатации и уходу за мебелью:

- мебель эксплуатировать в проветриваемом, сухом помещении,
- не устанавливать вплотную к отопительным приборам,
- не ставить на поверхность горячие предметы,
- не ставить под прямые солнечные лучи, так как под их воздействием может измениться цвет лицевых поверхностей изделия,
- лицевые поверхности оберегать от механических повреждений, от попадания растворителей, щелочей, кислот и воды. (если такое произошло, незамедлительно протереть мягкой и быстро впитывающей тканью!)

- чистку поверхностей из ЛДСП производить сухой или пропитанной специальным средством мягкой тканью (фланель, сукно, плюш, миткаль и т.п.)
- для чистки стеклянных поверхностей используются специальные средства (предназначенные для стеклянных поверхностей!).
- поверхность из ЛДВП (задняя спинка изделия, дно ящиков) производить только сухой мягкой тканью.
- запрещено использовать в качестве чистящих средств, растворители, соду и средства, содержащие абразивные материалы,
- в мебели, имеющей крепление болтами, винтами, шурупами, при ослаблении соединений необходимо их периодически подтягивать!