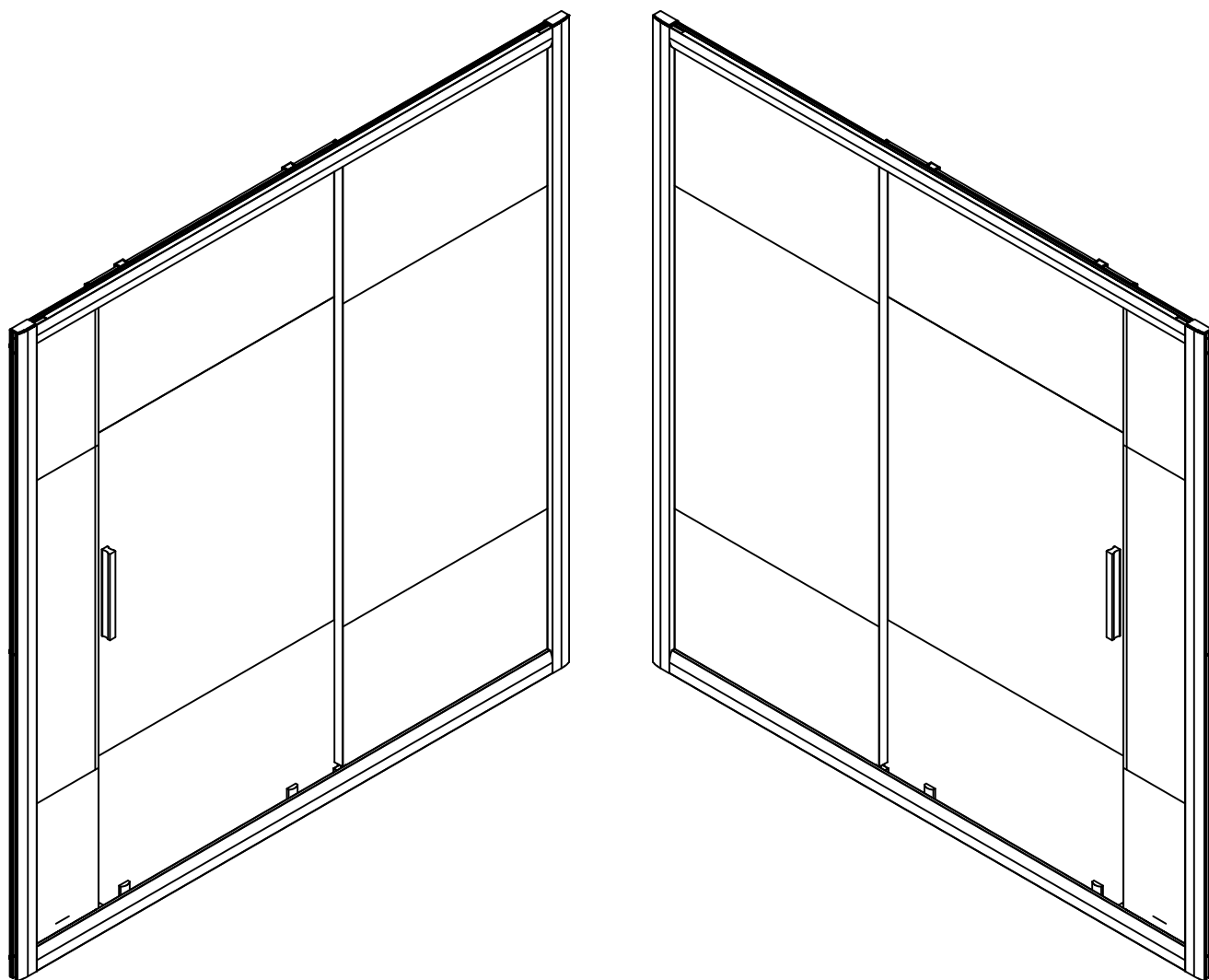


Инструкция по сборке
установке и использованию
Practic



ВНИМАНИЕ!

Просим Вас внимательно ознакомьтесь с данным руководством перед монтажом и началом эксплуатации!

ОБЩИЕ ТРЕБОВАНИЯ БЕЗОПАСНОСТИ

- . При использовании изделия не употреблять алкогольных напитков, лекарственных средств!
- . Не оставлять малолетних детей в изделии без присмотра!
- . При входе и при выходе необходимо соблюдать осторожность во избежание травм!

МОНТАЖ

- . Установка изделия должна производиться только квалифицированным персоналом, следуя инструкциям данного руководства.
- . Сборка осуществляется силами 2х человек.
- . После распаковки, стеклянные панели прислоняйте вертикально к стене на время сборки остальных частей.
- . Категорически запрещается стучать по углам стеклянных панелей.
- . В процессе сборки/установки необходимо удалить защитную пленку с акриловых комплектующих.

ЭКСПЛУАТАЦИЯ

- . Перед использованием необходимо проверить температуру воды.
- . Для принятия водных процедур подходит вода температурой до 40°C. Если вода в ванной имеет температуру более 60°C, то это может быть опасно для человека и может повредить изделие.
- . Не допускается использование морской или минеральной воды.

УХОД ЗА ИЗДЕЛИЕМ

- . Очистка - необходимо использовать жидкое чистящее средство и тряпочку из мягкой ткани.
- . Стойкие пятна удаляются обычными средствами, используемыми в быту для мытья посуды или хозяйственным мылом.
- . Исключается применение моющих средств с абразивными частицами, а также содержащих аммиак, ацетон и любые растворители.

ОБЩИЕ НОРМЫ

- . Для правильного функционирования системы необходима установка фильтров очистки на подводящих трубопроводах со степенью очистки 100-300 мк.
- . Допуск на отклонение фактического размера акриловых комплектующих, относительно заявленных на чертежах, ± 5 мм на 1 погонный метр изделия.

Производитель оставляет за собой право вносить технические изменения, не влияющие на эксплуатационные характеристики изделия, без предварительного уведомления.

Гарантийные условия.

Гарантийное обслуживание не производится во всех нижеперечисленных случаях:

Наличие:

- . механических повреждений изделия в т.ч. в результате транспортировки.
- . наличие признаков нарушения условий эксплуатации (производственно-технические нужды, мытье домашних животных, обработка поверхности агрессивными химическими составами, а также воздействие морской, минеральной воды, или других агрессивных сред).

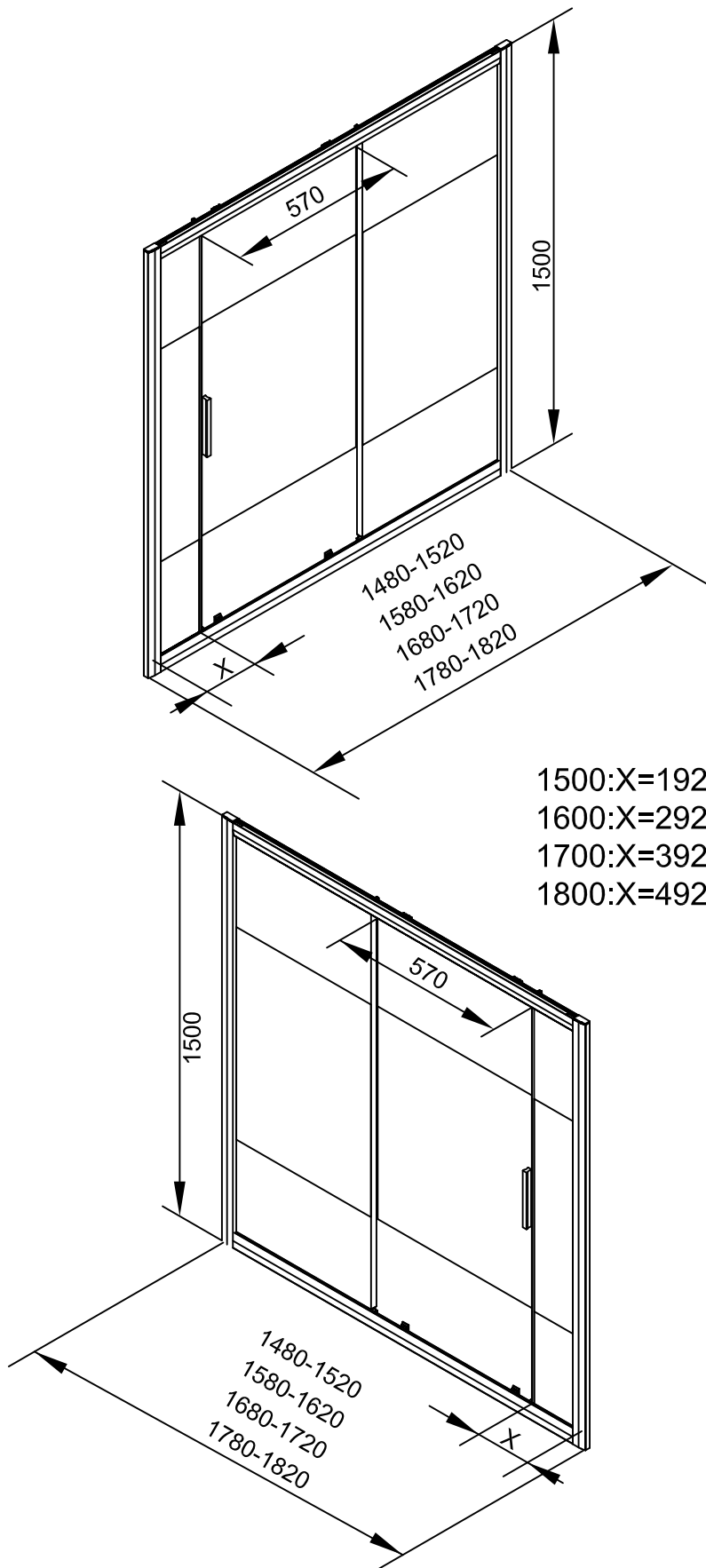
Если неисправности изделия вызваны независящими от производителя обстоятельствами:

- . перепадами давления и температур в водопроводных сетях, плохим качеством воды, явлениями природы и стихийными бедствиями.
- . наличие загрязнений, образование известкового налета и засорение песком, мелкими камнями и т.д.
- . естественный износ деталей, а также механические повреждения, возникшие в процессе эксплуатации, а именно: царапины, трещины, сколы и т.д.

Изготовитель не оплачивает расходы по обеспечению свободного доступа к узлам изделия для их ремонта, по установке и переустановке замурованных изделий.

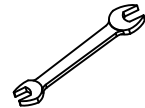
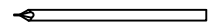
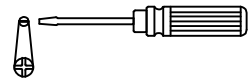
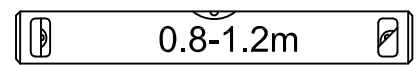
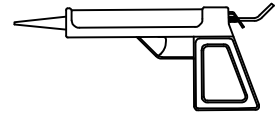
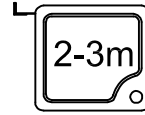
Частичная потеря блеска изделия, вызванная плохим качеством воды, а также вследствие естественного износа, не является дефектом и не служит причиной гарантийного ремонта.

1. Габаритные размеры.

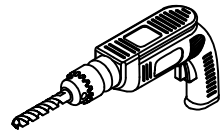
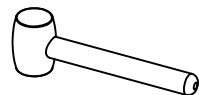


1500:X=192
1600:X=292
1700:X=392
1800:X=492

Для сборки Вам потребуется дополнительно:



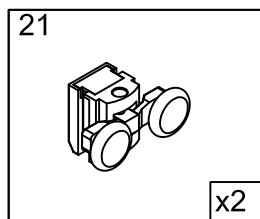
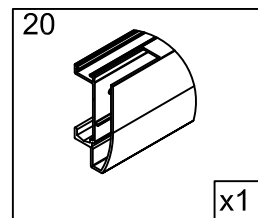
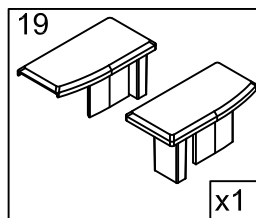
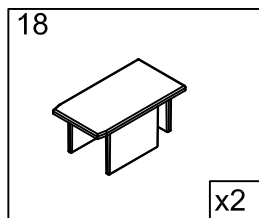
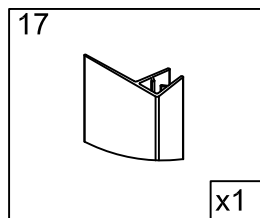
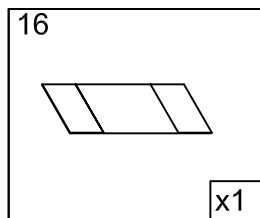
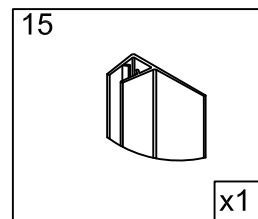
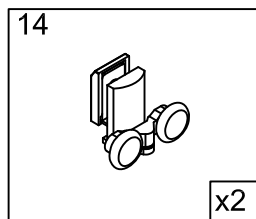
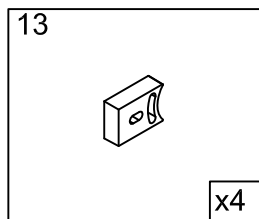
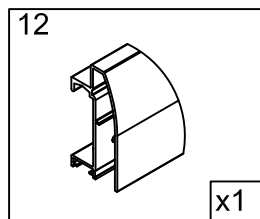
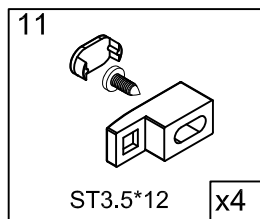
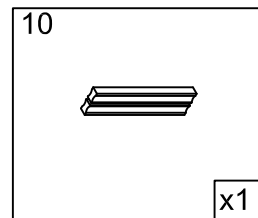
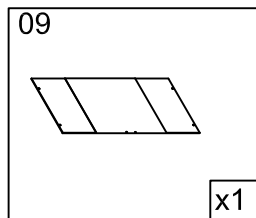
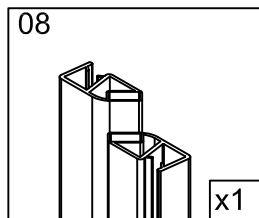
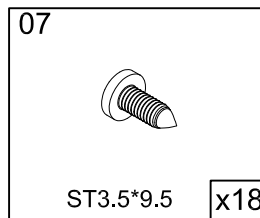
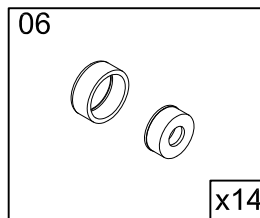
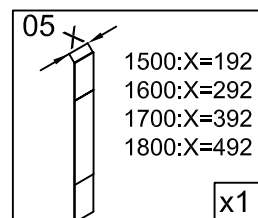
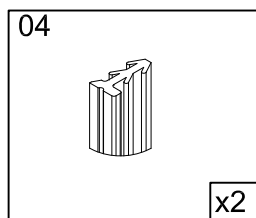
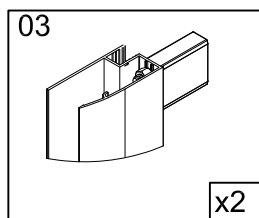
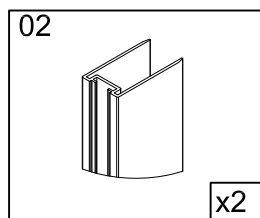
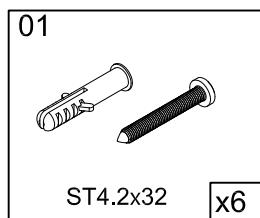
РЕЗИНОВЫЙ молоточек:

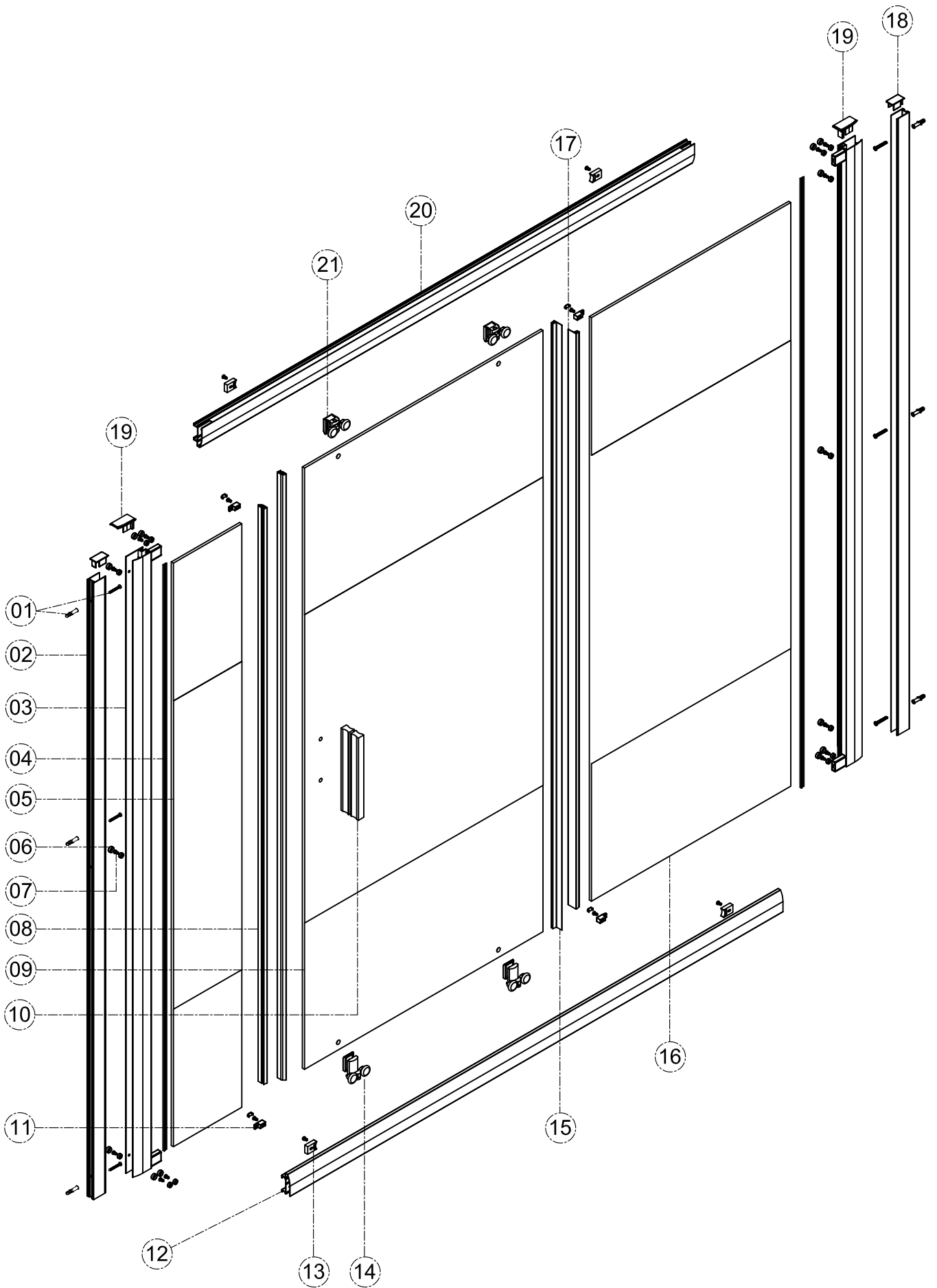


Ø6mm

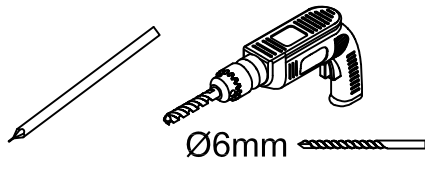
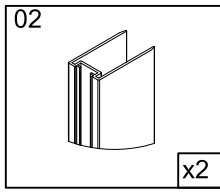
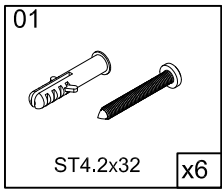
Ø2.8mm

2.Комплектация.

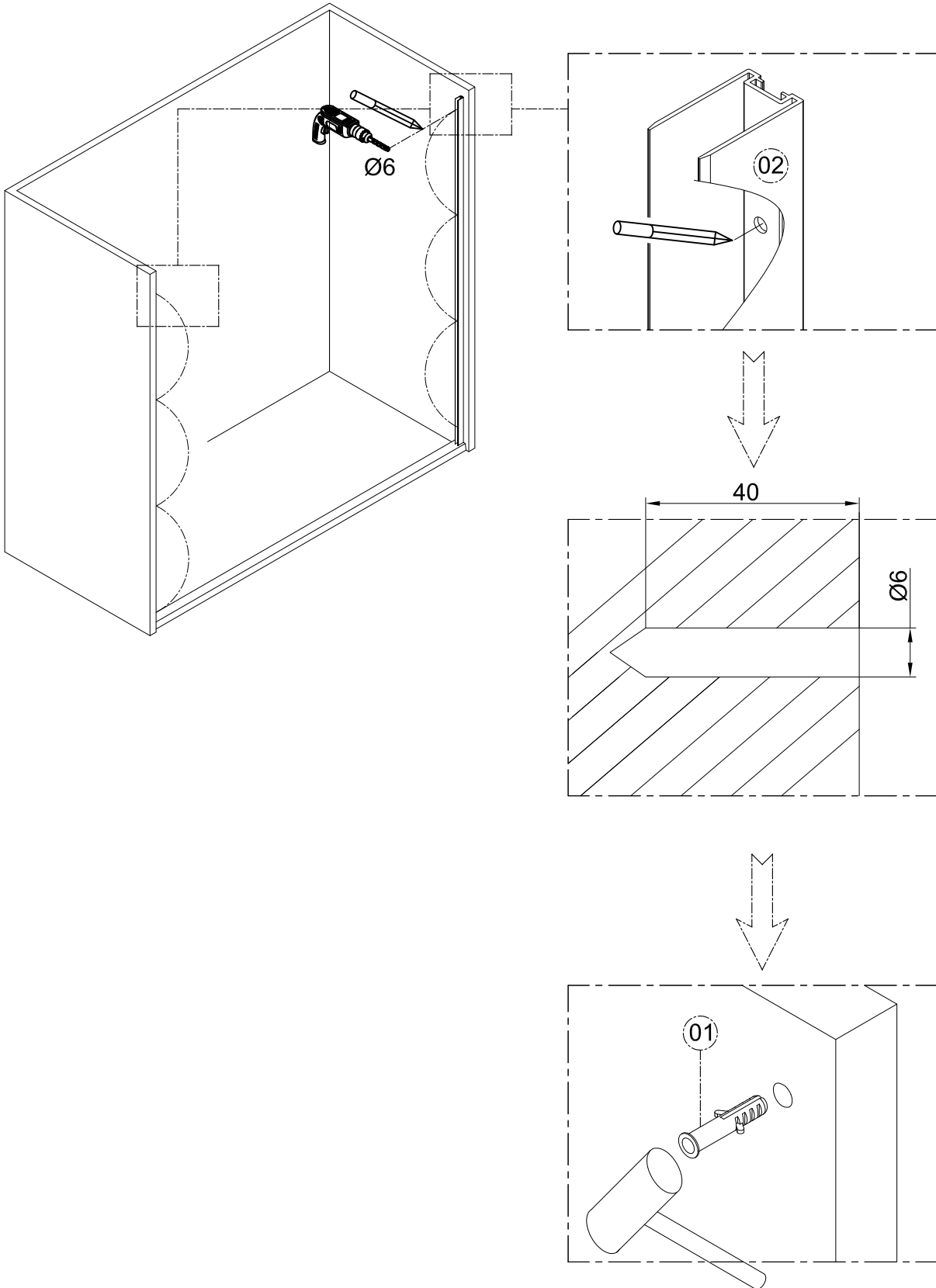


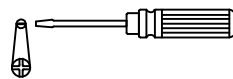
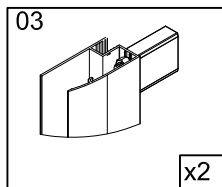
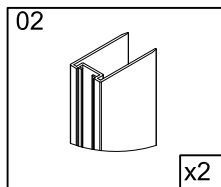
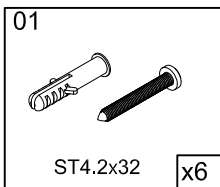


3.Сборка и монтаж изделия

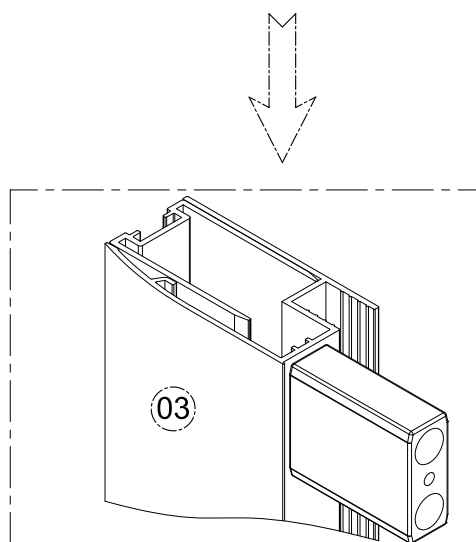
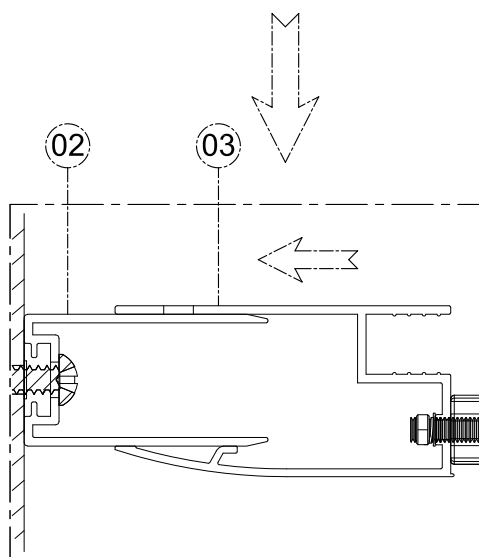
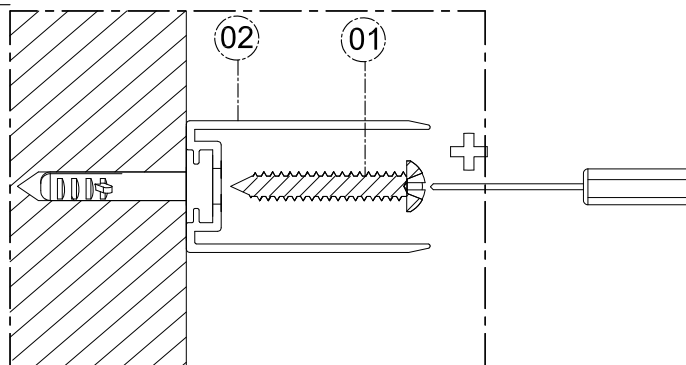
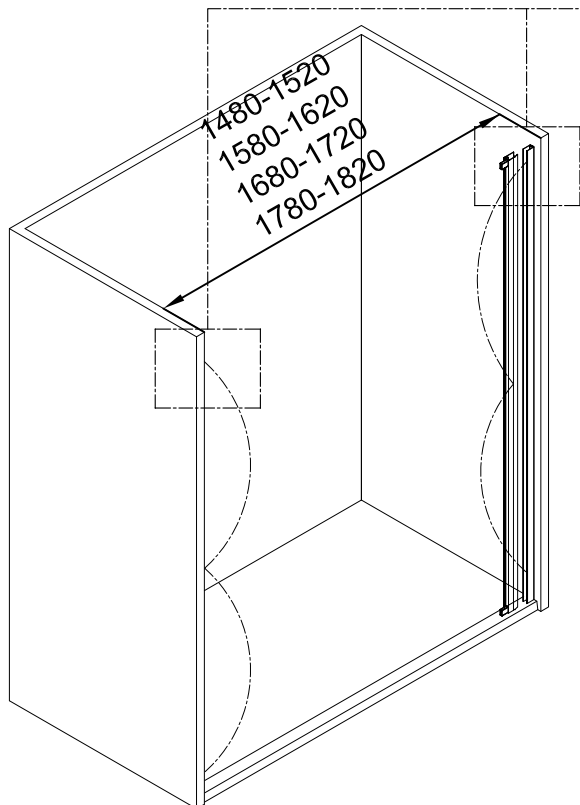


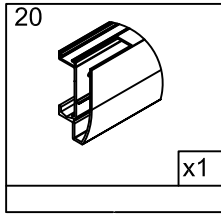
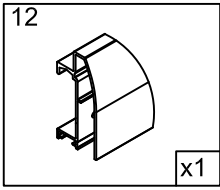
Шаг 1



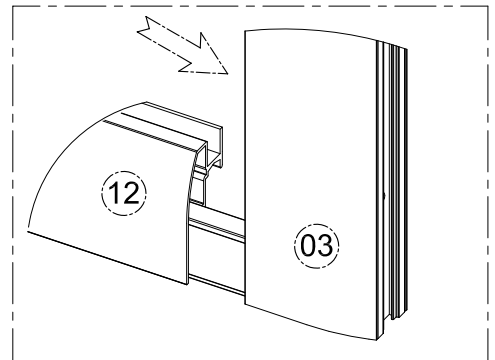
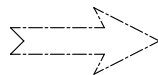
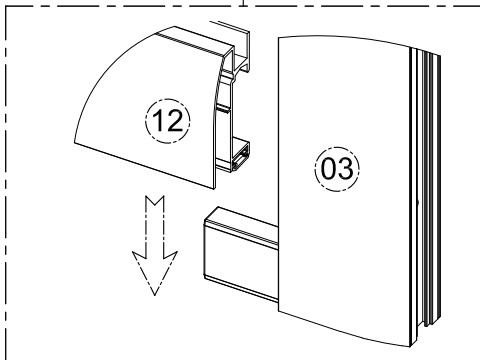
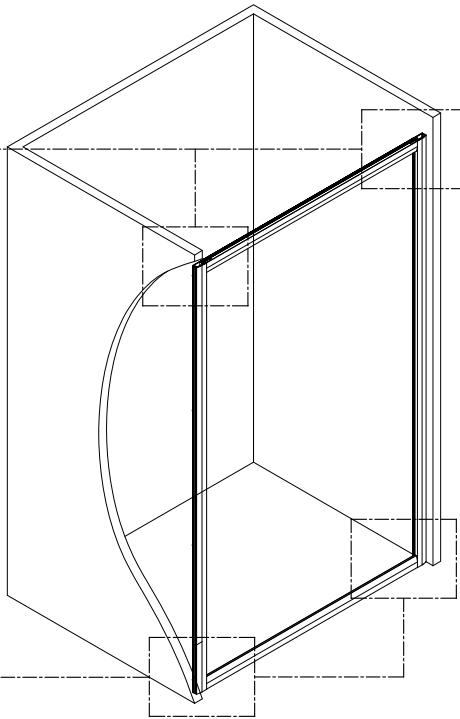
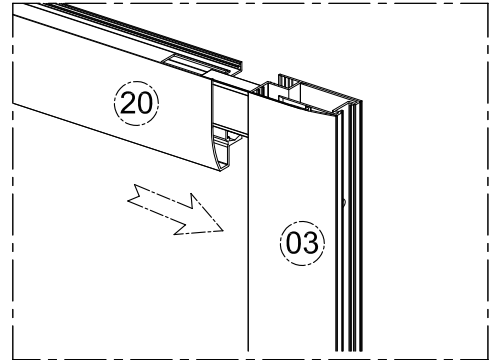
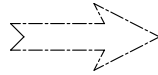
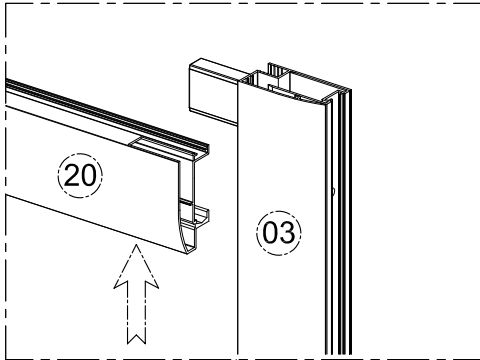


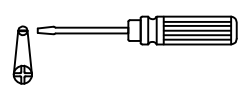
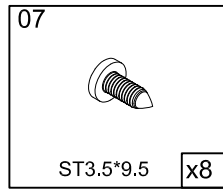
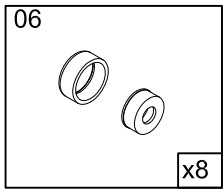
Шаг 2



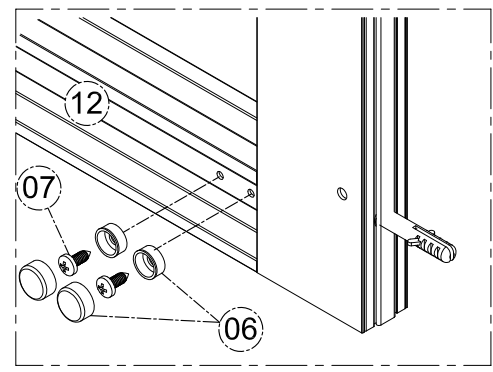
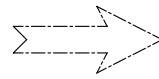
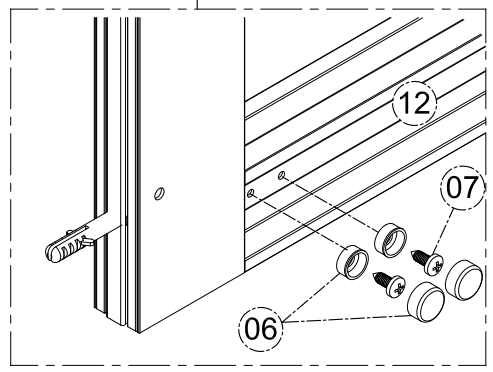
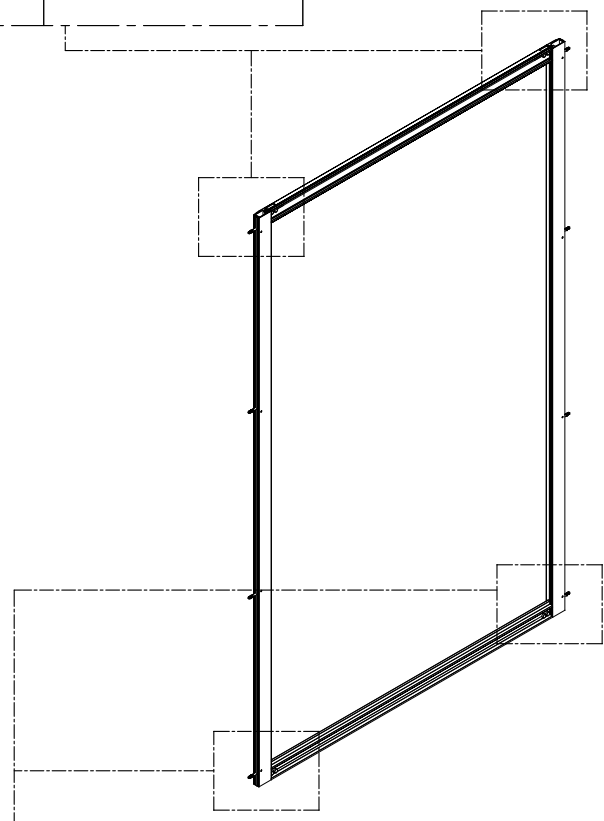
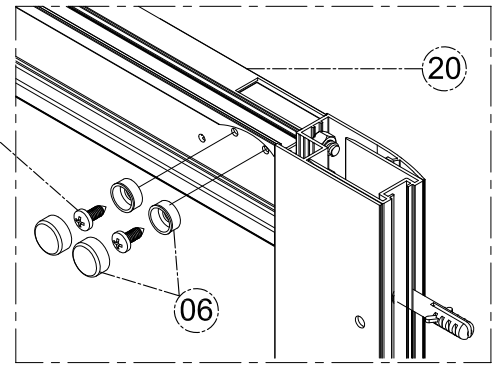
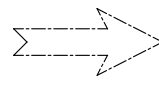
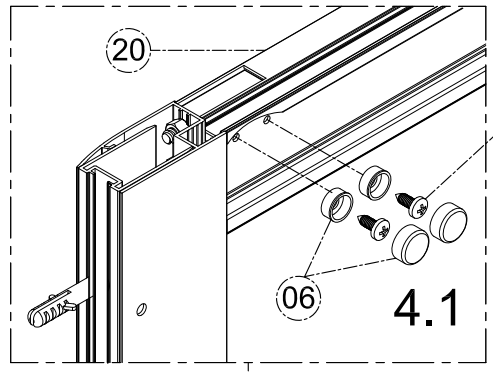


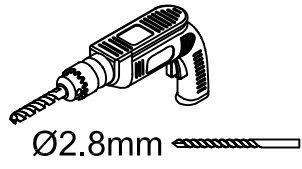
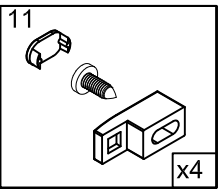
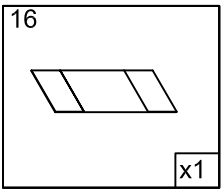
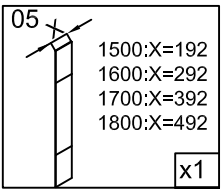
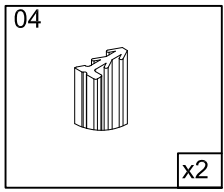
Шаг 3



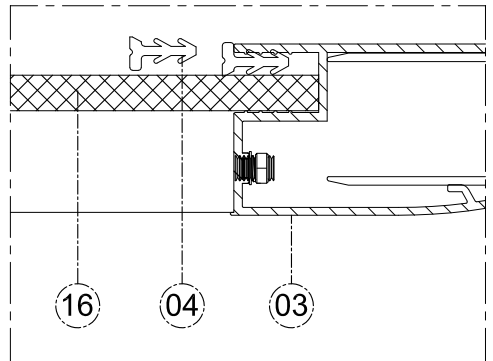
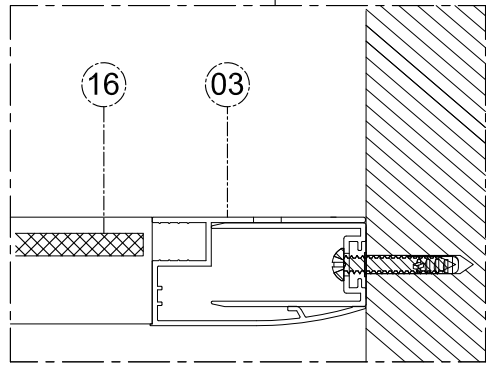
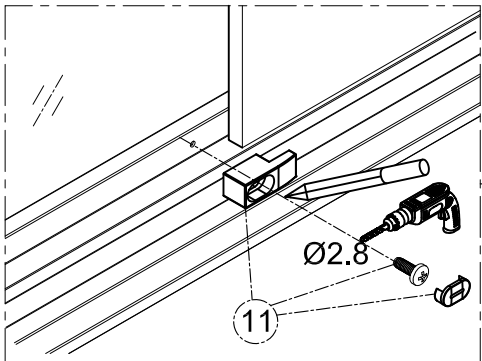
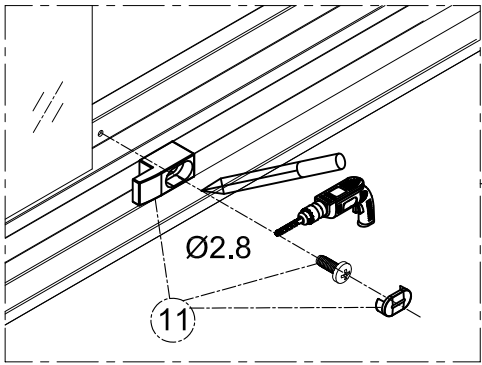
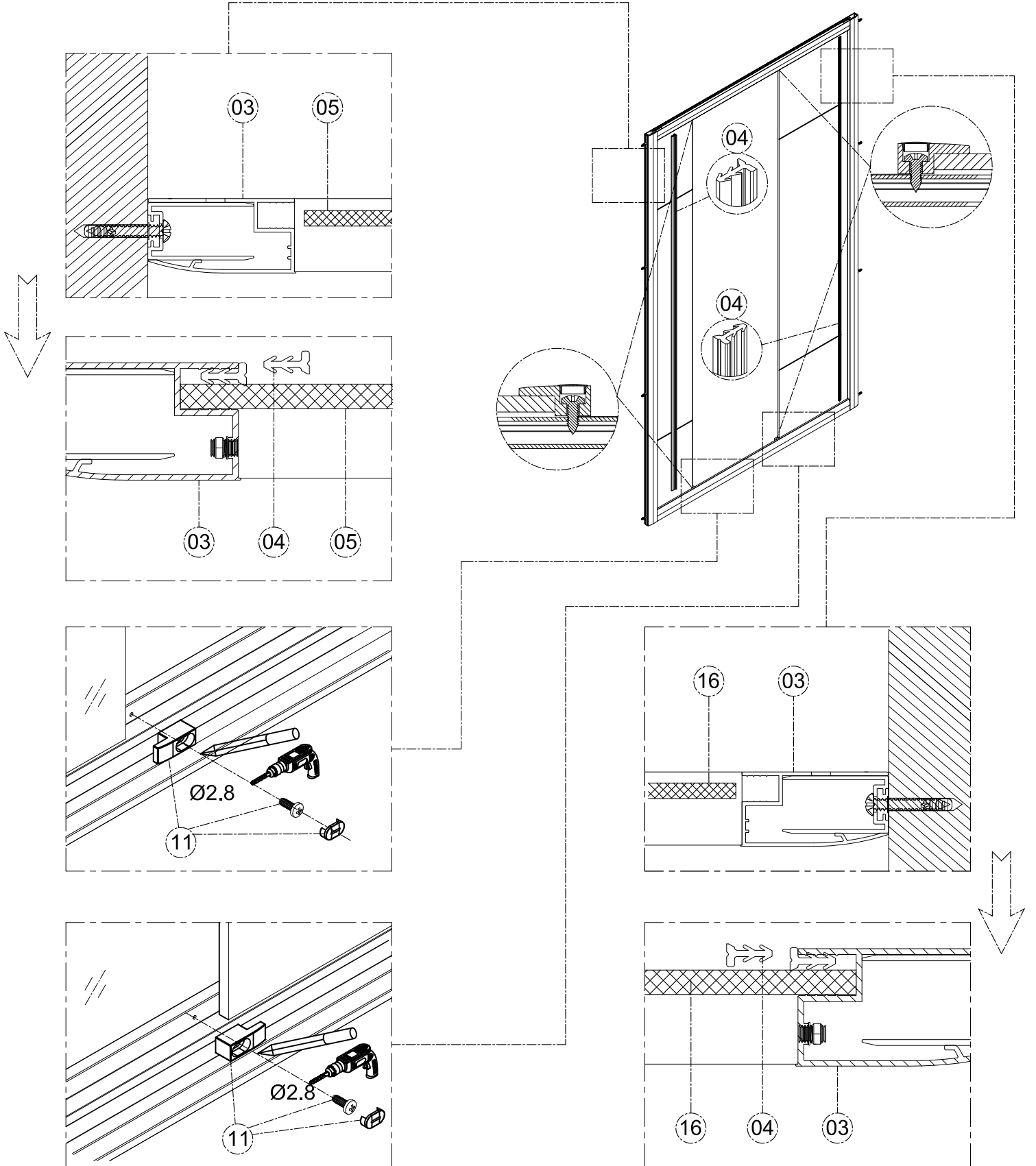


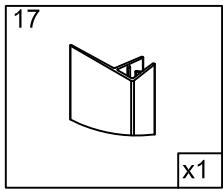
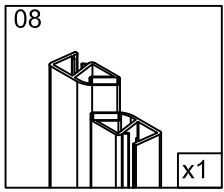
Шаг 4



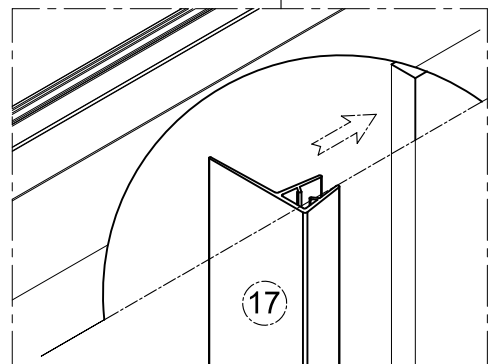
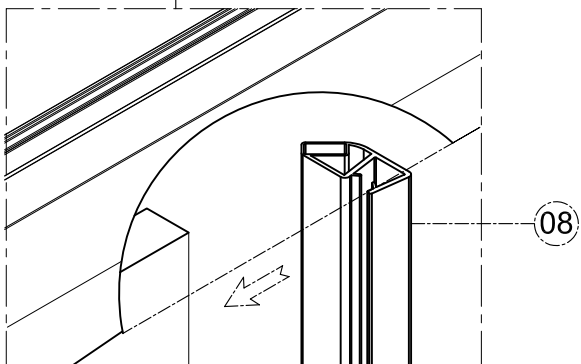
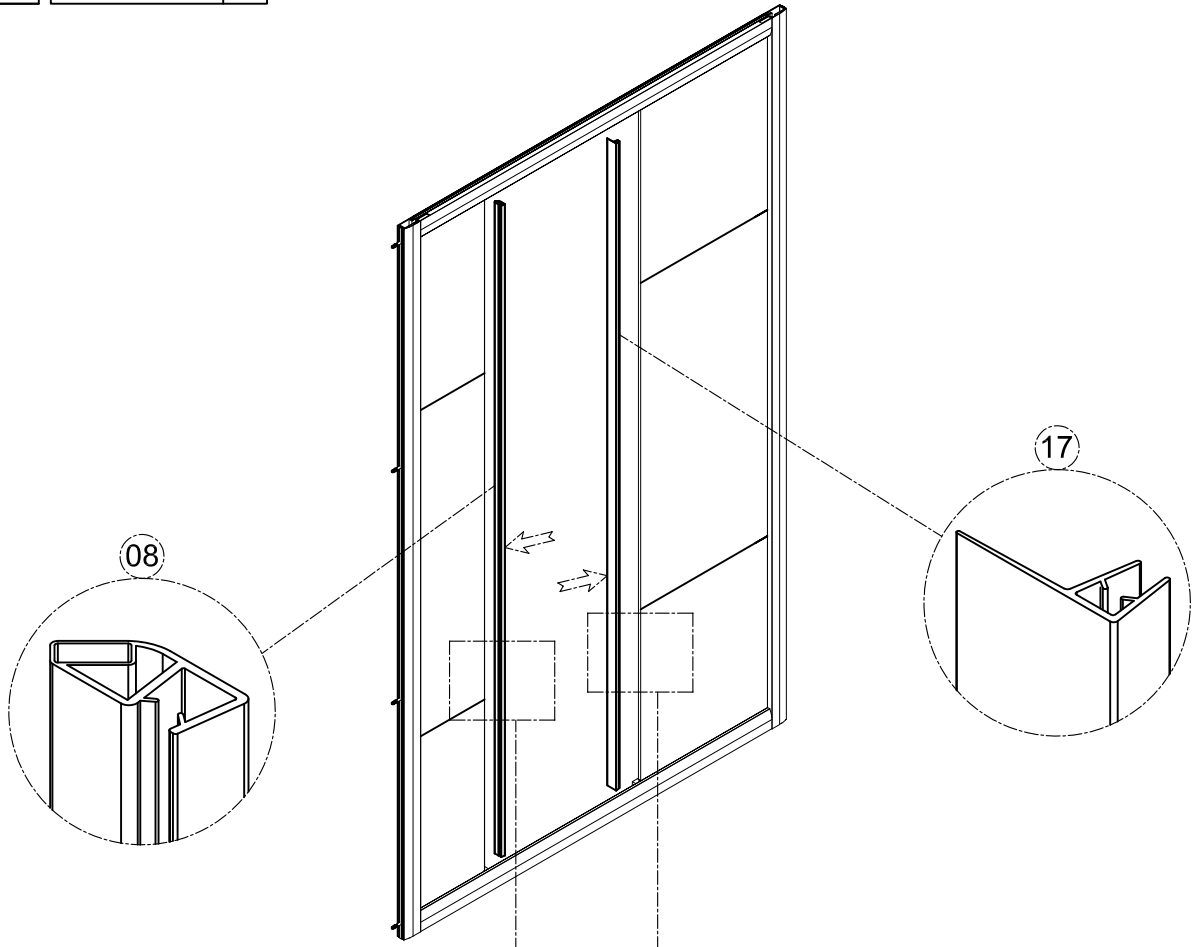


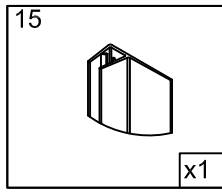
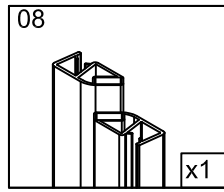
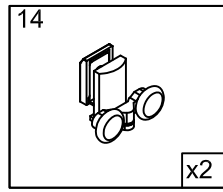
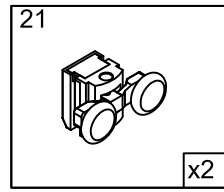
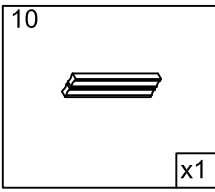
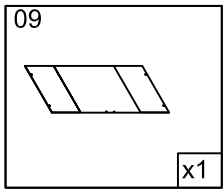
Шаг 5



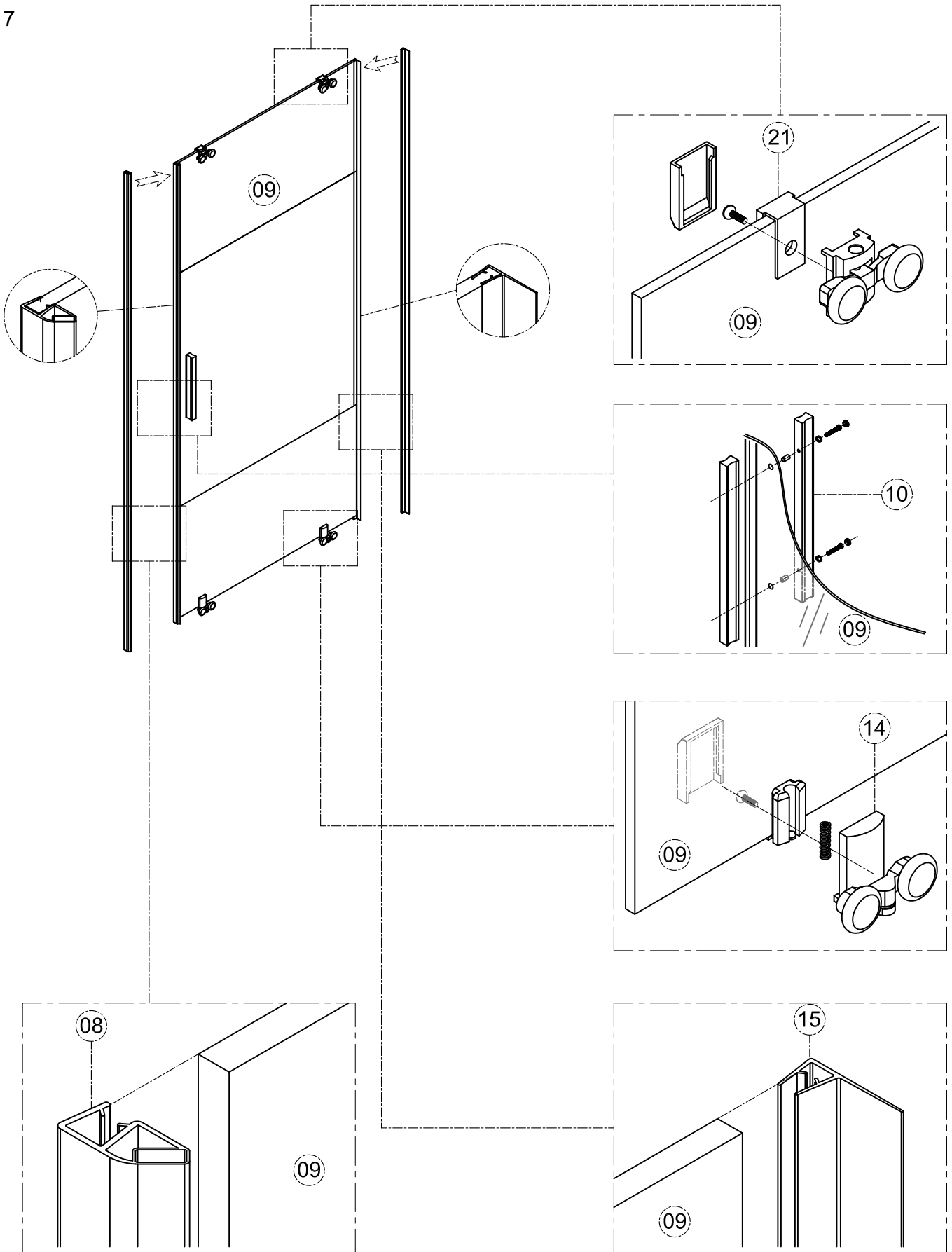


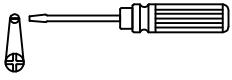
Шаг 6



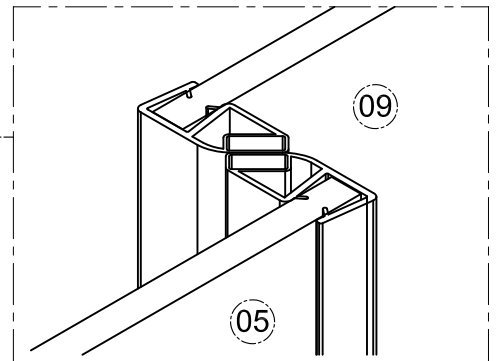
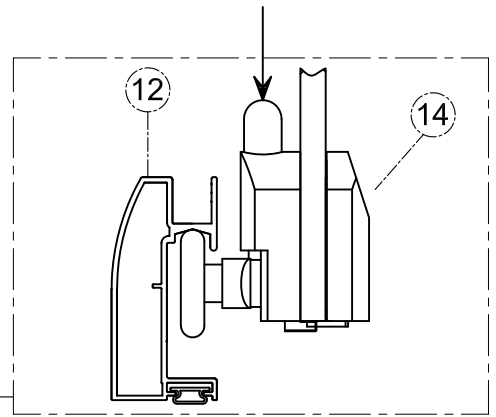
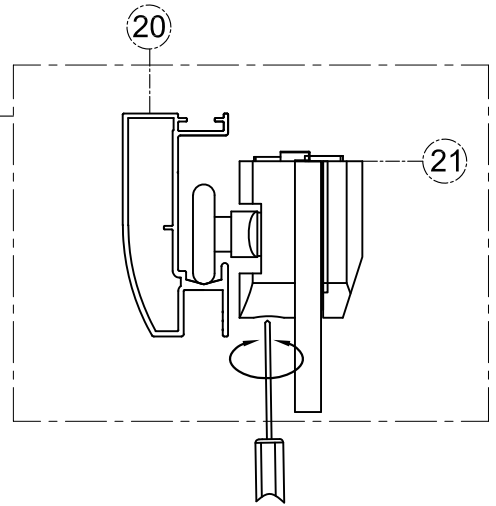
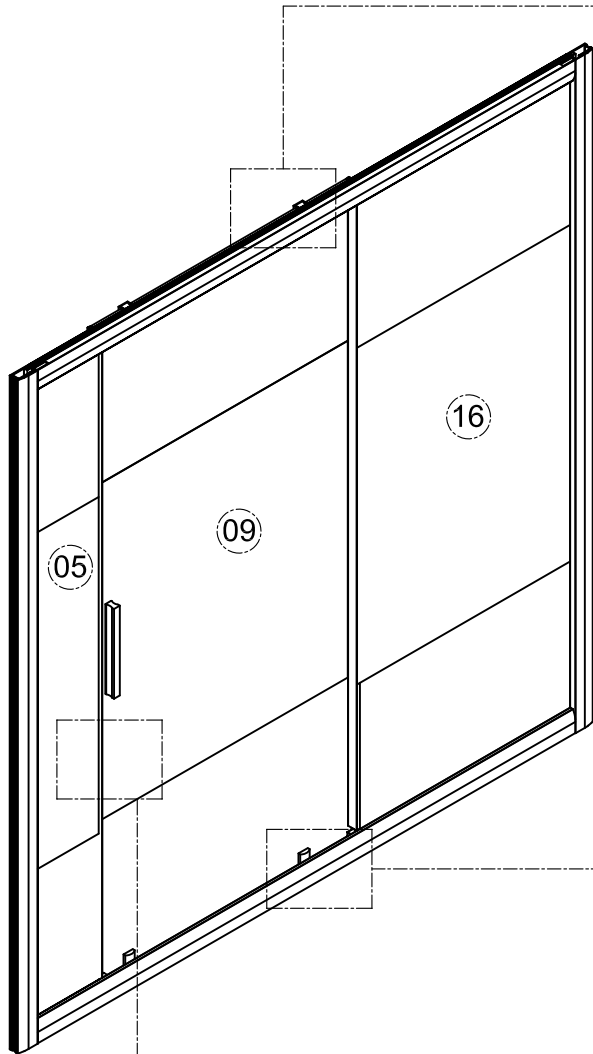


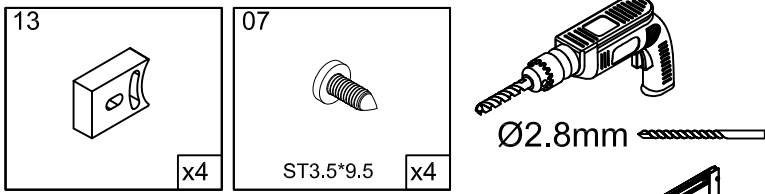
Шаг 7



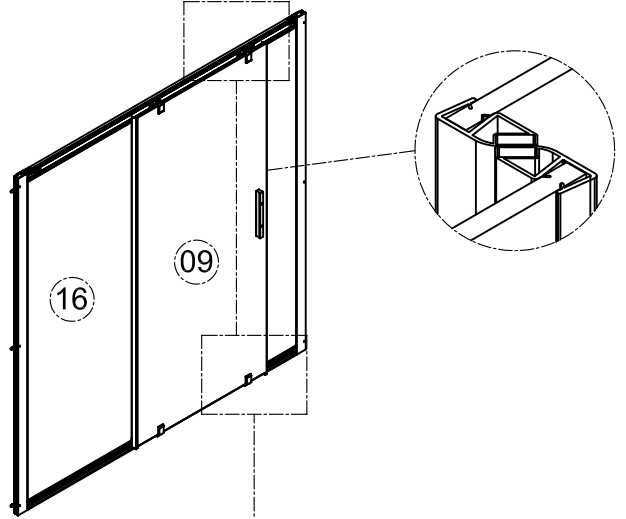
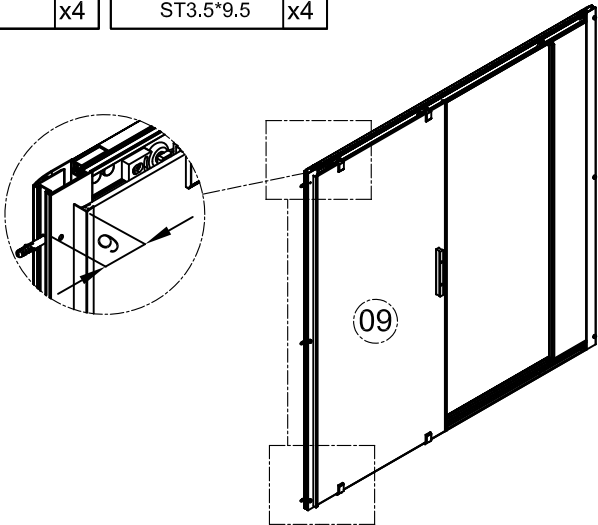


Шаг 8



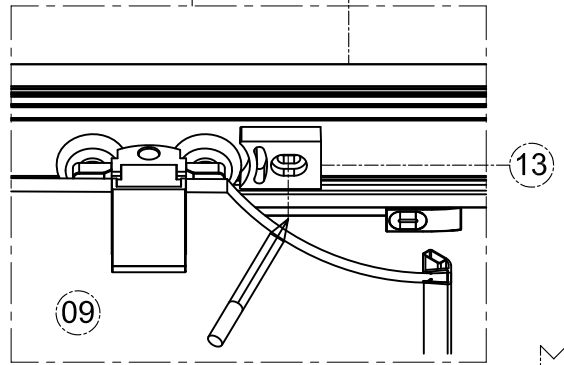
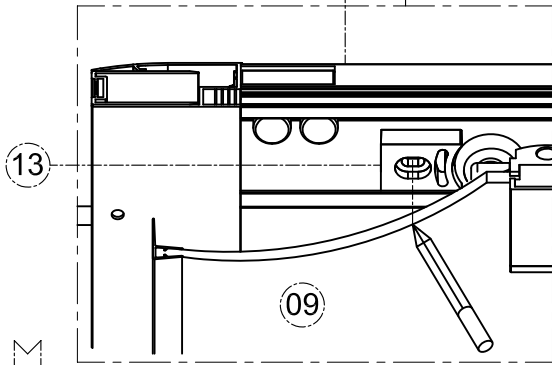


Шаг 9



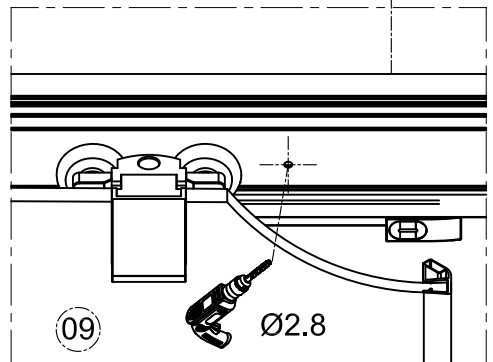
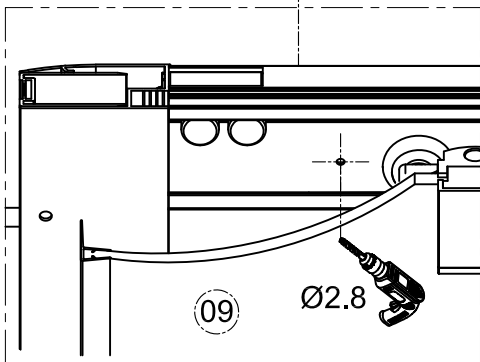
12 20

12 20



12 20

12 20

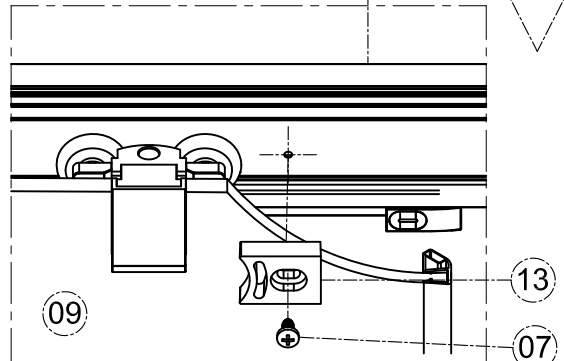
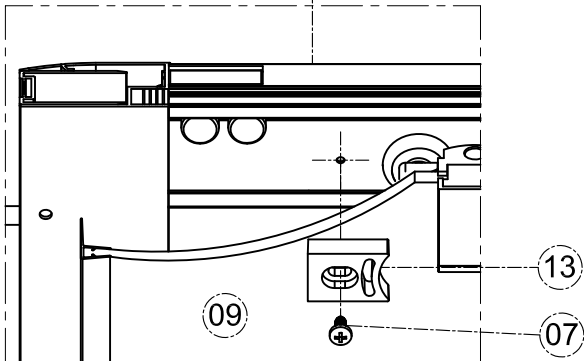


09 Ø2.8

09 Ø2.8

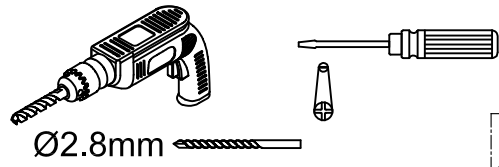
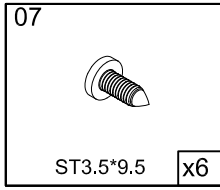
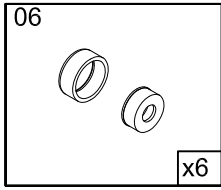
12 20

12 20

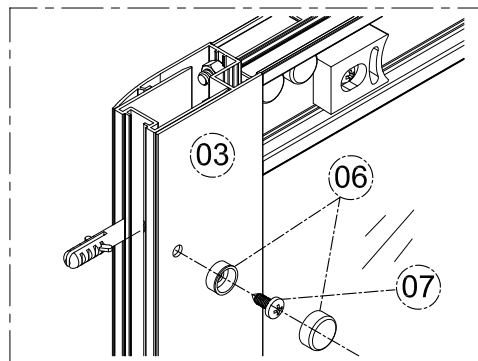
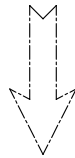
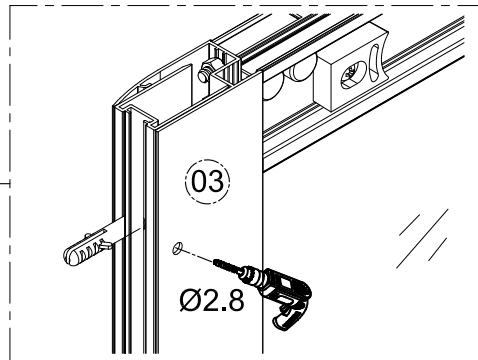
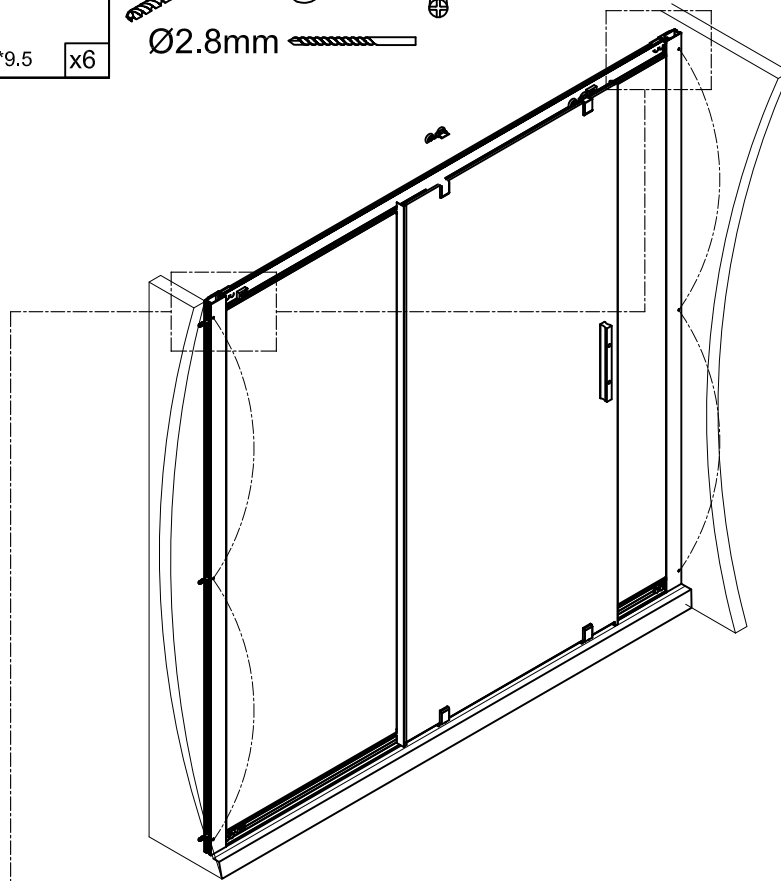


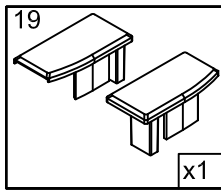
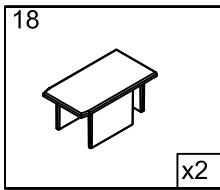
09 13 07

09 13 07

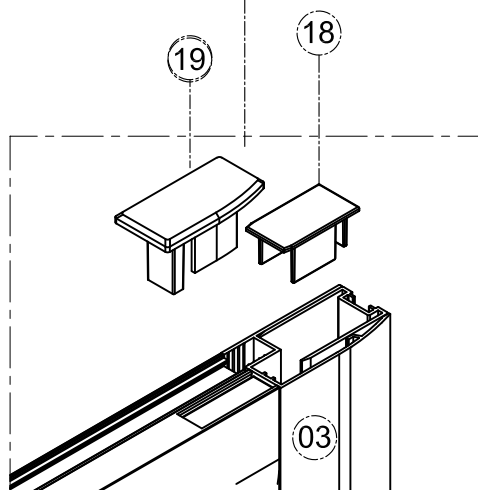
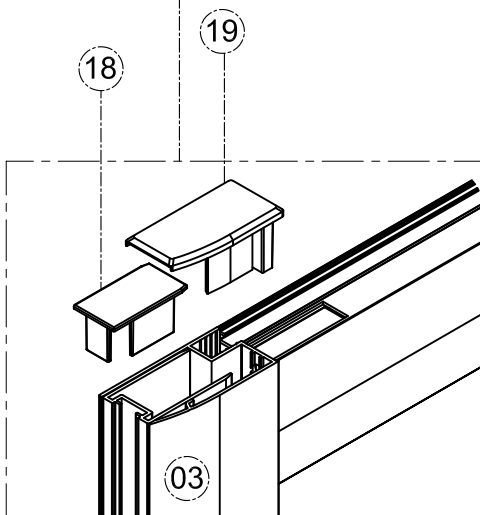
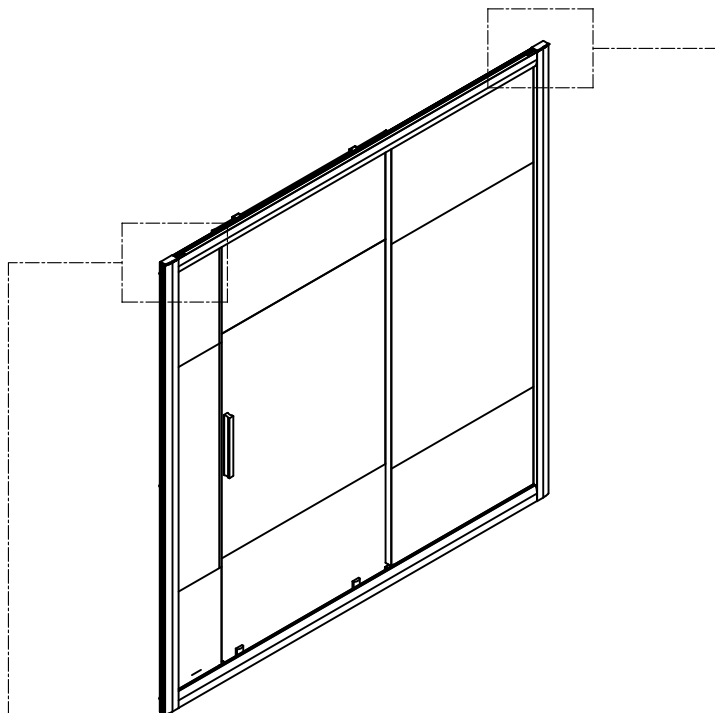


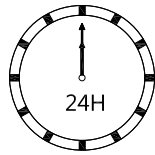
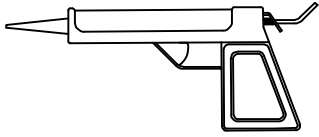
Шаг 10



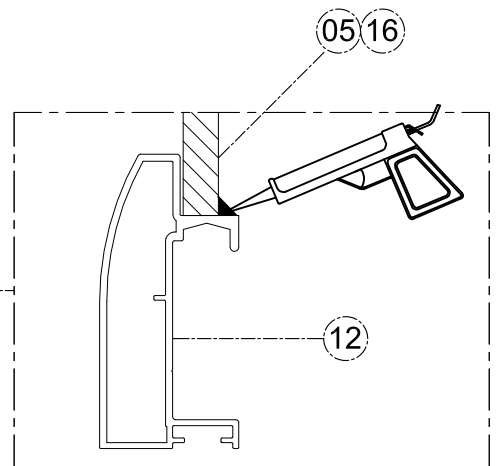
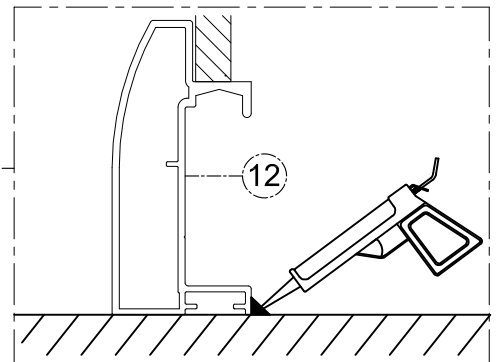
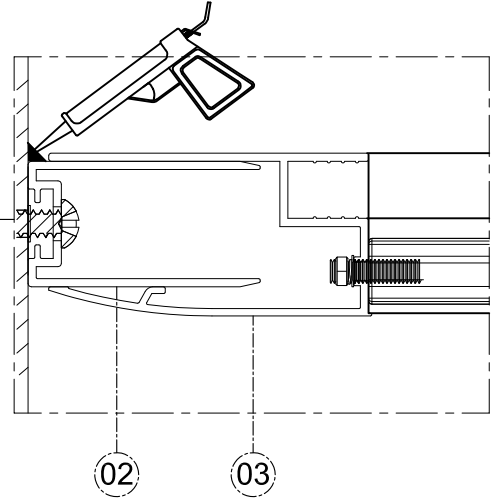
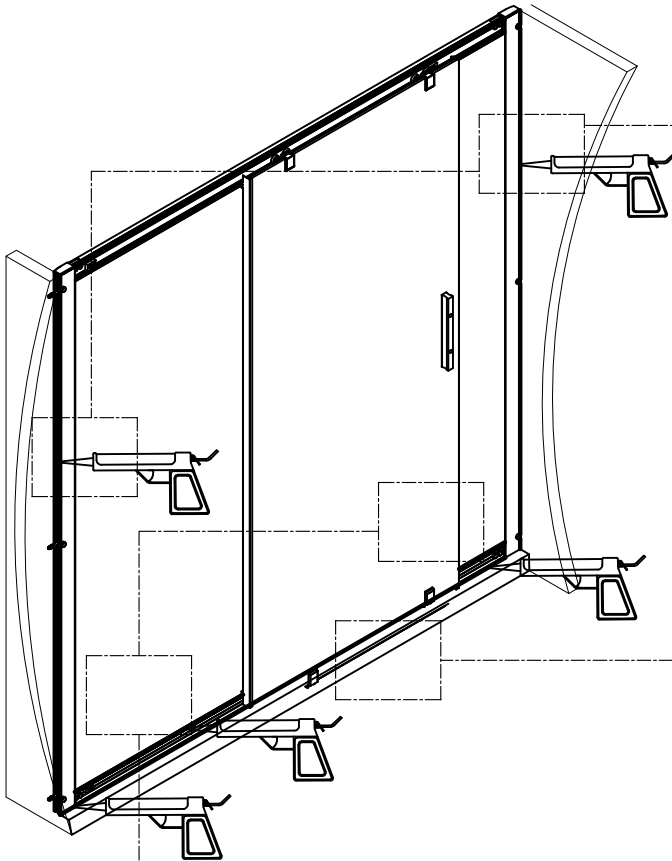


Шаг 11





Шаг 12





Бесплатный звонок по России:

8 (800) 775-12-15

www.pro.aquanet

