

Рекомендации по приемке, транспортировке, сборке, эксплуатации и уходу за мебелью

Приемка мебели

При получении товара (как на складе, так и на дому) не пренебрегайте проверкой приобретенной мебели на предмет ее комплектности и внешних качественных признаков. Проверку рекомендуется осуществлять, вскрывая упаковку всех предметов, путем их осмотра (в первую очередь, лицевых панелей, стеклянных изделий) с целью обнаружения видимых дефектов (царапин, сколов, вмятин) и комплектности мебельной фурнитуры. Принятие мебели без указания на недостатки мебельных изделий, которые могли быть установлены при обычном способе приемки, лишают права покупателя в дальнейшем на них ссылаться.

Транспортировка мебели

Рекомендуется пользоваться услугами по перевозке специализированных (имеющих для этих целей транспортные средства и персонал) лицензированных и сертифицированных в установленном порядке организаций, поскольку в этом случае за сохранность груза отвечает перевозчик. Дефекты мебельных изделий, ставшие следствием перевозки, не подлежат устранению в порядке гарантии.

Сборка мебели

Перед началом сборки мебели внимательно изучите инструкцию по сборке, проверьте комплектность деталей в каждом пакете. Соблюдайте осторожность при установке шкантов в глухие отверстия деталей; при сильных ударах молотком возможно растрескивание материала. При креплении стекла к дверной рамке при помощи стеклодержателей не прилагайте большие усилия во избежание повреждения стекла.

Внимание! Перед монтажом фасадов, проверьте их качество. Установленные фасады не принимаются в рекламация по качеству.

Рекомендации по эксплуатации и уходу за мебелью

-Так как мебельные изделия чувствительны к свету, влажности и температуре, рекомендуется избегать продолжительного воздействия одного или нескольких этих факторов, так как это может вызвать преждевременное отслоение облицовочных материалов, коробление и деформацию элементов мебели. Изделия мебели должны быть расположены не ближе 1 метра к источнику тепла (батареи, калориферы, котлы и другие нагревательные приборы). Рекомендуемая температура помещения 10-25 град. С. Не допускайте попадания на изделия мебели горячих предметов (утюги, посуда с кипятком и т.п.) или продолжительного воздействия вызывающих нагревание излучений (свет мощных ламп, незранированные микроволновые излучатели и т.д.) Всегда содержите поверхности мебельных изделий в полной сухости.

-Поверхности деталей мебели необходимо протирать сухой мягкой тканью (фланель, сукно, плюш, миткаль). Уход за рабочими поверхностями (столешницы, мойки и т.п.), как правило, должен осуществляться мягкой влажной тканью, возможно, с применением специально предназначенных для этих целей специальных моющих или чистящих средств. Ни в коем случае не допускайте попадания на мебельные изделия воды и агрессивных жидкостей (кислот, щелочей, масел, растворителей).

-Все тяжести следует размещать внутри шкафов таким образом, чтобы добиться равномерного распределения нагрузки по всей имеющейся площади и обеспечить необходимое равновесие.

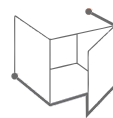
-После определенного срока эксплуатации некоторые механические части (петли, конфирматы, винты, шурупы) могут утрачивать свою первоначальную регулировку, выполненную во время сборки изделий. Это может выражаться в скрипе, затруднении открывания дверей или выдвижных ящиков и т. д. Поэтому при эксплуатации бытовой мебели не следует прилагать чрезмерных усилий для открывания дверей, выдвижных ящиков и других подвижных частей. Их надлежащая работа обеспечивается путем своевременной регулировки петель либо смазки направляющих парафином или аналогичным по своим качествам средством. При ослаблении узлов резьбовых соединений их необходимо периодически подтягивать.

Несоблюдение вышеизложенных условий и рекомендаций, повлекшее возникновение дефектов и недостатков мебели, является основанием утраты права на гарантийное обслуживание.

Претензии по качеству и комплектности мебели должны предъявляться покупателем непосредственно в магазин, в котором была приобретена мебель, с обязательным приложением товарного чека.

Внимание: сборку должен производить квалифицированный специалист специальным инструментом. Так как изделия постоянно совершенствуются, конструкция может незначительно отличаться от заявленной.

Гарантийный срок эксплуатации - 24 месяца. Срок службы-10 лет



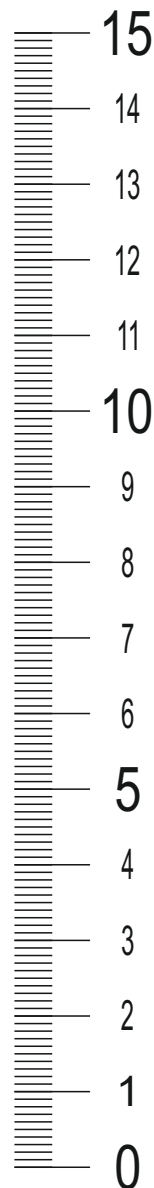
ИНТЕРЛИНИЯ
ЦЕНТР МЕБЕЛИ

ООО «Центр мебели Интерлиния»
Республика Беларусь 224025 г. Брест
ул. Лейтенанта Рябцева 39
тел.:+375 162 95-90-90 тел./факс: +375162 29-88-94
e-mail: info@interline.by
www.interline.by



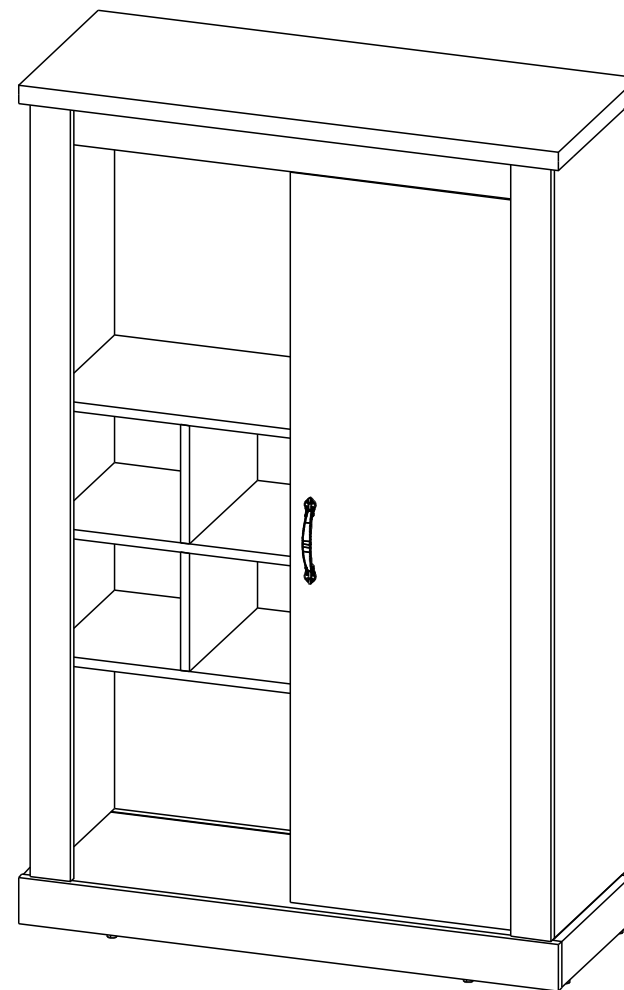
МЕБЛЯ 3
БЕЛАРУСІ

ИНСТРУКЦИЯ ПО СБОРКЕ



Набор мебели для жилой комнаты
«ТАУЭР» ТР-01

Шкаф ТР-ПГП



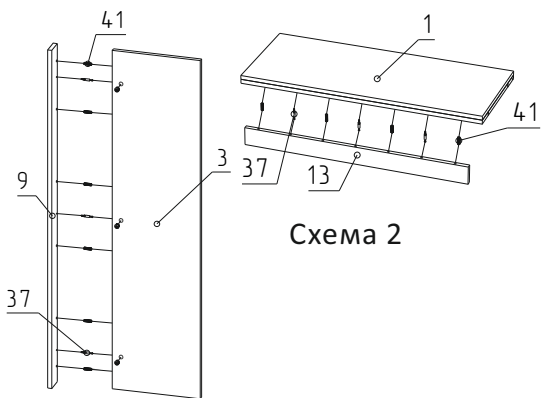


Схема 1

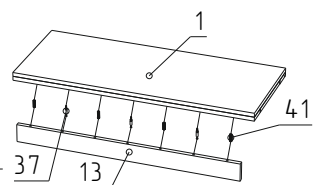


Схема 2

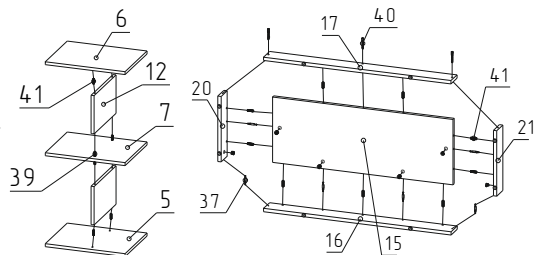


Схема 3

Схема 4

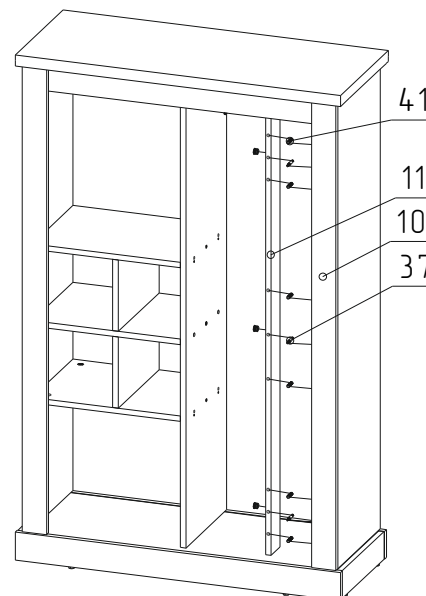


Схема 10.1

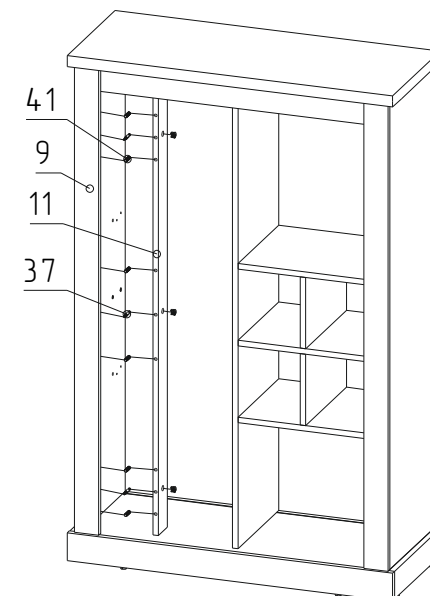


Схема 10.2

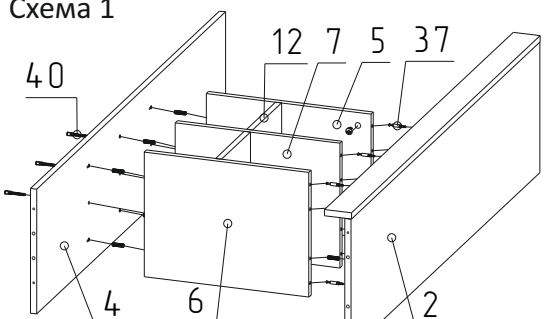


Схема 5.1

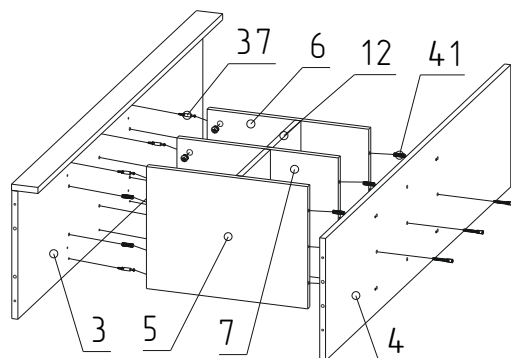


Схема 5.2

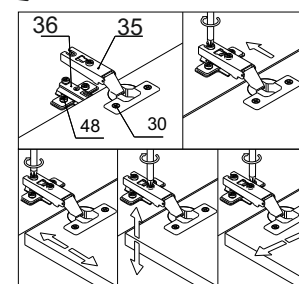


Схема 11

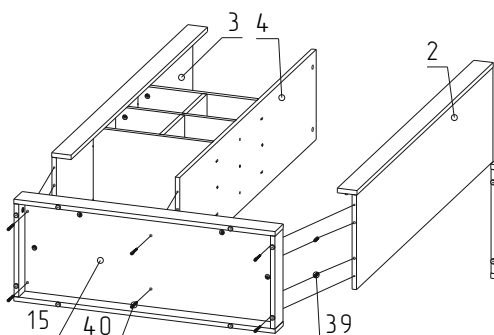


Схема 6

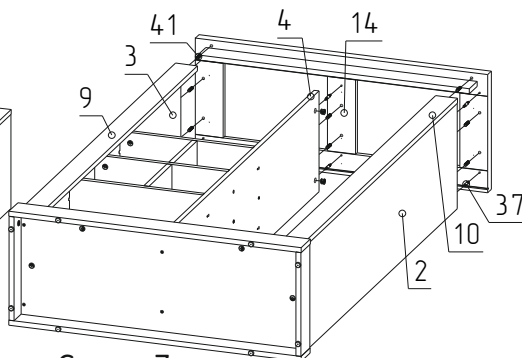


Схема 7

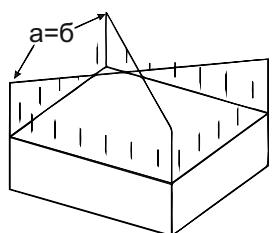


Схема 8

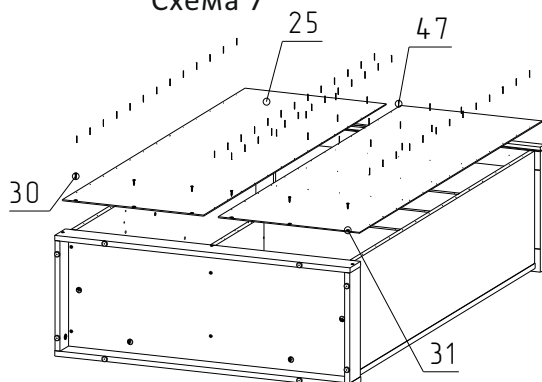


Схема 9

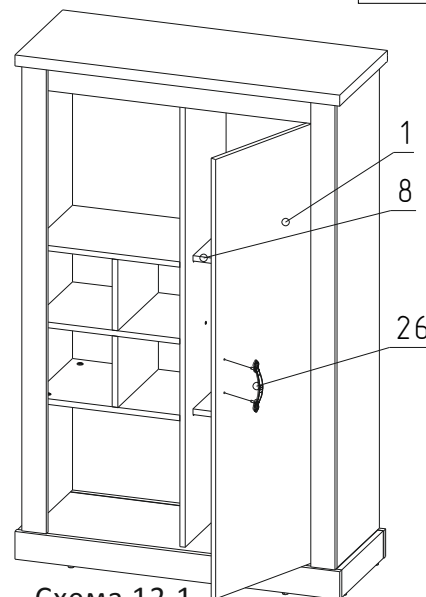


Схема 12.1

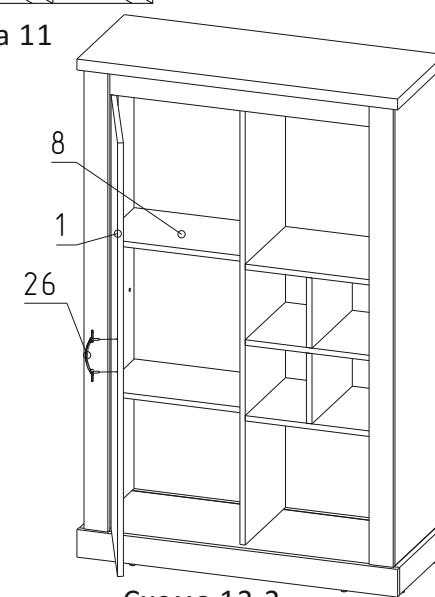


Схема 12.2

Сборка шкафа ТР-ПГП.

1. Соедините между собой стенки фронтальные (9,10) и стенки вертикальные (2,3) при помощи шкантов (41) и эксцентриковых стяжек (37) (схема 1).
2. Присоедините стенку фронтальную (13) к крышке (1) при помощи шкантов (41) и эксцентриковых стяжек (37) (схема 2).
3. Соедините между собой стенки горизонтальные (5,6,7) и стенки вертикальные (12) при помощи шкантов (41) и шкантов (39) (схема 3).
4. Прибейте подпятники (38) к вертикальным стенкам (20,21) и стенкам фронтальным (16,17).
5. Соедините между собой стенки вертикальные (20,21), стенки фронтальные (16,17) и основание (15) при помощи эксцентриковых стяжек (37), конфирматов (40) и шкантов (41) (схема 4).
6. При помощи эксцентриковых стяжек (37), конфирматов (40) и шкантов (41) соедините между собой стенку вертикальную (4) и конструкции полученные на схеме 1 и схеме 3 для расположения открытых полок справа (схема 5.1).
7. При помощи эксцентриковых стяжек (37), конфирматов (40) и шкантов (41) соедините между собой стенку вертикальную (4) и конструкции полученные на схеме 1 и схеме 3 для расположения открытых полок слева (схема 5.2).
8. Соедините конструкции полученные на схеме 1, схеме 4 и схеме 5.1 (либо схеме 5.2) при помощи шкантов (41) и конфирматов (40) (схема 6).
9. Присоедините крышку (14) к стенкам вертикальным (2,3,4) и стенкам фронтальным (9,10) при помощи эксцентриковых стяжек (37) и шкантов (41) (схема 7).
10. Измерьте диагональ (схема 8), после чего прибейте задние стенки (25) при помощи гвоздей (40) и шурупов 3,5x16 (30) с прокладкой под ручку (31) (схема 9).
11. При помощи эксцентриковых стяжек (37) и шкантов (41) присоедините вставку (11) к стенке фронтальной (10) для открывания дверей вправо (схема 10.1).
12. При помощи эксцентриковых стяжек (37) и шкантов (41) присоедините вставку (11) к стенке фронтальной (9) для открывания дверей влево (схема 10.2).
13. Установите полкодержатели (44) на вертикальные стенки (2,3) после чего установите на них полки (5).
14. Прикрепите планки петельные (36) к вставке (11) при помощи еврошурупов 6,3 x 13 (48).
15. Прикрепите чашки петель (35) к дверям (1). Установите двери (1), соединяя петли (35) с планками петельными (36) на вставке (11) и отрегулируйте их как указано на схеме 11.
16. Закрепите ручку (26) на фасаде (1) (схема 12.1, схема 12.2).

Таблицы условных обозначений

№	Наименование	Кол-во	№ пачки	№	Наименование	Кол-во	№ пачки
1	Дверь	1	1	11	Вставка	1	1
2	Стенка вертикальная (правая)	1	1	12	Стенка вертикальная (внутренняя)	2	2
3	Стенка вертикальная (левая)	1	1	13	Стенка фронтальная (верхняя)	1	2
4	Стенка вертикальная (средняя)	1	1	14	Крышка	1	2
5	Стенка горизонтальная (нижняя)	1	2	15	Основание	1	2
6	Стенка горизонтальная (верхняя)	1	2	16	Стенка фронтальная (передняя)	1	2
7	Стенка горизонтальная (средняя)	1	2	17	Стенка фронтальная (задняя)	1	2
8	Полка	2	2	20	Стенка вертикальная (нижняя левая)	1	2
9	Стенка фронтальная (левая)	1	1	21	Стенка вертикальная (нижняя правая)	1	2
10	Стенка фронтальная (правая)	1	1	25	Задняя стенка	2	1

№	Вид	Наименование	Кол-во	№	Вид	Наименование	Кол-во
27		Ручка WERONA	1	38		Подпятник с гвоздем	8
29		Ключ-шестигранник	1	39		Шкант 8x70	2
30		Шуруп 3,5x16	10	40		Конфирмат	12
31		Прокладка под ручку	8	41		Шкант 8x35	62
35		Петля для внутренней двери	2	44		Полкодержатель	8
36		Планка петельная	2	47		Гвоздь 1,4x25	67
37		Стяжка эксцентриковая	30	48		Еврошуруп 6,3x13	4