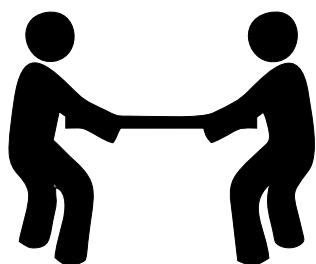
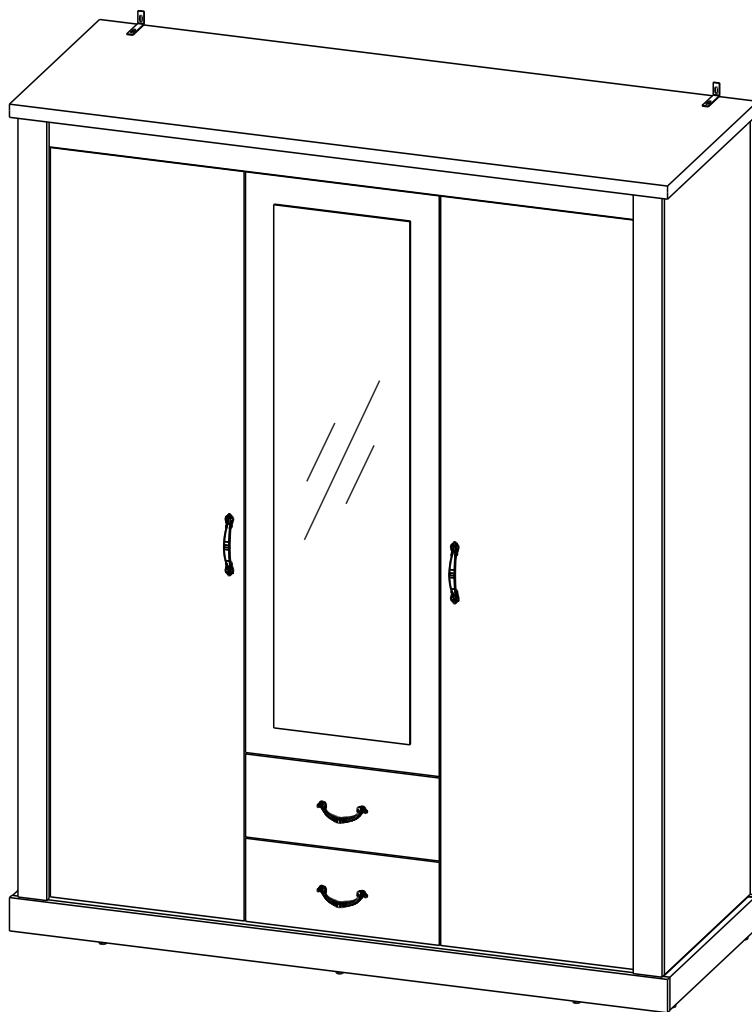


**RU** ИНСТРУКЦИЯ ПО СБОРКЕ  
**EN** ASSEMBLY MANUAL

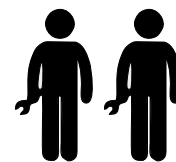
**RU** Набор мебели для жилой комнаты "Тайэр" TP-01  
**EN** Living room furniture set "Tower" TR-01

**INTERLINE**  
furniture production

**RU** Шкаф комбинированный "TP-ШС-3"  
**EN** Combined wardrobe "TR-SHS-3"

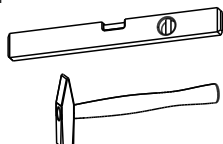
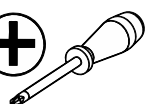


180 min

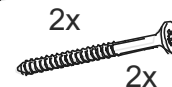


2010x1600x602 mm

**RU** Необходимый инструмент  
**EN** Required tools



2x



2x

ООО «Центр мебели Интерлиния»  
Республика Беларусь 224025  
г. Брест ул. Лейтенанта Рябцева 18  
тел.: +375 162 95-90-90  
тел./факс: +375162 29-88-94  
e-mail: info@interline.by  
www.interline.by

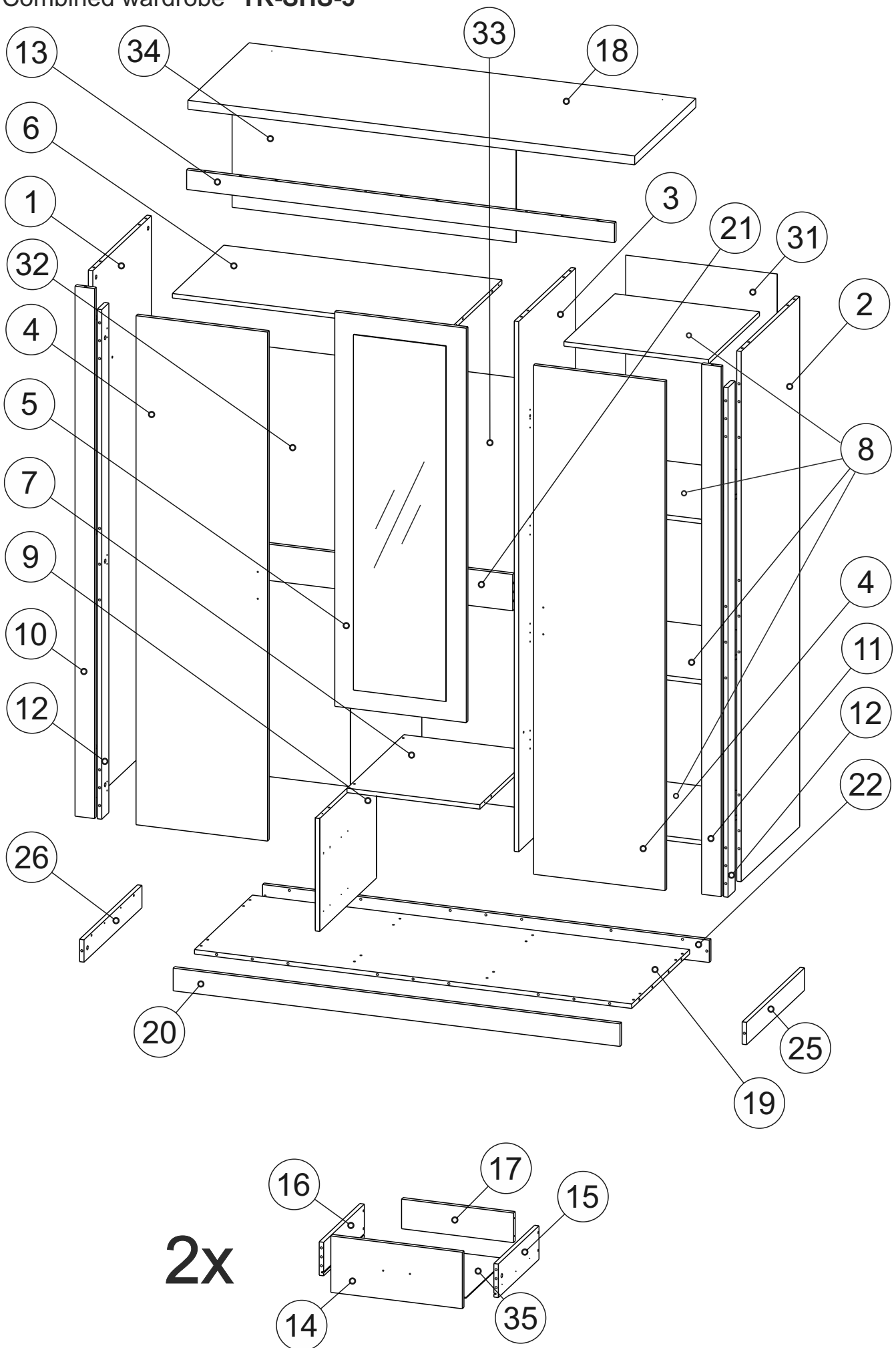


**RU** Узнайте больше!  
**EN** Find out more!

LLC "Furniture Center Interline»  
Republic of Belarus 224025  
Brest st. Lieutenant Ryabtseva 18  
tel.: + 375 162 95-90-90  
tel./fax: +375162 29-88-94  
e-mail: info@interline.by  
www.interline.by

RU Шкаф комбинированный "ТР-ШС-3"

EN Combined wardrobe "TR-SHS-3"



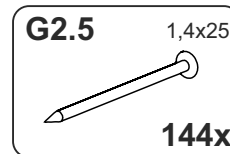
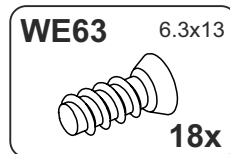
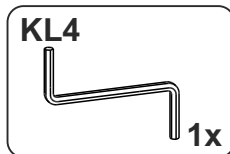
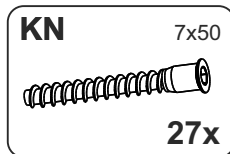
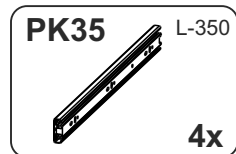
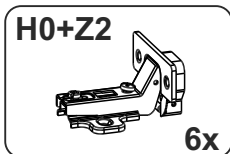
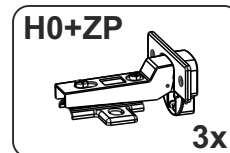
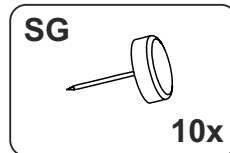
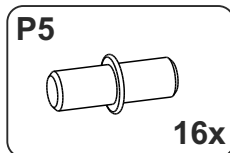
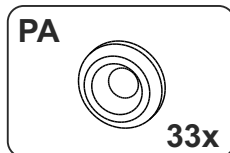
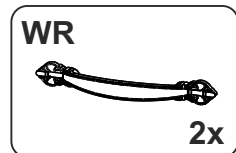
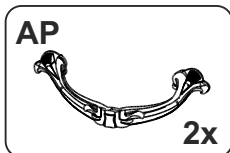
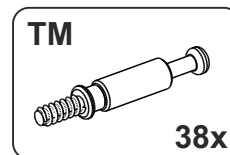
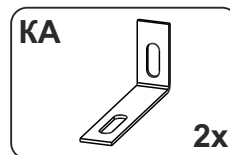
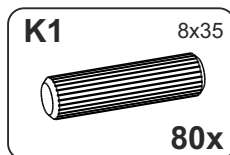
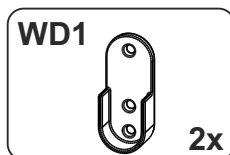
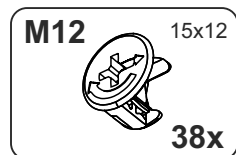
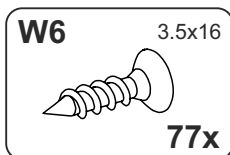
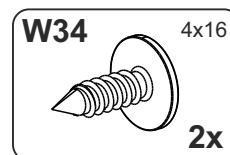
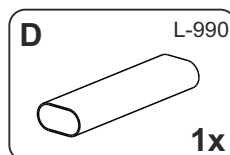
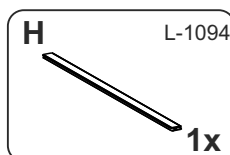
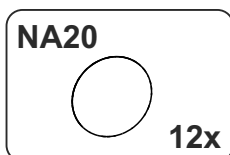
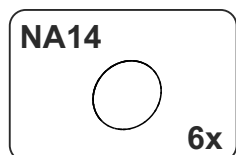
RU Пачка  
EN Paket

1/4 (1) (2) (8) (10) (11) (12) (14) (15) (16) (17) (21) (31) (32) (33) (34) (35)  
4x 2x 2x 2x 2x 2x 2x

2/4 (6) (7) (13) (18) (19) (20) (22) (25) (26)

3/4 (3) (4) (5) (9)  
2x

4/4

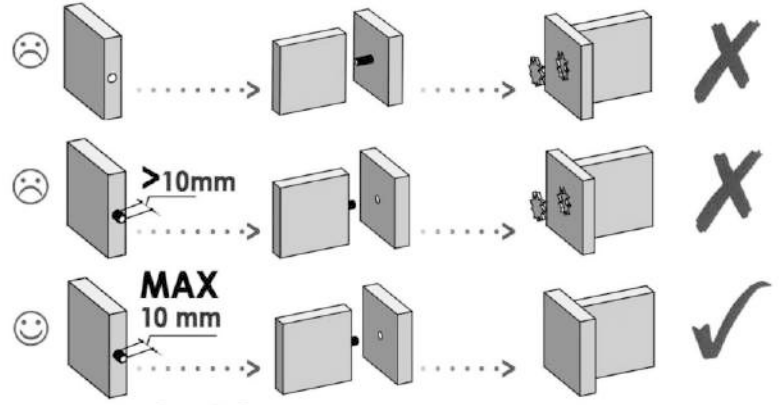
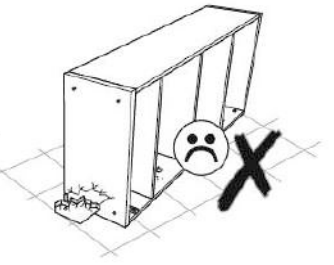
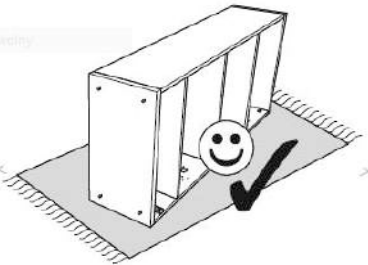
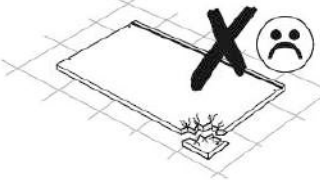
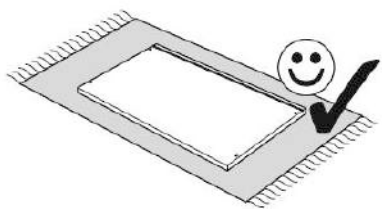



RU Пожалуйста проверьте комплектацию фурнитуры перед сборкой. EN Please check the completeness of the fittings before assembly.

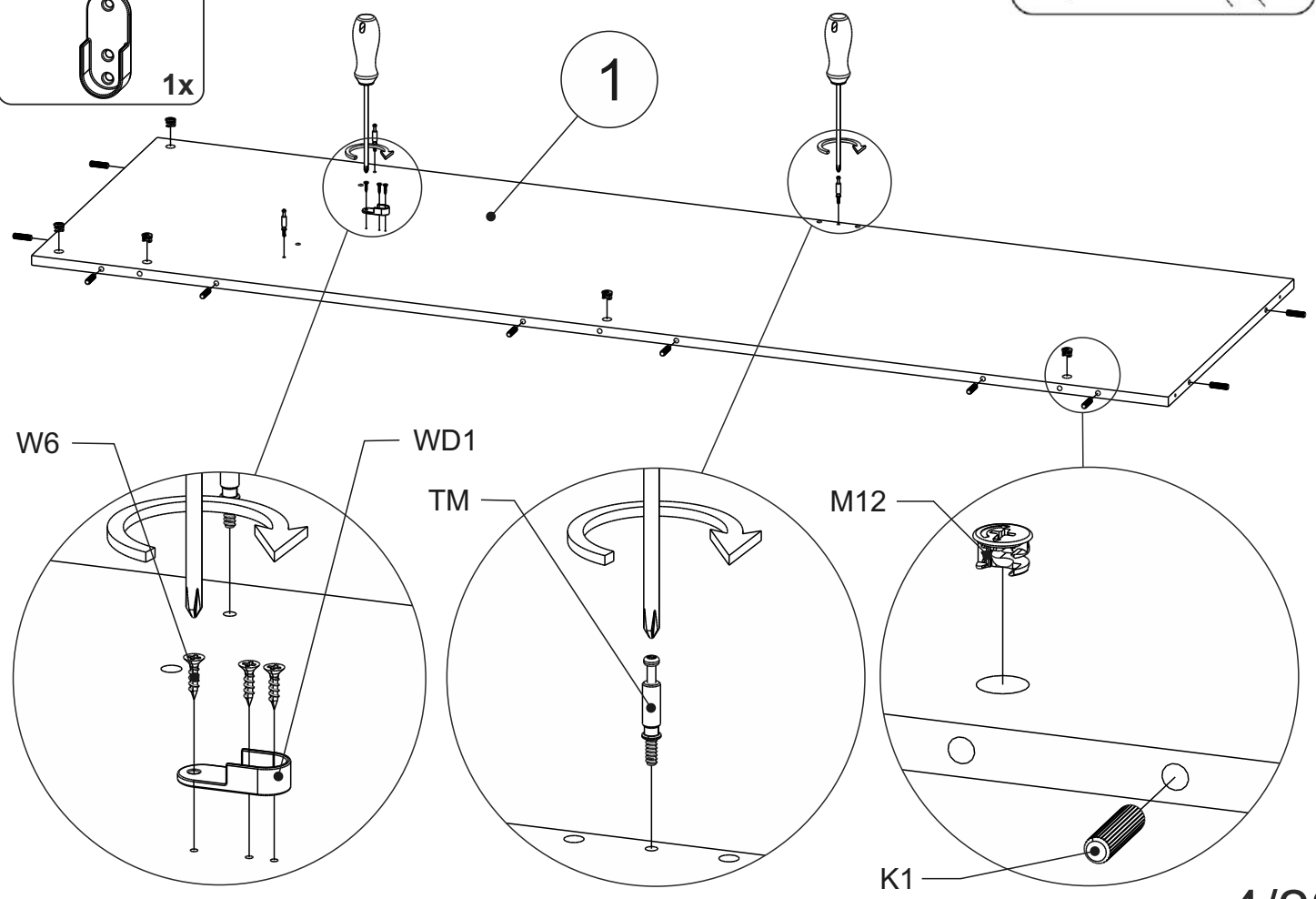
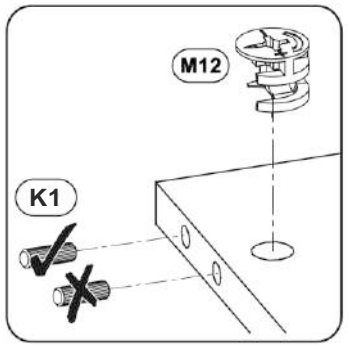
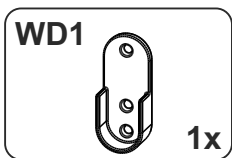
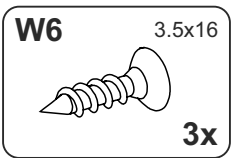
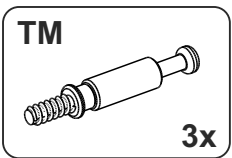
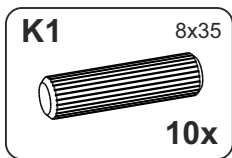
0 1 2 3 4 5 6 7 8 9 10



Wycina drewno

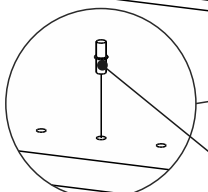
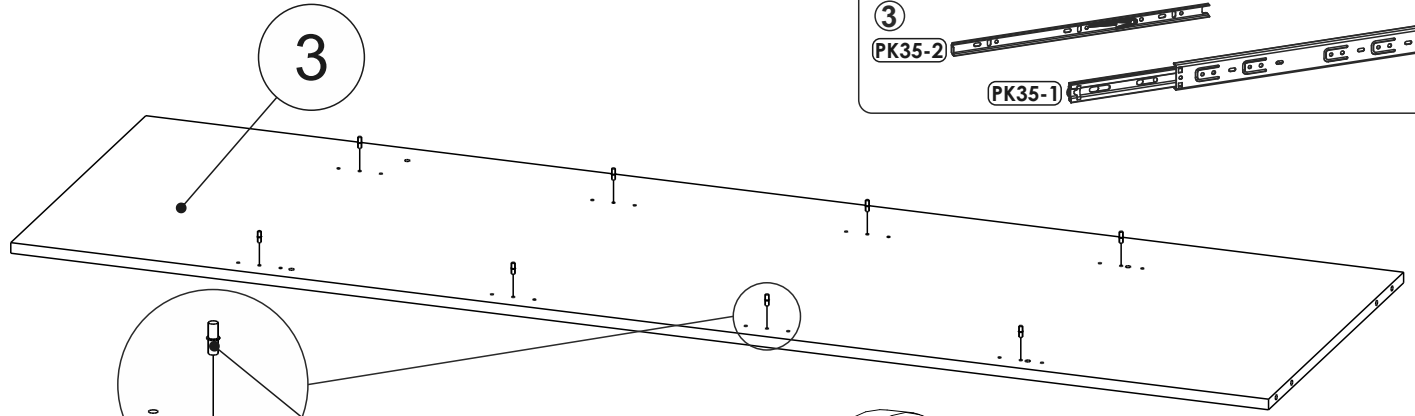
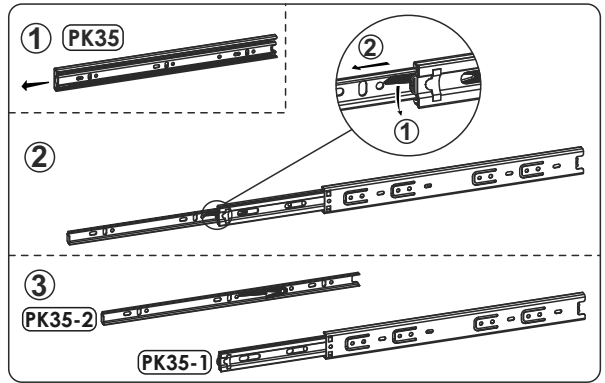
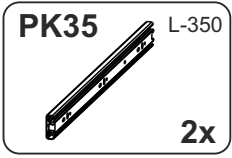
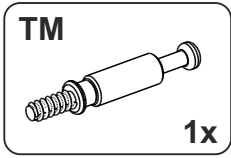
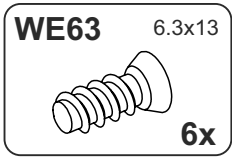
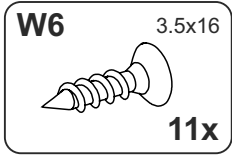
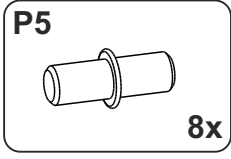
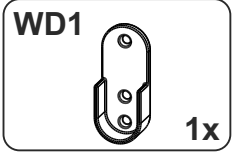
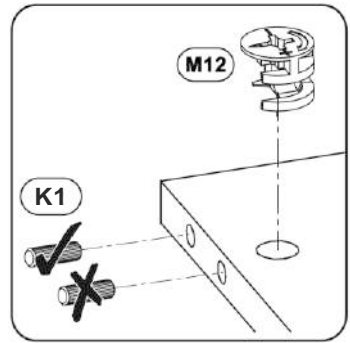
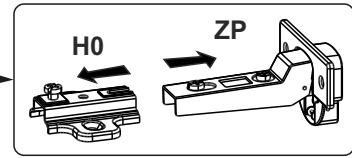
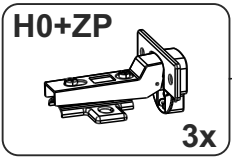
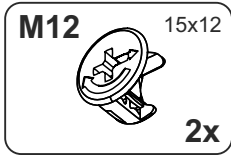
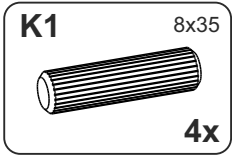
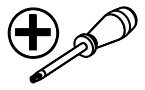


**1** **RU** Потребуется для сборки:   
**EN** Required for assembly:

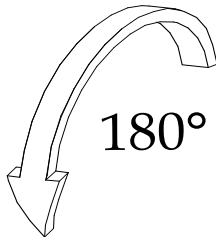
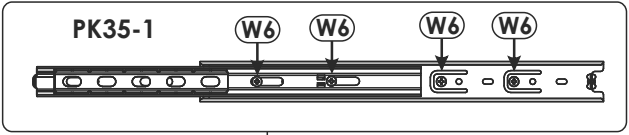


# 2

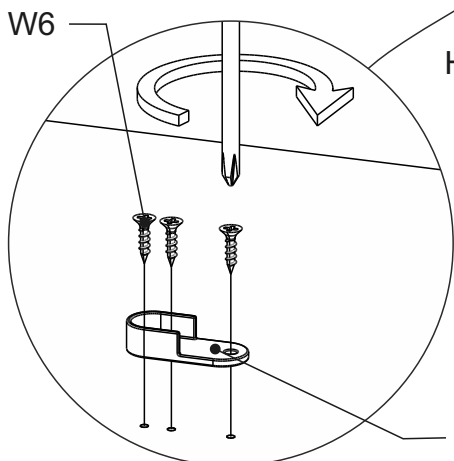
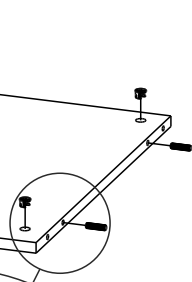
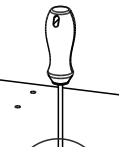
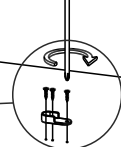
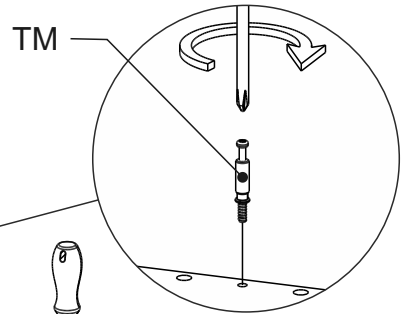
**RU** Потребуется для сборки:  
**EN** Required for assembly:



P5



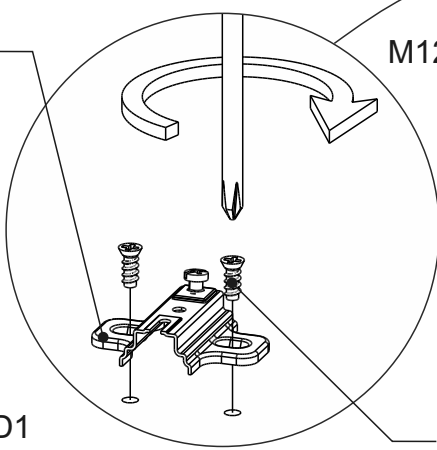
180°



W6

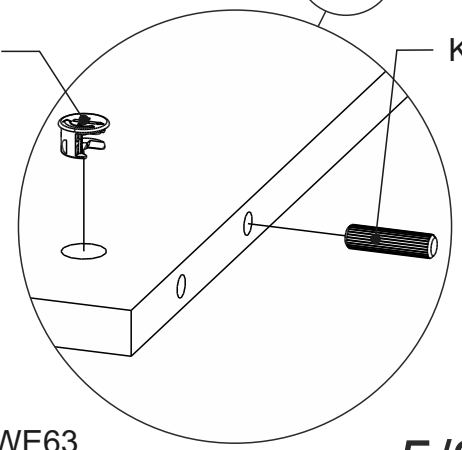
H0

WD1



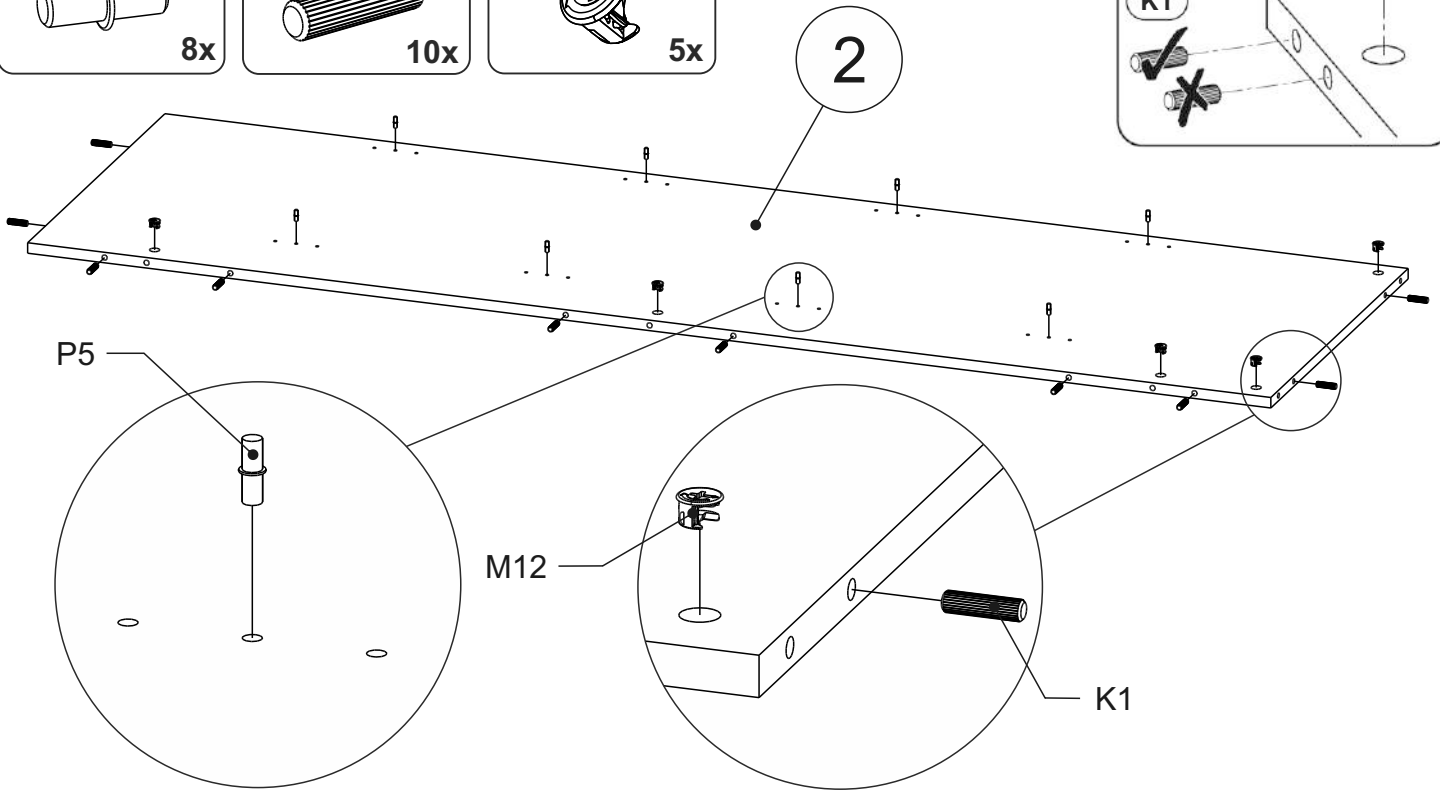
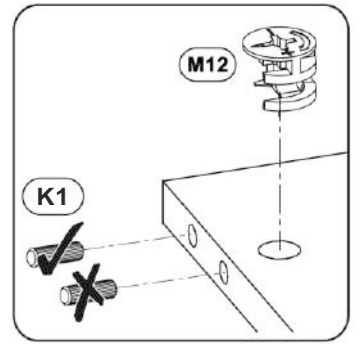
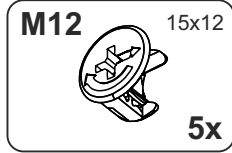
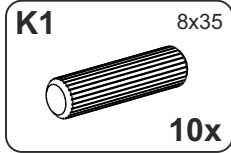
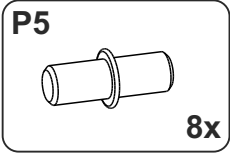
M12

WE63



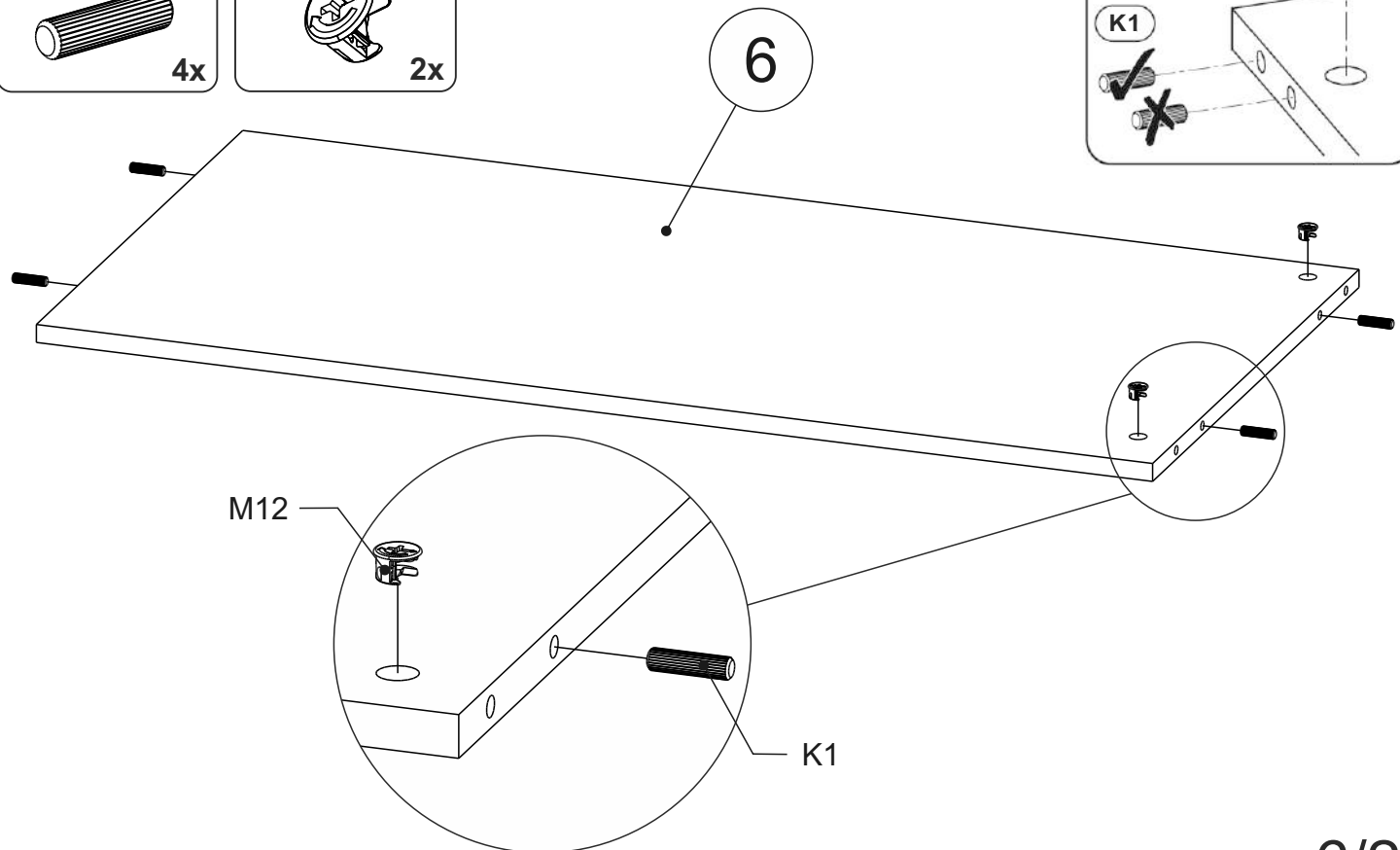
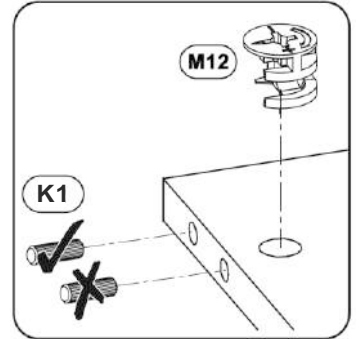
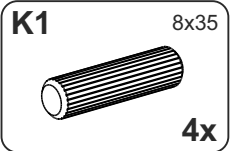
### 3

**RU** Потребуется для сборки:  
**EN** Required for assembly:

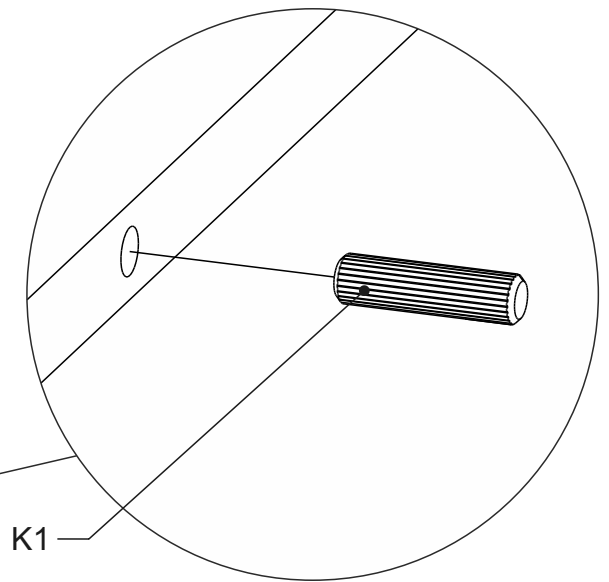
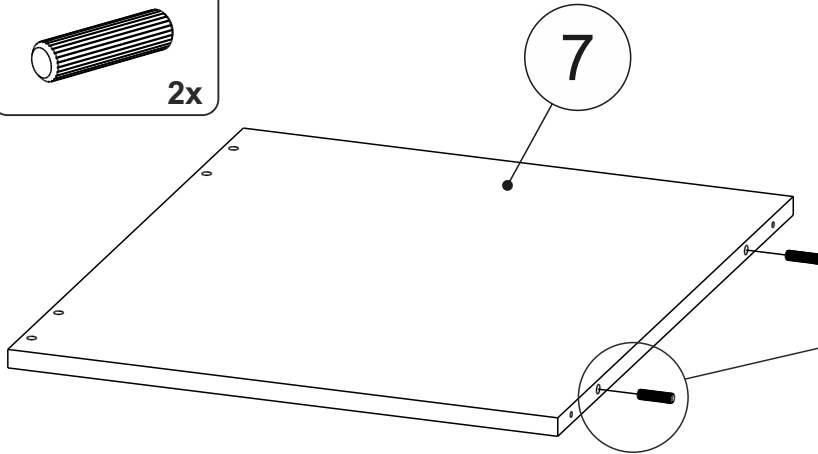
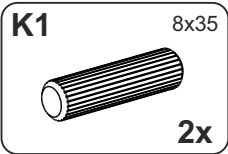


### 4

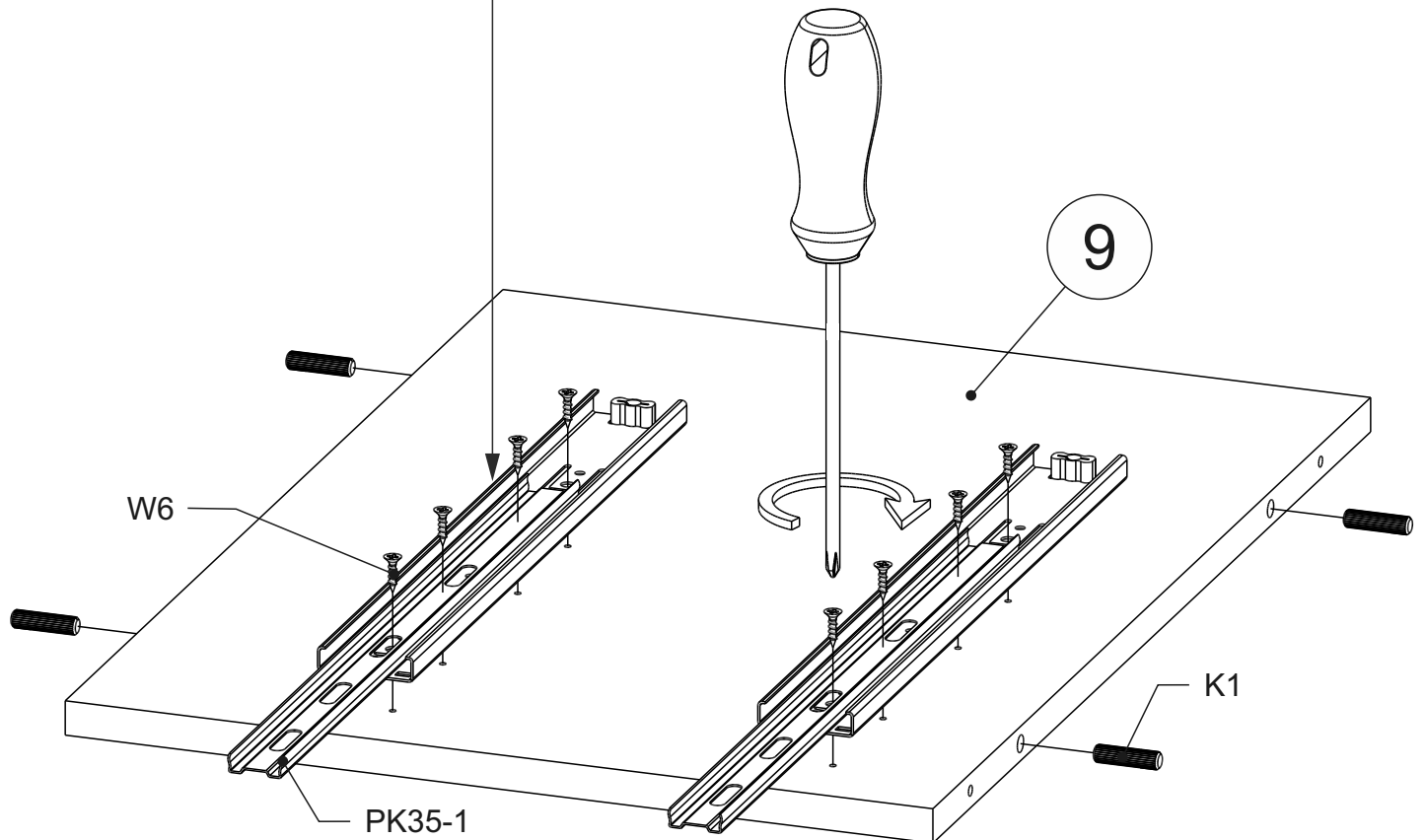
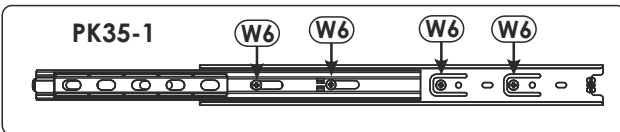
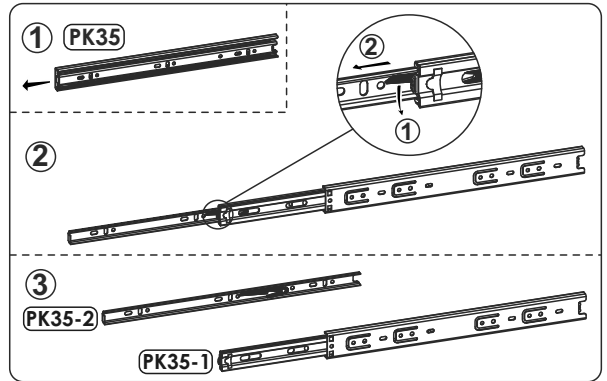
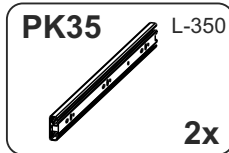
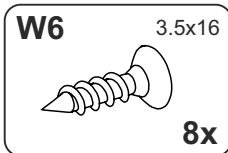
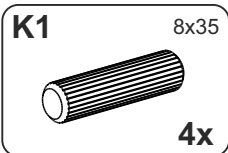
**RU** Потребуется для сборки:  
**EN** Required for assembly:



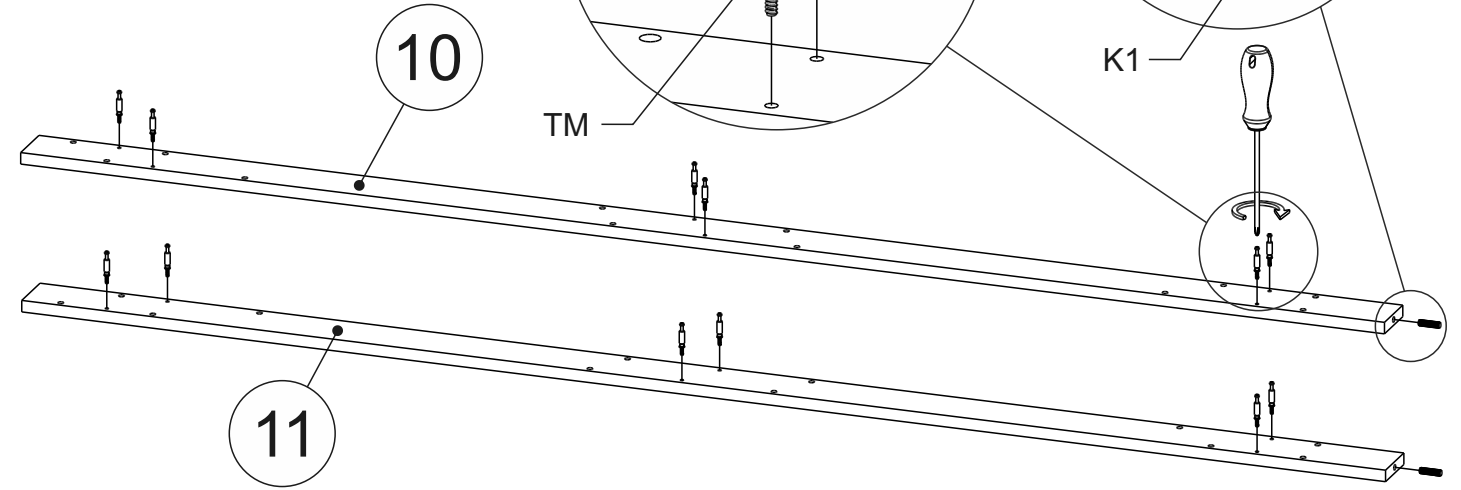
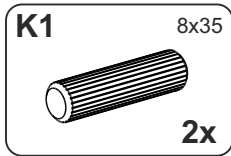
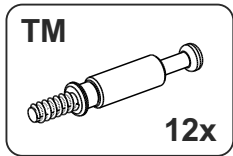
**5** **RU** Потребуется для сборки:  
**EN** Required for assembly:



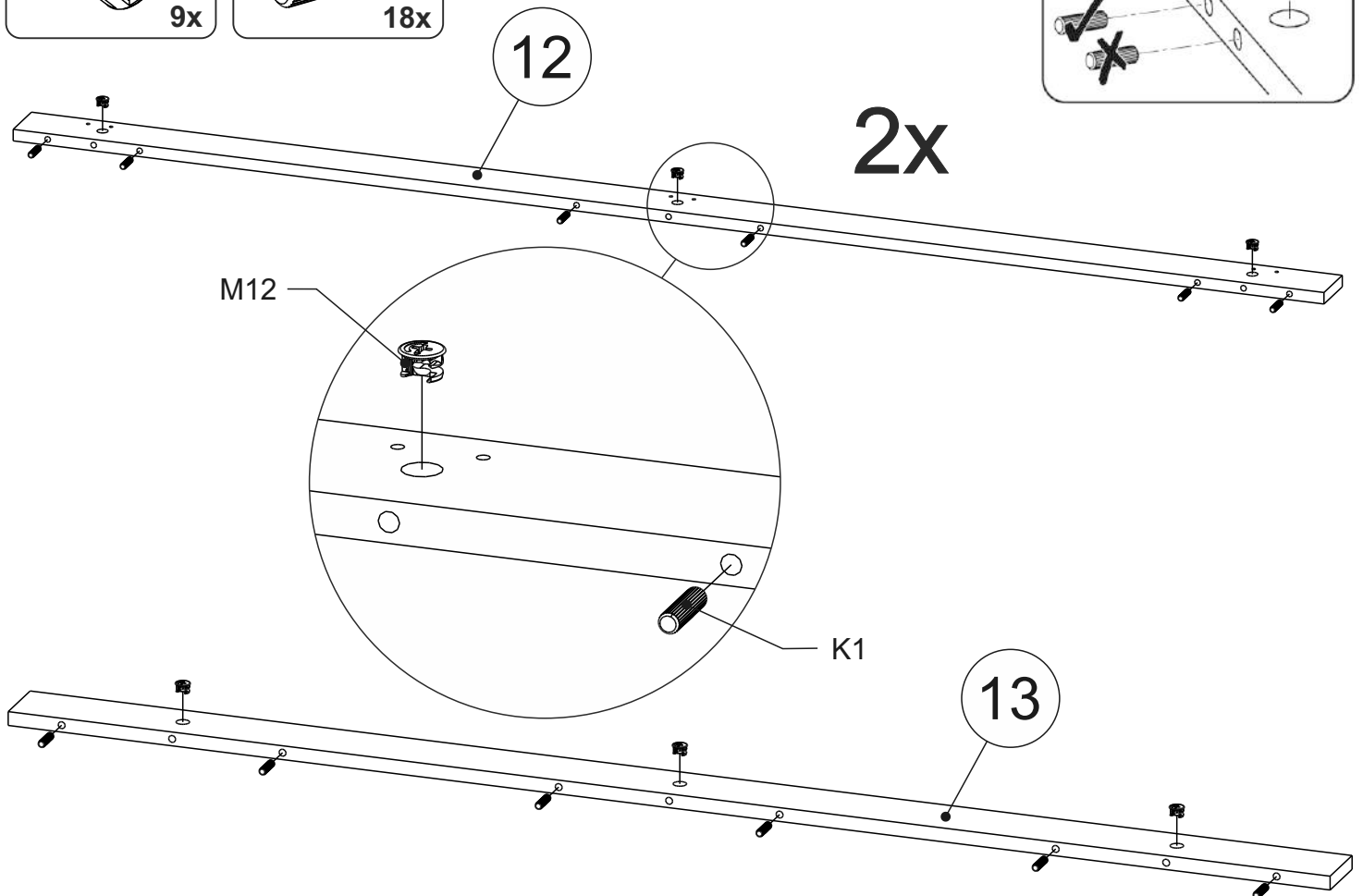
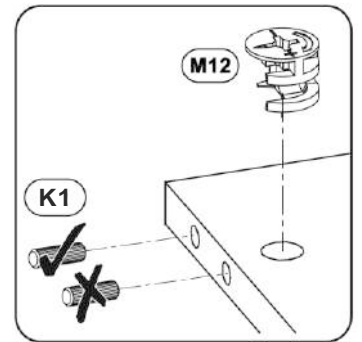
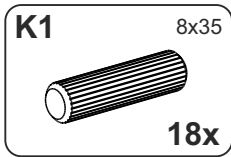
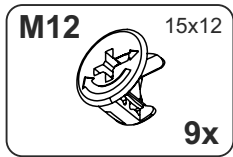
**6** **RU** Потребуется для сборки:  
**EN** Required for assembly:



**7** **RU** Потребуется для сборки:  
**EN** Required for assembly:

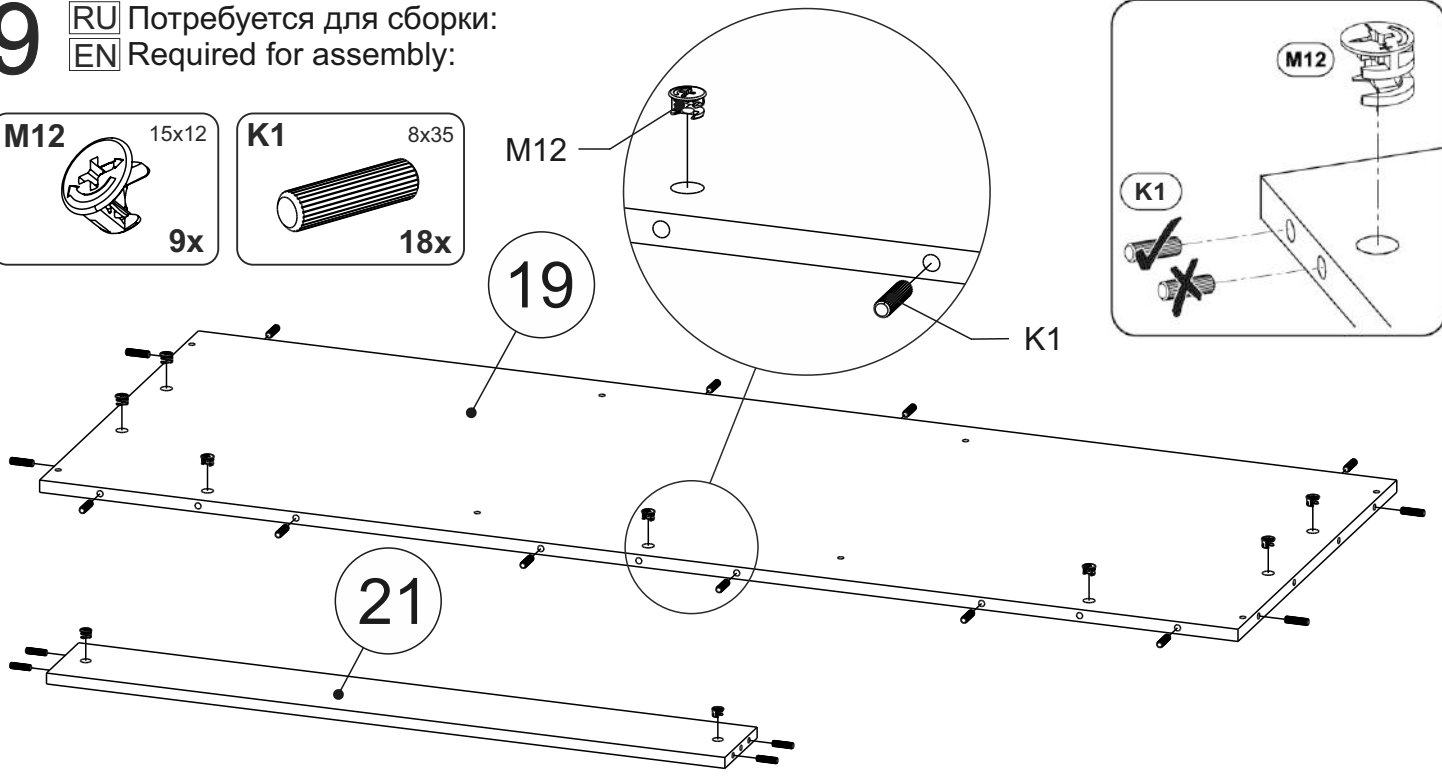
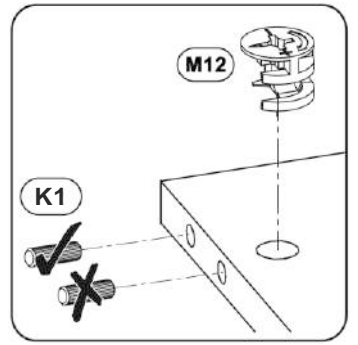
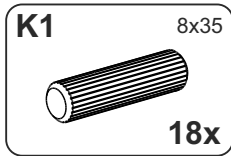
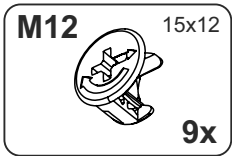


**8** **RU** Потребуется для сборки:  
**EN** Required for assembly:

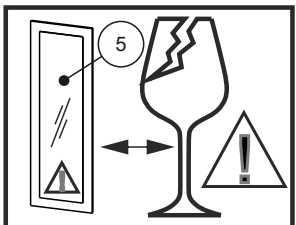
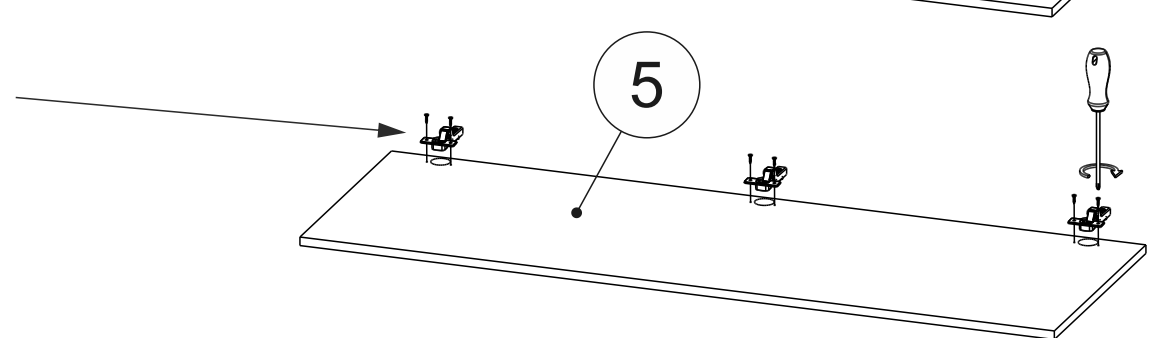
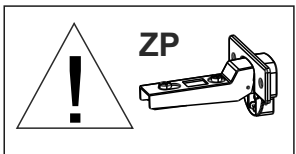
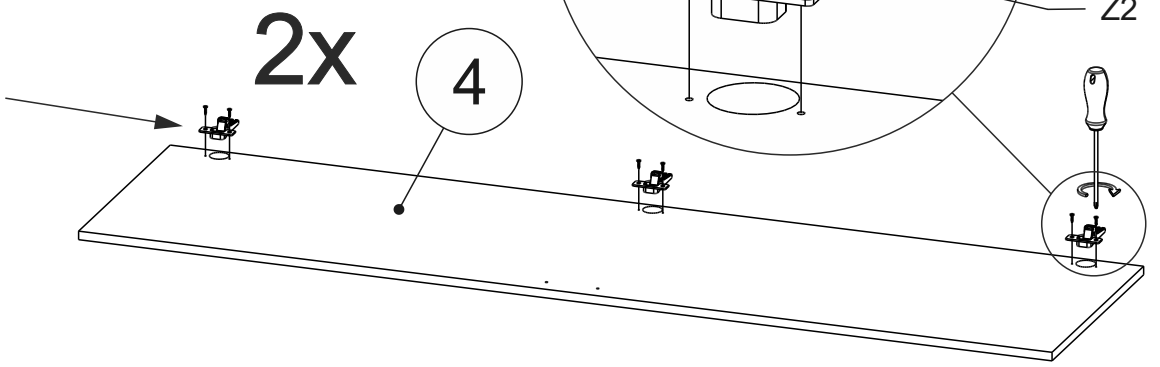
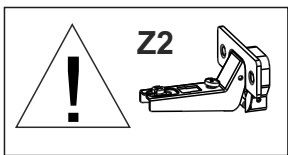
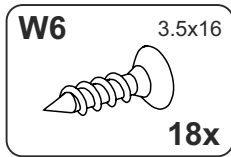
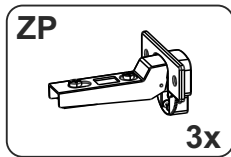
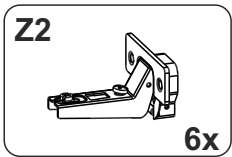
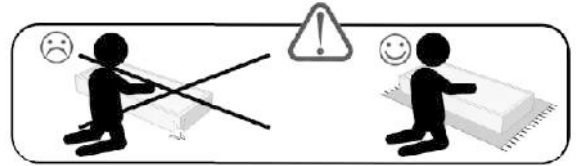




**9** **RU** Потребуется для сборки:  
**EN** Required for assembly:

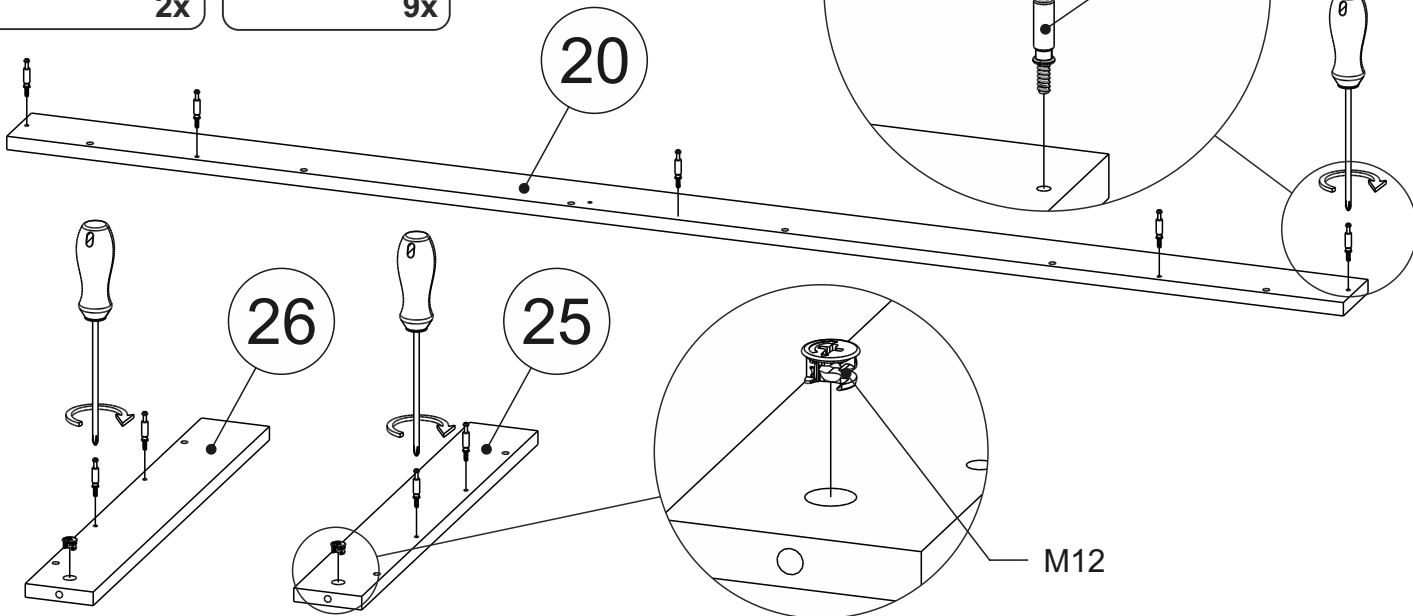
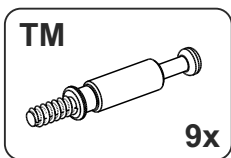
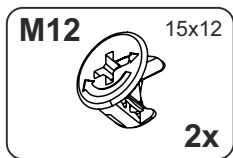


**10** **RU** Потребуется для сборки:  
**EN** Required for assembly:



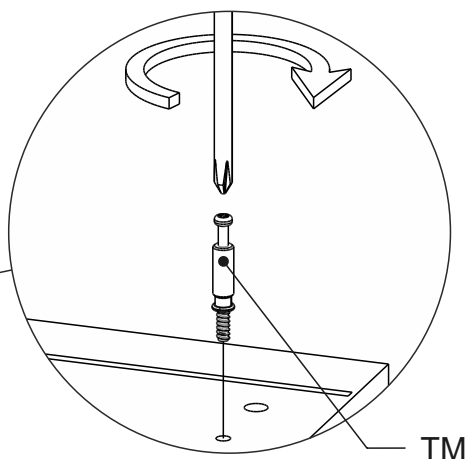
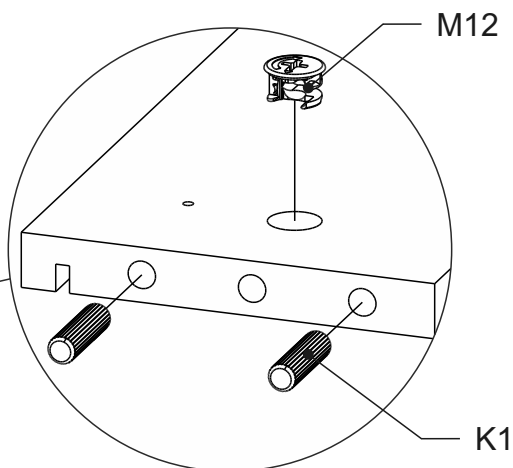
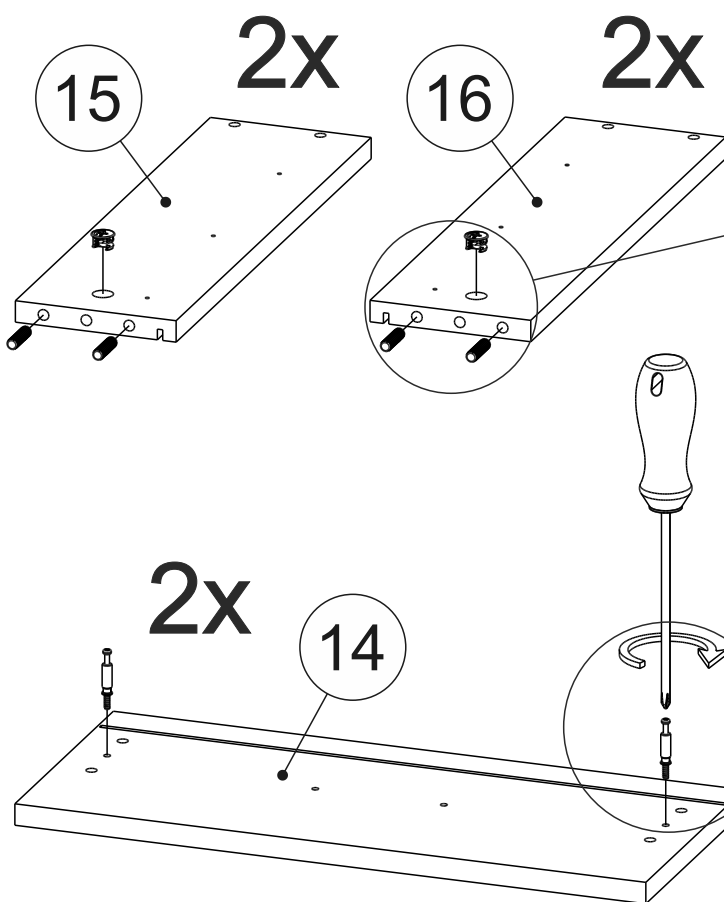
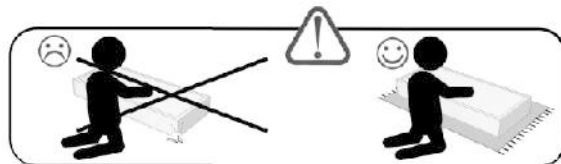
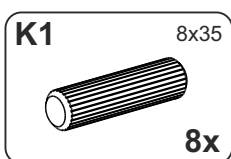
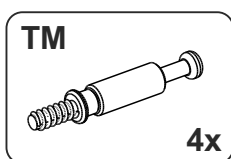
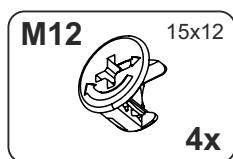
# 11

RU Потребуется для сборки:  
EN Required for assembly:



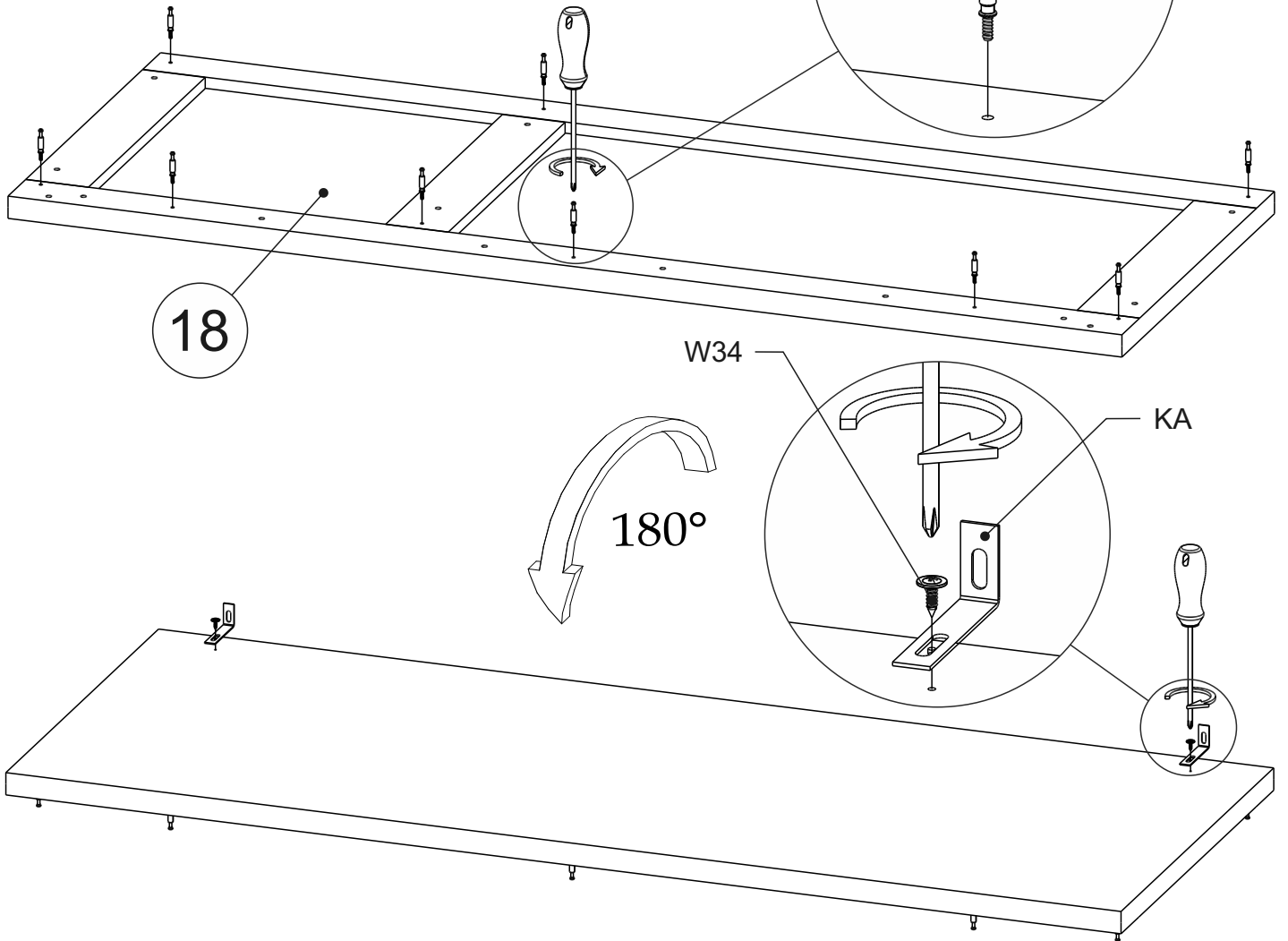
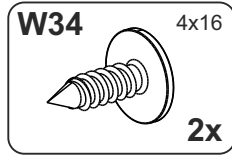
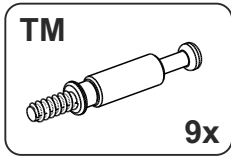
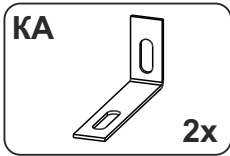
# 12

RU Потребуется для сборки:  
EN Required for assembly:



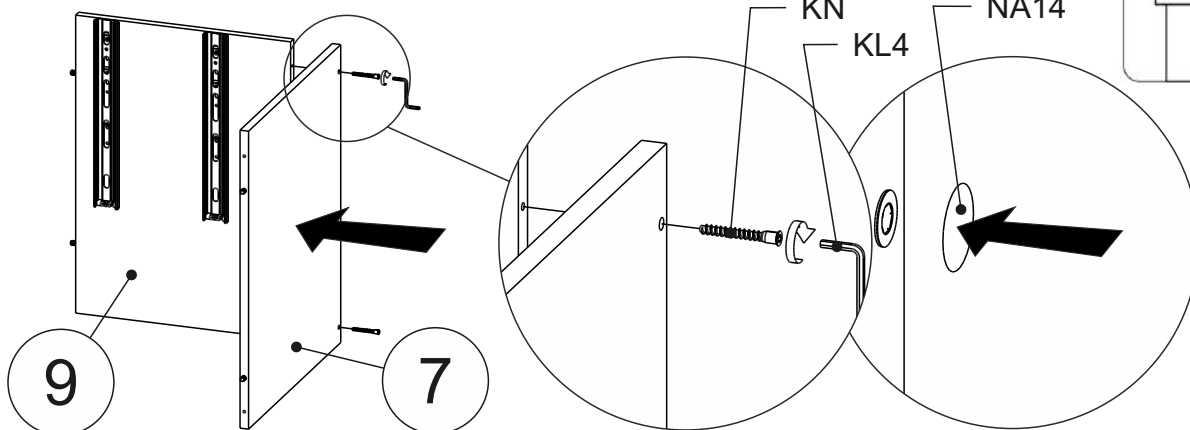
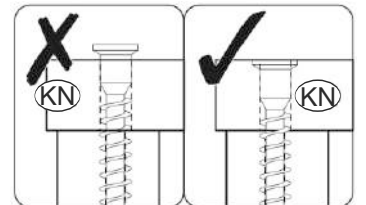
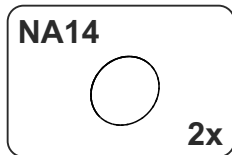
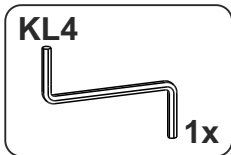
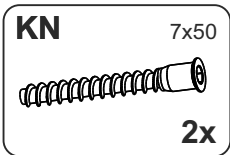
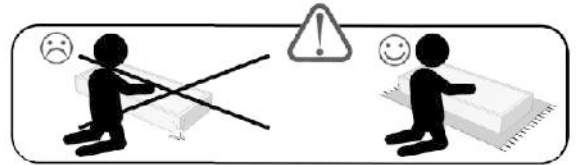
# 13

**RU** Потребуется для сборки:  
**EN** Required for assembly:

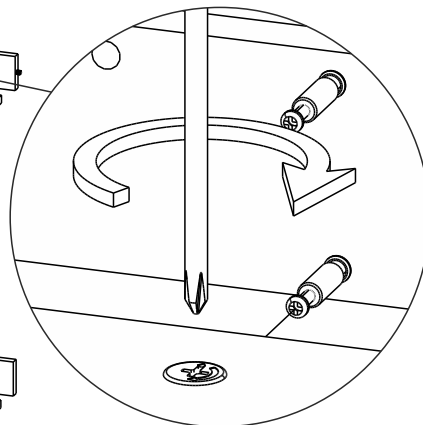
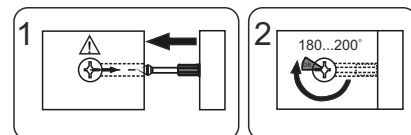
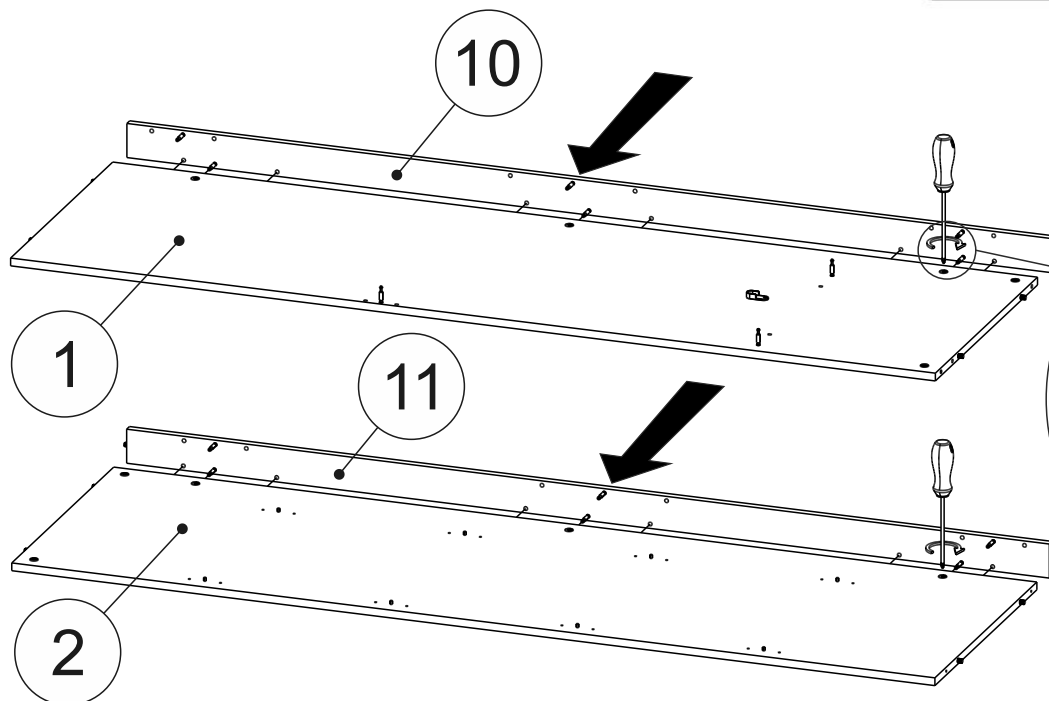
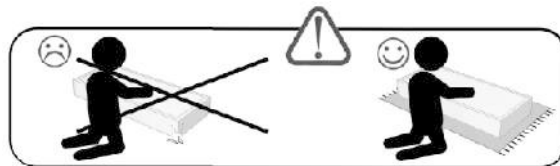


# 14

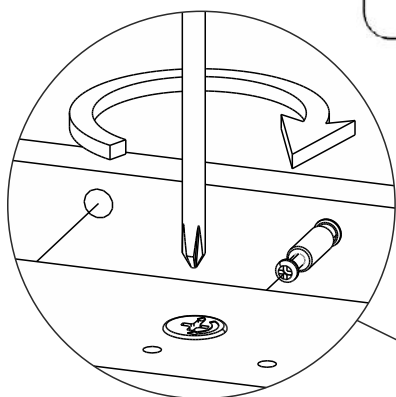
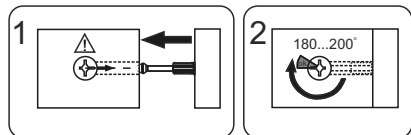
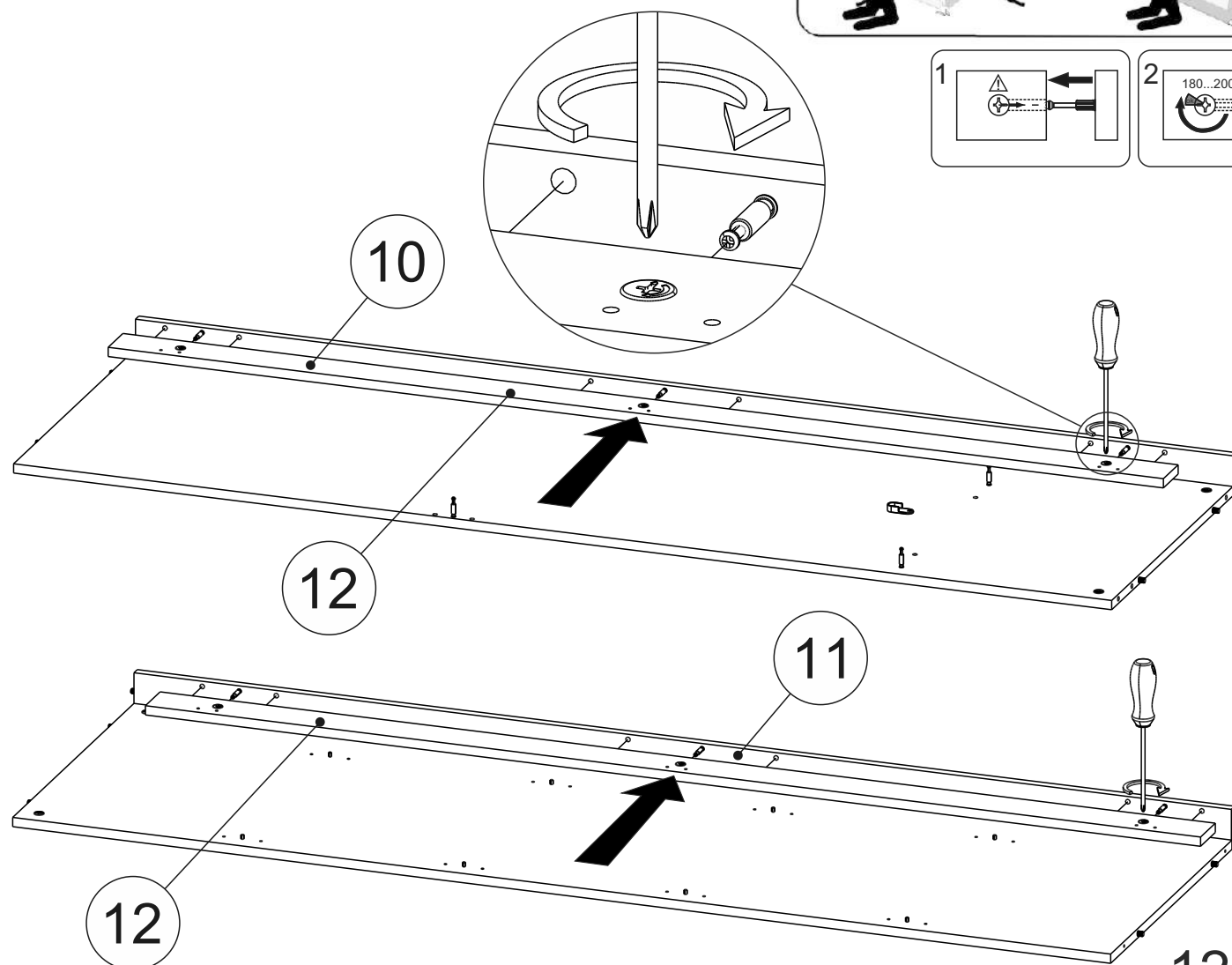
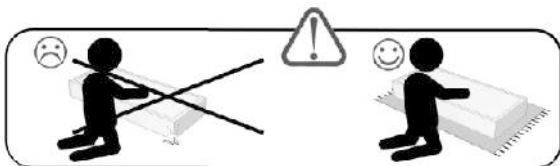
**RU** Потребуется для сборки:  
**EN** Required for assembly:



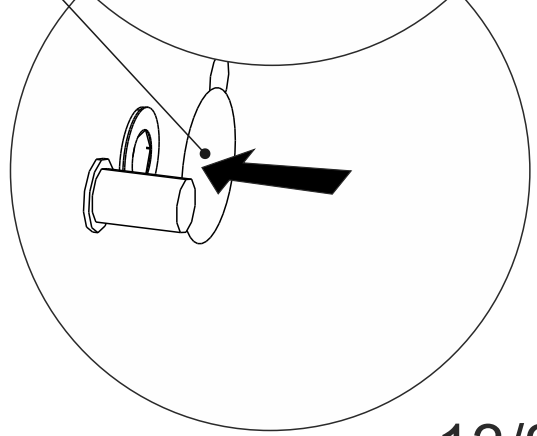
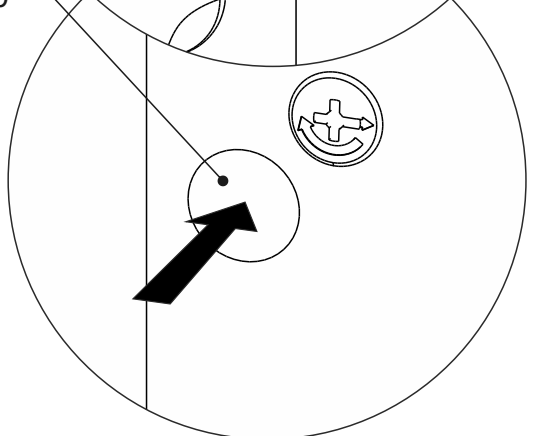
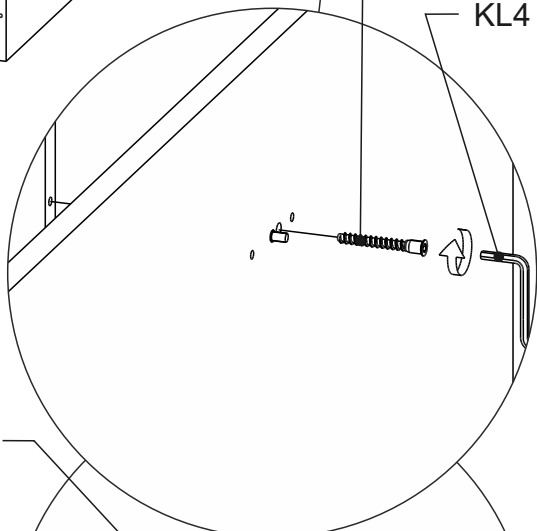
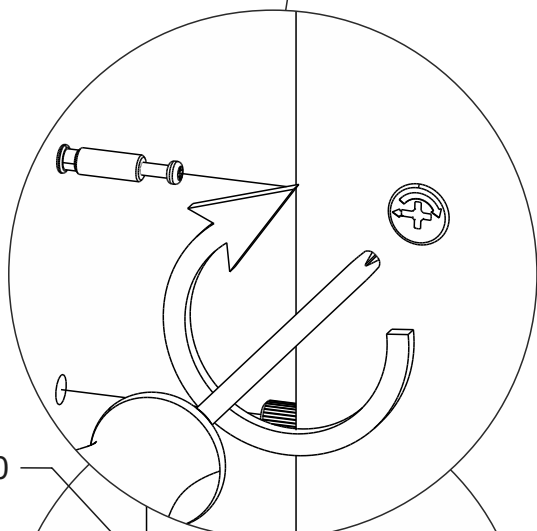
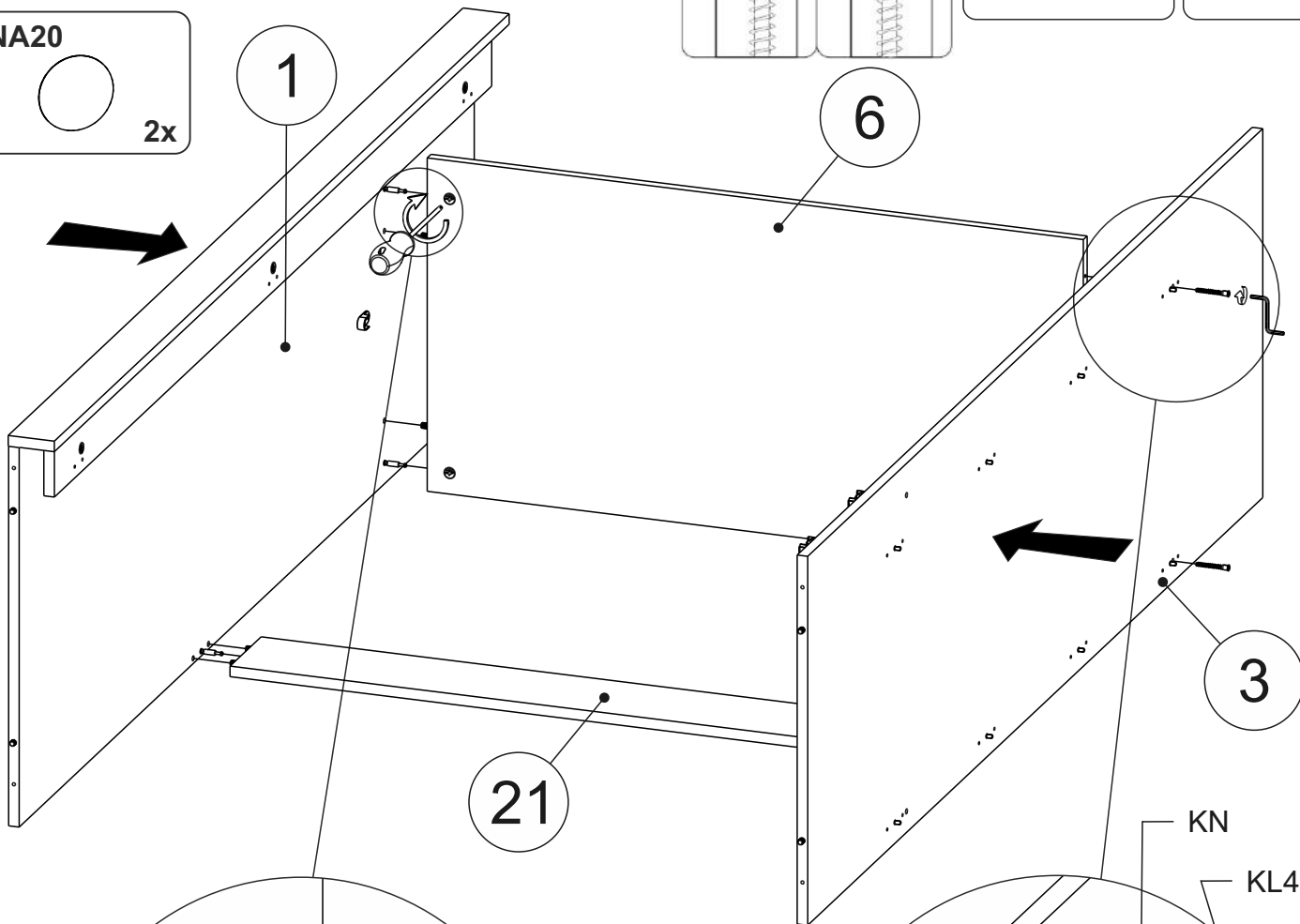
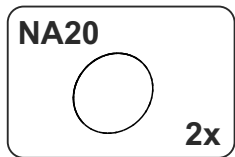
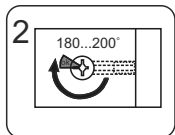
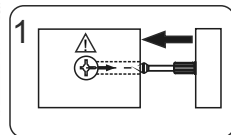
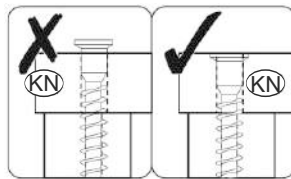
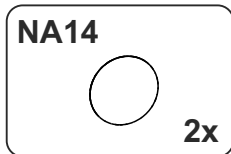
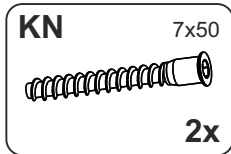
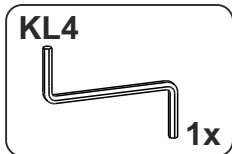
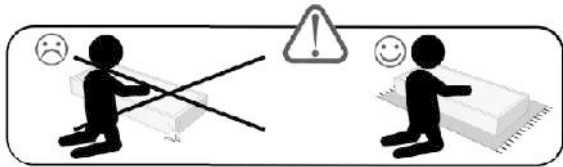
**15** **RU** Потребуется для сборки:  
**EN** Required for assembly:



**16** **RU** Потребуется для сборки:  
**EN** Required for assembly:

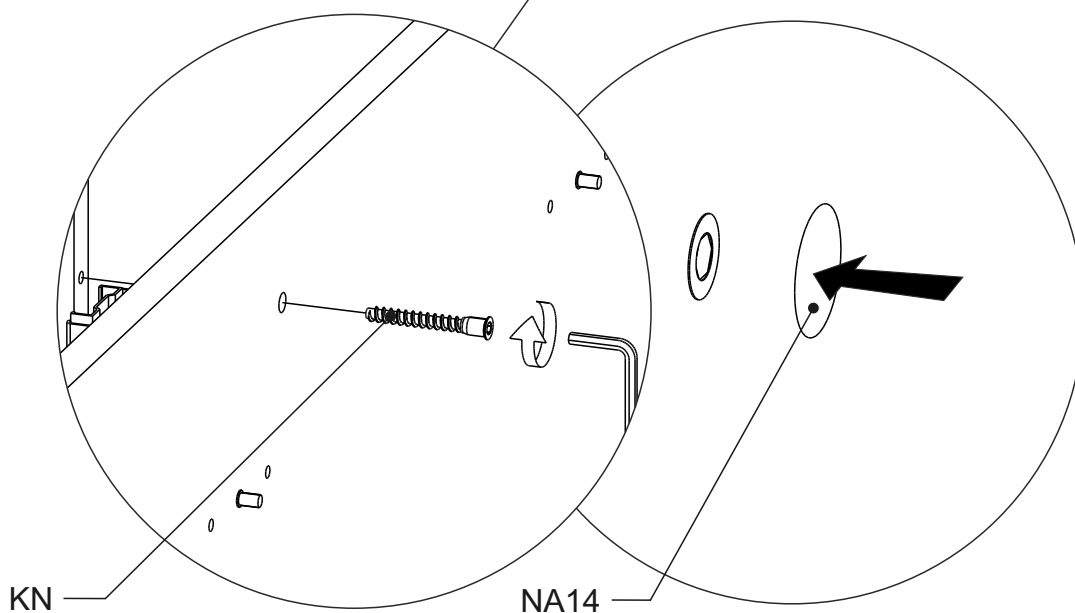
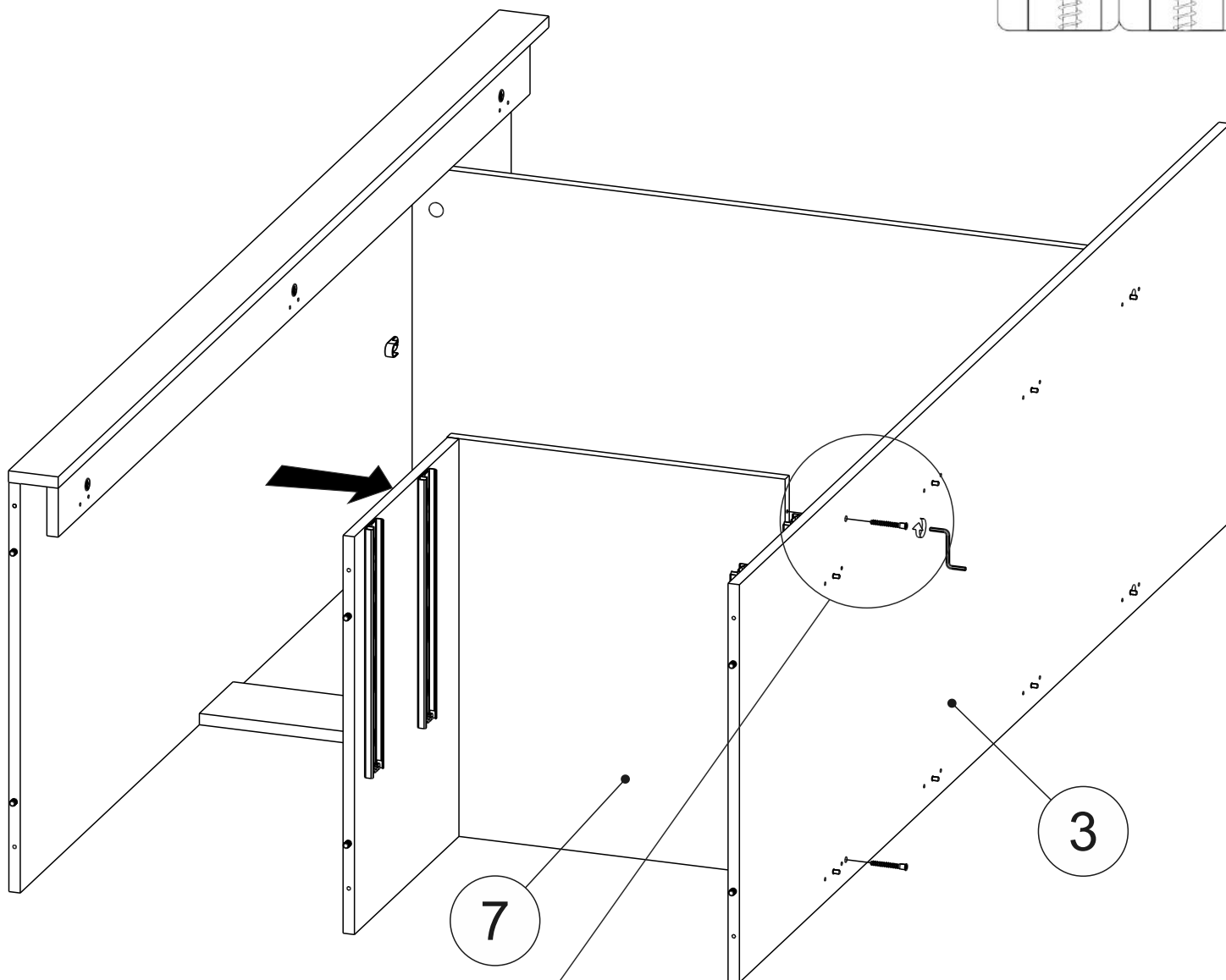
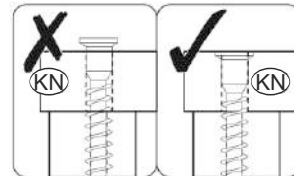
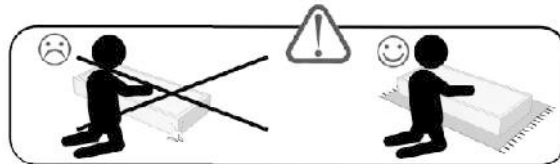
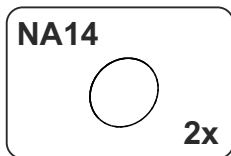
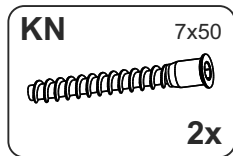
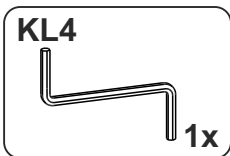


17 **RU** Потребуется для сборки:  
**EN** Required for assembly:



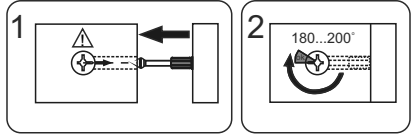
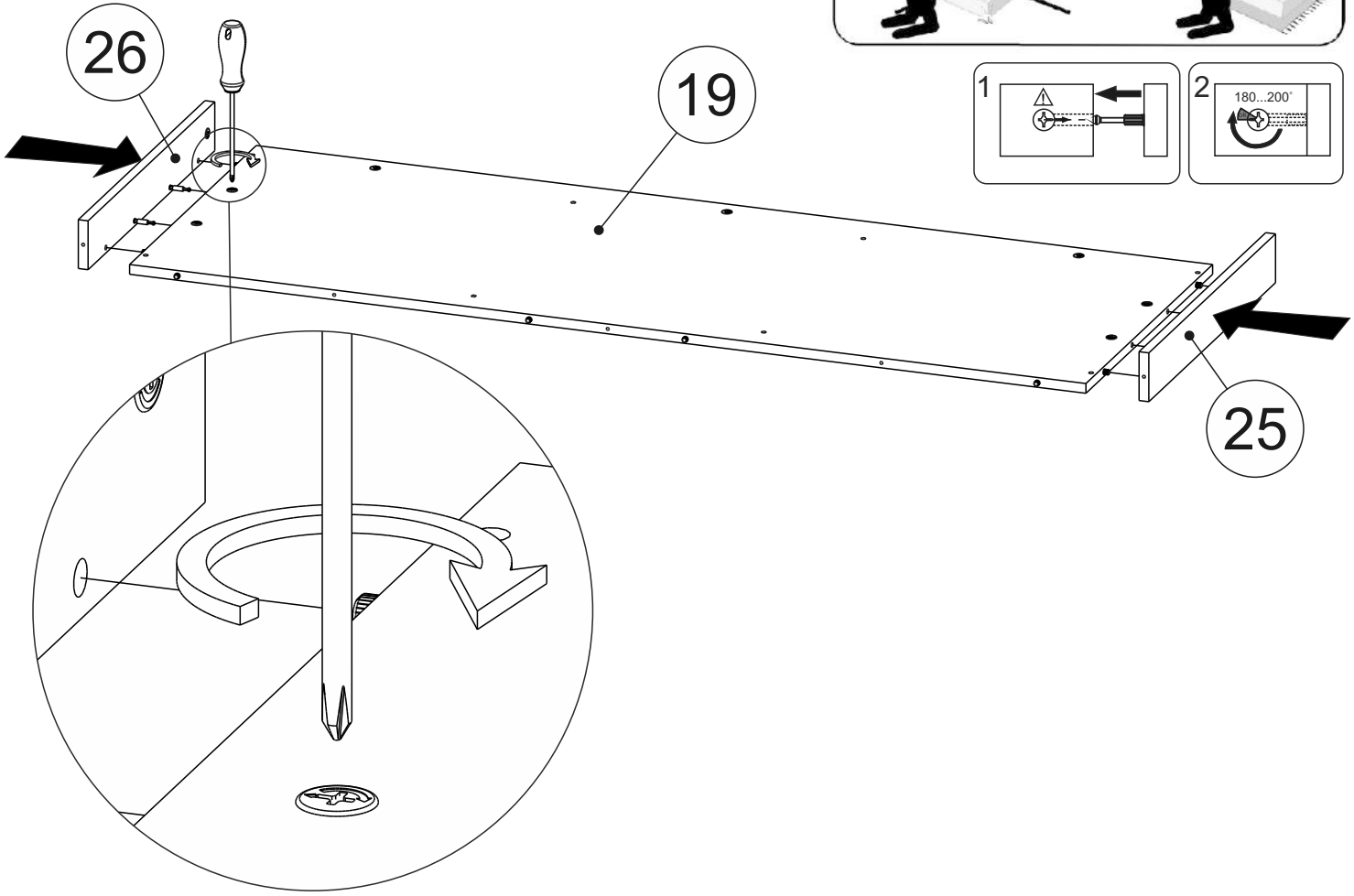
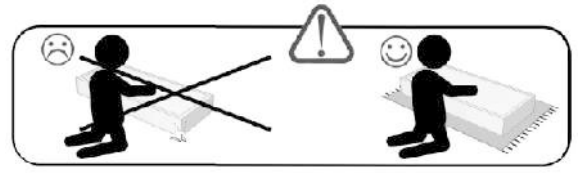
# 18

**RU** Потребуется для сборки:  
**EN** Required for assembly:



# 19

**RU** Потребуется для сборки:  
**EN** Required for assembly:



# 20

**RU** Потребуется для сборки:  
**EN** Required for assembly:

