

Уважаемые покупатели!

Благодарим за выбор мебели марки «RINNER». В целях сохранности наша мебель поставляется в разобранном виде. Напоминаем, что в стоимость изделия услуга сборки не включена. Если Вы предпочли собрать мебель самостоятельно, надеемся, что процесс сборки доставит Вам удовольствие и не займет много времени.

При покупке мебели настоятельно рекомендуем убедиться в наличии всех деталей, сверяясь с комплектующей ведомостью (стр. 2,3), т.к. после сборки изделия претензии по количеству и качеству сборочных единиц не принимаются.

Во избежание недоразумений, просим внимательно следовать алгоритму сборки изделия.

Рекомендации по сборке

Перед началом сборки и дальнейшей эксплуатации мебели внимательно ознакомьтесь с настоящим руководством и следуйте его рекомендациям.

Для Вашего удобства рекомендуем собирать мебель вдвоем, на ровной поверхности, соблюдая последовательность согласно представленной схеме.

Технические данные

Габаритные размеры (мм):

Высота: 1650

Ширина: 1900

Глубина: 420

Вес: 92.38 кг.

Правила пользования и эксплуатации изделия

Уважаемый покупатель, срок эксплуатации мебели напрямую зависит от Вашего бережного отношения к ней.

- Не допускайте попадания воды на изделие во избежание разбухания поверхностей. В случае контакта с водой, насухо протрите поверхность мягкой тканью.
- Не ударяйте поверхности острыми, тяжелыми или твердыми предметами.
- Не ставьте на поверхность раскаленные предметы.
- При чистке, во избежание повреждения поверхностей, не используйте щетки, жесткие ткани, зернистые порошки. Для ухода за мебелью используйте специальные средства, предназначенные для мебели.
- Не допускается попадание на поверхность веществ, таких как растворители, бензин, обезжиривающие средства и т. п.
- Периодически, в случае ослабления резьбовых соединений, необходима их подтяжка.
- Если у Вас возникнет желание самостоятельно модифицировать изделие, помните, что в этом случае наша гарантия на товар распространяться не будет.
- Несоблюдение каких-либо из вышеуказанных условий, повлекшее возникновение недостатков мебели, является основанием утраты права на гарантийное обслуживание.

Гарантийные обязательства

Изготовитель гарантирует соответствие изделия требованиям нормативных документов ГОСТ и соответствию мебели и материалов для ее изготовления Сертификату соответствия. В случае приобретения уцененной мебели претензии по качеству и внешнему виду не принимаются.

Срок эксплуатации изделия – 7 лет; срок гарантии – 1 год.

Комплектовщик-



ПАСПОРТ

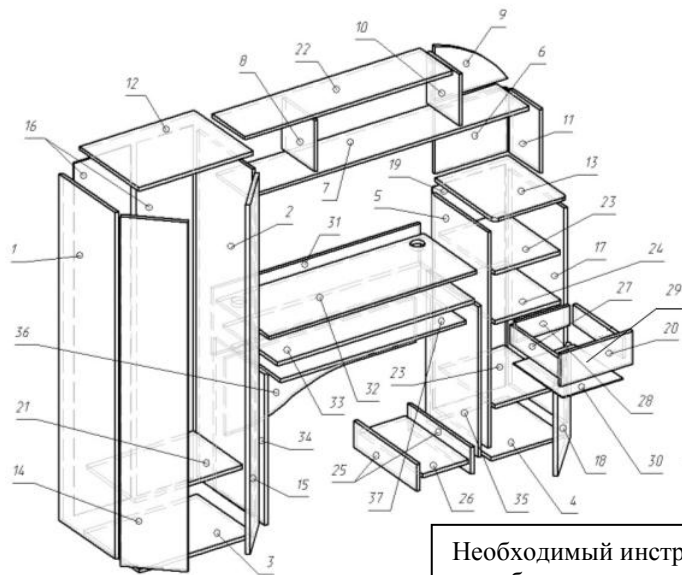
**Стол компьютерный «Пятерочка»
ТО-13067023-2015**

Наименование	Индекс позиции
Стол компьютерный «Пятерочка»	01-03-07 Цвет:



Произведено:

Россия
ООО «РИННЭР»
Удмуртская республика
г. Ижевск ул. Пойма 91/5
E-Mail: mebel@rinner.ru
WWW.Rinner.ru
т/ф (3412) 50-92-44, 517-223; 517-222



Необходимый инструмент для сборки:

- Рулетка
- Отвертка крестовая
- Отвертка плоская

Порядок сборки

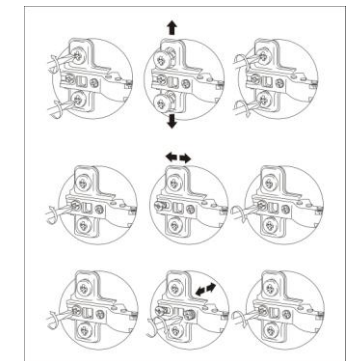
1. Соединить крышу №12 с боковинами №1 и 2, с помощью стяжки эксцентрик -В(см.рис.1);
2. На крышу №12 установить штангу-П;
3. На дно №3 установить опоры-Д;
4. Соединить полку №21 и дно №3 с боковинами №1 и 2 на стяжки-В и евровинты-А;
5. К деталям №5 и 17 установить роликовые направляющие-М, на саморезы;
6. Полку №24 соединить с боковинами №5 и 17 с помощью стяжки эксцентр. -В;
7. Соединить детали №6 и 11 с крышей тумбы №13 с помощью евровинтов – А;
8. Соединенные детали в п.7 соединить с боковинами №5 и 17 с помощью стяжки эксц. – В;
9. На дно №4 установить опоры – Д;
10. Соединить ребра №8 и 10 с полками №7 и 22 на евровинты – А;
11. Закрепить панель №9 к собранной конструкции с помощью стяжки эксцентр. – В и евровинтов – А;
12. Соединяем шкаф и тумбу с помощью собранной конструкции в п.11 с помощью евровинтов – А;
13. Соединить ребро №31,столешницу №32 и закрепить с боковинами №2 и 5 с помощью евровинтов – А;
14. Установить задние стенки №16 к шкафу и №19 к тумбе с помощью саморезов;
15. Собранный конструкцию устанавливаем на место;
16. На боковины №34,35 установить направляющие – М и закрепить подпятники, на саморезы;
17. Соединить столешницу №32 с боковинами стола №34,35 с помощью стяжки эксцентр. – В;
18. Установить выдвижную полку №37 и поставить стол на место;
19. Собрать ящик и закрепить на боковинах ящика №27 роликовые направляющие-М;
20. Установить двери (см. рис.2) и ящик;
21. Установить полки №23 на полкодержатели – И;*
22. Устанавливаем лицевую фурнитуру (ручки, заглушки, и т.д.)

* **Дополнительные полки для шкафа докупаются ОТДЕЛЬНО, устанавливаются на полкодержатели.**

СПЕЦИФИКАЦИЯ ДЕТАЛЕЙ			
№	Наименование	Размер	шт.
1/2	Бочина шкафа левая/правая	1562x400x16	2
3	Дно шкафа	550x400x16	1
4	Дно тумбы	350x400x16	1
5	Боковина тумбы левая	970x400x16	1
6	Задняя панель тумбы	285x350x16	1
7	Полка большая	1350x230x16	1
8	Ребро полки	230x230x16	1
9	Панель радиусная	350x246x16	1
10	Ребро полки 1	230x230x16	1
11	Ребро тумбы	285x214x16	1
12	Крыша шкафа	550x420x16	1
13	Крыша тумбы	350x420x16	1
14	Дверь рамочная левая	1575x272x22	1
15	Дверь рамочная правая	1575x272x22	1
16	Задняя стенка шкафа	1592x273x3,2	2
17	Боковина тумбы правая	970x400x16	1
18	Дверь рамочная	419x347x22	1
19	Задняя стенка тумбы	1000x350x3,2	1
20	Фасад ящика рамочный	347x148x22	1
21	Полка шкафа	518x350x16	1
22	Полка малая	1000x230x16	1
23	Полка тумбы	315x350x16	2
24	Полка тумбы средняя	400x318x16	1
25	Бочина подставки	120x450x16	2
26	Полка подставки	220x450x16	1
27	Бочина ящика	350x90x16	2
28	Задняя стенка ящика	260x90x16	1
29	Фальш-панель ящика	260x90x16	1
30	Дно ящика	292x350x3,2	1
31	Ребро основа	300x1000x16	2
32	Столешница	1000x380x16	1
33	Столеш. выкат.стола	950x390x16	1
34/35	Боковина выкат.стола левая/правая	694x370x16	2
36	Ребро выкат.стола	350x918x16	1
37	Полка под клавиатуру	892x350x16	1

СПЕЦИФИКАЦИЯ ФУРНИТУРЫ		
Обз.	Наименование	Кол.
А	Евровинт 7x50	51
Б	Заглушка для проводов	2
В	Стяжка эксцентриковая	21
Г	Ключ шестигранный	1
Д	Опора бочонок сер.	8
Ж	Ручка 96 мм	4
З	Петля накладная	8
И	Полкодержатель	8
К	Саморез 3,5x16	130
М	Роликовые направл. L= 350 мм	2
Н	Заглушка к эксц. стяжке	14
О	Заглушка к евровинту	23
П	Штанга выдвижная L= 350мм	1
Р	Подпятник пластмассовый	4
С	Ролик выкатной	4
Т	Стыков. планка L= 1560мм	1
У	Винт М4x35	2
Ф	Шайба мебельная	8

Рис.2 Схема регулировки петли



А	Б	В	Г	Д
Ж	З	И	К	М
Н,О	П	Р	С	Т
				У

