

Уважаемый покупатель!

Благодарим за выбор мебели марки «RINNER». В целях сохранности наша мебель поставляется в разобранном виде. Напоминаем, что в стоимость изделия услуга сборки не включена. Рекомендуем доверить сборку **профессиональным сборщикам**, так как это непосредственно влияет на качество и срок службы мебели.

При покупке мебели настоятельно рекомендуем убедиться в наличии всех деталей, сверяясь с комплектовочной ведомостью (стр. 2,3), т.к. после сборки изделия претензии по количеству и качеству сборочных единиц не принимаются.

Во избежание недоразумений, просим внимательно следовать алгоритму сборки изделия.

Рекомендации по сборке

Перед началом сборки и дальнейшей эксплуатации внимательно ознакомьтесь с настоящим руководством и следуйте его рекомендациям.

Для Вашего удобства рекомендуем собирать мебель вдвоем, на ровной поверхности, соблюдая последовательность согласно представленной схеме.

Технические данные

Габаритные размеры:

Высота (мм): 2000

Вес (кг): 37,5

Глубина (мм): 300

Ширина (мм): 800

Правила пользования и эксплуатации изделия

Уважаемый покупатель, срок эксплуатации мебели напрямую зависит от Вашего бережного отношения к ней.

- Не допускайте попадания воды на изделие во избежание разбухания поверхностей. В случае контакта с водой, насухо протрите поверхность мягкой тканью.
- Не ударяйте поверхности острыми, тяжелыми или твердыми предметами.
- Не ставьте на поверхность раскаленные предметы.
- При чистке, во избежание повреждения поверхностей, не используйте щетки, жесткие ткани, зернистые порошки. Для ухода за мебелью используйте специальные средства, предназначенные для мебели.
- Температура нагрева элементов мебели не должна превышать +40°C.
- Не допускается попадание на поверхность веществ, таких как растворители, бензин, обезжиривающие средства и т. п.
- Периодически, в случае ослабления резьбовых соединений, необходима их подтяжка.
- Если у Вас возникнет желание самостоятельно модифицировать изделие, помните, что в этом случае наша гарантия на товар распространяться не будет.
- Несоблюдение каких-либо из вышеуказанных условий, повлекшее возникновение недостатков мебели, является основанием утраты права на гарантийное обслуживание.

Гарантийные обязательства

Изготовитель гарантирует соответствие изделия требованиям нормативных документов ГОСТ и соответственно мебели и материалов для ее изготовления Сертификату соответствия. При самостоятельной сборке мебели гарантия распространяется только на заводской брак изделия. Компания «RINNER» не несет ответственности за повреждения изделия в результате самостоятельной сборки и/или переделки мебели. В случае приобретения уцененной мебели претензии по качеству и внешнему виду не принимаются. Срок службы изделия – 7 лет; срок гарантии – 12 месяцев.

Комплектовщик-



ПАСПОРТ Стеллаж «Ostin» М8 «Стеллаж 800» ТО-13067023-2015

Наименование	Индекс позиции
Стеллаж «Ostin» М8 «Стеллаж 800»	05-01-12 Цвет:



Произведено:

Россия
ООО «РИННЭР»
Удмуртская республика
г. Ижевск ул. Пойма 91
e-mail: mebel@rinner.ru
www.rinner.ru
т/ф (3412) 998-222

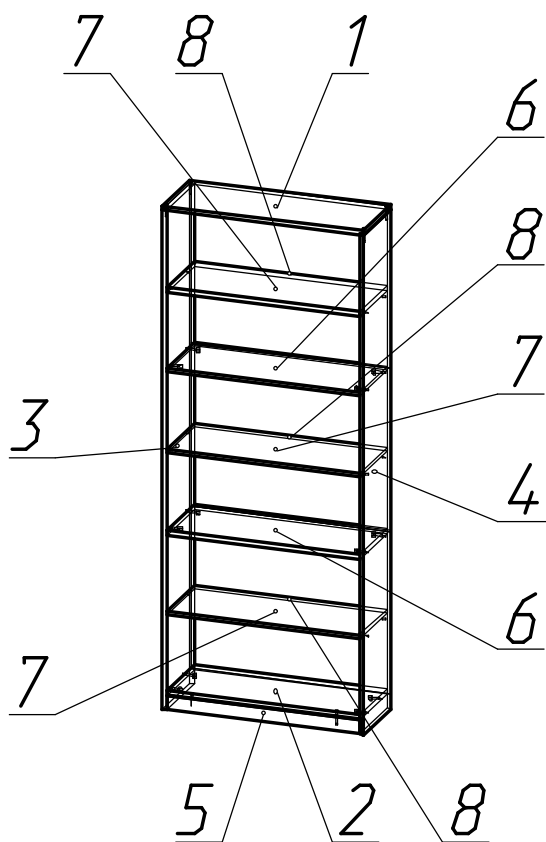
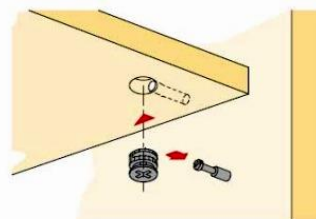


Рис.1 Схема сборки

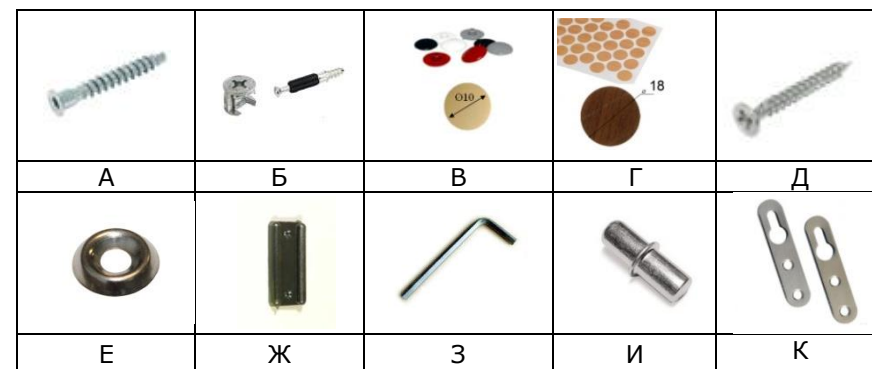
Порядок сборки «Стеллаж 800»:

1. К деталям 3, 4 прикрепить подпятники (Ж) саморезами (Д);
2. К деталям 3, 4 прикрепить соединительные болты эксцентриков (Б) (см. рис. 3) для крепления полок 6;
3. К деталям 3, 4 прикрепить полкодержатели (И) для крепления полок 7;
4. Прикрепить деталь 1 к деталям 3, 4 евроинтами (А), а деталь 2 - эксцентриками (Б);
5. К детали 2 прикрепить деталь 5 евроинтами (А), используя ключ шестигранный (З);
6. Прикрепить задние стенки 8 на саморезы (Д), используя шайбы (Е) на стыках ДВП, контролируя диагональ, предварительно соединив их планой стыковочной;
7. Прикрепить заглушки евроинтов (В) и эксцентриков (Г) на видимый крепеж.

Рис.3 Схема установки эксцентрика



СПЕЦИФИКАЦИЯ ФУРНИТУРЫ		
Обоз.	Наименование	Кол.
А	Евроинт 7x50 мм	6 шт.
Б	Стяжка эксцентриковая 15x13	12 компл.
В	Заглушка евроинта	2 шт.
Г	Заглушка эксцентриковой стяжки	4 шт.
Д	Саморез 3,5x16 мм	80 шт.
Е	Шайба мебельная	9 шт.
Ж	Подпятник пластмассовый	4 шт.
З	Ключ шестигранный S 4 мм	1 шт.
И	Полкодержатель d5 мм	12 шт.
К	Подвеска 5.1 А	2 шт.



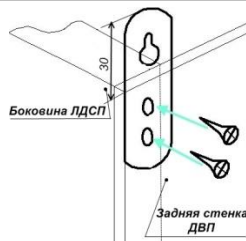
Необходимый инструмент для сборки:

* Рулетка * Отвертка крестовая * Отвертка плоская

Внимание!!! При недостаточной устойчивости обязываем крепить изделие к стене при помощи подвесов (Л) (см. рис.2).

СПЕЦИФИКАЦИЯ ДЕТАЛЕЙ			
№ дет.	Наименование	Размер	Кол-во
1	Крышка	800x300x16	1
2	Дно	768x299x16	1
3	Боковина левая	1984x300x16	1
4	Боковина правая	1984x300x16	1
5	Цоколь	60x768x16	1
6	Полка жесткая	768x299x16	2
7	Полка съемная	766x297x16	3
8	Стенка задняя ДВП	796x320x3,2	6
9	Планка стыковочная	766	3

Рис.2 Схема установки подвески



Мы благодарим Вас за выбор нашей мебели!

Отзывы, пожелания, предложения, вопросы по качеству мебели и обслуживания можно отправить на эл. почту: mebel@rinner.ru.

Мы рады ответить на Ваши звонки с ПН по ПТ с 8-00 до 17-00 по тел.: 8(3412)517-222.

www.rinner.ru