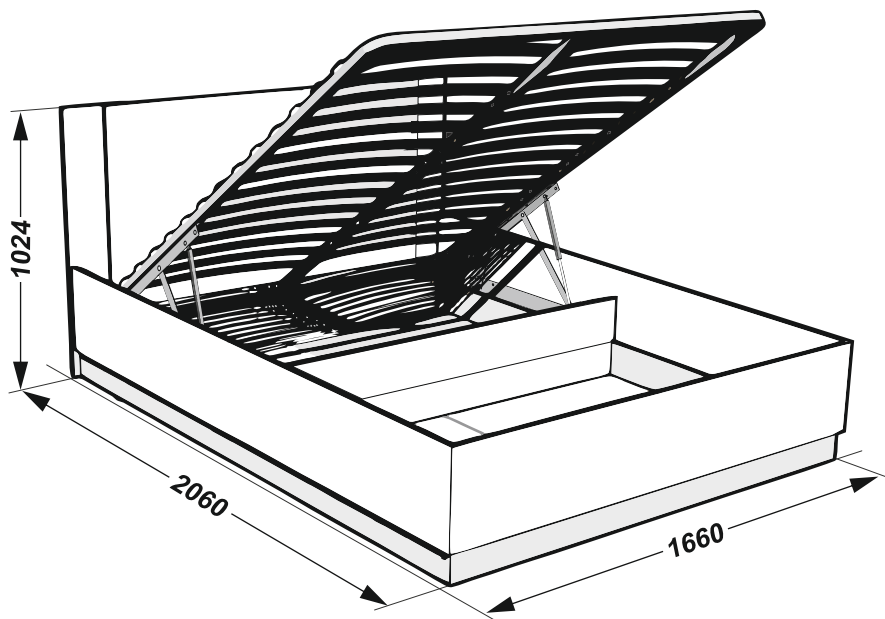


Инструкция по сборке Спальня «АВРОРА» Кровать 160 с подъемным механизмом



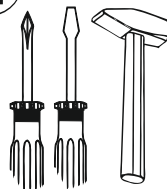
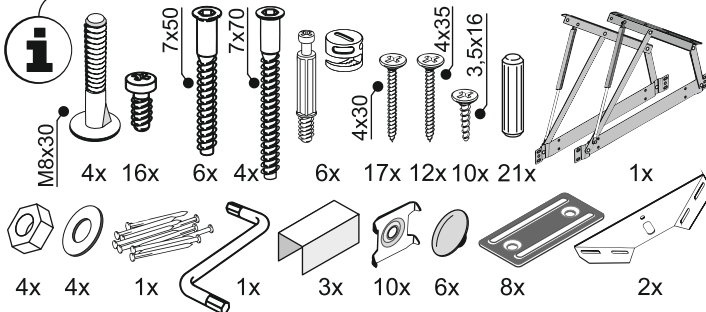
ЕАЭС № RU Д-РУ.АГО3.В.83552



Перед сборкой проверьте качество и комплектность изделия. Сборка должна производиться в порядке, приведенном в настоящей инструкции.

Сборку рекомендуется производить вдвоем на мягком покрытии (картон, ткань).
Производитель оставляет за собой право вносить в конструкцию изделия изменения, не ухудшающие его потребительские характеристики без уведомления.

Фурнитура - упаковка 4/4



Комплектация - упаковка 1/4

Поз. Наименование Кол-во Длина Ширина

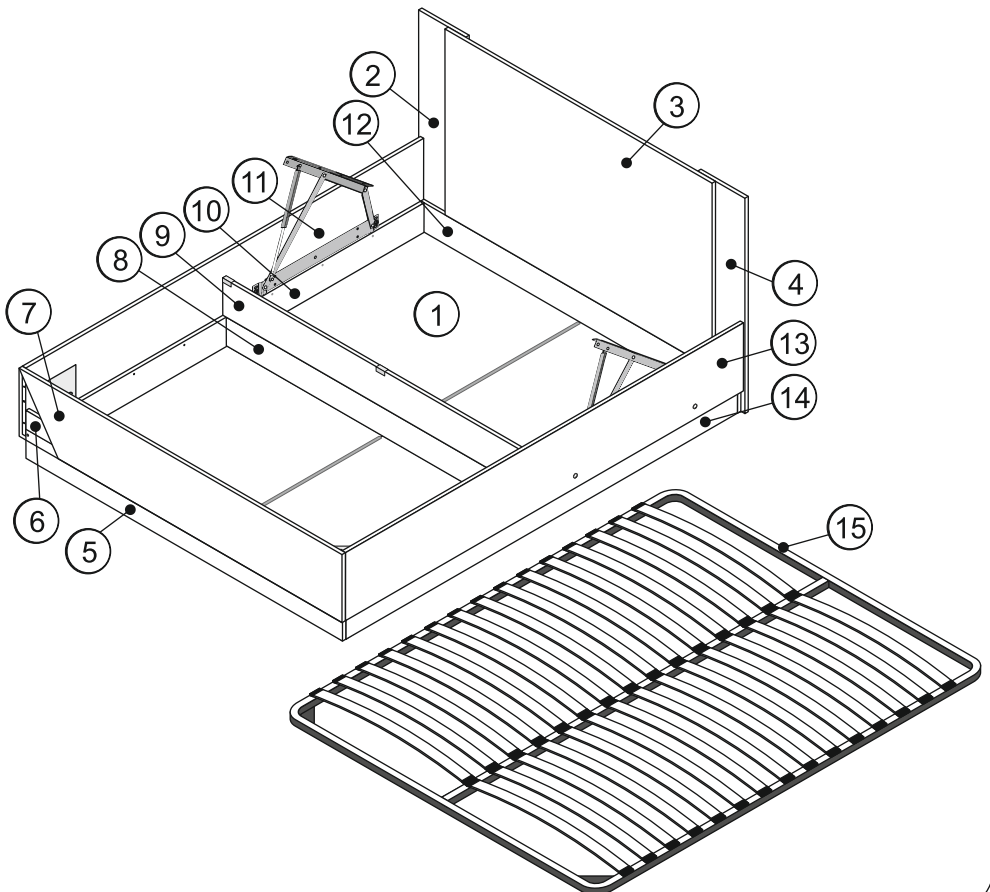
1	Дно	4	1008	800
2	Стойка изголовья лев.	1	1019	240
3	Панель изголовья	1	1360	889
4	Стойка изголовья прав.	1	1019	240

Комплектация - упаковка 2/4

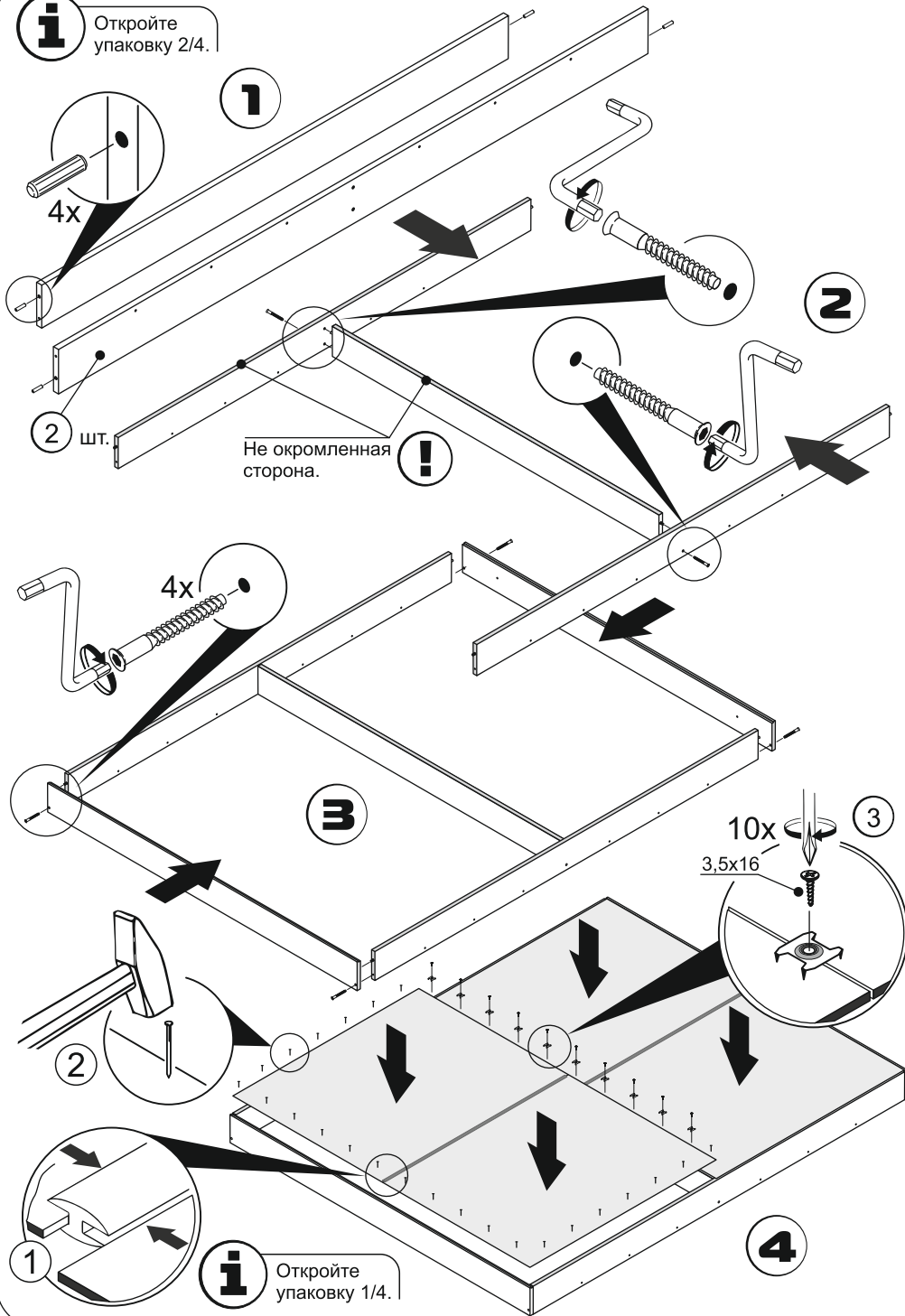
5	Стяжка изножья нижняя	1	1610	130
6	Планка изножья	1	1610	63
7	Изножье	1	1644	300
8	Стяжка средняя нижняя	1	1578	126
9	Стяжка средняя верхняя	1	1610	164
10	Планка царги левая	1	1994	130
11	Царга левая	1	2026	300
12	Стяжка изголовья	1	1610	130
13	Царга правая	1	2026	300
14	Планка царги правая	1	1994	130

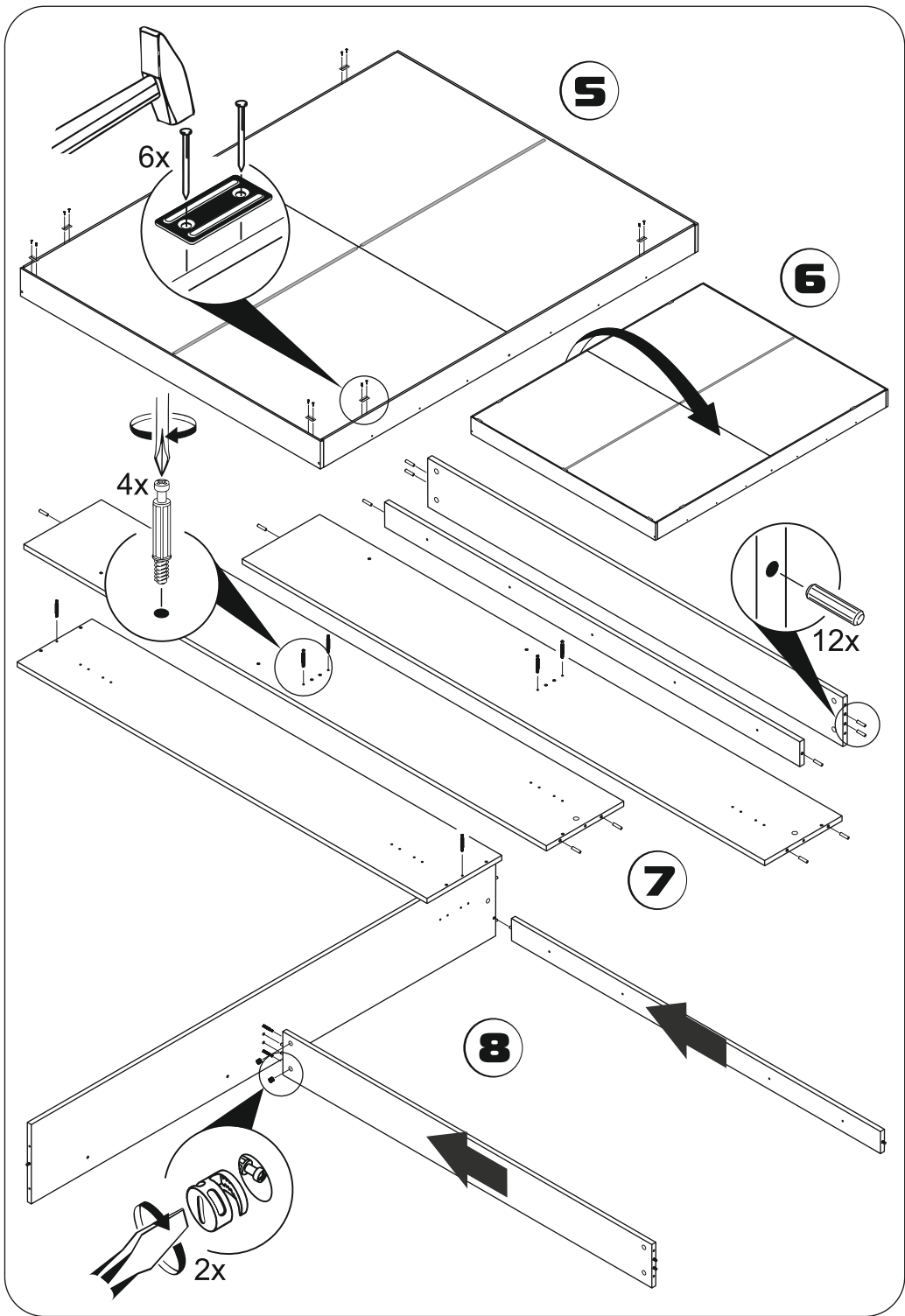
Комплектация - упаковка 3/4

15	Ортопед. основание	1	2000	1600
----	--------------------	---	------	------

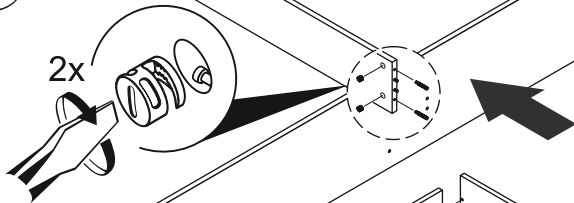


i Откройте упаковку 2/4.

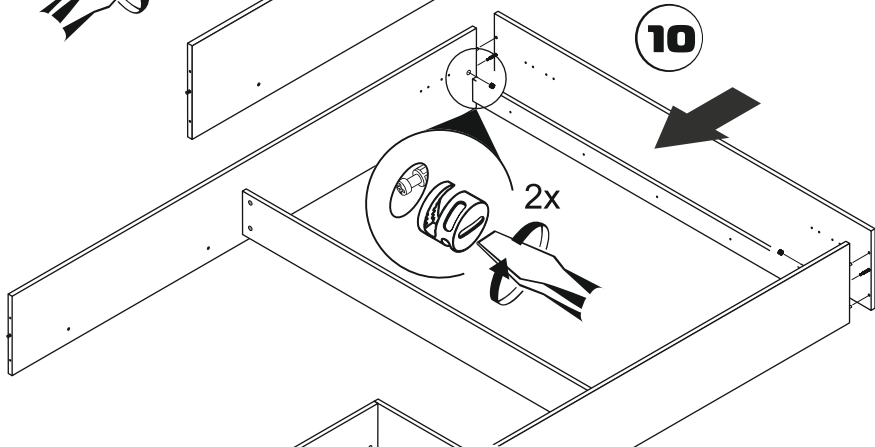




9

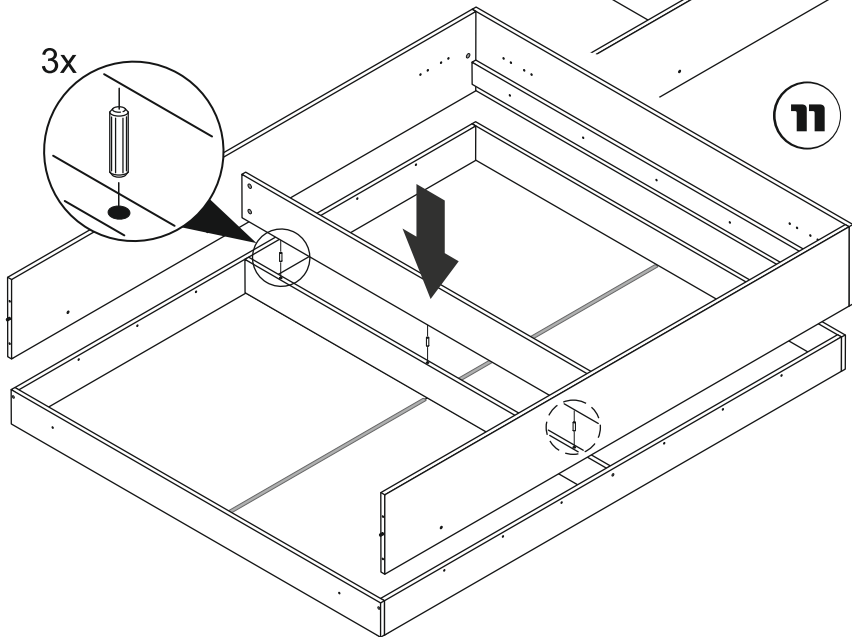


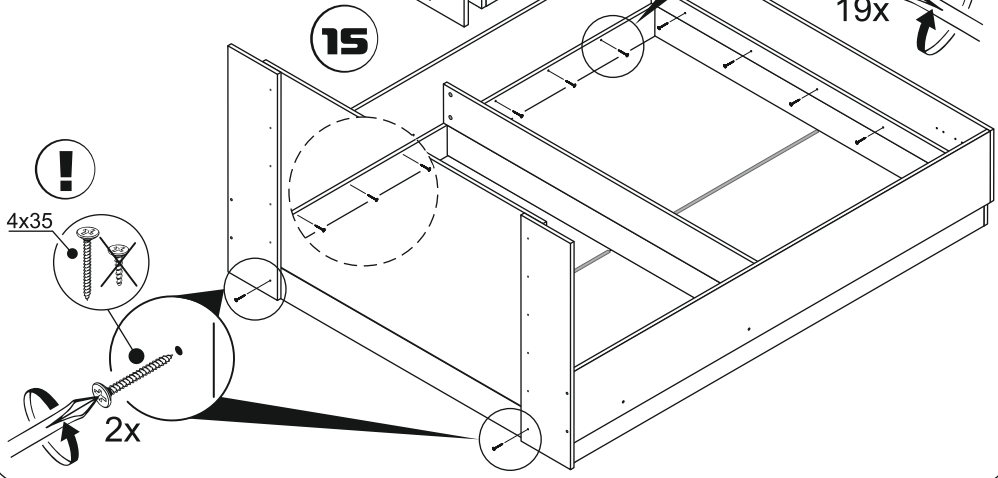
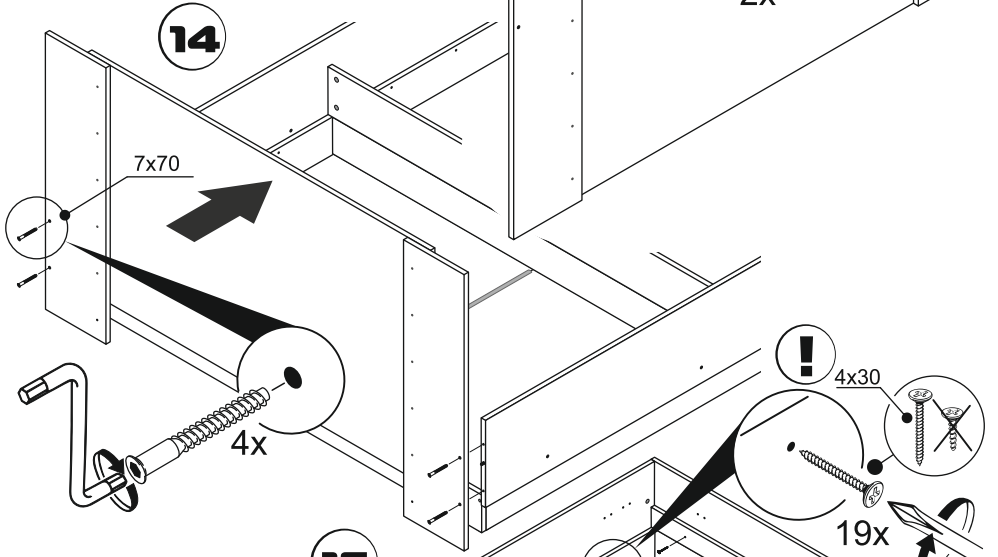
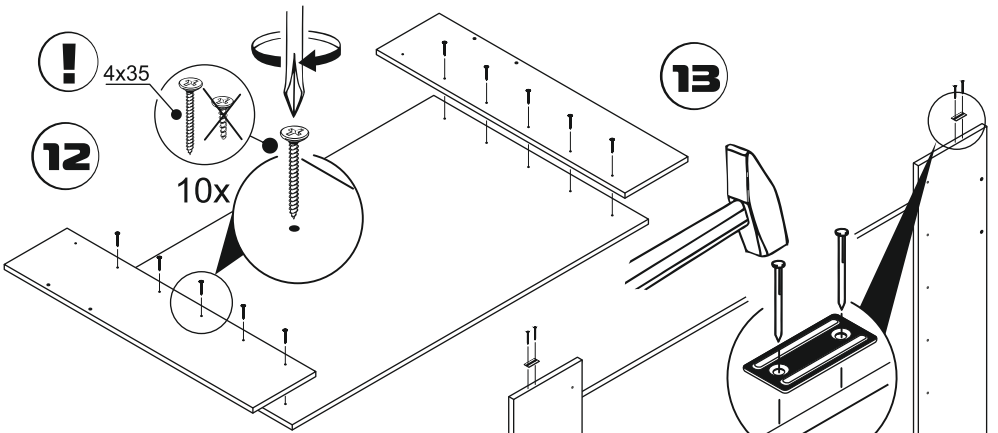
10



3x

11





16

17

i

Установите газовые лифты на механизмы подъема в места их установки, согласно инструкции к ним.

18

19

i

Откройте упаковку 3/4.

M8x30-4шт.

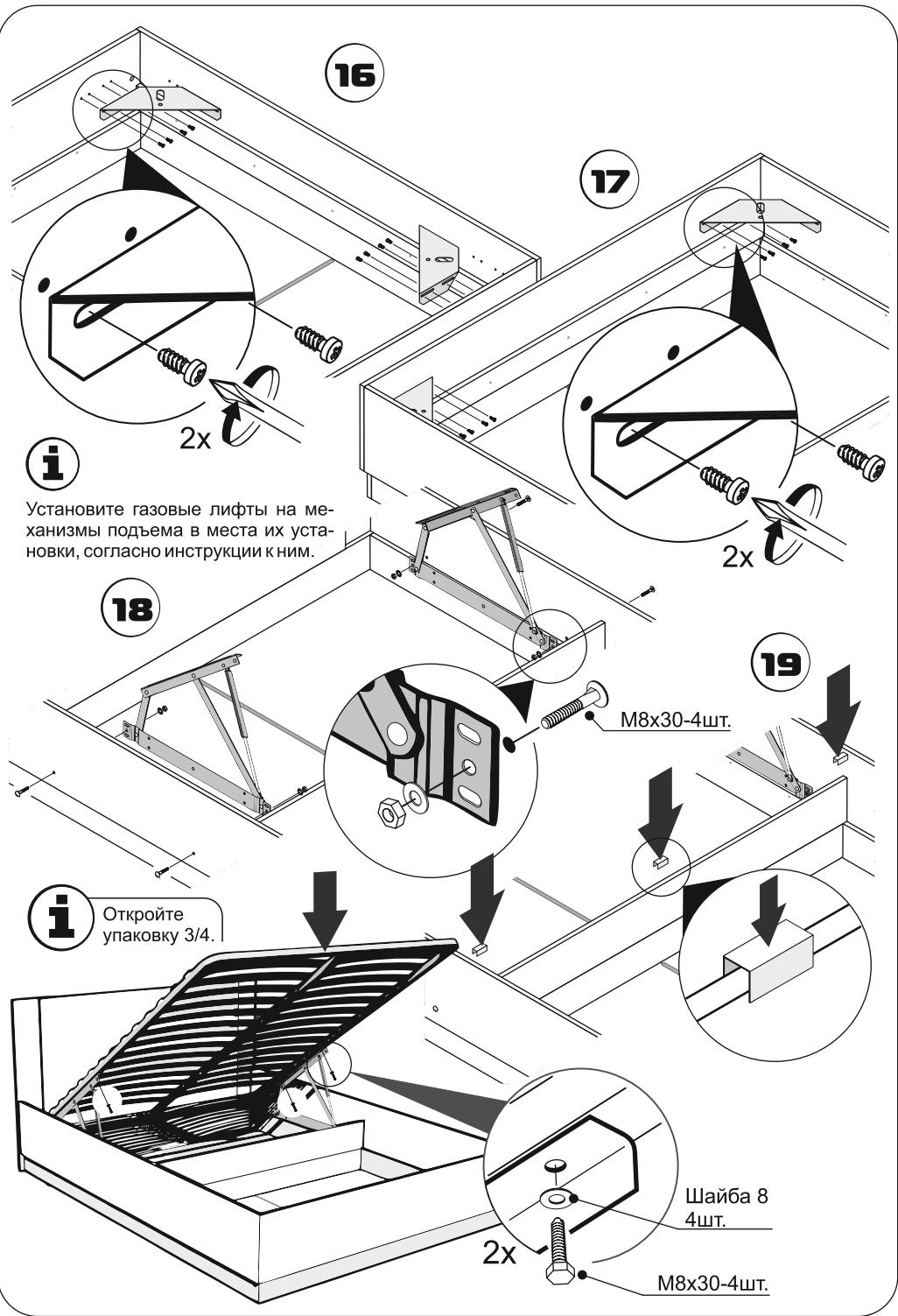
Шайба 8
4шт.

M8x30-4шт.

2x

2x

2x





Правила эксплуатации и ухода за мебелью.

Мебель должна храниться и эксплуатироваться в закрытых отапливаемых помещениях при температуре не ниже +2 °С и относительной влажности от 45 до 70% вдали от прямых солнечных лучей.

Температура нагрева элементов мебели не должна превышать 40°С. При размещении мебели вблизи от нагревательных и отопительных приборов требуется установить теплоизоляцию для предотвращения отслоения декоративных покрытий, деформации, появления пятен и пр.

Не допускается перегруз ящиков и полок. При ослаблении крепления соединений необходимо периодически подтягивать винты.

Не следует открывать двери более чем на 90° во избежание поломки петель.

Поверхность изделий следует предохранять от воздействия агрессивных химических веществ: кислот, щелочей, растворителей, а также механических повреждений.

Для ухода за мебелью разрешается использовать только специальные средства для чистки.

Гарантийные обязательства

Предприятие-изготовитель гарантирует соответствие изделия требованиям ТР ТС 025/2012 при соблюдении потребителем условий эксплуатации и хранения.

Гарантийный ремонт включает в себя замену неисправных деталей.

На период проведения гарантийного обслуживания замена товара не осуществляется.

Гарантия не распространяется на мебель, имеющую механические повреждения (царапины, сколы и др.), возникшие в процессе неправильного монтажа и установки, а также эксплуатации (разбухание, температурные воздействия и др.), ненадлежащего ухода за мебелью, не имеющую штампа ОТК.

Гарантийный срок – 18 месяцев со дня продажи изделия.

Срок службы – 5 лет.

Вырезать и наклеить ярлык на кровать.

IMPERIAL
ФАБРИКА МЕБЕЛИ

ООО «ИМПЕРИАЛ»
РОССИЯ, 302016, Г. ОРЛ,
УЛ. ПИНЕЙНАЯ, Д. 141
8 (4862) 78-43-45

МЕБЕЛЬ БЫТОВАЯ ДЛЯ СИДЕНИЯ И ПЕЖАНИЯ.

**СПАЛЬНЯ АВРОРА
КРОВАТЬ 160
с подъёмным
механизмом**

ГАРАНТИЙНЫЙ СРОК: 18 МЕС.
СРОК СЛУЖБЫ: 5 ЛЕТ.

EAC

EAЭС N RU Д-РУ.АГОЗ.В.83552

