

Libretto istruzioni

User manual

Manuel d'Instructions

Bedienungsanleitung

Gebruiksaanwijzing

Manual de instrucciones

Manual de Instruções

Brugsvejledning

Bruksanvisning

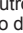
Руководство по эксплуатации


Instrukcja Obsługi

Bruksanvisning

دليل التركيب


KSEC61XE - KSEC61EBE - KSEC61NEE - KSEC91XE

IT - CONSIGLI E SUGGERIMENTI - Questo libretto di istruzioni per l'uso è previsto per più versioni dell'apparecchio. È possibile che siano descritti singoli particolari della dotazione, che non riguardano il Vostro apparecchio. Il produttore declina qualsiasi responsabilità per danni dovuti ad installazione non corretta o non conforme alle regole dell'arte. La distanza minima di sicurezza tra il Piano di cottura e la Cappa deve essere di 650 mm. Verificare che la tensione di rete corrisponda a quella riportata nella targhetta posta all'interno della Cappa. Per Apparecchi in Classe I^a accertarsi che l'impianto elettrico domestico garantisca un corretto scarico a terra. Collegare la Cappa all'uscita dell'aria aspirata con tubazione di diametro pari o superiore a 120 mm. Il percorso della tubazione deve essere il più breve possibile. Non collegare la Cappa a condotti di scarico dei fumi prodotti da combustione (caldaie, caminetti, ecc.). Nel caso in cui nella stanza vengano utilizzati sia la Cappa che apparecchi non azionati da energia elettrica (ad esempio apparecchi utilizzatori di gas), si deve provvedere ad una aerazione sufficiente dell'ambiente. Se la cucina ne fosse sprovvista, praticare un'apertura che comunichi con l'esterno, per garantire il richiamo d'aria pulita. La Cappa è stata progettata esclusivamente per uso domestico, per abbattere gli odori della cucina. Non fare mai uso improprio della Cappa. Non lasciare fiamme libere a forte intensità sotto la Cappa in funzione. Regolare sempre le fiamme in modo da evitare una evidente fuoriuscita laterale delle stesse rispetto al fondo delle pentole. Controllare le friggitorie durante l'uso: l'olio surriscaldato potrebbe infiammarsi. Non preparare alimenti flambé sotto la cappa da cucina; pericolo d'incendio. Questo apparecchio non deve essere utilizzato da persone (bambini inclusi) con ridotte capacità psichiche, sensoriali o mentali, oppure da persone senza esperienza e conoscenza, a meno che non siano controllati o istruiti all'uso dell'apparecchio da persone responsabili della loro sicurezza. I bambini devono essere supervisionati per assicurarsi che non giochino con l'apparecchio. Prima di procedere a qualsiasi operazione di manutenzione, disinserire la Cappa togliendo la spina elettrica o spegnendo l'interruttore generale. Effettuare una scrupolosa e tempestiva manutenzione dei Filtri secondo gli intervalli consigliati (Rischio di incendio). Filtri antigrasso **Z** Sono lavabili anche in lavastoviglie, e necessitano di essere lavati ogni 2 mesi circa di utilizzo o più frequentemente, per un uso particolarmente intenso / **H** Non è lavabile e non è rigenerabile, va sostituito ogni 2 mesi circa di utilizzo o più frequentemente, per un uso particolarmente intenso - Filtri antidore al Carbone attivo **W** Il Filtro antidore al Carbone attivo non è lavabile e non è rigenerabile, va sostituito ogni 4 mesi circa di utilizzo o più frequentemente, per un uso particolarmente intenso. Per la pulizia delle superfici della Cappa è sufficiente utilizzare un panno umido e detergente liquido neutro. Il simbolo  sul prodotto o sulla confezione indica che il prodotto non deve essere considerato come un normale rifiuto domestico, ma deve essere portato nel punto di raccolta appropriato per il riciclaggio di apparecchiature elettriche ed elettroniche. Provvedendo a smaltire questo prodotto in modo appropriato, si contribuisce a evitare potenziali conseguenze negative per l'ambiente e per la salute, che potrebbero derivare da uno smaltimento inadeguato del prodotto. Per informazioni più dettagliate sul riciclaggio di questo prodotto, contattare l'ufficio comunale, il servizio locale di smaltimento rifiuti o il negozio in cui è stato acquistato il prodotto. Collegare la Cappa all'Alimentazione di Rete interponendo un Interruttore bipolare con apertura dei contatti di almeno 3 mm.


GB - RECOMMENDATIONS AND SUGGESTIONS - The Instructions for Use apply to several versions of this appliance. Accordingly, you may find descriptions of individual features that do not apply to your specific appliance. The manufacturer will not be held liable for any damages resulting from incorrect or improper installation. The minimum safety distance between the cooker top and the extractor hood is 650 mm. Check that the mains voltage corresponds to that indicated on the rating plate fixed to the inside of the hood. For Class I appliances, check that the domestic power supply guarantees adequate earthing. Connect the extractor to the exhaust flue through a pipe of minimum diameter 120 mm. The route of the flue must be as short as possible. Do not connect the extractor hood to exhaust ducts carrying combustion fumes (boilers, fireplaces, etc.). If the extractor is used in conjunction with non electrical appliances (e.g. gas burning appliances), a sufficient degree of aeration must be guaranteed in the room in order to prevent the backflow of exhaust gas. The kitchen must have an opening communicating directly with the open air in order to guarantee the entry of clean air. The extractor hood has been designed exclusively for domestic use to eliminate kitchen smells. Never use the hood for purposes other than for which it has been designed. Never leave high naked flames under the hood when it is in operation. Adjust the flame intensity to direct it onto the bottom of the pan only, making sure that it does not engulf the sides. Deep fat fryers must be continuously monitored during use: overheated oil can burst into flames. Do not flambé under the range hood; risk of fire This appliance is not intended for use by persons (including children) with reduced physical, sensory or mental capabilities, or lack of experience and knowledge, unless they have been given supervision or instruction concerning use of the appliance by a person responsible for their safety. Children should be supervised to ensure that they do not play with the appliance. Switch off or unplug the appliance from the mains supply before carrying out any maintenance work. Clean and/or replace the Filters after the specified time period (Fire hazard), Grease filters **Z** The filters must be cleaned every 2 months of operation, or more frequently for particularly heavy usage, and can be washed in a dishwasher. / **H** This filter cannot be washed and should be replaced every two months. - Activated charcoal filter **W** These filters are not washable and cannot be regenerated, and must be replaced approximately every 4 months of operation, or more frequently with heavy usage. Clean the hood using a damp cloth and a neutral liquid detergent. The symbol  on the product or on its packaging indicates that this product may not be treated as household waste. Instead it shall be handed over to the applicable collection point for the recycling of electrical and electronic equipment. By ensuring this product is disposed of correctly, you will help prevent potential negative consequences for the environment and human health, which could otherwise be caused by inappropriate waste handling of this product. For more detailed information about recycling of this product, please contact your local city office, your household waste disposal service or the shop where you purchased the product.

Connect the hood to the mains through a two-pole switch having a contact gap of at least 3 mm.

FR - CONSEILS ET SUGGESTIONS - La présente notice d'emploi vaut pour plusieurs versions de l'appareil. Elle peut contenir des descriptions d'accessoires ne figurant pas dans votre appareil. Le fabricant décline toute responsabilité en cas de dommage dû à une installation non correcte ou non conforme aux règles de l'art. La distance minimale de sécurité entre le plan de cuisson et la hotte doit être de 650 mm au moins. Vérifier que la tension du secteur correspond à la valeur qui figure sur la plaquette apposée à l'intérieur de la hotte. Pour les Appareils appartenant à I^aère Classe, veiller à ce que la mise à la terre de l'installation électrique domestique ait été effectuée conformément aux normes en vigueur. Connecter la hotte à la sortie d'air aspiré à l'aide d'une tuyauterie d'un diamètre égal ou supérieur à 120 mm.


Le parcours de la tuyauterie doit être le plus court possible. Ne pas connecter la hotte à des conduites d'évacuation de fumées issues d'une combustion tel que (Chaudière, cheminée, etc...). Si vous utilisez des appareils qui ne fonctionnent pas à l'électricité dans la pièce ou est installée la hotte (par exemple: des appareils fonctionnant au gaz), vous devez prévoir une aération suffisante du milieu. Si la cuisine en est dépourvue, pratiquez une ouverture qui communique avec l'extérieur pour garantir l'infiltration de l'air pur. La hotte a été conçue exclusivement pour l'usage domestique, dans le but d'éliminer les odeurs de la cuisine. Ne jamais utiliser abusivement la hotte. Ne pas laisser les flammes libres à forte intensité quand la hotte est en service. Toujours régler les flammes de manière à éviter toute sortie latérale de ces dernières par rapport au fond des marmites. Contrôler les friteuses lors de l'utilisation car l'huile surchauffée pourrait s'enflammer. Ne pas préparer d'aliments flambés sous la hotte de cuisine : risque d'incendie Cet appareil ne doit pas être utilisé par des personnes (y compris les enfants) ayant des capacités psychiques, sensorielles ou mentales réduites, ni par des personnes n'ayant pas l'expérience et la connaissance de ce type d'appareils, à moins d'être sous le contrôle et la formation de personnes responsables de leur sécurité. Les enfants doivent être surveillés pour s'assurer qu'ils ne jouent pas avec l'appareil. Avant de procéder à toute opération d'entretien, retirer la hotte en retirant la fiche ou en actionnant l'interrupteur général. Effectuer un entretien scrupuleux et en temps dû des Filtrés, à la cadence conseillée (Risque d'incendie), Filtrés anti-graisse **Z** Lavables au lave-vaisselle, ils doivent être lavés environ tous les 2 mois d'emploi ou plus fréquemment en cas d'emploi particulièrement intense. / **H** Ce filtre ne peut être lavé; il est indispensable de le changer tous les deux mois. - Filtré anti-odeur **W** Il ne sont pas lavables ni régénérables, il faut les remplacer au moins tous les 4 mois d'emploi ou plus fréquemment en cas d'emploi particulièrement intense. Pour le nettoyage des surfaces de la hotte, il suffit d'utiliser un chiffon humide et détersif liquide neutre. Le symbole  sur le produit ou son emballage indique que ce produit ne peut être traité comme déchet ménager. Il doit plutôt être remis au point de ramassage concerné, se chargeant du recyclage du matériel électrique et électronique. En vous assurant que ce produit est éliminé correctement, vous favorisez la prévention des conséquences négatives pour l'environnement et la santé humaine qui, sinon, seraient le résultat d'un traitement inapproprié des déchets de ce produit. Pour obtenir plus de détails sur le recyclage de ce produit, veuillez prendre contact avec le bureau muni-cipal de votre région, votre service d'élimination des déchets ménagers ou le magasin où vous avez acheté le produit.

Brancher la hotte sur le secteur en interposant un interrupteur bipolaire avec ouverture des contacts d'au moins 3 mm.


DE - EMPFEHLUNGEN UND HINWEISE - Diese Gebrauchsanleitung gilt für mehrere Geräte-Ausführungen. Es ist möglich, dass einzelne Ausstattungsmerkmale beschrieben sind, die nicht auf Ihr Gerät zu-treffen. Der Hersteller haftet nicht für Schäden, die auf eine fehlerhafte und unsachgemäße Montage zurückzuführen sind. Der minimale Sicherheitsabstand zwischen Kochmulde und Haube muss 650 mm betragen. Prüfen, ob die Netzspannung mit dem Wert auf dem im Haubeninneren angebrach-ten Schild übereinstimmt. Bei Geräten der Klasse I ist sicherzustellen, dass die elektrische Anlage des Wohn-hauses über eine vorschriftsmäßige Erdung verfügt. Das Anschlussrohr der Haube zur Luftaustrittsöffnung muss einen Durchmesser von 120 mm oder darüber aufweisen. Der Rohrverlauf muss so kurz wie möglich sein. Die Haube darf an keine Entlüftungsschächte angeschlossen werden, in die Verbrennungsgase (Heizkessel, Kamine usw.) geleitet werden. Werden im Raum außer der Dunstabzugshaube andere, nicht elektrisch betriebene (z.B. gasbetriebene) Geräte verwendet, muss für eine ausreichende Belüftung ge-sorgt werden. Sollte die Küche diebstahl-zugänglich nicht entsprechen, ist an einer Aus-senwand eine Öffnung anzubringen, die Frischluftzufuhr gewährleistet. Die Dunstabzugshaube ist ausschließlich zum Einsatz im privaten Haushalt und zur Beseitigung von Küchengerüchen vorgesehen. Unsachgemäßer Einsatz der Haube ist zu unterlassen. Große Flammen bei eingeschalteter Haube niemals unbedeckt lassen. Die Intensivität der Flamme ist so zu regulieren, dass sie den Topfboden nicht über-ragt. Frittiergeräte müssen während des Gebrauchs stets beaufsichtigt werden: überhitz-tes Öl kann sich entzünden. Keine flambierten Speisen unter der Abzugshaube zubereiten: Brandgefahr. Dieses Gerät darf nicht von Personen, auch Kindern, mit verminderten psychischen, sensorischen und geistigen Fähigkeiten, oder von Personen ohne Erfahrung und Kenntnisse benutzt werden, sofern sie nicht von für ihre Sicherheit verantwortlichen Personen beaufsichtigt und beim Gebrauch des Geräts angeleitet werden. Kinder dürfen sich nicht unbeaufsichtigt in der Nähe des Geräts aufhalten und auf keinen Fall mit dem Gerät spielen. Bevor Wartungsarbeiten durchgeführt werden, muss die Stromzufuhr zur Haube un-terbrochen werden, indem der Stecker gezogen oder der Hauptschalter abgeschal-tet wird. Bei der Filterwartung müssen die vom Hersteller empfohlenen Zeiträume zum Austau-schen der Filter genauestens eingehalten werden (Brandgefahr), Fettfilter **Z** Sie müssen nach 2-monatigem Betrieb bzw. bei starkem Einsatz auch häufiger gereinigt werden, was im Geschirrspüler möglich ist. / **H** Dieser Filter kann nicht ausgewaschen werden und muß wenigstens alle 2 Monate ausgetauscht werden. - Geruchsfilter **W** Sie können weder gewaschen noch wiederverwendet werden und sind alle 4 Betriebsmonate bzw. bei starkem Einsatz auch häufiger auszutauschen. Zur Reinigung der Haubenflächen Wir empfehlen ein feuchtes Tuch und ein mildes Flüssigreinigungsmittel. Das Symbol  auf dem Produkt oder seiner Verpackung weist darauf hin, dass dieses Produkt nicht als normaler Haushaltsabfall zu behandeln ist, sondern an einem Sammelpunkt für das Recyc-ling von elektrischen und elektronischen Geräten abgegeben werden muss. Durch Ihren Beitrag zum korrekten Entsorgen dieses Produkts schützen Sie die Umwelt und die Gesundheit Ihrer Mitmen-schen. Umwelt und Gesundheit werden durch falsches Entsorgen gefährdet. Weitere Informationen über das Recycling dieses Produkts erhalten Sie von Ihrem Rathaus, Ihrer Müllabfuhr oder dem Ge-schäft, in dem Sie das Produkt gekauft haben. Bei Anschluss der Haube an das Stromnetz muss ein zweipoliger Schalter mit einem Öffnungsweg von mindestens 3 mm zwischengeschaltet werden.


NL - ADVIEZEN EN SUGGESTIES - Deze gebruiksaanwijzing geldt voor verschillende uitvoeringen van het apparaat. Het is mogelijk dat er een aantal kenmerken worden beschreven die niet van toe-passing zijn op uw apparaat. De fabri-kant aanvaardt geen enkele aansprakelijkheid voor schade die voortkomt uit onjuiste of niet overeenkomstig de regels der kunst uitgevoerde installaties. De minimale veiligheidsafstand tussen de kookplaat en de wasemkap bedraagt 650 mm. Controleer of de netspanning correspondeert met de spanning die aangegeven is op het plaatje aan de binnenkant van de wasemkap. Voor apparaten van klasse I dient u zich ervan te verzekeren dat het elektriciteitsnet in uw huis over een goede aarding beschikt. Verbind de wasemkap met de luchtuitlaat door middel van een leiding met een diameter van 120 mm of groter. De leiding moet een zo kort mogelijke route afleg-gen. Sluit de wasemkap niet aan op afvoerpipen van rook die geproduceerd is door verbranding (verwarmingsetels, open haarden etc.). Als er in het vertrek zowel de wasemkap als apparaten die niet op elektriciteit wer-ken (bijvoorbeeld gasapparaten) worden gebruikt, moet ervoor

worden gezorgd dat het vertrek voldoende geventileerd wordt. Indien de keuken geen gat in de buiten-muur heeft om de aanvoer van schone lucht te garanderen, dient dit gemaakt te worden. De wasemkap is uitsluitend ontworpen voor huishoudelijk gebruik, voor het elimineren van kookgeuren. Gebruik de kap nooit op oneigenlijke wijze. Laat geen hoog brandende branders onbedekt onder de wasemkap terwijl deze in werking is. Regel de vlammen altijd zo dat ze niet langs de pannen omhoogkomen. Controleer frituurpannen tijdens het gebruik: de oververhitte olie zou vlam kunnen vatten. Er mag niet onder de afzuigkap geflambeerd worden; brandgevaar Dit apparaat mag niet worden gebruikt door personen (inclusief kinderen) met beperkte psychische, sensorische en geestelijke vermogens, of door personen zonder ervaring en kennis, tenzij ze onder toezicht staan of worden geïnstrueerd over het gebruik van het apparaat door personen die verantwoordelijk zijn voor hun veiligheid. Kinderen moeten worden gecontroleerd om er zeker van te zijn dat ze niet met het apparaat spelen. Alvorens onderhoudswerkzaamheden uit te voeren, moet de wasemkap uitgeschakeld worden door de stekker uit het stopcontact te halen of de hoofdschakelaar om te zetten. Voer het onderhoud van de filters altijd tijdig en nauwgezet uit, volgens de aanbevolen intervallen (Brandgevaar). **V** Filters **Z** De filters moeten eens in de 2 maanden of, bij bijzonder intensief gebruik, vaker gereinigd worden, en kunnen ook in de vaatwasmachine worden gewassen / **H** Dit filter mag niet gewassen worden en gaat om de twee maanden vervangen - Geurfilter **W** De filters kunnen niet gewassen en niet geregenereerd worden en dienen bij gebruik van de kap tenminste eens in de 4 maanden of, bij bijzonder intensief gebruik, vaker te worden vervangen. Om de oppervlakken van de kap schoon te maken is het voldoende een vochtige doek en een neutraal reinigingsmiddel te gebruiken. Het symbool  op het product of op de verpakking wijst erop dat dit product niet als huishoudafval mag worden behandeld. Het moet echter naar een plaats worden gebracht waar elektrische en elektronische apparatuur wordt gerecycled. Als u ervoor zorgt dat dit product op de correcte manier wordt verwijderd, voorkomt u mogelijk voor mens en milieu negatieve gevolgen die zich zouden kunnen voordoen in geval van verkeerde afvalbehandeling. Voor meer details in verband met het recyclen van dit product, neemt u het best contact op met de gemeentelijke instanties, het bedrijf of de dienst belast met de verwijdering van huishoudafval of de winkel waar u het product hebt gekocht. Sluit de wasemkap aan op de netspanning met een tweepolige schakelaar ertussen met een opening tussen de contacten van tenminste 3 mm.


ES - CONSEJOS Y SUGERENCIAS - Las presentes instrucciones de servicio son válidas para diferentes modelos de aparato; por ello puede ser posible que se describan detalles y características de equipamiento que no concuerden íntegramente con las de su aparato concreto. El fabricante declina cualquier responsabilidad debida a los daños provocados por una instalación incorrecta o no conforme con las reglas. La distancia mínima de seguridad entre la encimera y la campana debe ser de 650mm. Comprobar que la tensión de red corresponda a la indicada en la placa situada en el interior de la campana. Para los aparatos de 1ª clase asegurarse de que la instalación eléctrica doméstica posea una toma de tierra eficaz. Conectar la campana a la salida del aire de aspiración mediante un tubo de 120mm de diámetro como mínimo. El recorrido del tubo debe ser lo más corto posible. No conectar la campana a tubos de descarga de humos producidos por combustión (calderas, chimeneas, etc.). En el caso que en la cocina se utilice de manera simultánea la campana y otros aparatos no eléctricos (por ejemplo aparatos de gas), debe existir un sistema de ventilación suficiente para todo el ambiente. Si la cocina no posee un orificio que comunique con el exterior, hay que realizarlo para garantizar el recambio del aire. La campana ha sido concebida exclusivamente para un uso doméstico, para eliminar los olores de la cocina. No utilizarla de manera inadecuada. No dejar llamas libres de fuerte intensidad mientras la campana esté funcionando. Regular siempre las llamas de manera que éstas no sobresalgan lateralmente con respecto al fondo de las ollas. Controlar las freidoras durante su uso: el aceite muy caliente se puede inflamar. No preparar alimentos flambé debajo de la campana de la cocina; peligro de incendio Este aparato no tiene que ser utilizado por personas (niños incluidos) con capacidades psíquicas, sensoriales o mentales reducidas, o bien por personas sin experiencia y conocimientos en la materia, a menos que no lo hagan bajo el control, o instruidos, por personas responsables de su seguridad. Controlar que los niños no jueguen con el aparato. Antes de efectuar cualquier operación de mantenimiento, desenchufar la campana de la red eléctrica o apagar el interruptor general. Efectuar un mantenimiento escrupuloso e inmediato de los filtros, según los intervalos de tiempo aconsejados (riesgo de incendio). Filtros antigrasa **Z** Se pueden lavar en el lavavajillas y requieren un lavado cada 2 meses aproximadamente o más a menudo si su uso es muy intenso. / **H** No se pueden lavar ni regenerar y por lo tanto se deben cambiar cada dos meses o con mayor frecuencia si el uso del grupo es particularmente frecuente - Filtros antiolor **W** No se pueden lavar ni regenerar, se deben cambiar cada 4 meses o más a menudo si su uso es muy intenso. Para limpiar las superficies de la campana es suficiente utilizar un trapo mojado y detergente líquido neutro. El símbolo  en el producto o en su embalaje indica que este producto no se puede tratar como desperdicios normales del hogar. Este producto se debe entregar al punto de recolección de equipos eléctricos y electrónicos para reciclaje. Al asegurarse de que este producto se des-eché correctamente, usted ayudará a evitar posibles consecuencias negativas para el ambiente y la salud pública, lo cual podría ocurrir si este producto no se manipula de forma adecuada. Para obtener información más detallada sobre el reciclaje de este producto, póngase en contacto con la administración de su ciudad, con su servicio de desechos del hogar o con la tienda donde compró el producto. Conectar la campana a la red de alimentación eléctrica instalando un interruptor bipolar con apertura de los contactos de 3 mm como mínimo

PT - CONSELHOS E SUGESTÕES - Estas instruções de serviço aplicam-se a vários modelos de aparelhos. É por isso, possível que se encontrem descritas várias características de equipamento que não dizem respeito ao seu aparelho. O fabricante declina toda e qualquer responsabilidade pelos danos decorrentes de uma instalação não correcta ou feita não em conformidade com as normas da boa técnica. A distância mínima de segurança entre a placa de cozedura e o exaustor deve ser de 650 mm. Verifique se a tensão da rede coincide com a indicada na placa de característi-cas aplicada no interior do exaustor. Para os aparelhos de Classe Ia, certifique-se de que a instalação doméstica garanta uma descarga correcta à terra. Ligue o exaustor à saída do ar aspirado utilizando um tubo de diâmetro igual ou superior a 120 mm. O percurso do tubo deve ser o mais breve possível. Não ligue o exaustor a tubos de descarga de fumaça produzida por combustão (caldeiras, lareiras, etc...). Caso no mesmo local sejam utilizados quer o exaustor, quer aparelhos não accionados pela corrente eléctrica (por exemplo, aparelhos alimentados a gás), será preciso providenciar uma ventilação suficiente do aposento. Se a cozinha não possuir uma abertura que comunique com o exterior, providencie a sua


realização para garantir a entrada de ar limpo. O exaustor foi projectado para ser utilizado exclusivamente em ambientes do-mésticos, sendo a sua finalidade a de reduzir os odores de cozedura. Não utilize o aparelho de maneira imprópria. As chamas de forte intensidade não devem ficar descobertas enquanto o exaustor estiver a funcionar. Regule sempre as chamas de maneira que não sobressaiam do fundo das pane-las. Mantenha as frigideiras sob controlo durante o uso: o óleo excessivamente aquecido pode inflamar-se. Não prepare alimentos flamejados sob o exaustor. Perigo de incêndio! Este aparelho não deve ser utilizado por pessoas (incluindo crianças) diminuídas psíquica, sensorial ou mentalmente nem por indivíduos sem experiência e co-nhecimento, salvo se vigiados ou instruídos para utilização do aparelho por pes-soas responsáveis pela respectiva segurança. As crianças devem ser vigiadas no sentido de assegurar que não brinquem com o aparelho. Antes de efectuar qualquer operação de manutenção, desligue o exaustor tiran-do a ficha da tomada de corrente ou desligando o interruptor geral. Faça uma manutenção atenta e rápida dos filtros, respeitando os intervalos aconselhados (risco de incêndio). Filtros antigordura **Z** Podem ser lavados em máquinas de lavar louça. A operação de lavagem deve ser feita de 2 em 2 meses de utilização, aproximadamente; com maior frequência se o aparelho for utilizado com muita intensidade. / **H** Não pode ser lavado e, em média, deverá ser substituído de dois em dois meses - Filtro anti-odor **W** Não pode ser lavado e não é regenerável, devendo ser substituído de 4 em 4 meses de utilização ou com maior frequência, se o aparelho for utilizado com muita intensidade. Para limpar as superfícies do exaustor, é suficiente utilizar um pano húmido e de-tergente líquido neutro. O símbolo  no produto ou na embalagem indica que este produto não pode ser tratado como lixo doméstico. Em vez disso, deve ser entregue ao centro de recolha selectiva para a re-ciclagem de equipamento eléctrico e electrónico. Ao garantir uma eliminação adequada deste produto, irá ajudar a evitar eventuais consequências negativas para o meio ambiente e para a saúde pública, que, de outra forma, poderiam ser provocadas por um tratamento incorrecto do produto. Para obter informações mais pormenorizadas sobre a reciclagem deste produto, con-tacte os serviços municipais locais, o centro de recolha selectiva da sua área de residência ou o estabelecimento onde adquiriu o produto. Ligue o exaustor à rede de alimentação eléctrica intercalando um interruptor bipolar com abertura mínima entre os con-tactos de 3 mm.

DK - RÅD OG TIP - Denne brugsanvisning gælder for flere modeller. Det er muligt, at der beskrives enkelte dele, der ikke vedrører dette apparat. Producenten fralægger sig ethvert ansvar for skader, der skyldes forkert installation eller installation i strid med de tekniske normer. Der skal af sikkerhedsgrunde mindst være en afstand på 650 mm mellem kogepladen og emhætten. Kontrollér, om netspændingen svarer til angivelserne på skiltet inden i emhætten. Ved apparater af Klasse 1a sørg for, at boligens elanlæg har en velfungerende jordforbindelse. Forbind emhætten til luftudsugningen med en rørforbindelse, hvis diameter er lig med eller større end 120 mm. Rørforbindingens gennemgang skal være så kort som mulig. Emhætten må ikke forbindes med ledningsforbindelser til udledning af røggas fra forbrændingsprocessen (kedler, pejse, osv.). Hvis der i samme rum, hvor enheden anvendes, er opstillet apparater, der ikke fungerer med el (som for eksempel gasapparater), skal der sørges for tilstrækkelig udluftning i omgivelserne. Hvis køkkenet ikke allerede er forsynet dermed, skal der laves en åbning til de uendørs omgivelser for at sikre indstrømning af ren luft. Emhætten er kun beregnet til husholdningsbrug, i særdeleshed til at fjerne lugt i køkkenet. Emhætten må aldrig anvendes til andre formål. Pas på, at der ikke er åbne eller kraftige flammer under emhætten, mens den er i funktion. Indstil altid flammen således, at den ikke er synlig ud over grydens bund. Kontrollér friturestegemaskinerne, mens de steger: Der er fare for, at der går ild i den hede olie. Undlad at tilberede flamberede retter under emhætten; brandfare. Dette apparat må ikke anvendes af personer (derunder børn) med nedsatte psykiske, sensoriske og sindsmæssige evner eller med utilstrækkelig erfaring eller kendskab, med mindre en ansvarlig person overvåger og vejleder dem i brug af apparatet og derved opretholder sikkerheden. Der skal holdes øje med børnene, for at sørgе for, at de ikke leger med apparatet. Før der foretages hvilken som helst form for vedligeholdelse, skal man frakoble emhætten ved at trække stikket ud eller slukke på hovedafbryderen. Vedligeholdelsen af filtrene skal foretages grundigt og med de opførte mellemrum (brandfare). Fedtfilterne **Z** kan også vaskes i opvaskemaskine, de skal renses ca. hver anden måned, dog oftere ved særlig intensiv anvendelse / **H** kan ikke vaskes og kan ikke regenereres, skal den udskiftes hver 2 måneders drift eller oftere for særligt tunge forbrug - Luftfilteret med aktivt kul **W** kan ikke vaskes eller gendannes, det skal udskiftes ca. hver 4. måned, dog oftere ved særlig intensiv anvendelse. Emhættens overflader kan renses med en fugtig klud og et mildt, flydende rengøringsmiddel. Symbolet  på produktet eller på pakningen betyder, at produktet ikke skal betragtes som almindeligt husholdningsaffald; det skal derimod indleveres på et opsamlingscenter, der tager sig af genanvendelse af elektrisk og elektronisk udstyr. Ved at sørgе for, at dette produkt bortskaffes korrekt, bidrager du til at forebygge alvorlige følger for miljøet og menneskers helbred; disse kan derimod opstå, hvis dette produkt bortskaffes forkert. For udførlige oplysninger om genanvendelse af dette produkt ret venligst henvendelse til kommunen, den lokale affaldsbortskaffelsesordning eller den forretning, hvor du har købt produktet. Forbind emhætten til netforsyningen ved at indsætte en 2-pols afbryder, hvis kontakter har en åbning på mindst 3 mm.

SE - RÅD OCH ANVISNINGAR - Den här bruksanvisningen för användningen är förtusedd för flera versioner av apparaten. Det är möjligt att vissa enskilda delar i utrustningen är beskrivna, som inte berör din apparat. Tillverkaren fransäger allt ansvar för skador som uppstått på grund av en felaktig installation eller inte överensstämmande med alla konstens regler. Det minimala säkerhetsavståndet mellan spishällen och köksflåkten måste vara 650 mm. Kontrollera att nätspänningen motsvarar den angiven på märkplåten som sitter invändigt köksflåkten. För apparater i klass 1a säkerställ att elsystemet garanterar en rätt jordtömning. Anslut köksflåkten till utgången av den utsugna luften med ett rör med en diameter lika med eller större än 120 mm. Rörledningen ska vara så kort som möjligt. Anslut inte köksflåkten till tömningskanaler för rök som utvecklas från förbränning (värmepannor, kaminer, etc.). Om såväl köksflåkt och andra apparater som inte drivs med el används i rummet (t.ex. apparater som använder gas), ska du sörga för en tillräcklig luftning av rummet. Om sådan saknas i köket, gör en öppning som står i förbindelse med utsidan, för att garantera ett byte av ren luft. Köksflåkten har uteslutande konstruerats för hushållsbruk, för att ta bort kökslukterna. Använd aldrig köksflåkten på felaktigt sätt. Lämna aldrig öppen eld med hög intensitet under köksflåkten i funktion. Reglera alltid lågorna på sådant sätt att de inte kommer ut vid sidorna på kastrullbotten. Kontrollera fritöser under användningen: den överhettade oljan kan ta eld. Att flambra under flåkten är inte tillåtet, då det finns risk för eldsväda. Denna apparat får inte användas av personer (inklusive barn) med nedsatta fysiska, sensoriska eller mentala förmågor, eller av personer utan erfarenhet och kunskap, om inte de är övervakade eller instruerade om användningen av apparaten av personer ansvariga för deras säkerhet. Barn ska över-


vakas för att säkerställa att de inte leker med apparaten. Innan du påbörjar något underhållsarbete, skilj köksfläkten från elnätet genom att dra ut stickkontakten eller stäng av huvudströmbrytaren. Utför ett noggrant och lägligt underhåll av filtren enligt de rekommenderade intervallerna (Risk för eldsvårda), fettfiltren Z kan även diskas i diskmaskin, de ska diskas varannan månad eller oftare vid speciellt intensiv användning / H Inte tvättbara och inte regenereras, måste den bytas var 2 månaders användning, eller oftare, för att använda en särskilt intensiv – Luktfiltren med aktivt kol W. Luktfiltret med aktivt kol kan inte diskas eller regenereras, det ska bytas efter 4 månaders användning cirka eller oftare vid speciellt intensiv användning. För rengöring av köksfläktens ytor är det tillräckligt att använda en våt trasa och diskmedel.  Symbolen på produkten eller emballaget anger att produkten inte får hanteras som hushållsavfall. Den skall istället lämnas in på uppsamlingsplats för återvinning av el- och elektronikkomponenter. Genom att säkerställa att produkten hanteras på rätt sätt bidrar du till att förebygga eventuella negativa miljö- och hälsoeffekter som kan uppstå om produkten kasseras som vanligt avfall. För ytterligare upplysningar om återvinning bör du kontakta lokala myndigheter eller sophämtningstjänst, alternativt affären där du köpte varan.

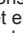
Anslut köksfläkten till elnätet genom att installera en bipolär brytare med en öppning på minst 3mm mellan kontaktarna.

RU - СОВЕТЫ И РЕКОМЕНДАЦИИ - Настоящее руководство по эксплуатации составлено для разных моделей при-бора. Возможно, Вы встретите в нем описание отдельных комплектующих, не от-носящихся к модели Вашего прибора. Производитель отклоняет всякую ответственность за повреждения, вызванные неправильной и несоответствующей правилам установкой. Минимальное безопасное расстояние между плитой и вытяжкой должно быть 650 мм. Проверить соответствие напряжения сети указанному на табличке, закрепленной внутри вытяжки. Для приборов класса I проверить, чтобы электрическая проводка в доме обеспе-чивала правильное заземление. Соединить вытяжку с дымоходом трубой диаметром, равным или больше 120 мм. Длина трубы должна быть как можно меньше. Не соединять вытяжку с выпускными трубами дымоов от процессов горения (кот-лы, камин и проч.). В случае если в помещении используются как вытяжка, так и приборы, не рабо-тающие на электроэнергию (например, газовые приборы), необходимо должным образом проветривать помещение. Если на кухне нет окна, сделать отверстие наружу из помещения, чтобы через него поступал свежий воздух. Вытяжка спроектирована исключительно для бытового применения для уничто-жения запахов от готовки. Никогда не допускать несоответствующего пользования вытяжкой. Не оставлять открытое и сильное пламя под находящейся в работе вытяжкой. Обязательно регулировать пламя, чтобы оно не выходило за дно кастрюль. Следить за работой фритюрниц: сильно нагретое масло может воспламениться. Не готовьте блюда фламбе под кухонной вытяжкой; опасность возникновения пожара. Запрещается пользоваться прибором людям (и детям) с ограниченными психи-ческими, сенсорными и умственными способностями, а также лицам, не обла-дающим опытом и необходимыми знаниями, без контроля и предварительного обучения пользованием прибора со стороны ответственных за их безопасность лиц. Дети должны находиться под надзором взрослых и не играть с прибором. Прежде чем приступать к любой операции по уходу, отсоединить вытяжку от сети, вынув электрическую вилку или выключив главный выключатель. Производить тщательный и своевременный уход за фильтрами в рекомендо-емые интервалы времени (Опасность пожара), Противодымные фильтры Z Такой фильтр можно также мыть в посудомоечной машине. Мыть фильтр необходимо не реже одного раза в 2 месяца или чаще в случае его активного применения. / H Этот фильтр не следует мыть, должно быть изменено в среднем раз в два месяца - Фильтр от запахов W Такой фильтр нельзя мыть и восстанавливать, его следует менять в среднем раз в 4 месяца или даже чаще в случае особо интенсивного использования вытяжки. Для уборки поверхности вытяжки пользоваться влажной тряпкой и жидким ней-тральным мылом. Символ  на изделии или на его упаковке указывает, что оно не подлежит утилизации в каче-стве бытовых отходов. Вместо этого его следует сдать в соответствующий пункт приема элек-тронного и электрооборудования для последующей утилизации. Соблюдая правила утилизации изделия, Вы можете предотвратить причинение окружающей среде и здоровью любой потен-циального ущерба, который возможен, в противном случае, вследствие неподобающего обраще-ния с подобными отходами. За более подробной информацией об утилизации этого изделия просьба обращаться к местным властям, в службу по вывозу и утилизации отходов или в магазин, в котором Вы приобрели изделие.

Соединить вытяжку с сетевым напряжением, установив двухполюсный выключатель с разведением контактов не менее 3 мм.

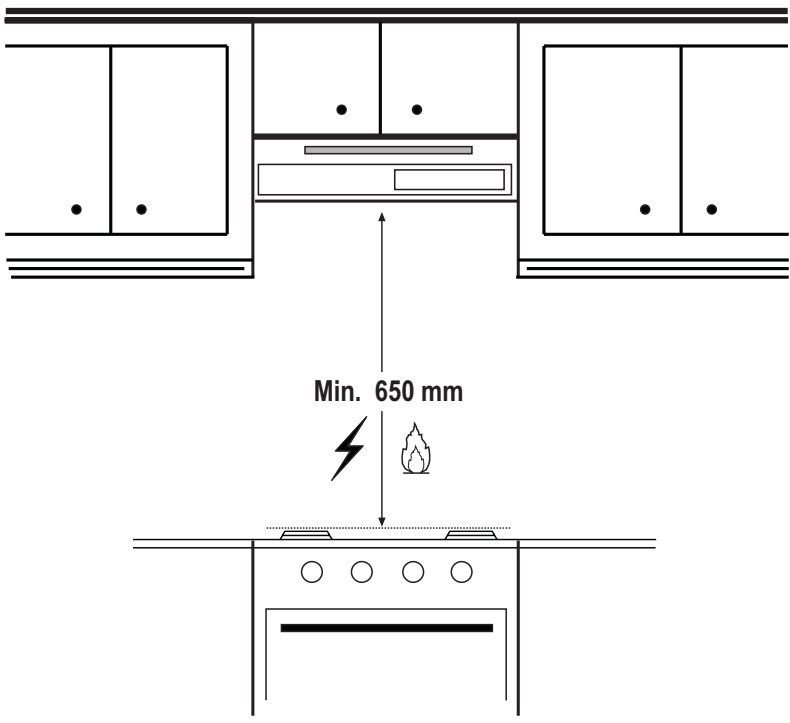
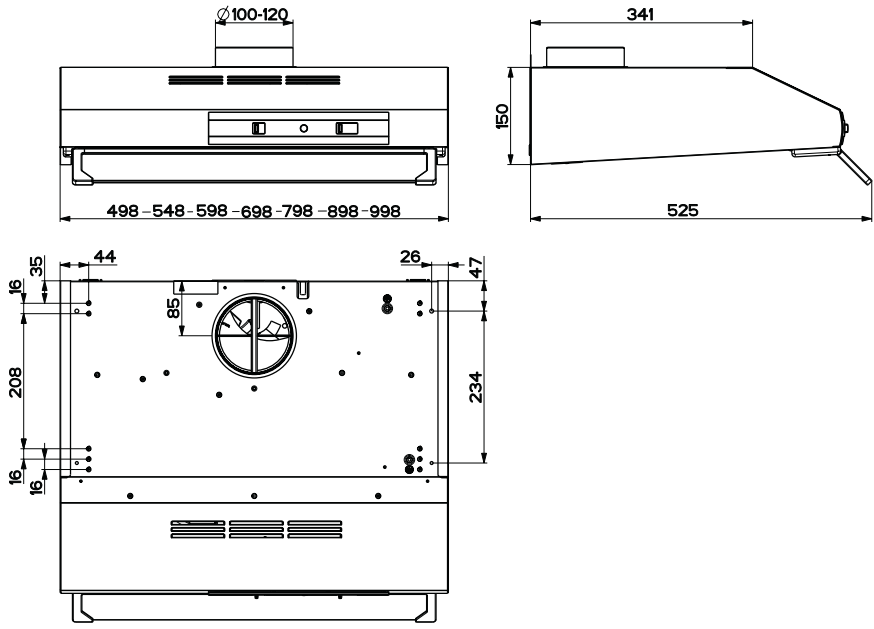
PL - UWAGI I ZALECENIA - Niniejsza instrukcja obsługi obejmuje kilka wersji urządzenia. Możliwe jest, że zostanie w niej opisane wyposażenie, które nie dotyczy zakupionego przez Państwa urządzenia. Producent nie ponosi żadnej odpowiedzialności za szkody powstałe w wyniku niewłaściwego i niezgodnego z zasadami techniki montażu. Minimalna odległość bezpieczeństwa pomiędzy płytą kuchenną a okapem musi wynosić 650 mm. Sprawdź, czy napięcie w sieci elektrycznej odpowiada danym umieszczonym na tabliczce znamionowej znajdującej się wewnątrz okapu. W przypadku urządzeń klasy I należy się upewnić, czy domowa instalacja elektryczna gwarantuje prawidłowe uziemienie. Podłączyć okap do wylotu otworu wyciągowego za pomocą rury o średnicy równej lub większej niż 120 mm. Trasa rury powinna być możliwie najkrótsza. Nie podłączać okapu do przewodów odprowadzających spaliny (z kotłów, kominków itp.). Jeżeli w pomieszczeniu używane są zarówno okap, jak i urządzenia niezasilane energią elektryczną (na przykład urządzenia na gaz), należy zapewnić odpowiednią wentylację pomieszczenia. Jeżeli w kuchni nie ma wywietrzników zapewniających dopływ świeżego powietrza, należy je wykonać. Okap został zaprojektowany wyłącznie do użytku do-mowego, do neutralizacji zapachów kuchennych. Nie wolno używać okapu do innych celów. Nie pozostawiać wolnego ognia o dużej intensywności pod działającym okapem. Regulować zawsze płomień tak, aby nie wydostawały się one po bokach garnków. Nie zostawiać patelni bez nadzoru podczas gotowania: przegrzany olej może się zapalić. Nie wolno przygotowywać płynących potraw pod okapem kuchennym; niebezpieczeństwo pożaru. Niniejsze urządzenie nie może być używane przez osoby (w tym dzieci) niepełnosprawne fizycznie lub umysłowo oraz bez doświadczenia lub wiedzy na temat jego działania, operatorzy powinni zostać poinstruowani i nadzorowani w kwestii obsługi urządzenia przez osoby odpowiedzialne za jego bezpieczeństwo. Dzieci powinny być nadzorowane, aby upewnić się, że nie bawią się urządzeniem. Przed przystąpieniem do dowolnej czynności konserwacyjnej należy wyłączyć okap z sieci elektrycznej, wyciągając wtyczkę z gniazdka lub wyłączając wyłącznik główny. Wykonywać skrupulatną i częstą konserwację filtra zgodnie z podanym odstępami czasu (ryzyko wypadku). Filtry przeciw tłuszczowe Z można myć także w zmywarce, należy je myć co 2 miesiące użytkowania lub częściej, jeśli używane są bardzo intensywnie / H nie jest zmywalna i nie

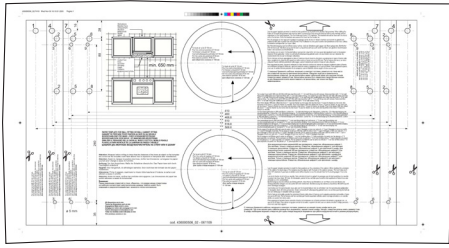
można regenerować, musi być wymieniony co 2 miesiące pracy, lub częściej do szczególnie intensywnego użytkowania - Węglowe filtry antyzapachowe W nie nadają się do mycia lub regeneracji, należy je wymienić co 4 miesiące lub częściej w przypadku intensywnego użytkowania. Powierzchnię okapu wystarczy oczyścić wilgotną szmatką i neutralnym płynem do mycia. Symbol  na produkcie lub na opakowaniu oznacza, że tego produktu nie można traktować jak zwykłych odpadów, ale należy go zawieźć do punktu zajmującego się likwidacją urządzeń elektrycznych i elektronicznych. Likwidując produkt w sposób właściwy, przyczyniasz się do zapobiegania ewentualnym ujemnym wpływom na środowisko i na zdrowie ludzi, które mogłyby powstać w wyniku niewłaściwej likwidacji. Szczegółowe informacje na temat utylizacji tego produktu można uzyskać w urzędzie miasta/ gminy, lokalnych instytucjach zajmujących się likwidacją odpadów lub w sklepie, w którym produkt został zakupiony. Przyłączyć okap do sieci zasilającej, montując wyłącznik dwubiegunowy o otwarciu styków przynajmniej 3 mm.

NO - RÅD OG FORSLAG - Disse bruksinstruksjonene er beregnet for flere apparatversjoner. Det er mulig at enkelte deler som beskrives ikke finnes på ditt apparat. Produsenten frasier seg ethvert ansvar for skader som skyldes installasjoner som ikke er utført korrekt eller ikke overholder gjeldende regelverk. Sikkerhetsavstanden mellom koketoppen og ventilatorhetten må være minst 650 mm. Kontroller at nettspenningen samsvarer med informasjonen på merkeskiltet på insiden av ventilatorhetten. Kontroller at husets elektriske system er koblet til et egnet jordingsystem (gjelder apparater i klasse 1a). Koble ventilatorhetten til luftutløpet med et rør med en diameter på 120 mm eller større. Rørløpet bør være så kort som mulig. Unngå å koble apparatet til utførselskanaler for forbrenningsavgasser (varmeanlegg, varmtvannstanker, peiser osv.). Dersom man bruker ventilatorhetten i samme rom som andre apparater som ikke bruker elektrisk strøm (f.eks. gassdrevne apparater), må man sørge for at rommet har tilstrekkelig utlufing. Hvis kjøkkenet ikke er tilstrekkelig ventilert, bør dette ordnes slik at rommet får tilstrekkelig frisk luft utenfra. Ventilatorhetten skal kun brukes i private boliger, og er utviklet for å fjerne matlukt fra kjøkkenet. Den skal ikke brukes til andre formål. Man skal ikke benytte kraftige flammer under ventilatorhetten når den er i bruk. Juster alltid flammen slik at den ikke strekker seg oppover grytens sider. Kontroller fritrygryter under bruk: Varm olje kan ta fyr. Pga. brannfare er det er forbudt å flambe under ventilasjonsheten. Dette apparatet skal ikke brukes av personer (inkl. barn) med reduserte psykiske evner, sansemotorikk og ferdigheter, eller av uerfarne personer uten kjennskap til apparatet, så sant de ikke er under oppsyn eller opplæring av personer som tar ansvar for sikkerheten deres. Barn må holdes under oppsyn slik at de ikke leker med apparatet. Strømtilførselen til ventilasjonsheten skal kobles fra før man utfører alle former for vedlikehold: Trekk ut stikkkontakten eller slå av hovedbryteren. Det er viktig at filterne vedlikeholdes grundig og i de anbefalte tidsintervallene (brannfare). Filtreffiltre Z kan også vaskes i oppvaskmaskin, og må rengjøres ca. hver 2. måned eller oftere hvis apparatet brukes svært mye. Det aktuelle kullfiltret W kan verken vaskes eller gjenbrukes, og må derfor skiftes ut ca. hver 4. måned eller oftere hvis apparatet brukes svært mye. Ventilasjonssettets overflate rengjøres med en fuktig klut og flytende, nøytralt rengjøringsmiddel. Symbolet  på selve produktet eller emballasjen viser at det ikke skal behandles som ordinært husholdningsavfall, men leveres inn ved tilrettelagte gjenbruksstasjoner for elektriske og elektroniske produkter. Ved å avfallsbehandle produktet på korrekt måte bidrar du til å beskytte miljøet og helsen mot eventuelle negative effekter som kan skyldes feil avfallsbehandling. Kontakt kommunen, det lokale avfallsmottaker eller butikken som solgte produktet hvis du ønsker mer informasjon om hvordan det resirkuleres.

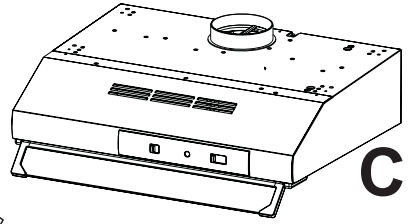
Ventilasjonssettet skal kobles til strømmettet med en topolet bryter med en kontaktåpning på minst 3 mm.

نصائح وإرشادات - تسري تعليمات الاستخدام علي عدة موديلات لهذا الجهاز . لذا يمكنك أن تجد بعد المواصفات قد لا تكون متوفرة بجهازك . المصنع غير مسئول عن أي ضرر قد يحدث نتيجة خطأ عملية التركيب . الحد الأدنى للمسافة بين سطح الموقد و الشفاط 650 مم . تأكد من مطابقة قوة الفولت لتيار الكهرباء الرئيسي للفولت الموجودة بلوحة المواصفات القياسية المثبتة داخل الشفاط . لأجهزة الفئة الأولى ، افحص شدة تيار كهرباء المنزلي لضمان توصيله بطرف أرضي مناسب . قم بتوصيل الشفاط بمدخنة الطرد من خلال ماسورة بقطر 120مم كحد أدني . علي أن تكون المدخنة قصيرة قدر الإمكان . لا تقم بتوصيل الشفاط بمدخن يتساعد منها أبرة (كالمسخانات ، المدفأة وغير ذلك) . وفي حالة توصيل الشفاط بمدخنة جهاز اخر لا يعمل بالكهرباء (أجهزة الإشعاع التي تعمل بالغاز) . يجب المحافظة علي درجة كافية من التهوية داخل الغرفة وذلك لمنع تدفق بخار الغاز المحترق . يجب أن يحتوي المطبخ علي فتحات تهوية متصلة مباشرة بالهواء الطلق وذلك لضمان دخول هواء نظيف . الشفاط مصمم للإستخدام المنزلي فقط لطرد روائح الموجهة بالمطبخ . ولا تستخدم الشفاط في أي غرض اخر غير الغرض المخصص له . لا تترك شعلات الموقد مكشوفة أسفل الشفاط أثناء التشغيل . اصبط كثافة اللهب المباشرة وفقا لقطر قاعدة إناء الطهي . وتأكد من عدم تجاوزها لحواف قاعدة الإناء . أيضا يجب ملاحظة الغليات بصفة مستمرة أثناء الإستخدام . حيث إرتفاع درجة حرارة الزيت الأمر الذي يؤدي الي تدفق رزاز الزيت علي اللهب . ولا تقم بإشعال أي لهب أسفل الشفاط لتفادي مخاطر الحريق . هذا الجهاز غير مخصص للإستخدام من قبل أفراد (بما فيهم الأطفال) الذين يعانون من الإعاقة الحركية و الحسية ونقص القدرات الذهنية والخبرات العملية الإدراكية . مالم يتم مراقبتهم وإعطائهم التعليمات الخاصة بكيفية إستخدام الجهاز بواسطة شخص مسؤول عن سلامتهم . يجب مراقبة الأطفال لضمان عدم اللعب بالجهاز . يجب علق الجهاز أو فصله عن التيار الكهربائي الرئيسي قبل القيام بأي إجراء كالصيانة أو التنظيف أو إستبدال الفلاتر بعد الفترة المحددة (لتفادي مخاطر الحريق) . فلاتر الهواء z يجب تنظيف تلك الفلاتر كل شهرين من الإستخدام أو أكثر وذلك في حالات الإستخدام الشياق ويمكن غسلها داخل غسالة الأطباق – فلتر الكربون w لا يمكن غسل هذه الفلاتر ولا يعاد إستخدامها مرة أخرى . بل يجب أن تستبدل كل 4 أشهر من الإستخدام أو أكثر بالسنة لحالات الإستخدام الشياق . يتم تنظيف الشفاط بإستخدام قطعة قماش مبللة مع سائل التنظيف العادي . الرماد الموجود علي الشفاط أو علي كرتونة التعبئة تشير الي أن هذا الجهاز لا يمكن التخلص منه بنفس طريقة المخلفات المنزلية العادي بل يجب الذهاب به الي مركز معتمد لتجميع الأجهزة المتهاكلة الخاصة بإعادة تدوير الأجهزة الإلكترونية والكهربائية . وذلك لضمان التخلص من الجهاز بطريقة صحيحة . التي يمكن من خلال المساعدة لمنع التأثيرات السلبية المترتبة علي البيئة و صحة الأفراد والتي قد تحدث في حالة التخلص من الجهاز بطريقة غير سليمة . لمزيد من المعلومات عن كيفية تدوير هذا المنتج . برجي الإتصال بالمكتب الرسمي للمدينة أو المركز المختص بكيفية التخلص من الأجهزة المنزلية المتهاكلة أو المحل الذي قمت بشراء الجهاز منه . يتم توصيل الشفاط بمصدر التيار الكهربائي الرئيسي بمفتاح ثنائي ذو فجوة توصيل 3مم علي الأقل .

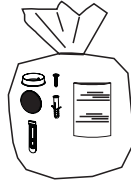




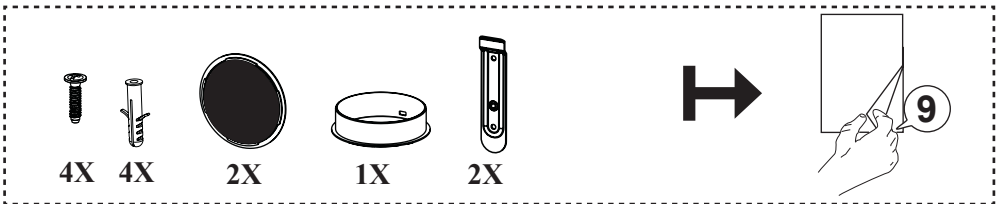
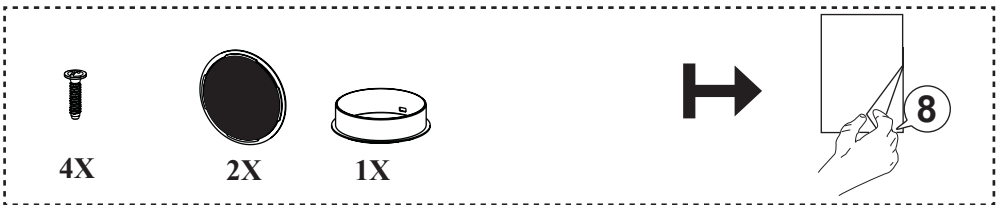
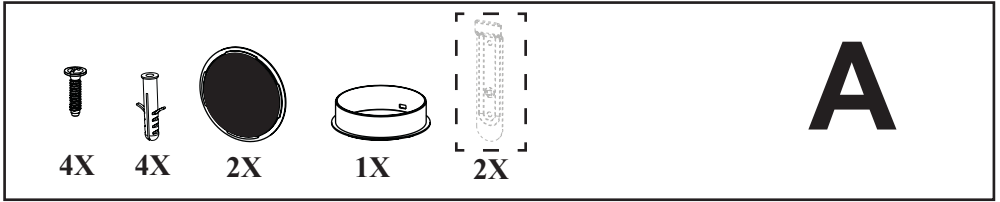
B



C



A





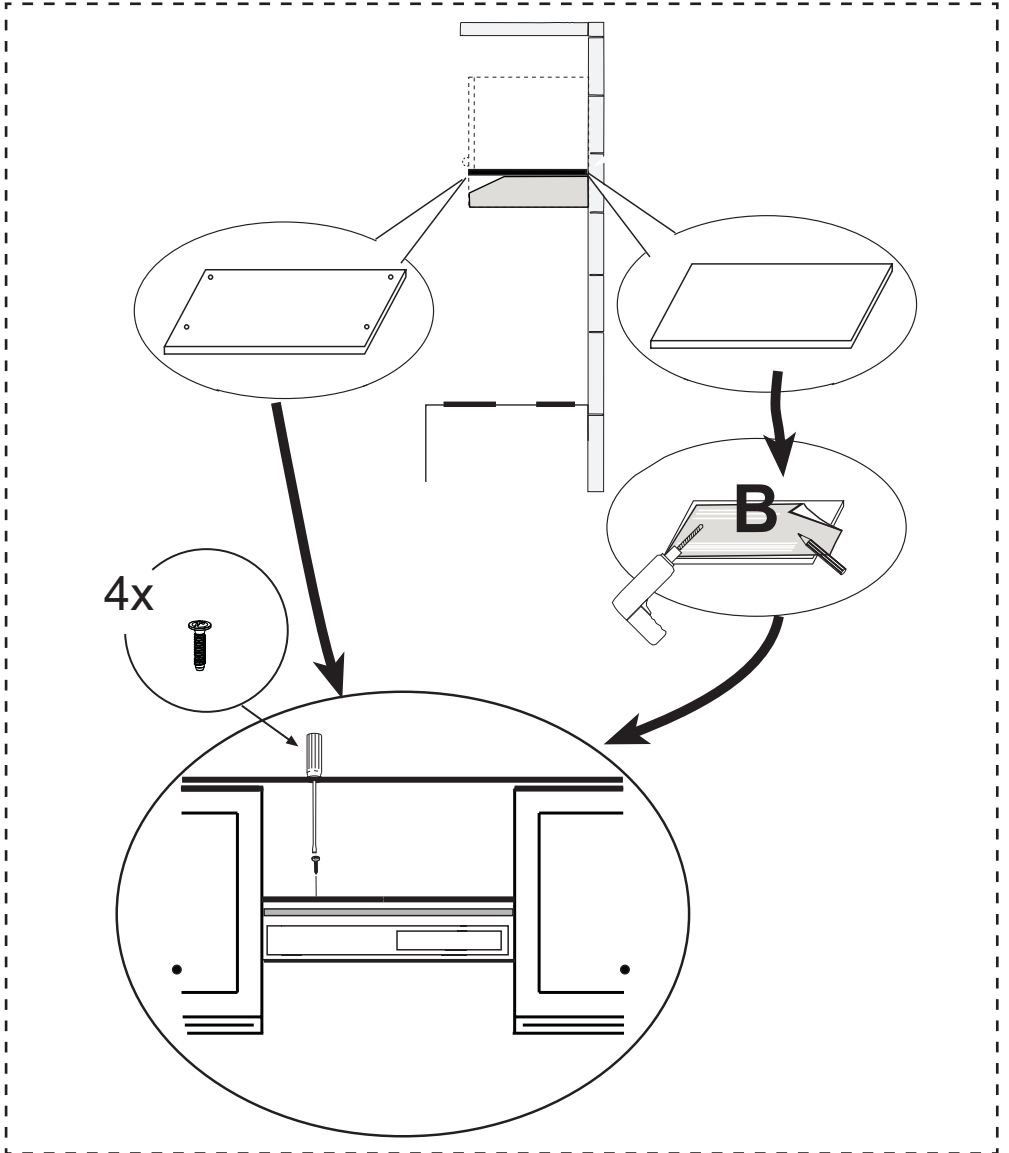
4X



2X



1X





4X



4X



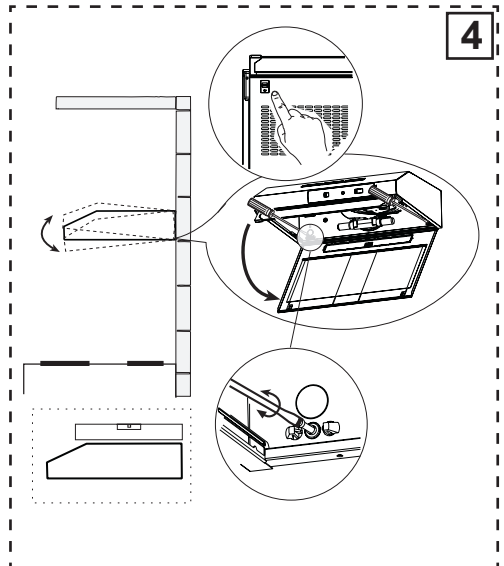
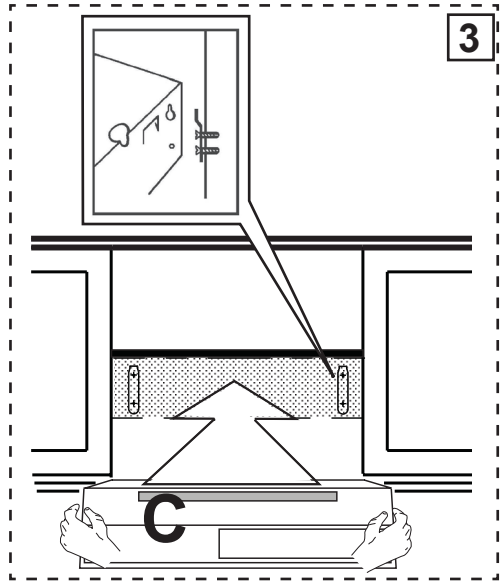
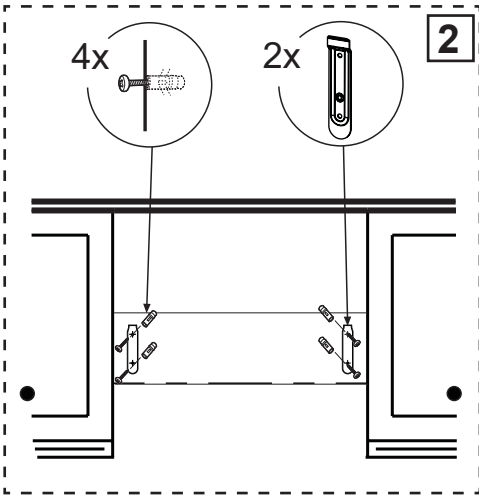
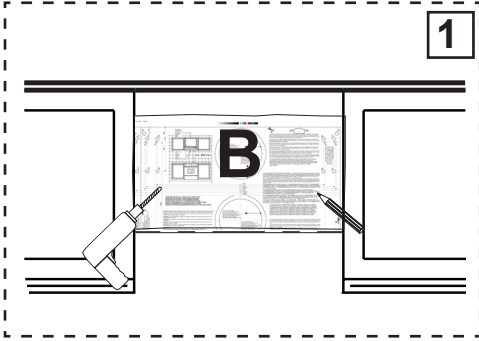
2X

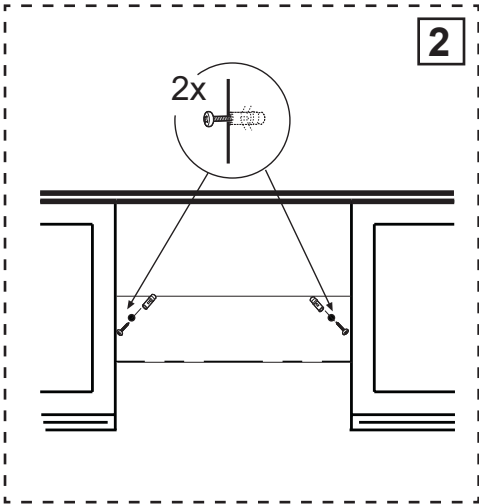
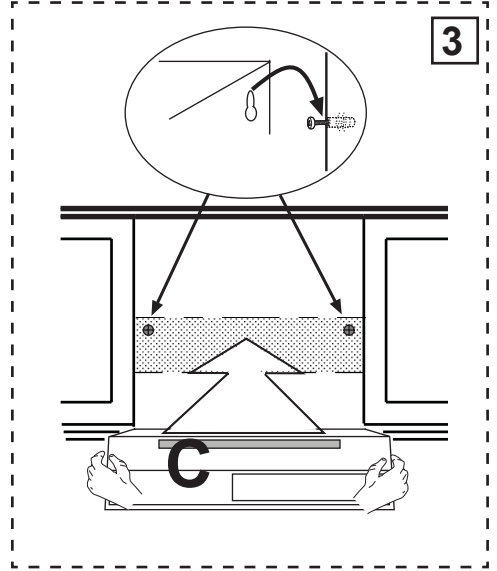
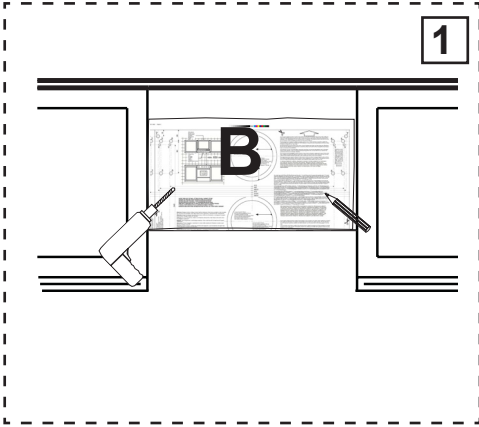
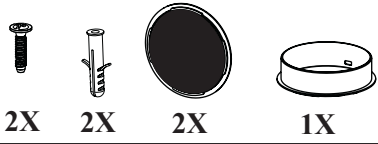


1X

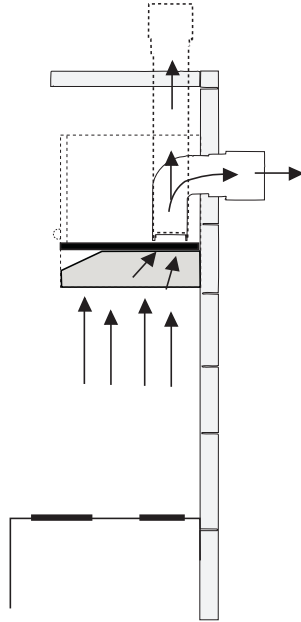


2X

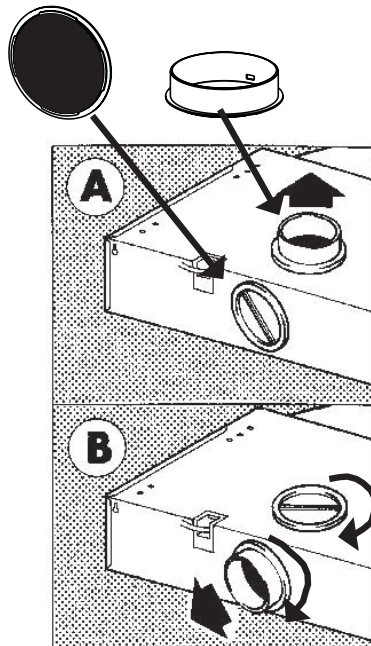




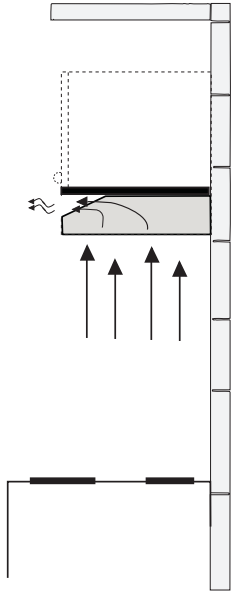
1



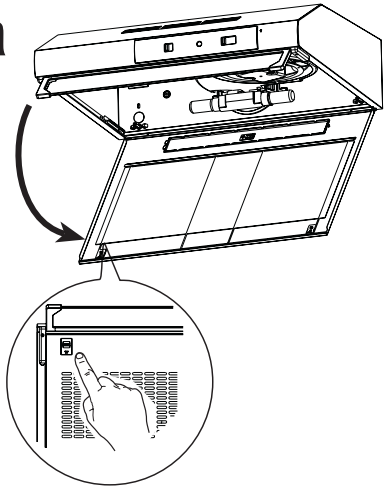
1a



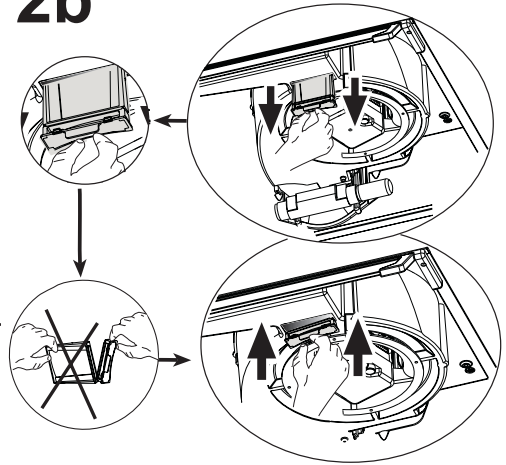
2



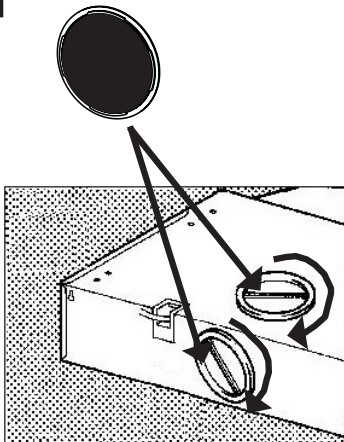
2a



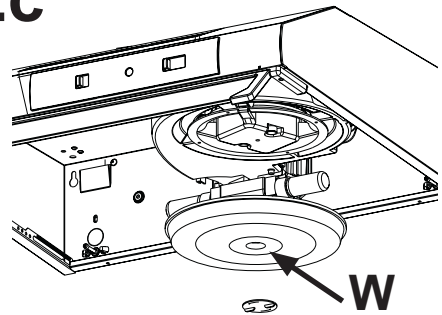
2b

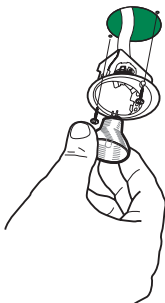
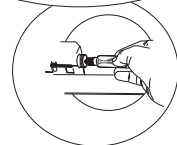
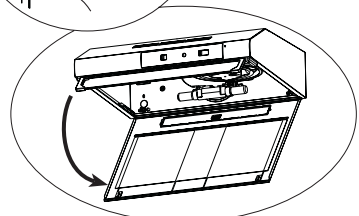
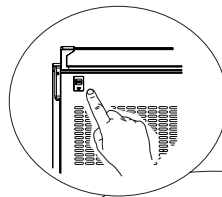
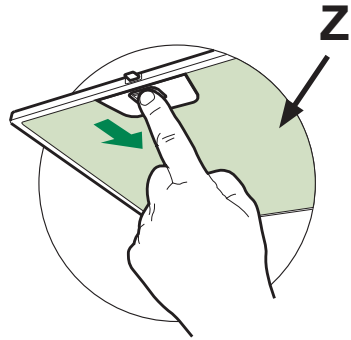
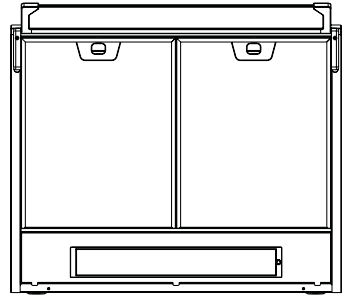
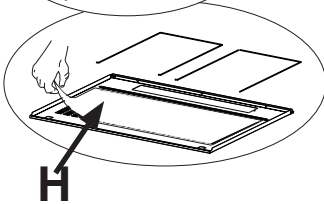
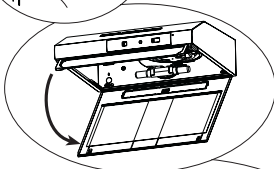
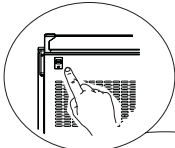
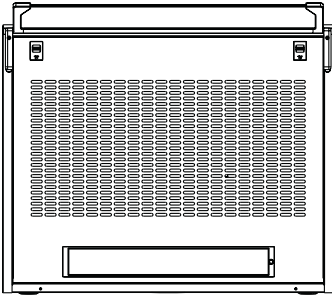
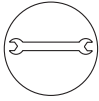


2d



2c





CE