

INSTRUKCJA UŻYTKOWANIA/USER MANUAL/ BEDIENUNGSANLEITUNG

KRZESEŁKO z HUŚTAWKĄ/HIGH CHAIR with SWING/
HOCHSTUHL mit ELEKTRISCHE SCHAUKEL

INDIGO

WAŻNE! Prosimy o uważne przeczytanie niniejszej instrukcji użytkowania **przed** pierwszym użyciem produktu. Instrukcję należy zachować na wypadek potrzeby ponownego z niej skorzystania.

IMPORTANT! Please read this manual carefully before the first use of the product.

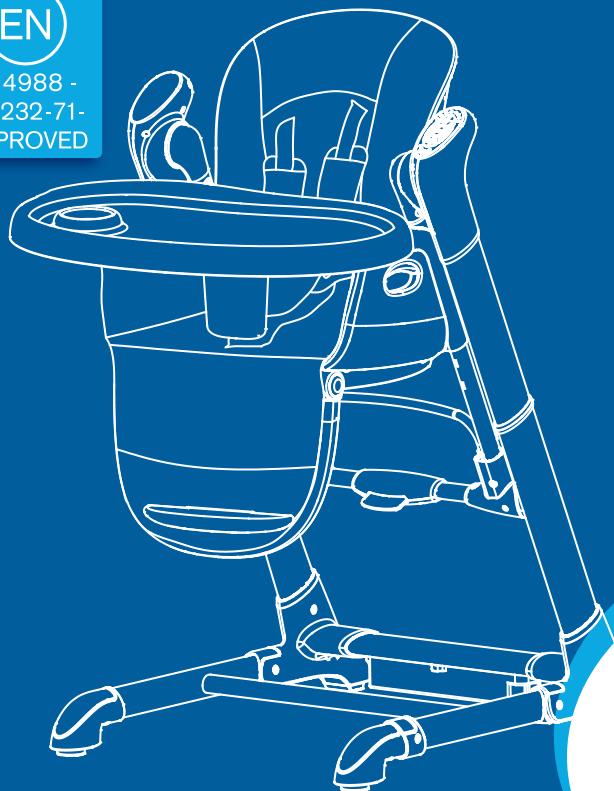
Keep for future reference.

WICHTIG! Wir bitten um genaues Durchlesen dieser Bedienungsanleitung vor der ersten Anwendung des Produkts. Die Bedienungsanleitung ist für den Fall der Notwendigkeit ihrer erneuten Nutzung aufzubewahren.

0-15 kg

EN

- 14988 -
-16232-71-
APPROVED



CE



CARETERO
best for babies

 www.caretero.pl

indigo

Dziękujemy za zakup krzeselka 2w1 Caretero Indigo.
Kupili Państwo nowoczesny produkt wysokiej jakości.
Jesteśmy przekonani, że zapewni on Państwa maluchowi bezpieczeństwo i pomoże w jego harmonijnym rozwoju.
Zachęcamy do zapoznania się z naszą kompletną ofertą na stronie www.caretero.pl.
Czekamy również na wszelkie uwagi dotyczące użytkowania naszych produktów.

Zespół marki Caretero.

Thank you for choosing the Caretero Indigo 2in1 high chair.
You purchased a modern and high-quality product.
We are sure that it will provide your child with safety and will ensure his or her proper, harmonious growth.

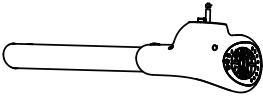
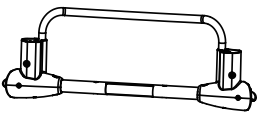
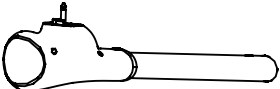
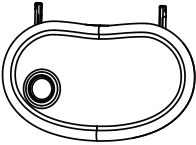
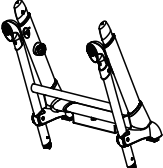
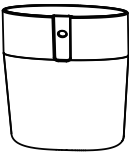

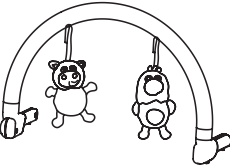
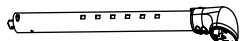
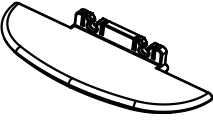
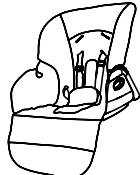
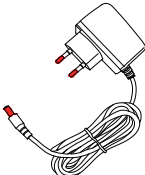
We encourage you to learn about our full offer by visiting our website www.caretero.pl.

We are also eager to hear your opinions on our products. Should you have any remarks, feel free to share them with us.

Caretero brand Team.

Wir danken Ihnen für den Kauf des Caretero Indigo 2in1 Hochstuhls.
Sie haben ein modernes Produkt von hoher Qualität erworben.
Wir sind überzeugt, dass es Ihrem Kind Sicherheit garantiert und es bei der harmonischen Entwicklung unterstützt. Wir laden Sie herzlich dazu ein, sich mit unserem vollständigen Angebot auf der Website www.caretero.pl bekannt zu machen. Außerdem nehmen wir gern Anmerkungen und Hinweise zur Nutzung unserer Produkte entgegen.

Caretero Mannschaft.

 <p>1 sztuka/ 1 piece/ 1 Stück</p> <p>lewa noga z jednostką sterowania/ left leg with control unit/ Linkes Bein mit Steuergerät</p>	 <p>1 sztuka/ 1 piece/ 1 Stück</p> <p>łańcuch ramion/ arm link/ Rohrverbindungselement</p>
 <p>1 sztuka/ 1 piece/ 1 Stück</p> <p>prawa noga/ right leg/ Rechtes Bein</p>	 <p>1 sztuka/ 1 piece/ 1 Stück</p> <p>tacka/ tray/ Tablett</p>
 <p>1 sztuka/ 1 piece/ 1 Stück</p> <p>rama/ frame/ Rahmen</p>	 <p>1 sztuka/ 1 piece/ 1 Stück</p> <p>trzępień krokowy/ crotch restraint/ Schritt-Zurückhaltung</p>
 <p>1 sztuka/ 1 piece/ 1 Stück</p> <p>prawe ramię huśtawki/ right swing arm/ Rechts Schaukelrohr</p>	 <p>1 sztuka/ 1 piece/ 1 Stück</p> <p>pałak z zabawkami/ toy bar/ spielbogen</p>
 <p>1 sztuka/ 1 piece/ 1 Stück</p> <p>lewe ramię huśtawki/ left swing arm/ Links Schaukelrohr</p>	 <p>1 sztuka/ 1 piece/ 1 Stück</p> <p>podnózek/ footrest/ Fußstütze</p>
 <p>1 sztuka/ 1 piece/ 1 Stück</p> <p>siedzisko seat/ Sitz</p>	 <p>1 sztuka/ 1 piece/ 1 Stück</p> <p>zasilacz sieciowy/ AC adapter/ Netzadapter</p>

prawa noga/
right leg/
Rechtes Bein

prawe ramię huśtawki/
right swing arm/
Rechts Schaukelrohr

tacka/tray/tablett

panel kontrolny/control panel/Steuergerät

lewe ramię huśtawki/left swing arm/
Links Schaukelrohr

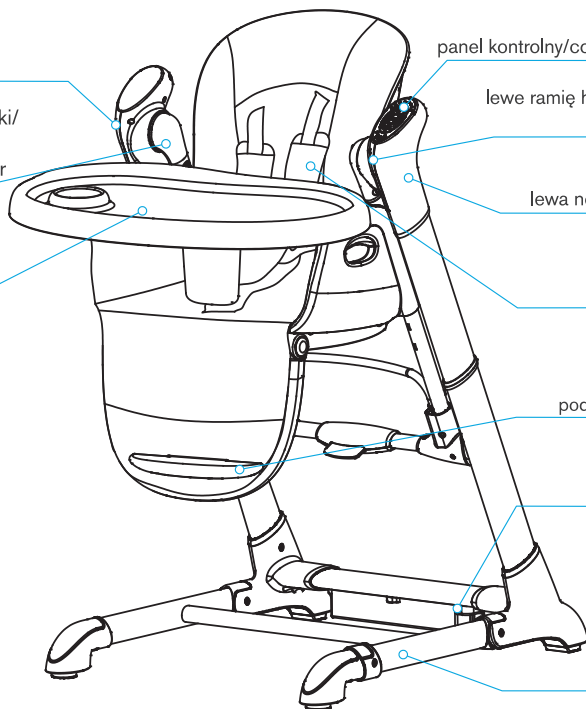
lewa noga/left leg/Linkes Bein

pasy bezpieczeństwa/
safety harness/
Sicherheitsgurt

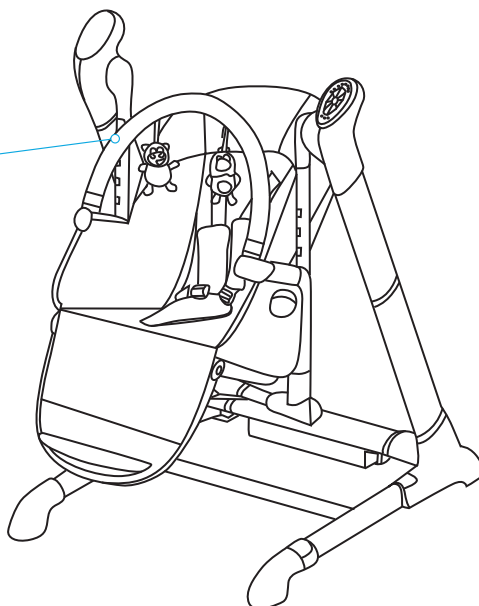
podnózek/footrest/Fußstütze

pojemnik na baterie/
battery compartment/
Batteriefach

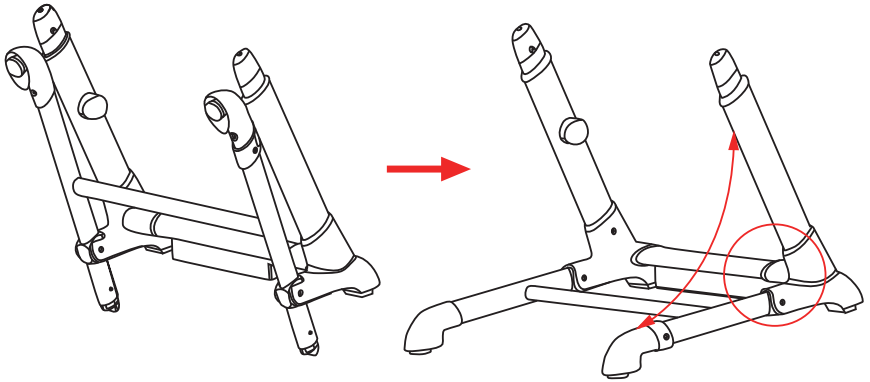
rama/frame/Rahmen/



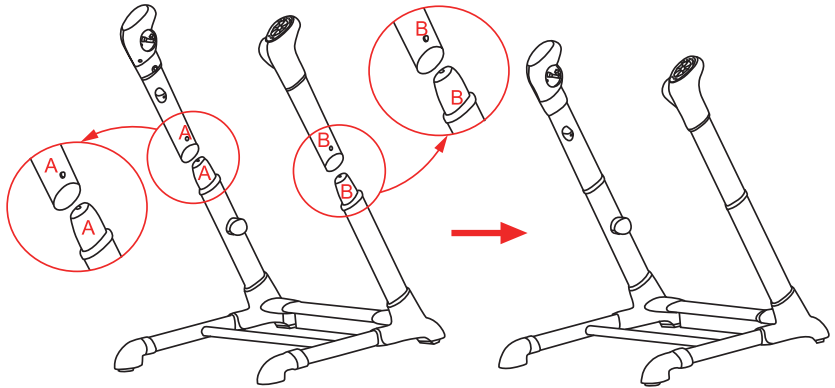
pałak z zabawkami/
toy bar/
spielbogen



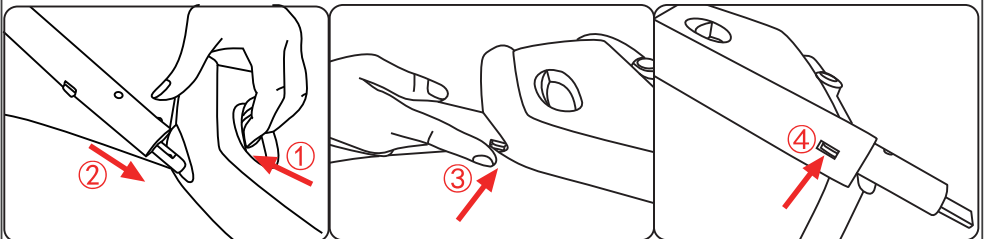
3.1



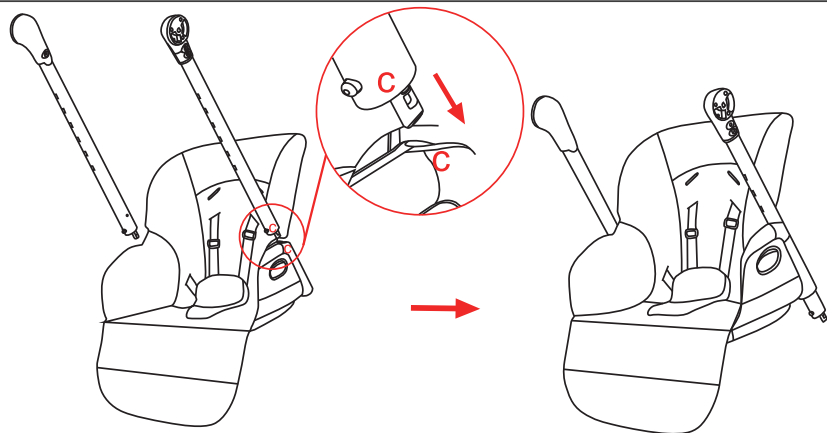
3.2



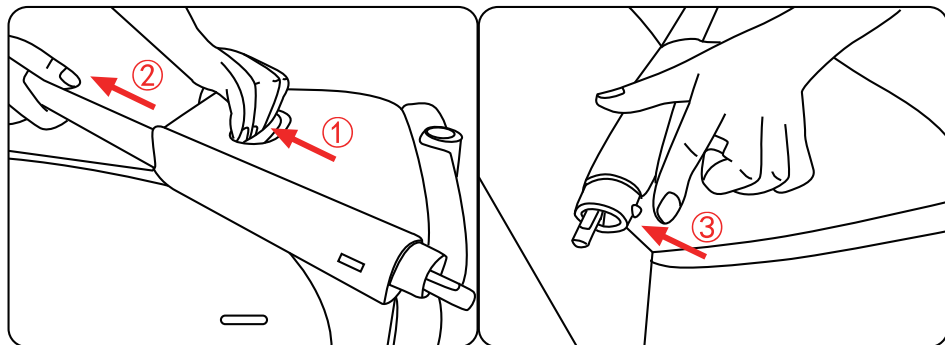
3.3



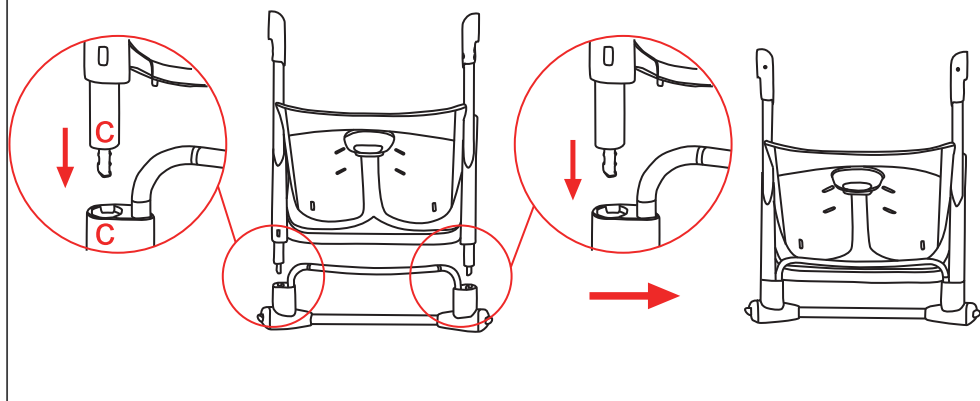
3.4



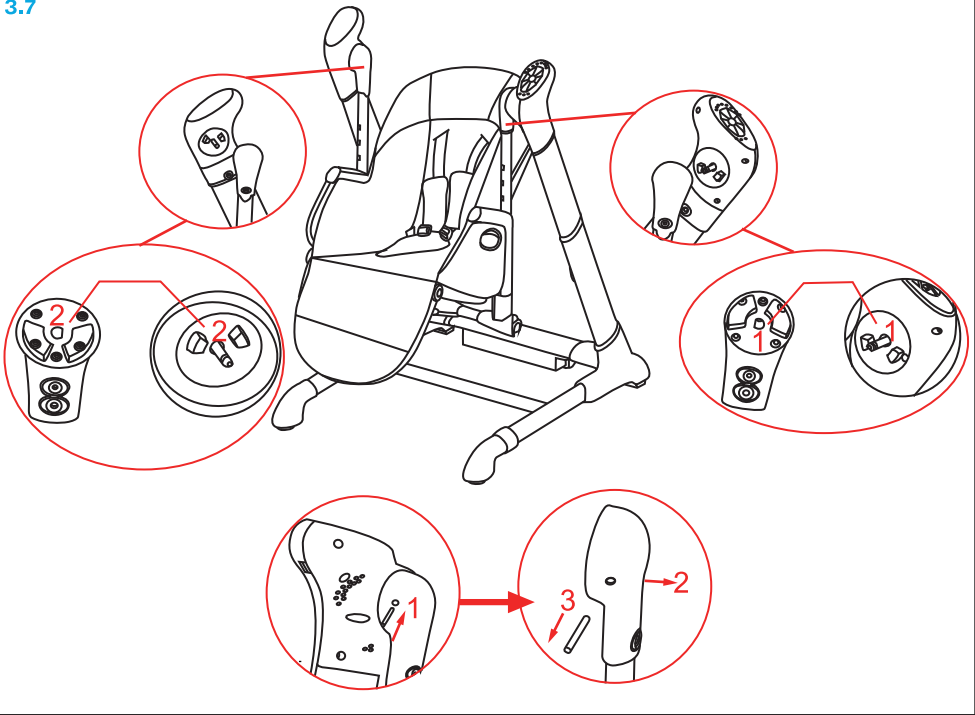
3.5



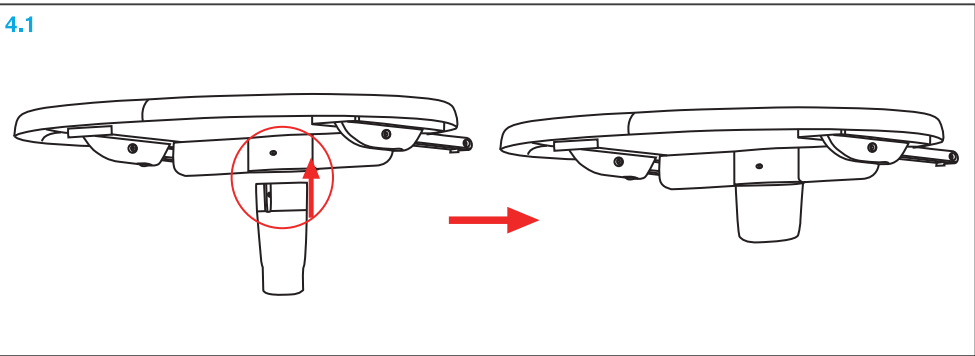
3.6



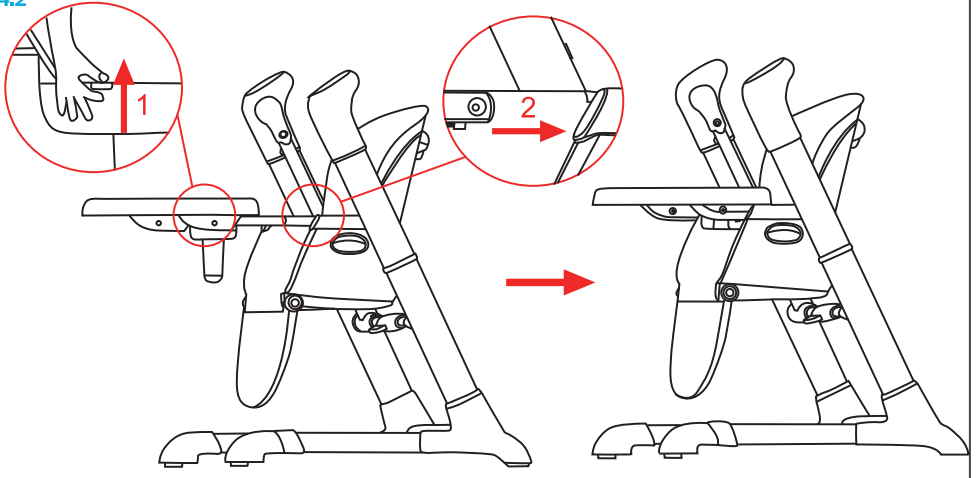
3.7



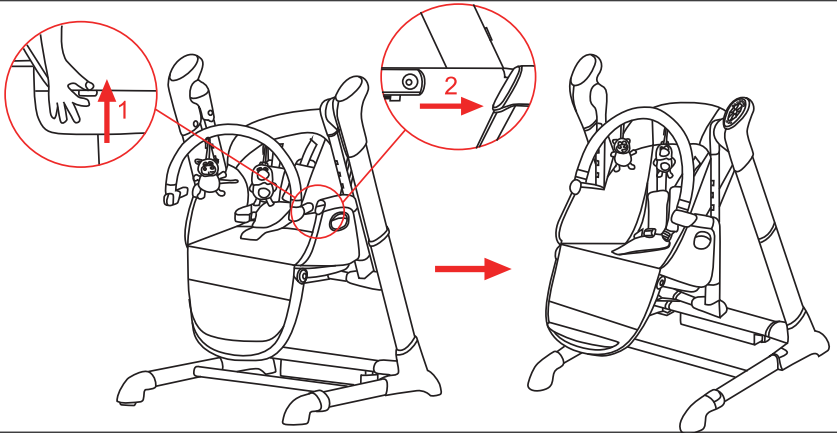
4.1



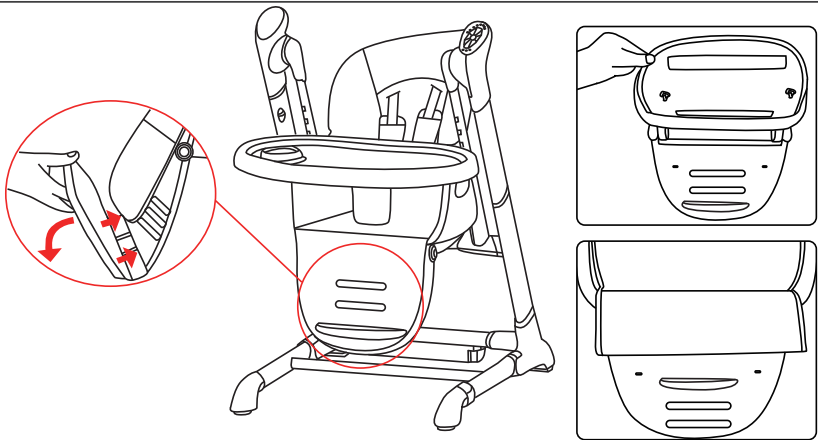
4.2



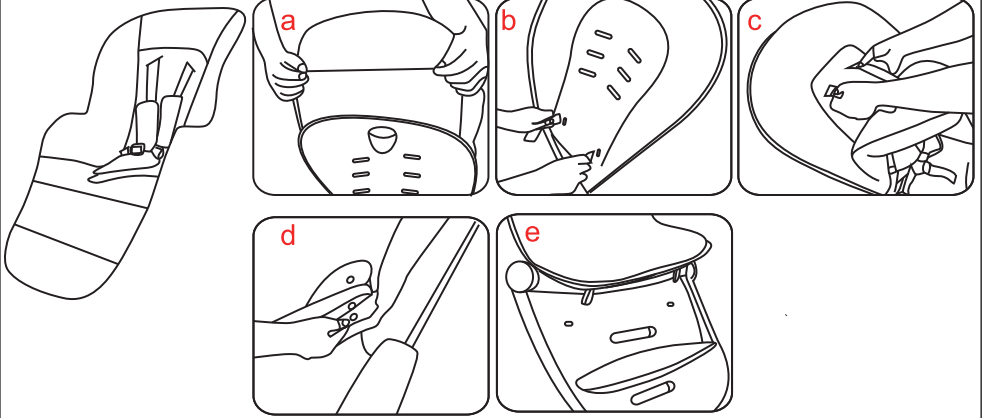
4.3



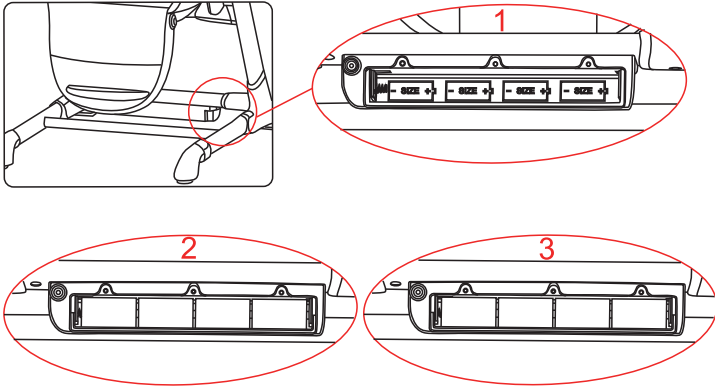
5.1



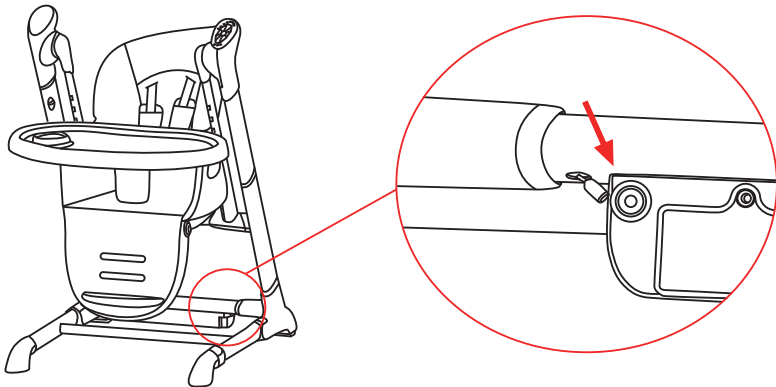
5.2



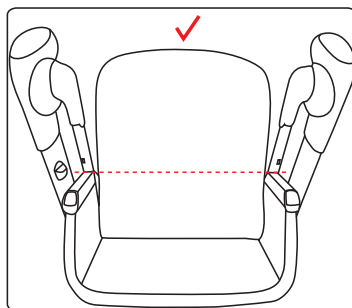
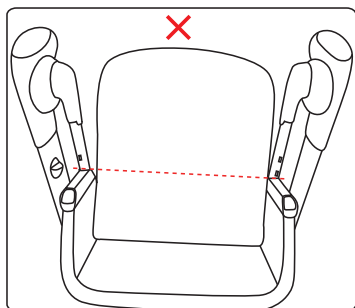
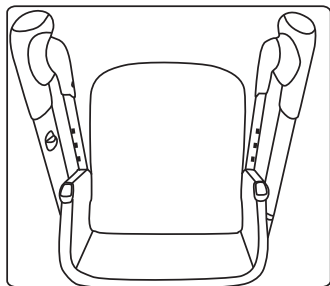
6.1



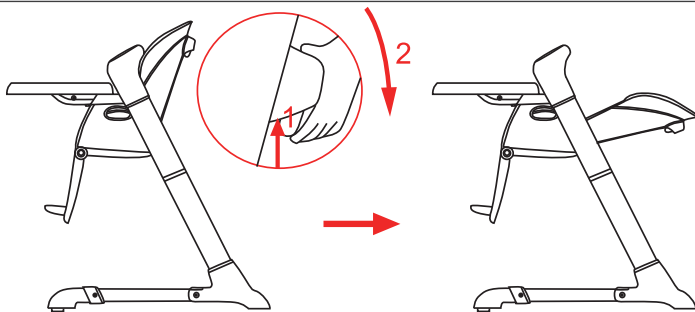
6.2



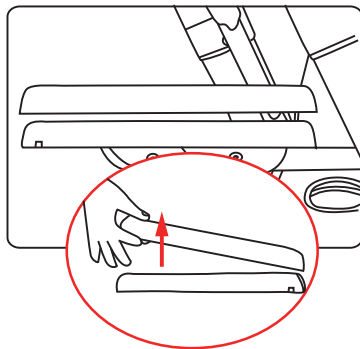
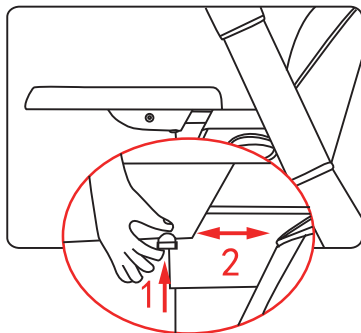
7.1



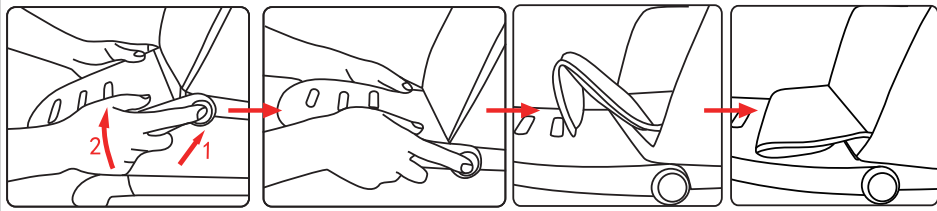
7.2



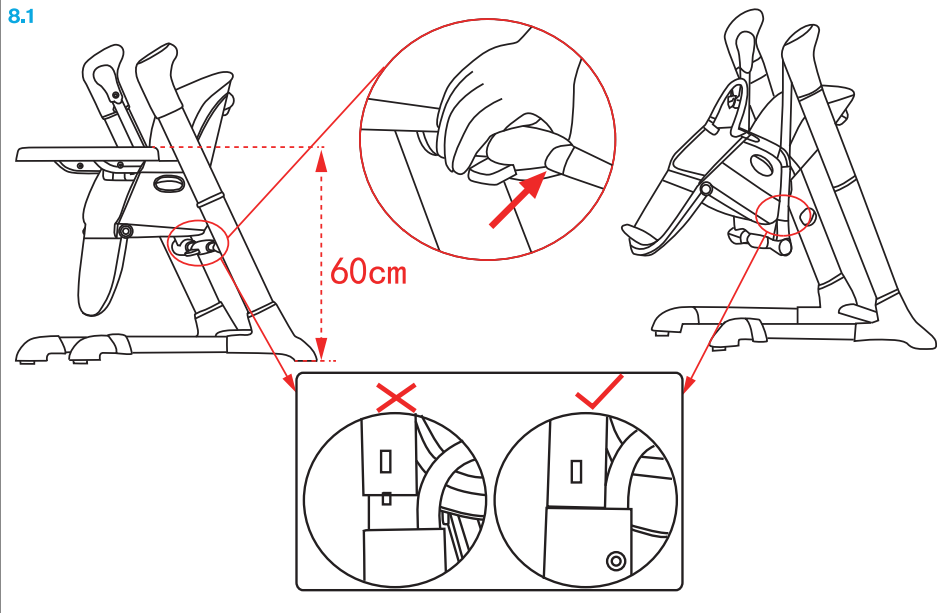
7.3



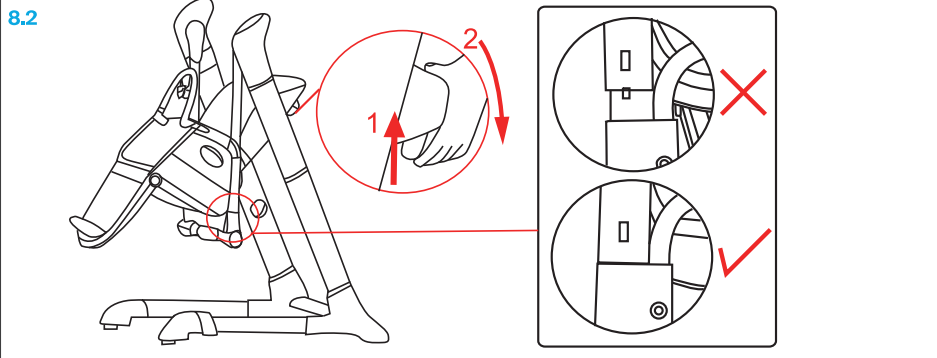
7.4



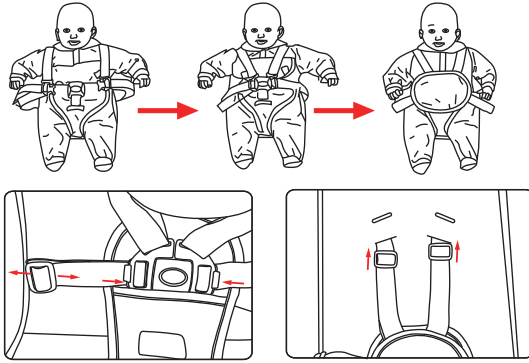
8.1



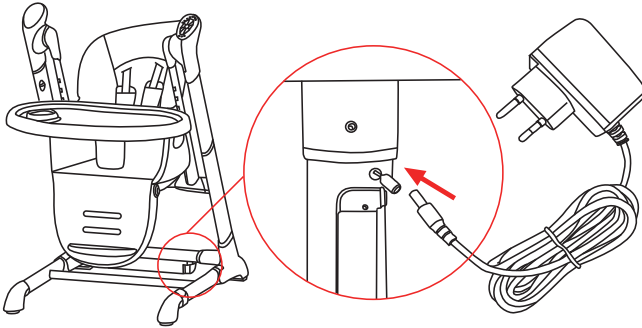
8.2



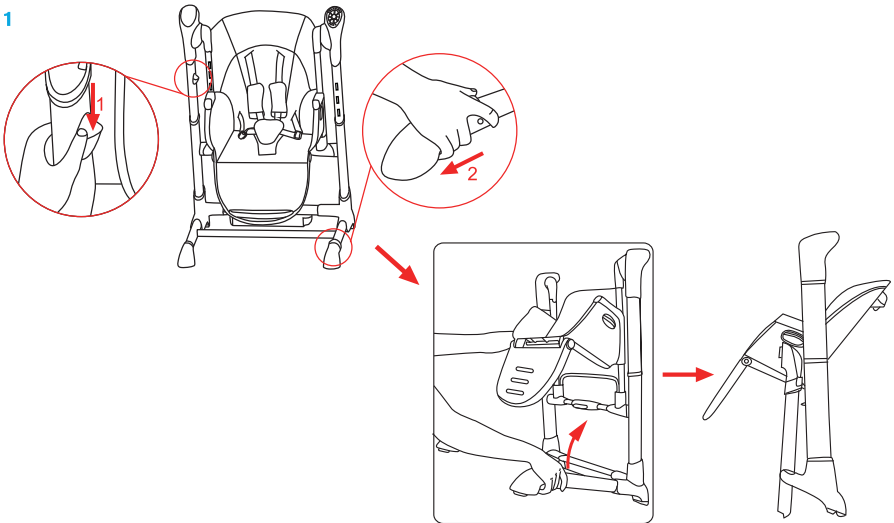
9



10



11



WAŻNE! ZACHOWAĆ NA PRZYSZŁOŚĆ.

PRZED UŻYTKOWANIEM NALEŻY PRZECZYTAĆ NINIEJSZĄ INSTRUKCJĘ I ZACHOWAĆ JĄ NA PRZYSZŁOŚĆ. BEZPIECZEŃSTWO DZIECKA MOŻE BYĆ ZAGROŻONE, JEŚLI ZALECENIA NINIEJSZEJ INSTRUKCJI NIE BĘDĄ STOSOWANE.

Huśtawka elektryczna zgodna z wymaganiami norm: **EN 16232:2014-02, EN 71.**

OSTRZEŻENIE!

Zawsze postępuj według poniższych wskazówek, aby uniknąć poważnych obrażeń lub śmierci na skutek upadku dziecka bądź uduszenia.

- Produkt nie nadaje się do przenoszenia dziecka.
- Nigdy nie pozostawiaj dziecka bez opieki podczas korzystania z huśtawki elektrycznej.
- Zawsze zapinaj dziecko szelkami bezpieczeństwa.
- Nie używaj huśtawki elektrycznej, jeśli dziecko jest w stanie samo wy dostać się z siedziska.
- Nie umieszczaj w huśtawce elektrycznej dziecka o wadze większej niż 9 kg.
- Nigdy nie podnoś huśtawki trzymając za karuzelkę z zabawkami.
- Nigdy nie przenoś huśtawki, kiedy znajduje się w niej dziecko.
- Nigdy nie używaj huśtawki bez tapicerki siedziska.
- Nie pozwalaj dzieciom bawić się tym produktem.
- Produkt może być złożony wyłącznie przez osobę dorosłą
- Aby uniknąć zranienia upewnij się, że dzieci trzymane są z dala gdy produkt jest składany lub rozkładany.
- Regularnie sprawdzaj, czy produkt nie jest uszkodzony, czy nie brakuje jego części składowych i czy wszystkie elementy funkcjonują prawidłowo.
- Natychmiast zaprzestań użytkowania produktu, jeśli jakkolwiek jego element jest uszkodzony lub go brakuje.
- Skontaktuj się ze sprzedawcą lub producentem, jeśli potrzebne są części zamienne. Nigdy nie używaj części zamiennych innych, niż tych dostarczonych przez producenta.
- Jeżeli dziecko potrzebuje snu, należy umieścić je w odpowiednim łóżeczku lub łóżku.

NIEBEZPIECZEŃSTWO UPADKU!

Nigdy nie umieszczaj huśtawki elektrycznej na stole, blacie, w pobliżu schodów i innych podwyższeń. Zawsze umieszczaj huśtawkę na podłodze.

NIEBEZPIECZEŃSTWO UDUSZENIA!

- Nigdy nie umieszczaj huśtawki na miękkim podłożu, takim jak łóżko, sofa czy poduszka, gdyż może to doprowadzić do przewrócenia się huśtawki i uduszenia dziecka.
- Nigdy nie umieszczaj huśtawki w pobliżu luźnych linek, przewodów, takich jak sznurki żaluzji, przewody telefoniczne itp.

BATERIE

- Użyj śrubokręta do odkręcenia śrubki mocującej kłapkę baterii i włóż baterie zgodnie z polaryzacją oznaczoną wewnątrz pojemnika na baterie. Do zasilania huśtawki elektrycznej można również użyć dołączonego do zestawu zasilacza.
- Przed użyciem zasilacza, wyjmij baterie.
- Przechowuj baterie w miejscu niedostępnym dla dziecka.
- Zawsze zwracaj uwagę, czy baterie są włożone prawidłowo, zgodnie z zaznaczoną polaryzacją.
- Nigdy nie ładuj baterii, które nie są akumulatorami.
- Jeśli powłoka baterii jest nieszczelna, natychmiast pozbaądź się ich. Wyciekająca substancja może spowodować poparzenia i inne uszkodzenia ciała.
- Baterie zawsze wyrzucaj do przeznaczonych w tym celu pojemników.
- Nie stosuj nowych i używanych baterii jednocześnie.
- Nie używaj różnych typów baterii jednocześnie (np. alkalicznych, standardowych węglowo-cynkowych i akumulatorów).
- Zawsze wyjmuj baterie z huśtawki elektrycznej, jeśli nie jest użytkowana przez miesiąc lub dłużej. Pozostawienie baterii w huśtawce może doprowadzić do jej uszkodzenia.
- Ładowanie akumulatorów może być przeprowadzane wyłącznie przez osobę dorosłą.
- Wyczerpane baterie należy usunąć z huśtawki dla niemowląt.

PONIŻSZE INSTRUKCJE OBSŁUGI SĄ WAŻNE.

WAŻNE! ZACHOWAĆ W CELU POWOŁANIA SIĘ W PRZYSZŁOŚCI!

ZAPOZNAJ SIĘ DOKŁADNIE Z INSTRUKCJĄ PRZED ROZPOCZĘCIEM MONTAŻU KRZESEŁKA.

- Nieprzestrzeganie procedur zawartych w niniejszej instrukcji obsługi może doprowadzić do poważnych uszkodzeń ciała dziecka.
- Należy upewnić się, że krzeselko zostało złożone prawidłowo, zgodnie z instrukcją montażu.
- Niedotrzymanie procedur montażu może być przyczyną nieszczęśliwego wypadku.
- Podczas korzystania z krzeselka, dziecko powinno być zawsze zabezpieczone szelkami bezpieczeństwa.
- Nigdy nie należy zostawiać dziecka w krzeselku bez opieki.
- Dziecko siedzące w krzeselku należy zawsze mieć w zasięgu wzroku.
- Jeżeli krzeselko jest w jakikolwiek sposób uszkodzone, należy niezwłocznie zaprzestać jego użytkowania oraz skontaktować się ze sprzedawcą.
- Nie wolno pozwalać dziecku na wstawanie podczas przebywania w krzeselku.
- Produkt jest przeznaczony wyłącznie dla dzieci, które siedzą w pozycji wyprostowanej. Nie wolno pozwolić by inne dzieci, zwierzęta domowe lub jakiegokolwiek inne objekty znajdowały się pod krzeselkiem lub w jego bezpośrednim sąsiedztwie w momencie, gdy w krzeselku znajduje się dziecko.
- Nie wolno zbyt mocno dociskać tacki do dziecka. Należy zostawiać nieco przestrzeni na swobodne oddychanie.
- Krzeselko przeznaczone jest dla dzieci w wieku od 6 do 36 miesięcy, ważących do 15 kg.
- Krzeselko jest zgodne z europejską normą bezpieczeństwa **EN 14988+A1:2013-02**.

OSTRZEŻENIE: NIE POZOSTAWIAĆ DZIECKA BEZ OPIEKI!

OSTRZEŻENIE: NIE UŻYWAĆ TEGO WYSOKIEGO KRZESEŁKA, ZANIM WSZYSTKIE JEGO CZĘŚCI NIE ZOSTANĄ PRAWIDŁOWO DOPASOWANE I WYREGULOWANE!

OSTRZEŻENIE: NIE UŻYWAĆ TEGO WYSOKIEGO KRZESEŁKA, DOPÓKI DZIECKO NIE POTRAFI SAMODZIELNIE SIEDZIEĆ!

OSTRZEŻENIE: UPEWNIJ SIĘ, CZY UPRZĄŻ JEST PRAWIDŁOWO DOPASOWANA! ZAWSZE UŻYWAJ PASKA KROKOWEGO, ABY DZIECKO NIE WYSUNĘŁO SIĘ Z KRZESEŁKA.

OSTRZEŻENIE: USTAWIENIE W BEZPOŚREDNIEJ BLISKOŚCI WYSOKIEGO KRZESEŁKA OTWARTEGO PŁOMIENIA I INNYCH ŹRÓDEŁ SILNEGO CIEPŁA, TAKICH JAK GRZEJNIK Z ELEKTRYCZNIE OGRZEWANYMI PRĘTAMI, GRZEJNIK GAZOWY ITP. - GROZI NIEBEZPIECZEŃSTWEM!

OSTRZEŻENIE: UPEWNIJ SIĘ, CZY UPRZĄŻ JEST PRAWIDŁOWO DOPASOWANA!

KONSERWACJA I CZYSZCZENIE

Poszycie jak i ramę krzeselka należy oczyścić wilgotną szmatką, nasączoną w wodzie z dodatkiem odrobiny mydła. Nie wolno używać silnych detergentów, gdyż mogą one uszkodzić plastikowe części krzeselka. Należy regularnie sprawdzać i konserwować części ruchome krzeselka za pomocą smaru silikonowego.

Zabawki należy czyścić zwilżoną szmatką z delikatnym detergentem.

Krzeselko służy do użytku wewnątrz pomieszczeń.

3 MONTAŻ RAMY KRZESEŁKA

Rozłóż ramę poprzez pociągnięcie nóżek w dół, aż do ich zablokowania (3.1).

Połącz górne rurki nóg z ramą według oznaczeń A i B znajdujących się na rurkach i ramie (3.2).

Wsuń lewe i prawe ramię huśtawki w szczeliny znajdujące się w siedzisku. Najpierw pociągnij za dźwignię z boku siedziska (1), następnie wsuń ramię w szczelinę (2), wciśnij zatrzask na ramieniu (3) i wsuń ramię tak głęboko, aż zatrzask zablokuje się w otworze w siedzisku (4) (3.3). Na rysunku (3.4) przedstawiony jest ogólny schemat umieszczania ramion w siedzisku. Aby wymontować ramiona huśtawki z siedziska, pociągnij dźwignię z boku siedziska, pociągnij ramię, odblokuj zatrzask na dole ramienia i całkowicie wysuń ramię ze szczeliny (3.5).

Wsuń końcówki obu ramion huśtawki do łącznika ramion, aż słyszalne będzie zatrzasknięcie się zaczepów (3.6).

Połącz ze sobą ramiona huśtawki oraz rurki nóg jak na schemacie (3.7). Aby odłączyć ramiona huśtawki od nóg krzeselka, wciśnij wąskim przedmiotem przyciski na obudowie ramion i wyjmij je.

4 MONTAŻ TACKI/PALĄKA Z ZABAWKAMI

Wsuń trzpień krokowy w szczelinę pod tacką. Dociśnij trzpień aż do jego zablokowania (4.1).

Wciśnij dwa przyciski znajdujące się pod tacką w celu odblokowania zaczepów (1). Wsuń mocowania tacki w szczeliny z przodu siedziska, aż do zablokowania tacki (2) (4.2).

Aby zamocować pałąk z zabawkami, wciśnij dwa przyciski znajdujące się pod zaczepami pałąka w celu odblokowania zaczepów (1). Wsuń mocowania pałąka w szczeliny z przodu siedziska, aż do zablokowania pałąka (2) (4.3).

Aby zdemontować tackę lub pałąk, wciśnij dwa przyciski zwalnające zaczepy i wysuń tackę lub pałąk z siedziska.

5 MONTAŻ PODNÓŻKA I TAPICERKI

Wsuń zaczep podstawki pod nóżki w odpowiednią szczelinę w podnóżku i odchyl podstawkę w dół, w celu jej zablokowania (5.1). Gdy mocujesz podstawkę w wyższej pozycji, możesz skrócić tapicerkę podnóżka poprzez jej podwiniecie i spięcie za pomocą rzepów.

Aby zamocować tapicerkę, nałóż ją na krawędzie siedziska (a), zamocuj końcówki biodrowych pasów 5-punktowych w odpowiednich szczelinach (b), następnie końcówki pasów ramiennych (c) i przymocuj tapicerkę do siedziska za pomocą nap (d). Przewlec gumki pod tapicerką podnóżka przez otwory w podnóżku i zaczep gumki na haczykach na spodzie podnóżka (e) (5.2).

6 INSTALACJA BATERII

Funkcje krzeselka mogą być zasilane za pomocą 4 baterii LR20 (D) 1,5V. Odkręć trzy śrubki mocujące klapkę pojemnika na baterie. Włóż 4 baterie LR20 zaczynając od strony sprężynki biegunem 'minus'. Kolejne baterie włóż podobnie, kierując je biegunem 'plus' w prawo (1) (6.1). Dociśnij baterie (2) i zamocuj ponownie klapkę za pomocą trzech śrubek (3).

Połącz kabelek znajdujący się obok pojemnika na baterie z wejściem na kabel na pojemniku na baterie (6.2).

7 REGULACJA KRZESEŁKA

Aby dostosować wysokość siedziska, pociągnij obydwie dźwignie znajdujące się po bokach siedziska i przesuń siedzisko do góry lub w dół (7.1). Upewnij się, że obydwa boki krzeselka znajdują się na tej samej wysokości.

Aby dostosować nachylenie oparcia, pociągnij za dźwignię z tyłu oparcia (1) i ustaw je w odpowiednim nachyleniu (2). Oparcie posiada 4 pozycje regulacji (7.2).

Aby dostosować odległość tacki od dziecka, wciśnij i przytrzymaj przyciski pod tacką (1) oraz przesuń tackę do lub od dziecka (2). Górną część tacki można zdemontować pociągając za zaczep od strony siedziska (7.3).

Aby dostosować nachylenie podnóżka, wciśnij obydwa przyciski po bokach podnóżka i zmień jego kąt nachylenia (7.4).

8 ODBLOKOWANIE TRYBU HUŚTAWKI

Przed odblokowaniem trybu huśtawki, obniż siedzisko do najniższej pozycji. Górna krawędź tacki nie powinna znaleźć się wyżej, niż 60 cm od podłoża (8.1). Aby zwolnić zaczep stelaża siedziska, wciśnij dźwignię na łączniku ramion. Upewnij się, że siedzisko znajduje się w najniższej pozycji, w przeciwnym wypadku zwolnienie zaczepu nie będzie możliwe.

W trybie huśtawki nachylenie oparcia można ustawić w jednej z dwóch wyższych pozycji (8.2). Regulacja oparcia odbywa się poprzez pociągnięcie dźwigni z tyłu oparcia (1) i zmianę kąta nachylenia oparcia (2).

9 UMIESZCZANIE DZIECKA W SIEDZISKU

Rozepnij szelki 5-punktowe poprzez wciśnięcie przycisku na środku sprzączki i wyjęcie bocznych klamer (9).

Posadź dziecko w siedzisku, nałóż pasy ramienne z nakładkami na ramiona dziecka, a pas krokowy między nogi dziecka. Zapnij szelki, wsuwając boczne klamry do sprzączki szelek.

Dopasowanie długości poszczególnych pasków odbywa się poprzez przesuwanie klamer regulacyjnych, znajdujących się na paskach.

10 ZASILANIE SIECIOWE

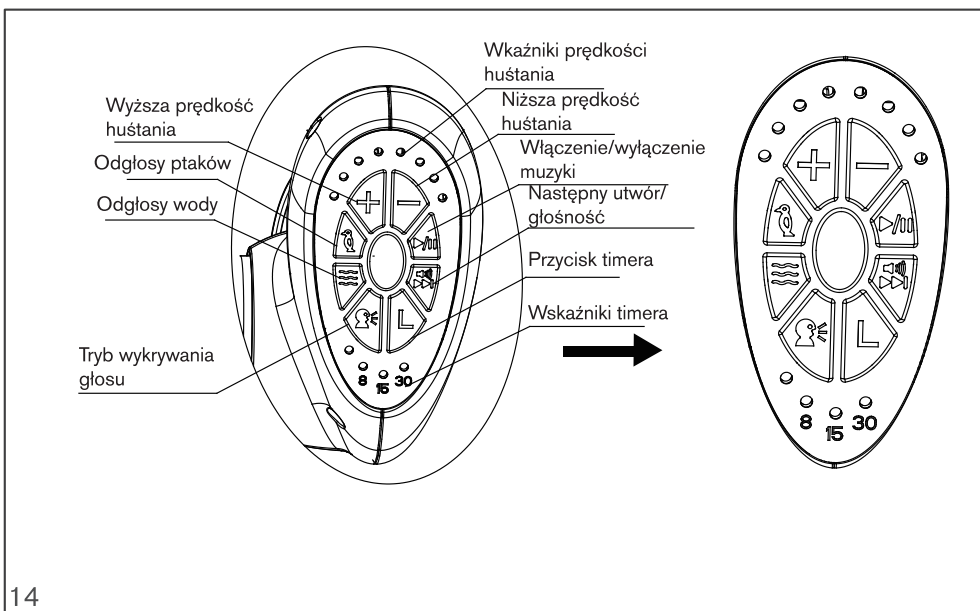
Do krzeselka dołączony jest zasilacz sieciowy. Aby korzystać z zasilania sieciowego, należy umieścić końcówkę zasilacza w złączu obok pojemnika na baterie, a następnie podłączyć wtyczkę zasilacza w gniazdku (10).

11 SKŁADANIE RAMY KRZESIELKA

Aby złożyć ramę krzeselka, zablokuj siedzisko i ustaw je w najwyższej pozycji. Następnie wciśnij dźwignię na górnej części prawej nogi krzeselka (1) i pociągnij pierścien na lewej stopce krzeselka (2).

Podnieś nogi krzeselka do pozycji pionowej. Krzeselko może stać w tej pozycji oparte o podłoże (11).

12 FUNKCJE PANELU STEROWANIA



INSTRUCTIONS BELOW ARE IMPORTANT.

BEFORE FIRST USE OF THE PRODUCT, PLEASE READ THIS MANUAL CAREFULLY AND KEEP IT FOR FUTURE REFERENCE. YOUR CHILD'S SAFETY MAY BE IN DANGER IF THE FOLLOWING INSTRUCTIONS ARE NOT FOLLOWED.

This electrical swing complies with European standards: **EN 16232:2014-02, EN 71.**

WARNING!

TO PREVENT SERIOUS INJURY OR DEATH FROM CHILDREN FALLING OR BEING STRANGLING IN STRAPS:

- NOT INTENDED FOR CARRYING BABY.
- NEVER leave child unattended in the swing.
- ALWAYS use restraint system.
- NEVER use with an active child who may be able to climb out of the seat.
- NEVER place a child under 3 kg or over 9 kg in the swing.
- NEVER lift swing using the toy bar as a handle.
- NEVER move unit while child is in swing.
- NEVER attach any additional strings or straps to product or toy bar.
- NEVER use swing without seat upholstery.
- This product contains small parts. Adult assembly required.
- Examine product frequently for damaged, missing, or loose parts.
- Immediately stop using swing if any parts are missing, damaged, or broken.
- Contact the distributor if spare parts are needed. Never use spare parts other than provided by the manufacturer.

FALL HAZARD!

- NEVER place the swing on countertops, tables, on or near steps or on other elevated surfaces.
- ALWAYS use the swing on the floor.

SUFFOCATION HAZARD!

- NEVER use on soft surface (such as a bed, sofa, or cushion), as swing may tip over and cause suffocation.
- DO NOT place swing in any places with cords, cables nearby.

BATTERIES

- Use a screwdriver to remove the battery lid and insert the batteries as shown on the diagram inside the battery compartment. The included AC adapter may also be used to power the swing. Before using the AC adapter, remove the batteries from the battery compartment first.
- Store batteries in a place out of reach for children.
- Always check whether the batteries are inserted correctly, according to the polarization diagram in the compartment.
- Never charge batteries which are not rechargeable.
- If the battery casing is leaky, dispose of the batteries immediately. The leaking liquid may cause skin burns and other damages to the body.
- Always dispose of the batteries in a battery recycling bin.
- Never use new and used batteries at the same time.
- Never use different types of batteries at the same time (e.g. alkaline, carbon-zinc and rechargeable).
- Always remove batteries from the swing when it is not used over a longer period of time (a month or longer). Leaving batteries inside may damage the swing.
- Battery charging may be performed by adults only.

THE INSTRUCTIONS BELOW ARE IMPORTANT.

IMPORTANT: RETAIN FOR FUTURE REFERENCE - READ CAREFULLY.

ALWAYS READ THE MANUAL THOROUGHLY BEFORE ASSEMBLING THE PRODUCT.

- Your child's safety may be affected if you do not follow these instructions carefully.
- The highchair must be opened, adjusted and closed only by an adult.
- When opening, adjusting or closing the highchair, ensure that your child is at a safe distance
- Always have the child sitting in the chair in sight.
- Do not use the highchair if some of its parts are broken, torn or missing.
- Never allow the child to stand up while in the chair.
- When it is not used, the highchair must be kept away from the reach of children.
- Always place the highchair on a horizontal, stable surface. Never place the highchair near stairs or steps. Do not let other children playing unattended close to the highchair or climb on it.
- This highchair is intended for use for children between 6 and 36 months of age, weighing up to 15 kg.
- This high chair complies with the norm **EN 14988+A1:2013-02**.

WARNING: NEVER LEAVE THE CHILD UNATTENDED!

WARNING: DO NOT USE THE HIGH CHAIR BEFORE YOUR CHILD CAN SIT UP STRAIGHT ALONE!

WARNING: DO NOT USE THE HIGHCHAIR UNLESS ALL THE PARTS AND COMPONENTS ARE CORRECTLY FITTED AND ADJUSTED!

WARNING: ALWAYS SECURE YOUR CHILD WITH CROTCH TO PREVENT HIM OR HER FALLING OR SLIDING OUT. MAKE SURE THE HARNESS IS PROPERLY ADJUSTED!

WARNING: DO NOT USE THE HIGH CHAIR IF ANY PART IS BROKEN, TORN OR MISSING!

WARNING: BE AWARE OF THE RISK POSED BY OPEN FIRE AND OTHER SOURCES OF STRONG HEAT (E.G. ELECTRIC BAR HEATERS, GAS FLAMES ETC.) IN THE IMMEDIATE VICINITY OF THE HIGH CHAIR!

CLEANING AND MAINTENANCE

The upholstery and the frame should be cleaned with a damp cloth with addition of soap.

Do not use strong detergents as they may damage the plastic parts of the chair.

Please check all movable parts of the chair regularly and lubricate them with silicon oil.

This chair is made for indoor use only.

3 CHAIR FRAME INSTALLATION

Unfold the chair legs by pulling them down until they lock in place (3.1).

Attach the top leg tubes with the frame according to their A and B markings (3.2).

Insert the left and right swing arms into the holes on the sides of the seat. First pull the lever on the side of the seat (1), then insert the arm in the hole (2), press the latch on the arm (3) and push the arm until the latch lock in place (4) (3.3). The drawing (3.4) presents the general scheme of inserting the arms in the seat. To remove the arms from the seat, pull both levers on the sides of the seat, pull the arms, unlock the latches at the bottom of the arms and slide the arms out (3.5).

Insert the tips of the arms to the arm linking element until a click can be heard (3.6).

Connect the arms with the frame legs like in the picture (3.7). To detach the arms from the legs, press the buttons on the arm covers with a slim object and pull the arms out.

4 TRAY/TOY BAR INSTALLATION

Insert the crotch restraint in the slot under the tray. Push it until it locks in place (4.1).

Press both buttons located under the tray to unlock the latches (1). Insert the tray latches into the slots in the front of the seat until the tray locks in place (2) (4.2).

To install the toy bar, press both buttons under the latches of the bar (1). Insert the toy bar latches into the slots in the front of the seat until the toy bar locks in place (2) (4.3).

To remove the tray or toy bar, press both buttons releasing the latches and slide the element out of the seat.

5 FOOTREST AND UPHOLSTERY INSTALLATION

Insert the foot support into the adequate slot in the footrest and bend it to the bottom so the support locks in place (5.1). When the foot support is installed in one of the higher slots, you can shorten the footrest's upholstery by folding it and securing with velcro straps.

To install the upholstery, begin with pulling it over the edges of the seat (a). Then insert the tips of the lap belts in the adequate slots (b). Do the same with the shoulder belts (c) and attach the upholstery to the seat with snap buttons (d). Thread the rubber bands through the holes in the footrest and attach them to the hooks underneath the footrest (e) (5.2).

6 BATTERY INSTALATION

The chair functions can be powered with 4 LR20 (D size) 1.5V batteries. Unfasten 3 screws that secure the battery compartment's battery lid. Insert 4 LR20 batteries beginning with connecting the 'negative' pole with the spring. The next batteries should be inserted similarly, with the 'positive' pole on the right side (1) (6.1). Push the batteries down (2) and re-attach the lid with 3 screws (3).

Connect the cable near the battery compartment with the socket on the battery compartment (6.2).

7 ADJUSTING THE CHAIR

To adjust the seat's height, pull both levers on the sides of the seat and slide the seat up or down (7.1). Make sure that both sides of the seat are on the same height.

To adjust the backrest tilt, pull the lever at the back of the backrest (1) and set the incline (2). The backrest has 4 different angle settings (7.2).

To adjust the distance between the child and the tray, press and hold both buttons under the tray (1), and slide the tray forwards or backwards (2). The top part of the tray can be removed by loosening the latch on the seat's side (7.3). To adjust the footrest angle, press both buttons on the sides of the footrest and move it up or down (7.4).

8

UNLOCKING THE SWING MODE

Before unlocking the swing mode, set the seat to the lowest position. The top edge of the tray should be located no higher than 60 cm from the ground (8.1). To release the latch of the seat, press the lever on the swing arm linking element. Make sure the seat is in the lowest position. Otherwise unlocking the latch will not be possible. In the swing mode the backrest angle can be set in one of the two top positions (8.2). To adjust the backrest's angle, pull the lever on the back side of the backrest (1) and changing the incline (2).

9

PLACING THE CHILD IN THE SEAT

Unfasten the 5-point harness by pressing the button in the center of the harness buckle and pulling out the side latches (9). Place the child in the seat, place the shoulder belts with pads on the baby's shoulders and the crotch belt between the baby's legs. Fasten the harness by putting the two side latches into the buckle until they click. To adjust the length of the straps, slide the plastic adjustment rings located on each strap.

10

AC ADAPTER

An AC adapter is included with the chair. To use it, insert the tip of the adapter's cable to the socket near the battery compartment and plug the adapter into an electrical socket (10).

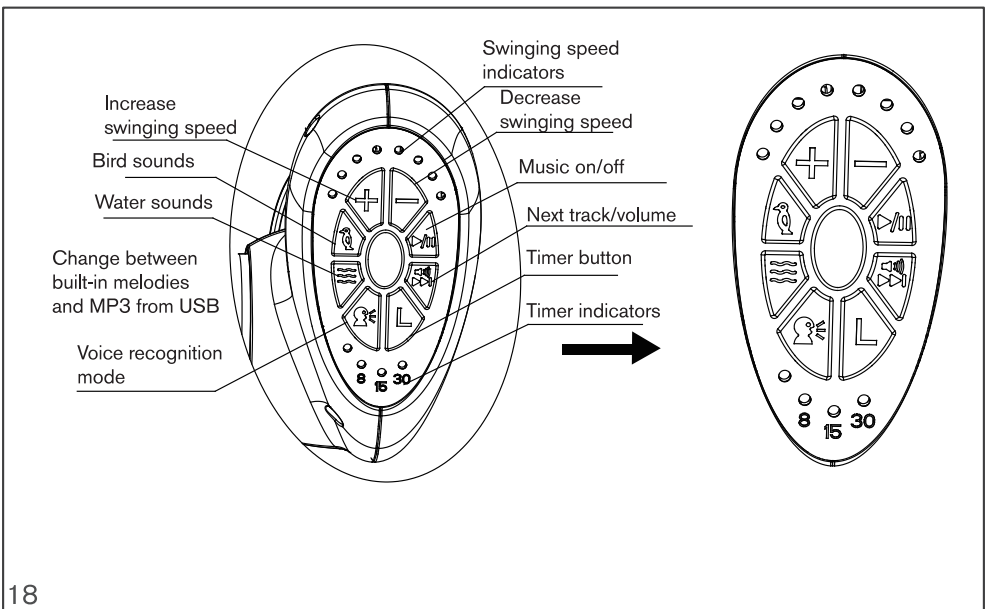
11

FOLDING THE CHAIR

To fold the frame of the chair, lock the seat and set it in the top position. Push the lever located on the right leg of the chair (1) and pull the ring located on the left foot of the chair (2). Lift the chair's legs until upright. The chair may be stored in an upright position (11).

12

CONTROL PANEL FUNCTIONS



DIE NACHSTEHENDEN BEDIENUNGSANWEISUNGEN SIND WICHTIG

DIE ANWEISUNGEN VOR DEM EINSATZ DER SCHAUKEL GENAU LESEN UND FÜR SPÄTERES NACHLESEN AUFBEWAHREN. IHR KIND KANN GEFÄHRDET WERDEN, WENN DIE ANWEISUNGEN DER VORLIEGENDEN BEDIENUNGSANLEITUNG NICHT BEFOLGT WERDEN.

Die elektrische Schaukel entspricht den Anforderungen der europäischen Normen: **EN 16232:2014-02, EN 71.**

WARNHINWEIS!

Die nachstehenden Hinweise müssen immer befolgt werden, um ernsthafte Verletzungen oder den durch Sturz oder Erstickten verursachten Tod des Kindes vermeiden zu können.

- Die Schaukel darf nicht zum Tragen des Kindes benutzt werden.
- Lassen Sie Ihr Kind nie unbeaufsichtigt in der Schaukel.
- Dem Kind immer den Sicherheitsgurt anlegen.
- Diese Schaukel ist nicht für Kinder geeignet, die vom Sitz selbst aufstehen können.
- Für ein Kind mit einem Körpergewicht von mehr 9 kg darf die Schaukel nicht eingesetzt werden.
- Die Schaukel nie an dem Haltebügel für Spielzeug anheben.
- Die Schaukel nie anheben, wenn das Kind in der Schaukel liegt.
- Nie die Schaukel ohne Schutzbezug verwenden.
- Die Montage ist von Erwachsenen vorzunehmen.
- Prüfen Sie regelmäßig, ob die Schaukel nicht beschädigt ist und alle Bauteile vorhanden sind und richtig funktionieren.
- Verwendung der Schaukel sofort einstellen, wenn ein oder mehrere Bauteile beschädigt sind oder fehlen.
- Setzen Sie sich mit dem Händler bzw. Hersteller in Verbindung, wenn Sie Ersatzteile benötigen. Nie andere Ersatzteile als die vom Hersteller gelieferten verwenden.
- Zum richtigen Aufbau der elektrischen Schaukel ist ein Schraubendreher notwendig (nicht im Lieferumfang enthalten).

KIPPGEFAHR!

Schaukel nicht auf einem Tisch, einer Tischplatte, in der Nähe einer Treppe oder auf anderen höher gelegenen Flächen, sondern immer auf dem Fußboden aufstellen.

ERSTICKUNGSGEFAHR!

- Schaukel nie auf einer weichen Unterlage (z. B. Bett, Sofa, Kissen) aufstellen, die Schaukel könnte kippen, was für das Kind eine Erstickungsgefahr darstellen könnte.
- Schaukel nie in der Nähe von losen Bändern und Leitungen wie z. B. Jalousien und Telefonkabeln aufstellen.

BATTERIEN

- Mit Schraubendreher die Schraube auf dem Batteriefachdeckel abschrauben und die Batterien in der richtigen Ausrichtung in das Batteriefach einlegen, die an der Fach-Innenseite markiert ist (Polarität). Um die elektrische Schaukel mit Strom zu versorgen, können Sie das sich im Set befindende Netzteil verwenden.
- Vor Verwendung des Netzteils Batterien aus dem Batteriefach herausnehmen.
- Batterien für Kinder unzugänglich aufbewahren.
- Achten Sie immer darauf, dass die Batterien in der richtigen Ausrichtung eingelegt werden.
- Laden Sie nie normale Batterien auf.
- Wenn der Schutzmantel der Batterie undicht ist, muss die Batterie sofort herausgenommen werden. Die auslaufende Flüssigkeit kann Verbrennungen und andere Körperbeschädigungen verursachen.
- Entsorgen Sie die Batterien in dazu vorgesehenen Containern.
- Verwenden Sie neue und gebrauchte Batterien nie gleichzeitig.
- Verschiedene Batterietypen nie gleichzeitig verwenden (z. B. Alkali-Batterien, Zink-Kohle-Standardbatterien und Akkus).
- Nehmen Sie die Batterien aus dem Batteriefach, wenn Sie die Schaukel einen Monat oder länger nicht benutzen werden. Wenn Sie die Batterien in der Schaukel lassen, kann das zur Beschädigung der Schaukel führen.
- Die Akkus sind unter Aufsicht eines Erwachsenen aufzuladen.

DIE FOLGENDEN ANWEISUNGEN SIND WICHTIG.

WICHTIG: FÜR SPÄTERES NACHSCHLAGEN AUFBEWAHREN!
VOR DEM GEBRAUCH AUFMERKSAM DIESE ANLEITUNG LESEN.

- Befolgen sie sorgfältig diese anleitung, damit die sicherheit ihres Kindes nicht beeinträchtigt wird.
- Wenn der Kinderhochstuhl nicht benutzt wird, muss er stets fern von Kindern gehalten werden.
- Die Verwendung der Sicherheitsgurte mit Mittelsteg aus Stoff ist unerlässlich, um die Sicherheit des Kindes zu garantieren.
- Lassen Sie das Kind niemals ohne Aufsicht. Es könnte gefährlich sein.
- Verwenden Sie keine Bestandteile, Ersatzteile oder Zubehör, die nicht vom Hersteller geliefert oder genehmigt sind.
- Vergewissern Sie sich beim Öffnen und Schließen, dass sich das Kind in entsprechender Entfernung aufhält.
- Positionieren Sie das Produkt ausschließlich auf einer waagerechten und stabilen Fläche. Stellen Sie den Kinderhochstuhl niemals in die Nähe von Treppen oder Stufen. Lassen Sie niemals zu, dass andere Kinder ohne Aufsicht in der Nähe des Kinderhochstuhls spielen oder an diesem hochklettern.
- Das Öffnen, Einstellen und Schließen des Kinderhochstuhls darf nur von Erwachsenen vorgenommen werden.
- Die Verwendung des Kinderhochstuhls wird für Kinder im Alter von 6 bis 36 Monaten und mit einem Körpergewicht von nicht mehr als 15 kg empfohlen.
- Dieses Produkt entspricht der Norm: **EN 14988+A1:2013-02.**

WARNUNG: ACHTUNG – LASSEN SIE DAS KIND NICHT UNBEAUF SICHTIGT!

WARNUNG: DEN HOCHSTUHL NICHT BENUTZEN FALLS NICHT ALLE BAUTEILE ANGEBRACHT UND EINGESTELLT SIND!

WARNUNG: BENUTZEN SIE IMMER DAS RÜCKHALTESYSTEM.

WARNUNG: AUF DAS RISIKO DURCH OFFENES FEUER UND ANDERE STARKE WÄRMEQUELLEN (Z.B. ELEKTRISCHE HEIZSTÄBE, GASFLAMMEN USW.) IN UNMITTELBARER NÄHE DES HOCHSTUHLES IST ZU ACHTEN!

WARNUNG: DEN HOCHSTUHL NICHT BENUTZEN BEVOR DAS KIND SELBSTSTÄNDIG AUFRECHT SITZEN KANN!

WARNUNG: DEN HOCHSTUHL NICHT BENUTZEN WENN IRGEND EIN TEIL GEBROCHEN ODER GERISSEN IST ODER FEHLT!

REINIGUNG UND WARTUNG

Der Bezug und der Rahmen des Stuhls sind mit einem feuchten Lappen und Seifenwasser zu reinigen. Es dürfen keine scharfen Reinigungsmittel verwendet werden, da diese die Kunststoffteile des Stuhls beschädigen könnten. Die beweglichen Teile des Kinderstuhls sind regelmäßig zu prüfen und mit Silikonschmiermittel zu schmieren. Der Kinderstuhl ist für den Inneneinsatz bestimmt.

3 HOCHSTUHLRAHMEN INSTALLATION

Entfalte die Stuhlbeine - zieh sie nach unten, bis sie einrasten (3.1).

Befestigen Sie die oberen Beinrohre am Rahmen nach den A- und B-Markierungen (3.2).

Setzen Sie die linken und rechten Schwenkarme in die Schlitz an den Seiten des Sitzes ein. Ziehen Sie zuerst den Hebel auf die Seite des Sitzes (1), setzen Sie den Arm in den Schlitz (2), drücken Sie den Riegel am Arm (3) und drücken Sie den Arm, bis die Verriegelung einrastet (4) (3.3). Die Zeichnung (3.4) stellt das allgemeine Schema dar, wie man die Arme in den Sitz einsetzt. Um die Arme vom Sitz zu entfernen, ziehen Sie beide Hebel an den Seiten des Sitzes, ziehen Sie die Arme, entriegeln Sie die Riegel an der Unterseite der Arme und schieben Sie die Arme heraus (3.5). Setzen Sie die Spitzen der Arme in das Armverknüpfungselement ein, bis ein Klick zu hören ist (3.6). Verbinde die Arme mit den Rahmenbeinen wie im Bild (3.7). Um die Arme von den Beinen zu lösen, drücke die Knöpfe an den Armabdeckungen mit einem schlanken Gegenstand und ziehe die Arme heraus.

4 TABLETT/SPIELBOGEN INSTALLATION

Setzen Sie die Schrittstütze in den Schlitz unter das Tablett ein. Schieben Sie es, bis es einrastet (4.1). Drücken Sie beide Tasten, die sich unter dem Tablett befinden, um die Verriegelungen zu entsperren (1). Setzen Sie die Tablett Riegel in die Schlitz an der Vorderseite des Sitzes ein, bis das Tablett einrastet (2) (4.2). Um den Spielbogen zu installieren, drücken Sie beide Tasten unter den Riegel dem Spielbogen (1). Setzen Sie die Spielbogen Riegel in die Schlitz an der Vorderseite des Sitzes ein, bis der Spielbogen einrastet (2) (4.3). Um den Tablett oder den Spielbogen zu entfernen, drücken Sie beide Tasten, um die Riegel loszulassen und das Element aus dem Sitz zu schieben.

5 FUßSTÜTZE UND POLSTER INSTALLATION

Setzen Sie die Fußunterstützung in den passenden Schlitz in die Fußstütze ein und biegen Sie sie nach unten, damit die Stütze einrastet (5.1). Wenn die Fußunterstützung in einem der höheren Schlitz installiert ist, können Sie die Polsterung der Fußstütze verkürzen, indem Sie sie falten und mit Klettbandern befestigen.

Um die Polsterung zu montieren, ziehen Sie sie über die Kanten des Sitzes (a). Dann die Spitzen der Beckengurte in die entsprechenden Schlitz (b) einführen. Machen Sie das gleiche mit den Schultergurten (c) und befestigen Sie die Polsterung an den Sitz mit Druckknöpfen (d). Fädeln Sie die Gummibänder durch die Löcher in die Fußstütze und befestigen Sie sie an den Haken unter der Fußstütze (e) (5.2).

6 BATTERIE INSTALLATION

Die Stuhlfunktionen können mit 4 LR20 (D Größe) 1,5V Batterien betrieben werden. Lösen Sie 3 Schrauben, die den Deckel des Batteriefachs sichern. Legen Sie 4 LR20 Batterien ein - verbinden Sie den "negativen" Pol mit der Feder. Die nächsten Batterien sollten ähnlich eingefügt werden, mit dem "positiven" Pol auf der rechten Seite (1) (6.1). Schieben Sie die Batterien (2) und befestigen Sie den Deckel mit 3 Schrauben (3). Verbinden Sie das Kabel in der Nähe des Batteriefachs mit der Steckdose am Batteriefach (6.2).

7 EINSTELLEN DES STUHLES

Um die Sitzhöhe einzustellen, ziehen Sie beide Hebel an den Seiten des Sitzes und schieben Sie den Sitz nach oben oder unten (7.1). Stellen Sie sicher, dass beide Seiten des Sitzes auf der gleichen Höhe sind.

Um die Rückenlehnenneigung einzustellen, ziehen Sie den Hebel an der Rückseite der Rückenlehne (1) und stellen Sie die Neigung ein (2). Die Rückenlehne hat 4 verschiedene Winkeleinstellungen (7.2).

Um den Abstand zwischen dem Kind und dem Tablett einzustellen, halten Sie beide Tasten unter dem Tablett (1) gedrückt und schieben Sie das Fach nach vorne oder hinten (2). Der obere Teil des Tablett kann durch Lösen der Verriegelung auf der Sitzseite entfernt werden (7.3). Um den Fußstützenwinkel einzustellen, drücken Sie beide Tasten an den Seiten der Fußstütze und bewegen Sie sie nach oben oder unten (7.4).

8

ENTFERNEN DES SCHWENKMODUS

Vor dem Entriegeln des Schwenkmodus den Sitz auf die unterste Position stellen. Die Oberkante des Tablett sollte nicht höher als 60 cm vom Boden entfernt sein (8.1). Um die Verriegelung des Sitzes zu lösen, drücken Sie den Hebel am Schwenkarm-Verbindungselement. Stellen Sie sicher, dass sich der Sitz in der untersten Position befindet. Andernfalls ist die Freigabe der Verriegelung nicht möglich. Im Schwenkmodus kann der Rückenlehnenwinkel in einer der beiden oberen Positionen eingestellt werden (8.2). Um den Rücken der Rückenlehne einzustellen, ziehen Sie den Hebel auf die Rückseite der Rückenlehne (1) und wechseln Sie die Neigung (2).

9

PLATZIERUNG DES KINDES IM SITZ

Lösen Sie die 5-Punkt-Gurte - drücken Sie den Knopf in der Mitte der Gürtelschnalle und ziehen Sie die seitlichen Riegel (heraus(9)). Legen Sie das Kind in den Sitz. Legen Sie die Schultergurte mit Pads auf die Schultern des Babys und den Gabelungsgürtel zwischen den Beinen des Babys. Befestigen Sie die Gürtel, indem Sie die beiden seitlichen Verriegelungen in die Schnalle legen, bis sie klicken.

Um die Länge der Gurte einzustellen, schieben Sie die Plastikverstellringe auf jedem Gurt.

10

AC-NETZADAPTER

Ein Netzadapter ist im Set enthalten. Um es zu benutzen, stecke die Spitze des Adapters an die Steckdose in der Nähe des Batteriefachs und stecke den Adapter in eine Steckdose (10).

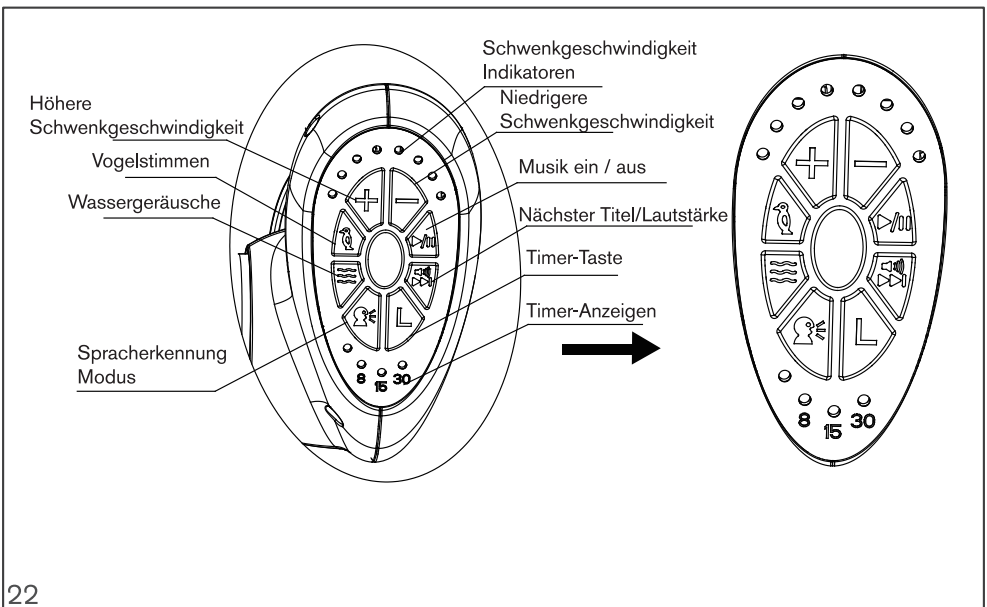
11

FALTEN DES STUHLSES

Um den Rahmen des Stuhls zu falten, sperren Sie den Sitz zu und stellen Sie ihn in die obere Position. Schieben Sie den Hebel auf den rechten Bein des Stuhls (1) und ziehen Sie den Ring auf dem linken Fuß des Stuhls (2). Heben Sie die Beine des Stuhls bis aufrecht. Der Stuhl kann in einer aufrechten Position aufbewahrt werden (11).

12

FUNKTIONEN DES BEDIENFELDES



KARTA GWARANCYJNA

Imię: _____

Nazwisko: _____

Kod pocztowy: _____

Miejscowość: _____

Telefon (wraz z kierunkowym): _____

Adres e-mail: _____

Produkt: _____

Model: _____

Kolor/wzór: _____

Akcesoria: _____

Data zakupu: _____

Kupujący (podpis): _____

Sprzedawca: _____

Dowiedz się więcej o tym produkcie i marce Caretero.

DYSTRYBUTOR:

IKS 2 Mucha Sp. J.

ul. Rybnicka 9, 43-190 Mikołów, Polska

+48 32 226 06 06

e-mail: caretero@caretero.pl, www.caretero.pl



 www.caretero.pl

WARUNKI GWARANCJI

1. **IKS 2 Mucha Sp. J.** udziela gwarancji na zakupiony produkt w okresie 12 miesięcy od daty zakupu.
2. Gwarant zapewnia nabywcy prawidłowe działanie produktu przy użytkowaniu zgodnym z jego przeznaczeniem i instrukcją użytkowania.
3. Wady produktu wykryte w okresie gwarancji będą bezpłatnie usuwane w terminie 21 dni od daty dostarczenia go, za pośrednictwem Sprzedawcy, do Serwisu. Okres gwarancji zostanie przedłużony o czas naprawy.
4. W przypadku wykrycia wady lub wystąpienia problemów z użytkowaniem, należy zwrócić się do punktu sprzedaży detalicznej z reklamowanym produktem, wypełnioną kartą gwarancyjną oraz przypiętym paragonem lub innym dowodem zakupu.
5. Reklamowany produkt należy oddać do naprawy w stanie czystym.
6. Podstawowym sposobem załatwienia reklamacji jest naprawa produktu przywracająca jego wartość użytkową.
7. Fakt i datę wykonania naprawy gwarancyjnej Serwis poświadcza na uniwersalnej karcie gwarancyjnej.
8. Gwarancja obowiązuje na terenie Rzeczypospolitej Polskiej.
9. Gwarancja przysługuje jedynie pierwotnemu nabywcy i nie podlega przeniesieniu na inne osoby lub podmioty.
10. Gwarancja na sprzedany produkt nie wyłącza, nie ogranicza ani nie zawiesza uprawnień kupującego wynikających z niezgodności towaru z umową.
11. Wszelkie inne sprawy i spory będą rozstrzygane przez odpowiedni sąd.
12. Zalecamy przechowywanie oryginalnego opakowania w celu zabezpieczenia produktu przed uszkodzeniami mogącymi nastąpić podczas transportu do Serwisu.
13. Gwarancja nie obejmuje:
 - uszkodzeń powstałych w wyniku niewłaściwego przechowywania
 - uszkodzeń mechanicznych i termicznych powstałych w wyniku niewłaściwego użytkowania, bądź użytkowania niezgodnego z instrukcją użytkowania
 - zmiany koloru (odbarwienia) tkaniny przy silnym nasłonecznieniu lub stosowaniu niewłaściwych środków chemicznych
 - rozdarcia tkaniny wynikającego z winy nabywcy
 - naturalnego zużycia elementów będącego wynikiem eksploatacji
 - sytuacji, w której produkt nie został dostarczony do Serwisu w komplecie z oryginalnym dowodem zakupu
 - uszkodzeń powstałych w wyniku upadku
 - prób naprawy produktu lub jakichkolwiek zmian konstrukcyjnych wykonywanych przez osoby trzecie

data zgłoszenia	data naprawy	opis uszkodzenia	pieczętka serwisu

data sprzedaży

pieczętka i podpis sprzedawcy



Dowiedz się więcej o tym produkcie i marce Caretero.

DYSTRYBUTOR

IKS 2 - Centrum Dystrybucji Artykułów Dziecięcych

ul. Rybnicka 9, 43-190 Mikołów, Polska

+48 32 226 06 06

e-mail: caretero@caretero.pl, www.caretero.pl

Zeskanuj kod QR i dowiedz się więcej o tym produkcie.



Scan the QR code and learn more about CARETERO.

Learn more about the Caretero brand.

DISTRIBUTOR:

IKS 2 - Children's Goods Distribution Centre

Rybnicka 9 Street, 43-190 Mikolow, Poland

+48 32 226 06 06

e-mail: caretero@caretero.pl, www.caretero.pl

Erfahren Sie mehr über das Produkt und die Marke!

VERTREIBER:

IKS 2 - Children's Goods Distribution Centre

Rybnicka 9 Strasse, 43-190 Mikolow, Polen

+48 32 226 06 06

e-mail: caretero@caretero.pl, www.caretero.pl