

Комплектация фурнитурой
Модульная система «Соло»

Комод

Обозначение	Наименование	Кол-во	Ед.изм.
	Гвоздь 1,6x25 мм	80	шт
	Евровинт 7x50	21	шт
	Заглушка для евровинта	4	шт
	Ключ для евровинта	1	шт
	Направляющие шарик.ПВ MF BBS.45.400	2	КОМПЛ
	Опора регулируемая Н 20	5	шт
	Петля накладная Titus	4	шт
	Петля полувкладная Titus	2	шт
	Полкодержатель металлический D=5 мм	4	шт
	Ручка Алди С-24 128 мм Черная	5	шт
	Стяжка эксцентриковая (шток, эксцентрик)	8	КОМПЛ
	Стяжка межсекционная D-6 мм	2	шт
	Шуруп 4x13	13	шт
	Шуруп 4x16	58	шт
	Шуруп 4x30	7	шт
	Шуруп 4x45	21	шт
	Шуруп для ручки 4x30	6	шт

Производитель оставляет за собой право вносить конструктивные изменения, улучшающие эксплуатационные свойства изделия, без извещения потребителя.



ВНИМАНИЕ! Для предотвращения опрокидывания крупных элементов мебели их необходимо прикрепить к стене. В комплект для сборки мебели не входят крепежные средства для крепления к стене. Вам необходимо приобрести их самостоятельно в специализированных магазинах. Не забывайте о том, что для различных материалов стен необходимо использовать разные крепежные элементы.

ГАРАНТИЙНЫЕ ОБЯЗАТЕЛЬСТВА

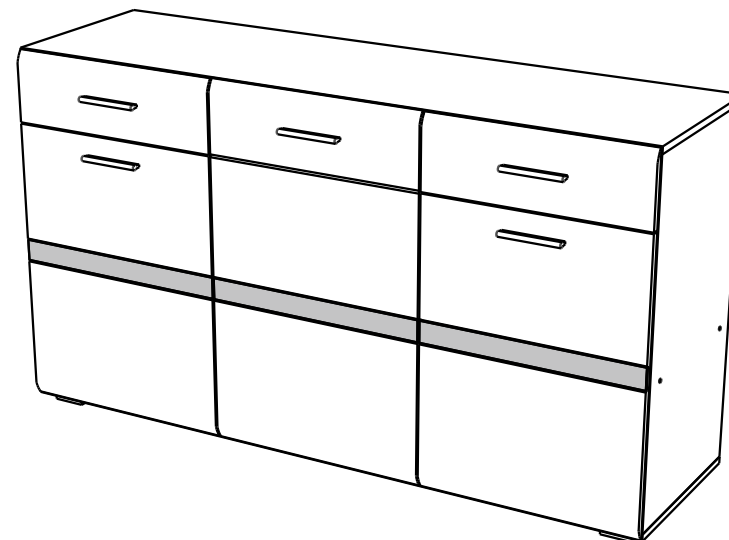
1. Изготовитель гарантирует соответствие мебели требованиям ГОСТ 16371-2014, 19917-2014 при соблюдении условий транспортировки, хранения, сборки (для мебели, поставляемой в разобранном виде), эксплуатации.
2. Гарантийный срок эксплуатации мебели - 3 года. Гарантийный срок исчисляется со дня продажи мебели. Срок службы - 15 лет.
3. Производитель оставляет за собой право на внесение изменений в деталировку изделия, состав, вид и комплектность фурнитуры.
4. Производитель не может гарантировать качество изделия в случае непрофессиональной сборки или неправильной эксплуатации изделия.

www.sv-mebel.ru



SV-МЕБЕЛЬ

МЕБЕЛЬНАЯ ФАБРИКА



Модульная система «Соло»

Комод

1501x864x436 (ШxВxГ)



Идеального качества сборки можно добиться только путем привлечения **ПРОФЕССИОНАЛЬНОГО (толкового) сборщика мебели.**

При самостоятельной сборке настоятельно рекомендуем руководствоваться видеоуроком по сборке мебели на сайте www.sv-mebel.ru в разделе «Покупателям».

Все замечания и пожелания присылайте по адресу sv-mebel@inbox.ru, они будут рассмотрены **НЕЗАМЕДЛИТЕЛЬНО.**

Комод

№	Наименование	Размер	Кол-во	№ уп.
1а, б	Крышка	1501 420	2	1
2а, б	Перегородка	812 420	2	1
3а, б	Боковая стенка	812 420	2	1
4	Полка	484 408	1	1
5	Вязка	484 408	1	1
6	Вязка	476 420	2	1
7а, б	Торцевая ящика	418 100	4	1

№	Наименование	Размер	Кол-во	№ уп.
8	Боковая ящика	400 100	4	1
9	Дно ящика (ЛДВП)	447 397	2	1
10	Задняя стенка (ЛДВП)	419 1497	2	1
11	Брус соединительный	483	1	1
12	Брус соединительный	475	2	1
13	Створка	840 496	1	2
14а, б	Створка	668 496	2	2
15	Накладка	168 496	2	2

рис.1

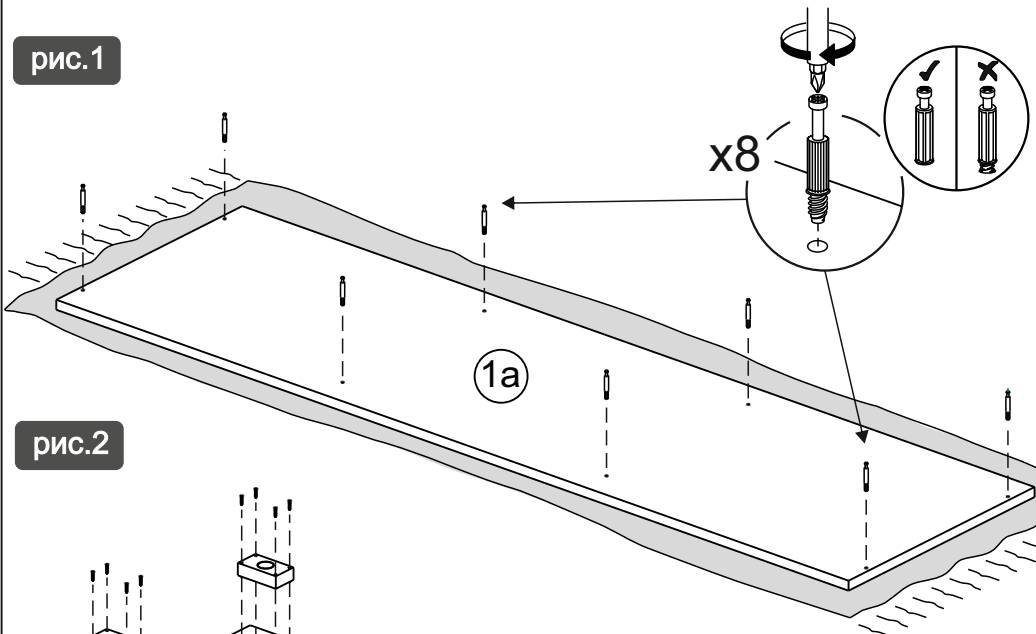
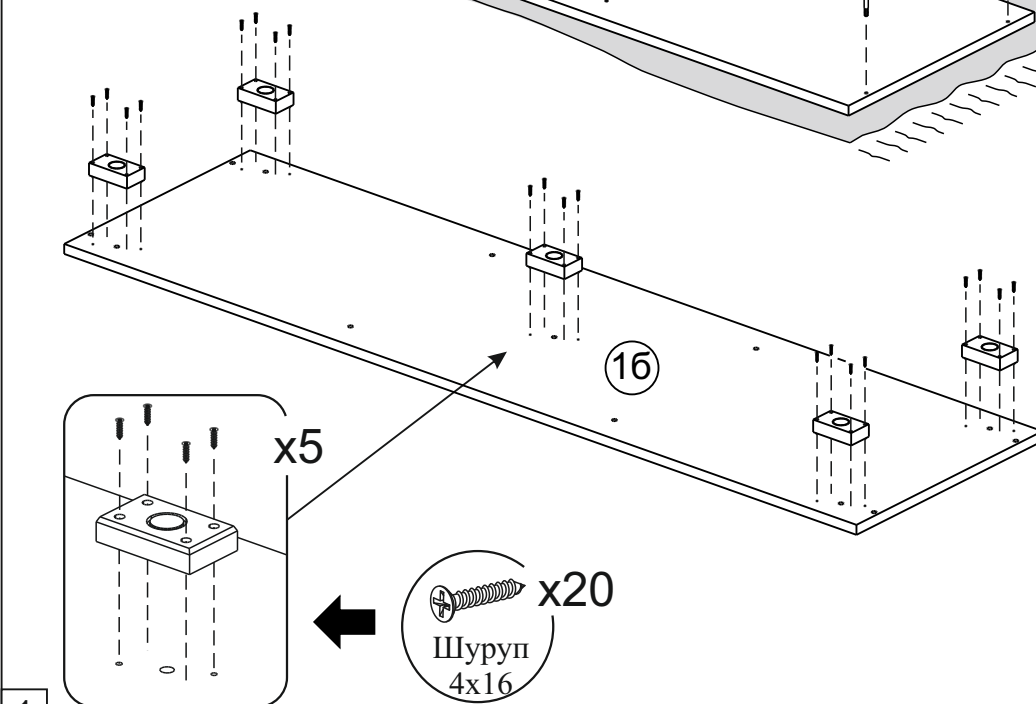


рис.2



Порядок сборки

Перед началом сборки необходимо ознакомиться с инструкцией и убедиться в правильности полученных вами комплектующих деталей и наличии крепежной фурнитуры.

Вам понадобятся: отвертки (плоская и крестовая) или шуруповерт с крестообразной насадкой №2, шестигранной №4, сверло Ø6мм, молоток, рулетка. Полы должны быть ровными и застелены тканью или упаковочной тарой. Общая схема сборки показана на рисунке 21.

Начните сборку с установки фурнитуры. К крышке (дет. №1а) заверните штоки эксцентриков (рис. 1). К крышке (дет. № 1б) с помощью шурупов 4x16 мм приверните регулируемые опоры Н20 (рис. 2). К перегородке (дет. №2а) с помощью шурупов 4x16 мм в соответствующие отверстия приверните направляющие, с противоположной стороны детали установите эксцентрики и металлические полкодержатели (рис. 3).

К перегородке (дет. №2б) с помощью шурупов 4x16 мм в соответствующие отверстия приверните направляющие, с противоположной стороны детали приверните ответные планки петель, установите эксцентрики и металлические полкодержатели (рис. 4). Таким же образом к боковым стенкам (дет. №3а, 3б) с помощью шурупов 4x16 мм приверните направляющие и ответные планки петель, установите эксцентрики (рис. 5, 6).

Приступите к сборке каркаса комода. С помощью евровинтов соедините: крышку (дет. №1б) с боковыми стенками (дет. № 3а, 3б) (рис. 7) и перегородками (дет. №2а, 2б) (рис. 8); вязки (дет. № 6) с перегородками (дет. №2а, 2б) и боковыми стенками (дет. № 3а, 3б) (рис.9); вязку (дет. 5) - с перегородками (дет. №2а, 2б) (рис. 10). С помощью эксцентриковых стяжек соедините крышку (дет. №1а) с боковыми стенками (дет. № 3а, 3б) и перегородками (дет. №2а, 2б) (рис. 11).

Проверьте перпендикулярность и параллельность щитов собранного каркаса, измерьте диагонали, они должны быть равными (рис. 12). Зафиксируйте щиты каркаса с помощью задних стенок ЛДВП (дет. №10), соединительных брусьев (дет. №11, 12) и гвоздей (рис.13). **Внимание!** Будьте аккуратны при забивании гвоздей в каркас комода.

Приступите к сборке ящиков. Для сборки **левого ящика** - с помощью шурупов 4x45мм соедините торцевые (дет.№7а, 7б) и боковые (дет. №8) ящика как показано на рис. 14. **Будьте внимательны** с расположением отверстий на торцевой детали №7а! Проверьте перпендикулярность и параллельность деталей собранного каркаса; измерьте диагонали, они должны быть равными. При помощи гвоздей зафиксируйте дно ящика из ЛДВП (дет. 9). С помощью шурупов 4x30мм приверните накладку (дет. №15) к каркасу ящика (рис. 15). Ручки приверните с помощью шурупов 4x45 мм. **Будьте внимательны** с расположением отверстий на накладке (дет. №15) и торцевых ящиков (дет. №7а). Далее с помощью шурупов 4x16 мм приверните узкие части направляющих в соответствующие отверстия на боковых деталях ящика (дет. №8) (рис. 15).

Аналогичным образом соберите **правый ящик** (рис. 16, 17). **Будьте внимательны с расположением отверстий детали №7а для правого ящика!**

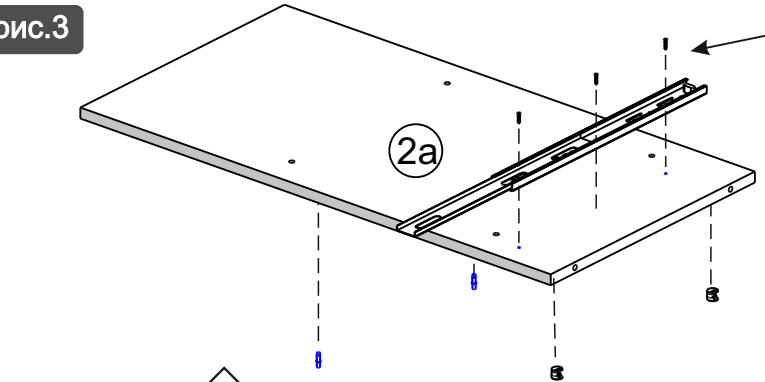
Поставьте комод на опоры в выбранное место. При необходимости отрегулируйте его положение по высоте с помощью регулировочного винта опор Н20. Установите ящики (рис. 18).

Далее к створкам (дет. №14 а, 14б) с помощью шурупов 4x13 мм приверните чашки накладных петель (рис. 19). А к створке (дет. №13) - чашки смежных петель. Ручки приверните с помощью шурупов для ручки 4x30 мм. Навесьте створки (дет. №14а, 14б, 13) на каркас комода (рис.20). Отрегулируйте зазоры и положение створок петлями. На евровинты закрепите заглушки. Установите полку (дет. №4) на полкодержатели.

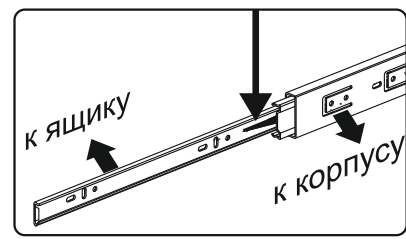
Для позиционирования модулей относительно друг друга используйте межсекционные стяжки. Отверстия под их установку засверливаются самостоятельно сверлом Ø6 мм в соответствующих боковых стенках соседних модулей на месте сборки.

ВНИМАНИЕ! Для предотвращения образования сколов в процессе самостоятельной сверловки отверстий необходимо использовать сверло по дереву, а также подкладывать со стороны выхода сверла из отверстия кусок ДСП.

рис.3



Шуруп
4x16 x3



Для удобства монтажа, предварительно разъедините телескопический направляющей, нажав на рычаг. Широкая часть направляющей предназначена для крепления к корпусу изделия, узкая - к корпусу ящика.

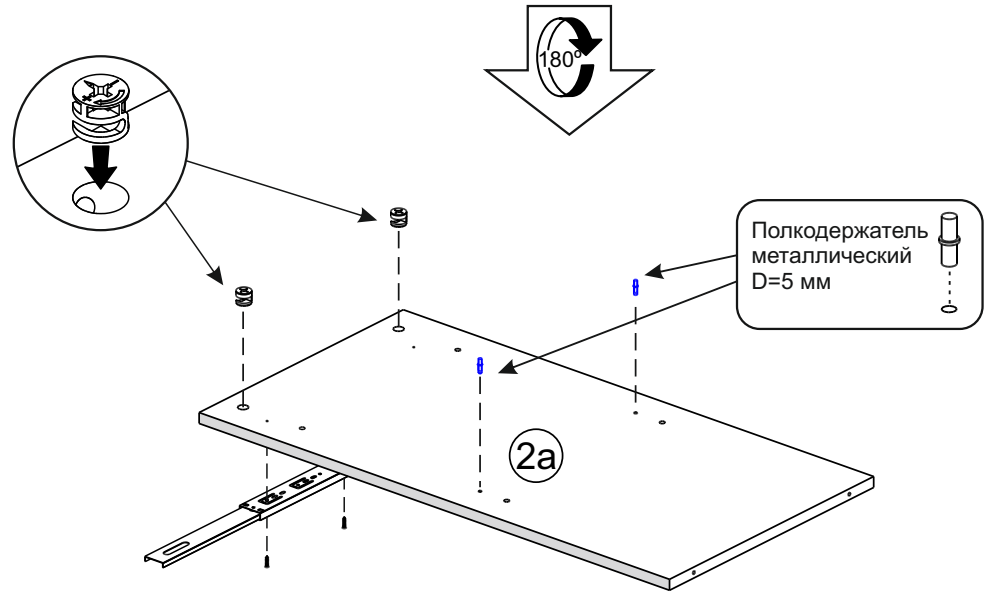
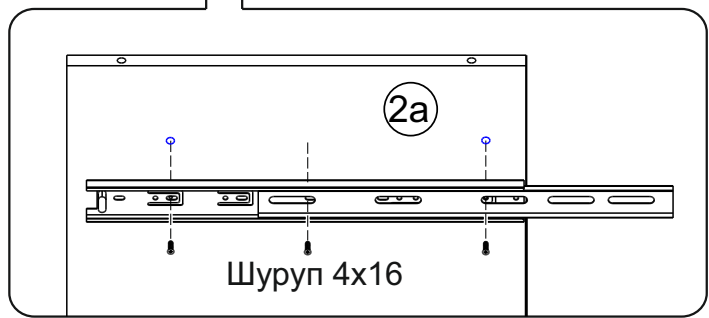
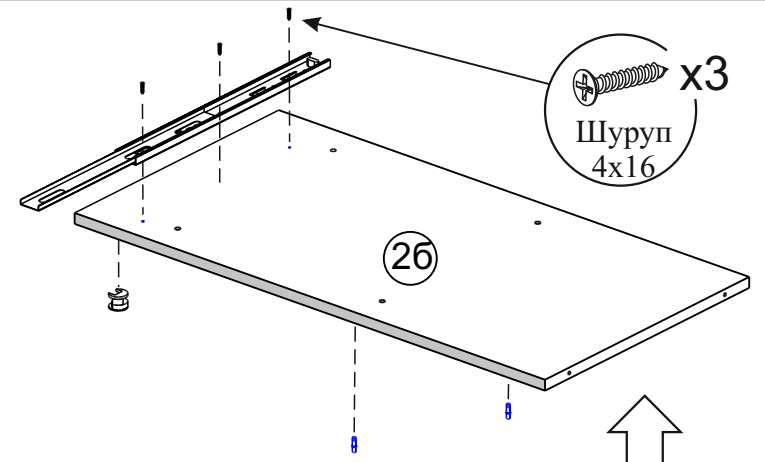
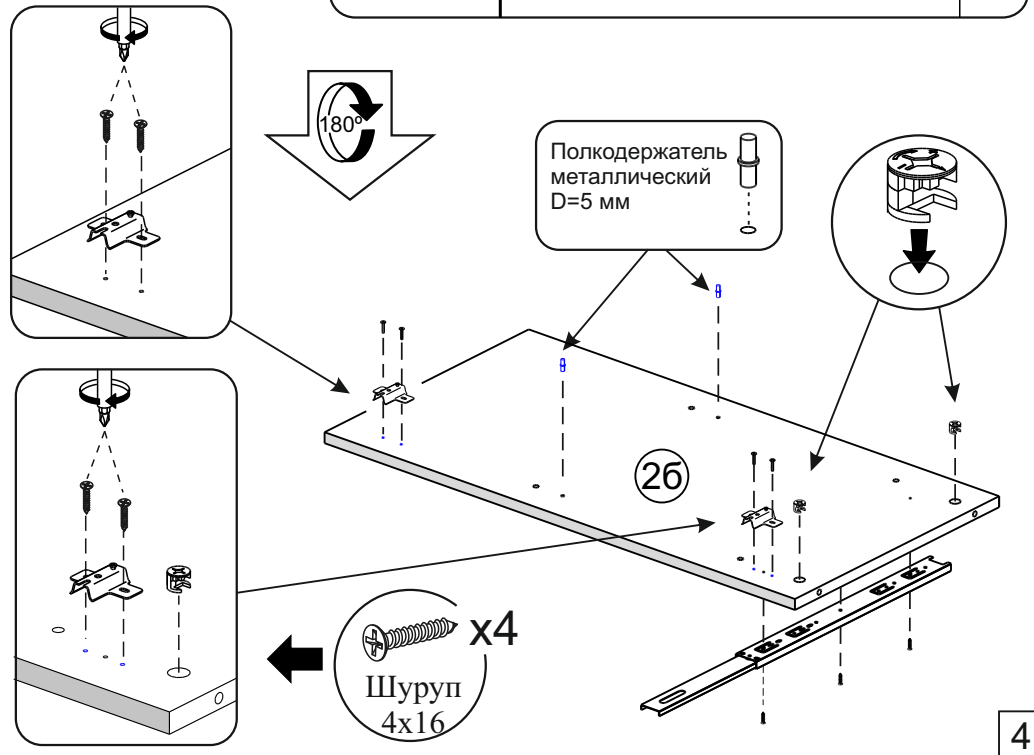
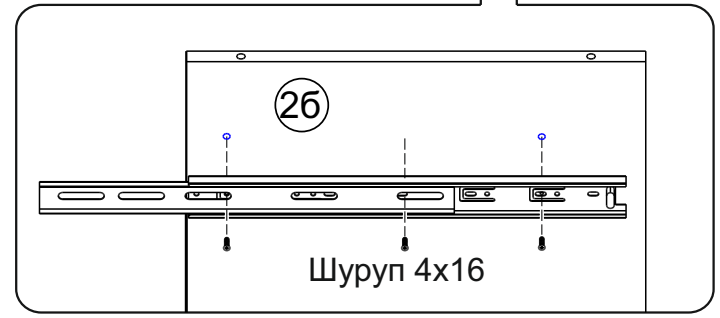


рис. 4

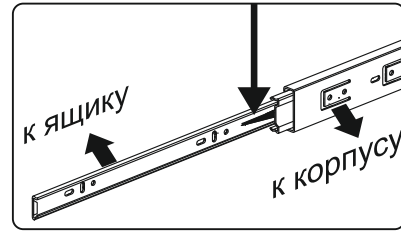
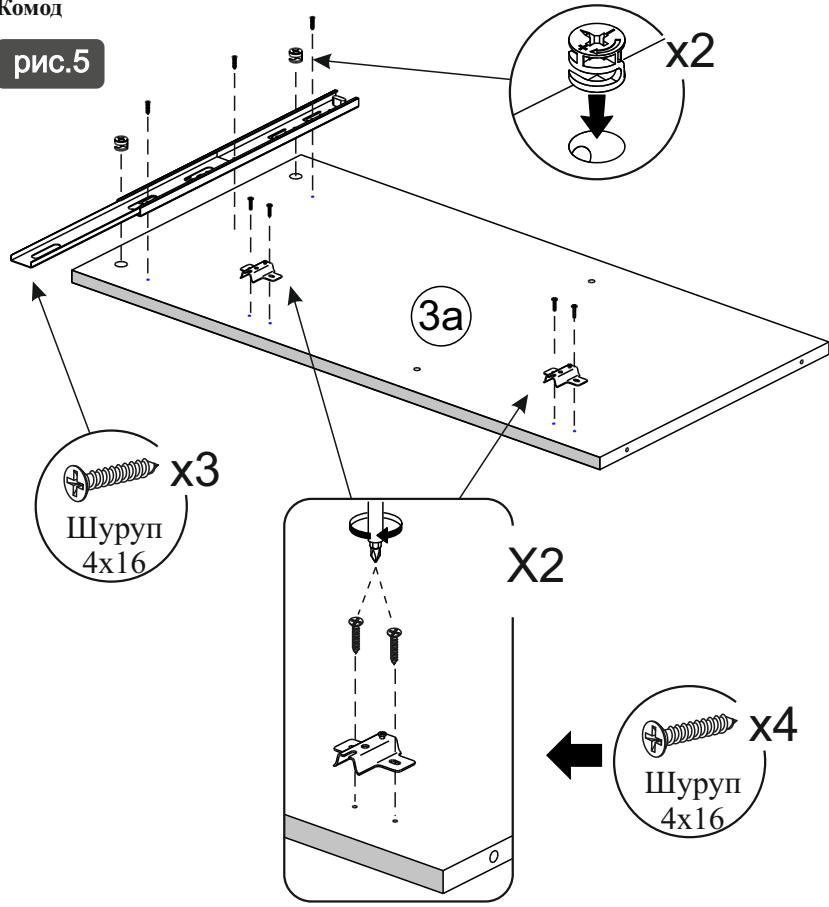


Шуруп
4x16 x3



Шуруп
4x16 x4

рис.5



Для удобства монтажа, предварительно разъедините телескопический механизм направляющей, нажав на рычаг. Широкая часть направляющей предназначена для крепления к корпусу изделия, узкая - к корпусу ящика.

рис. 6

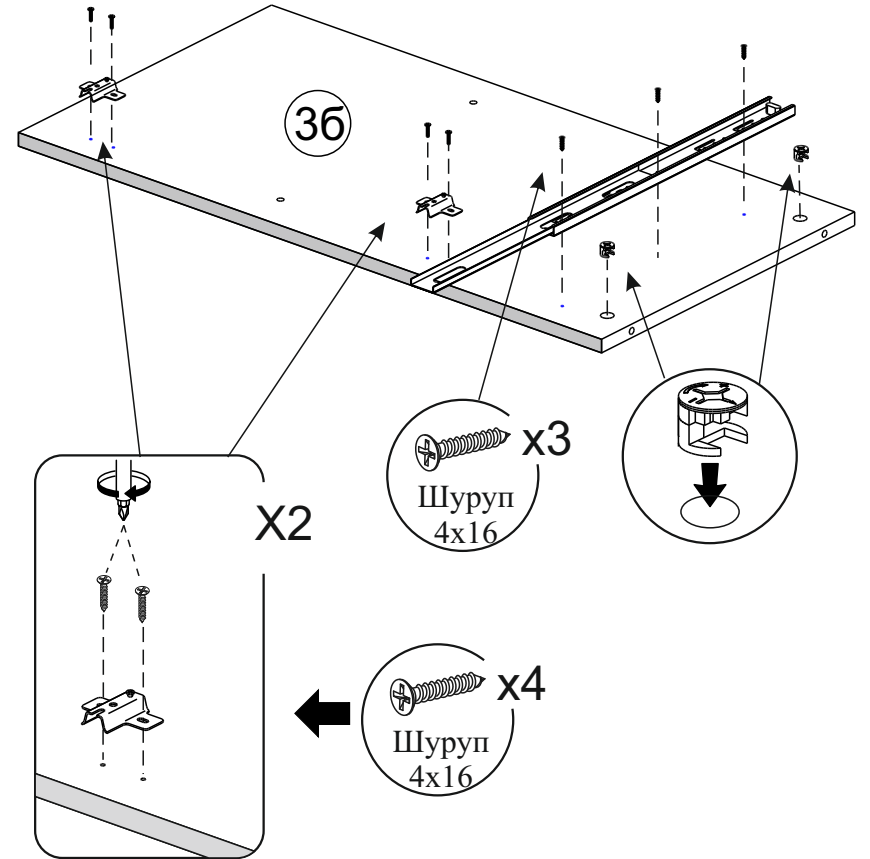


рис.7

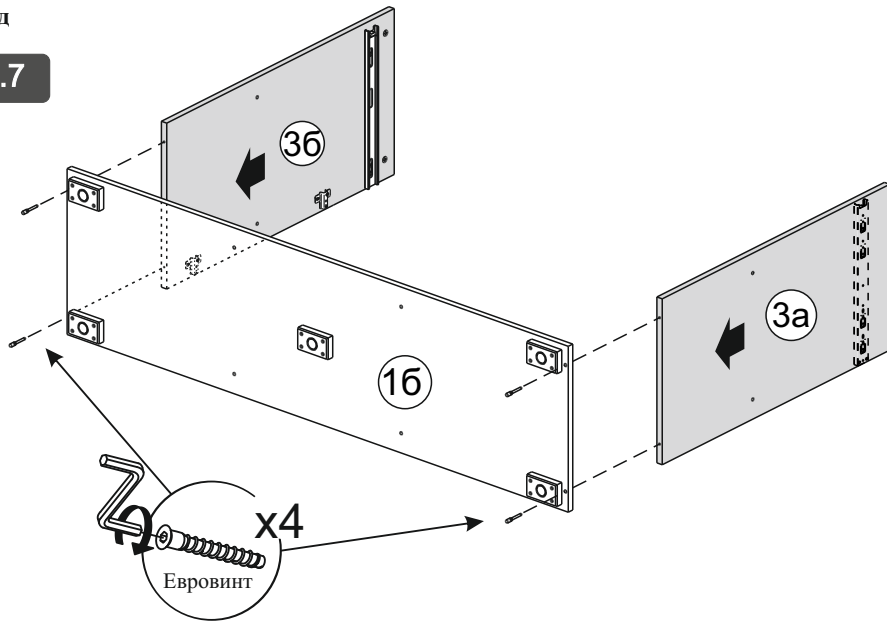


рис.8

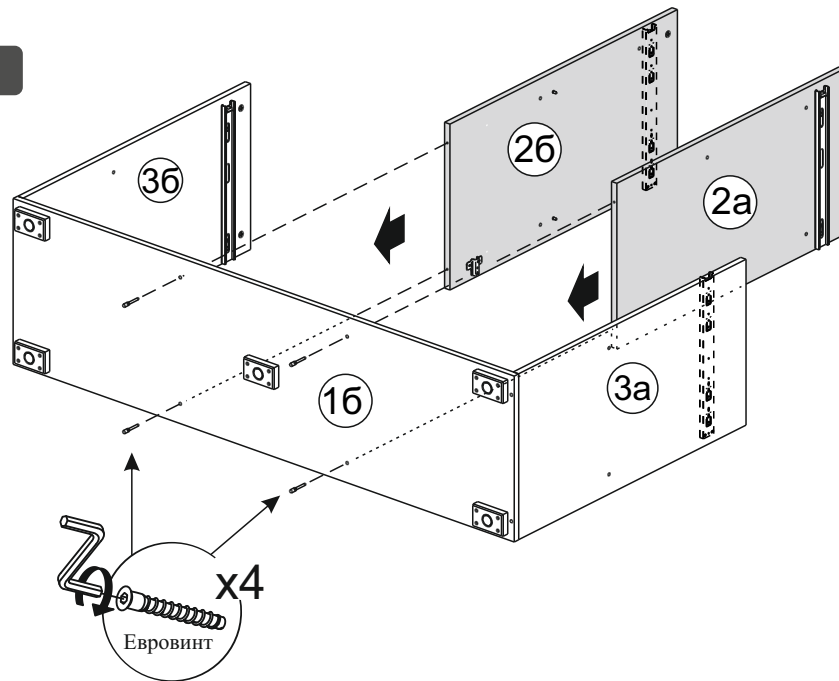


рис.9

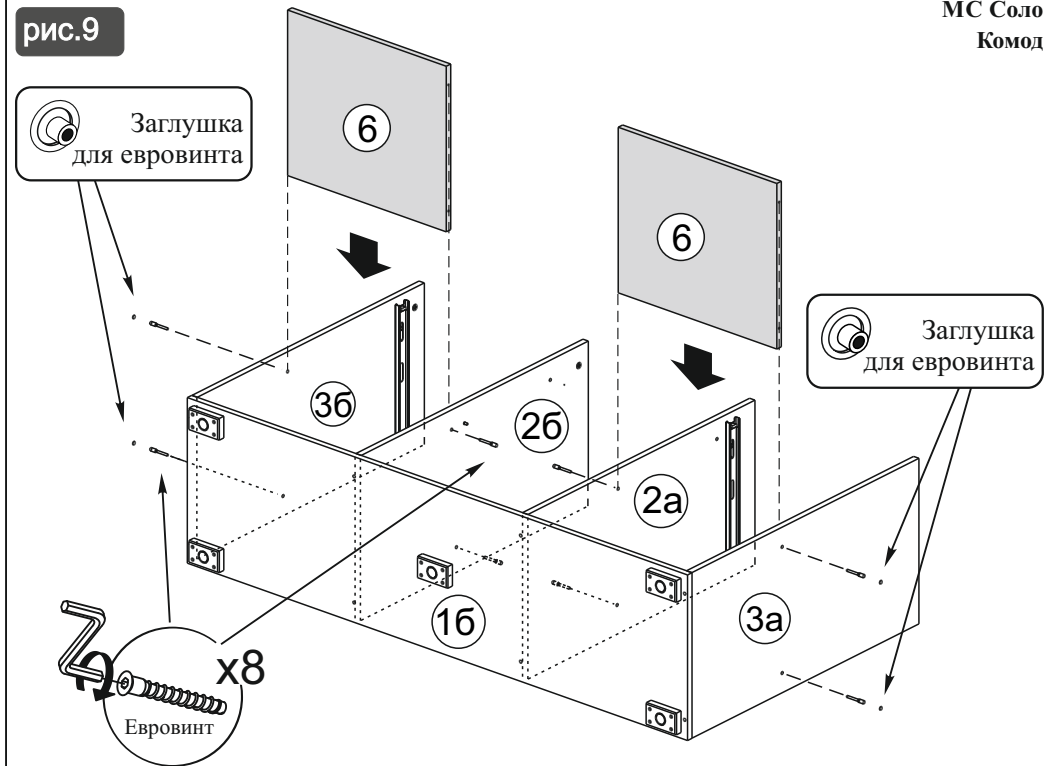


рис.10

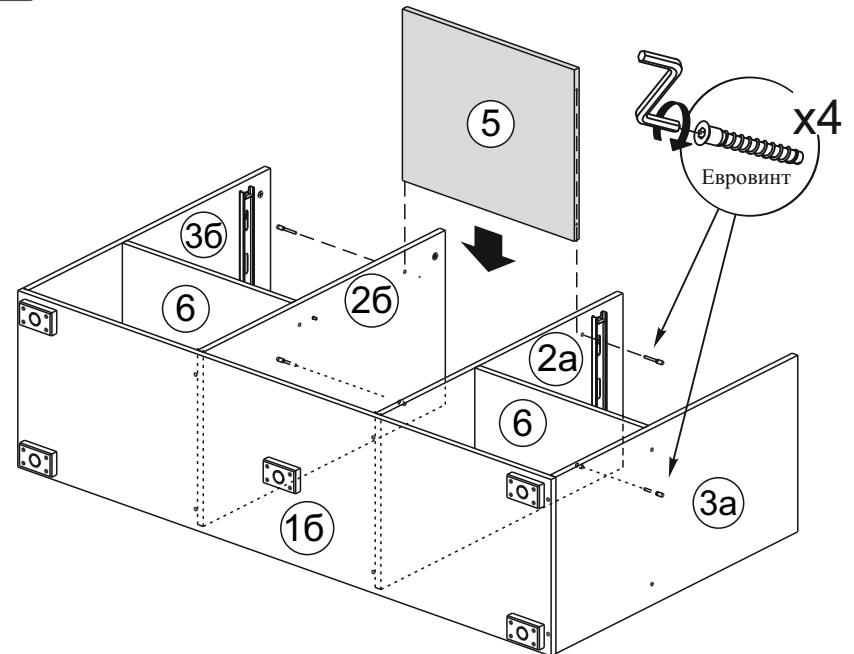


рис.11

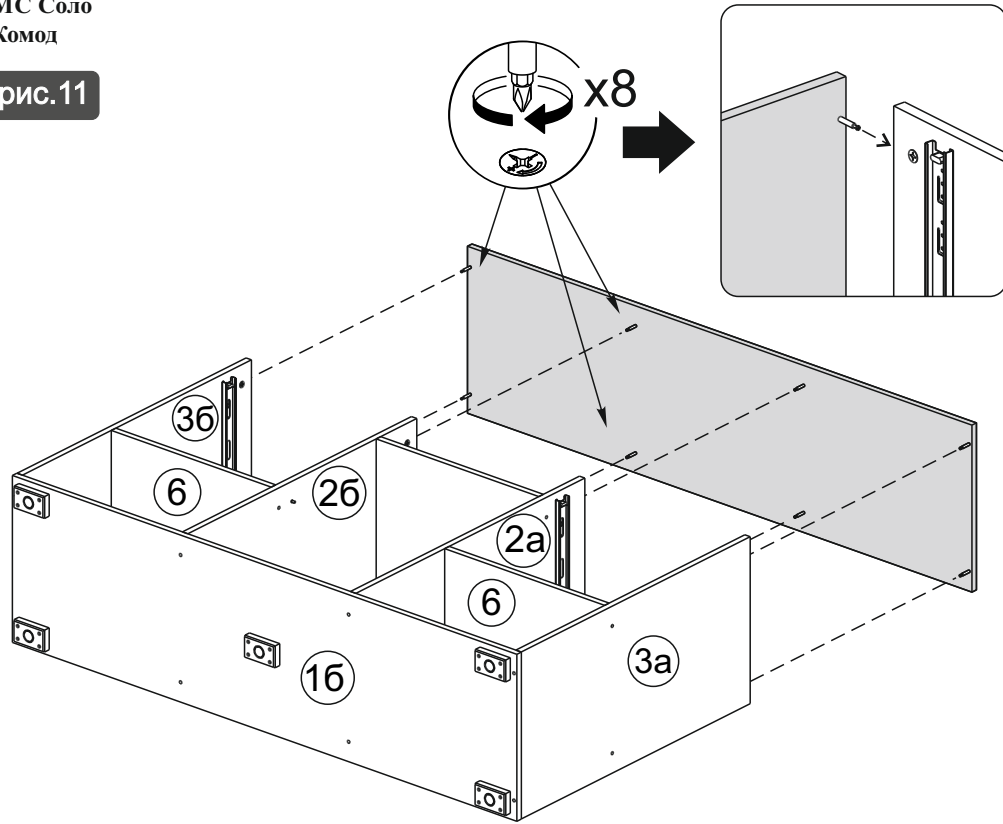


рис.12

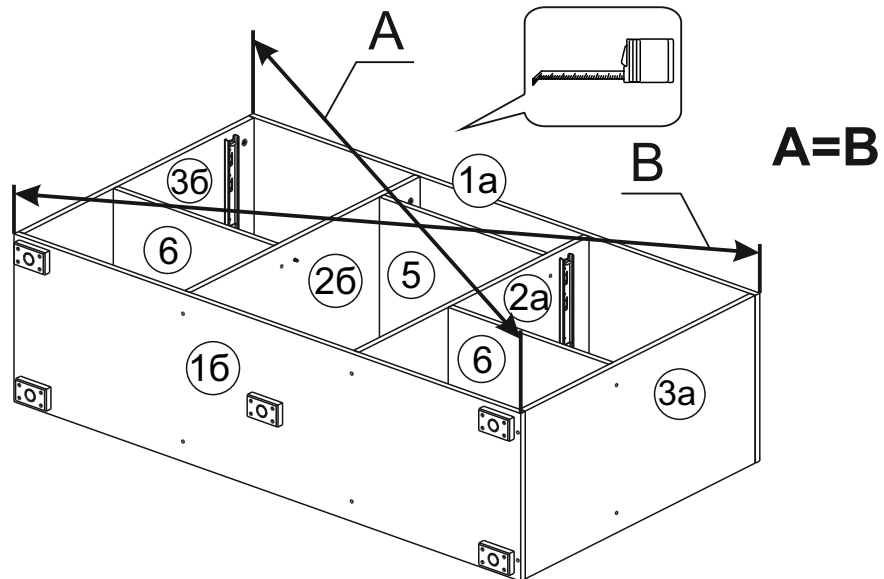
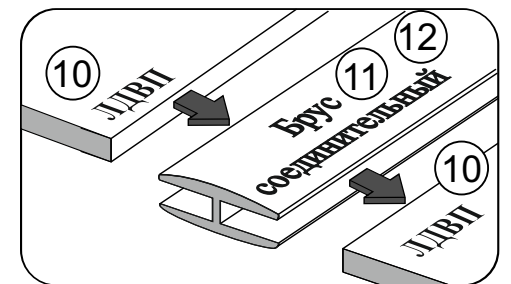
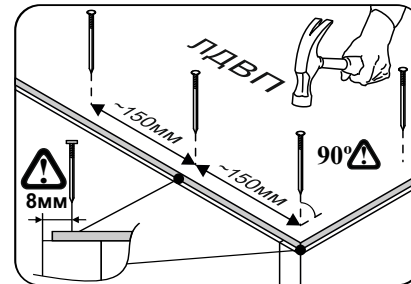
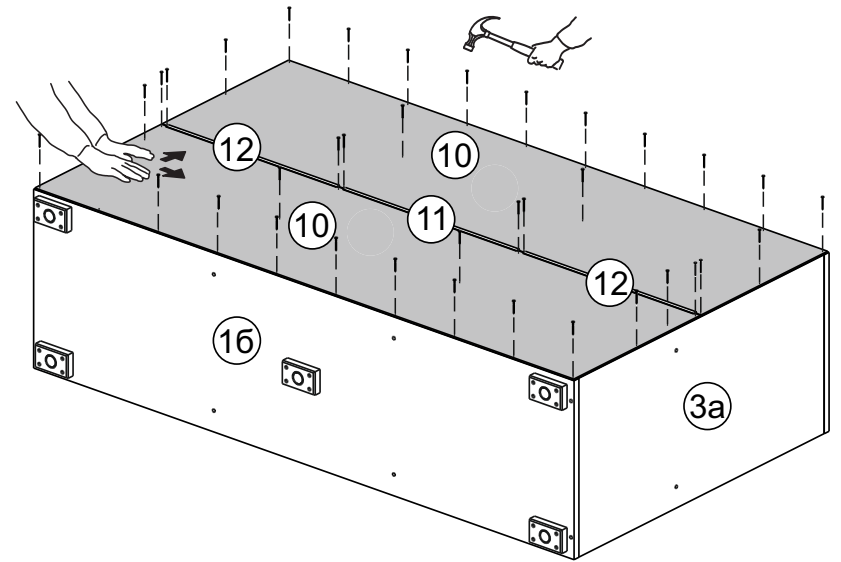
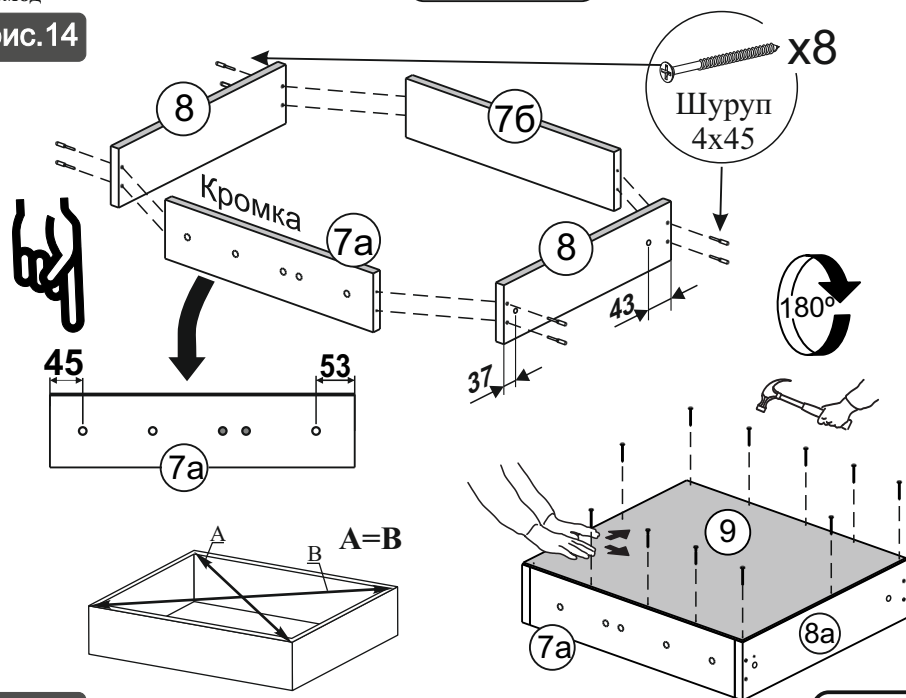


рис.13



Левый ящик

рис.14



Правый ящик

рис.16

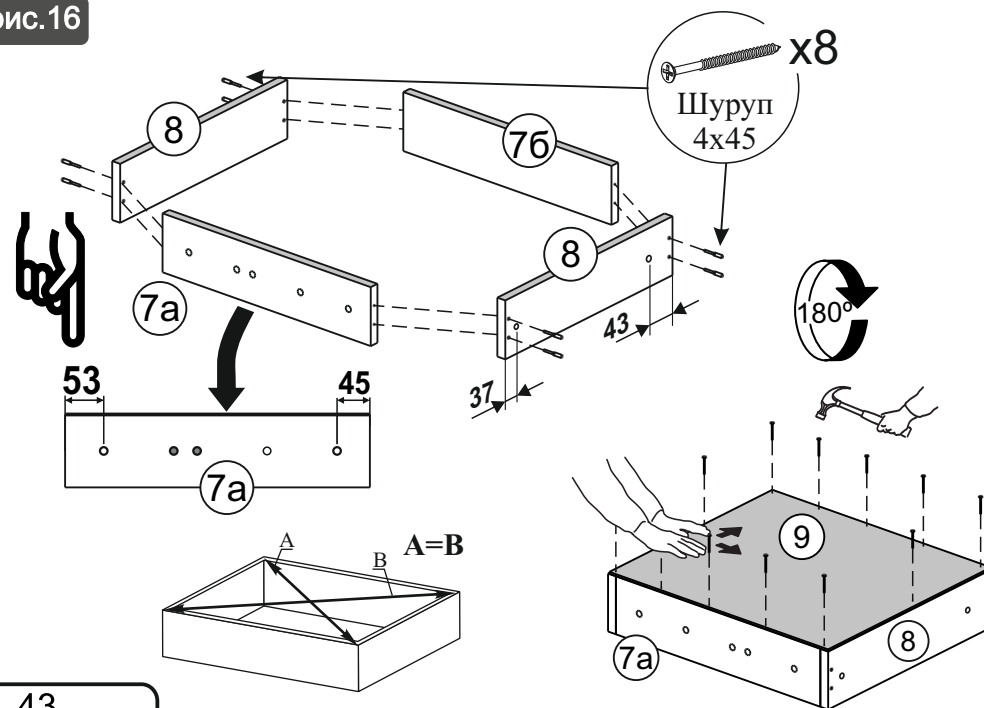


рис.15

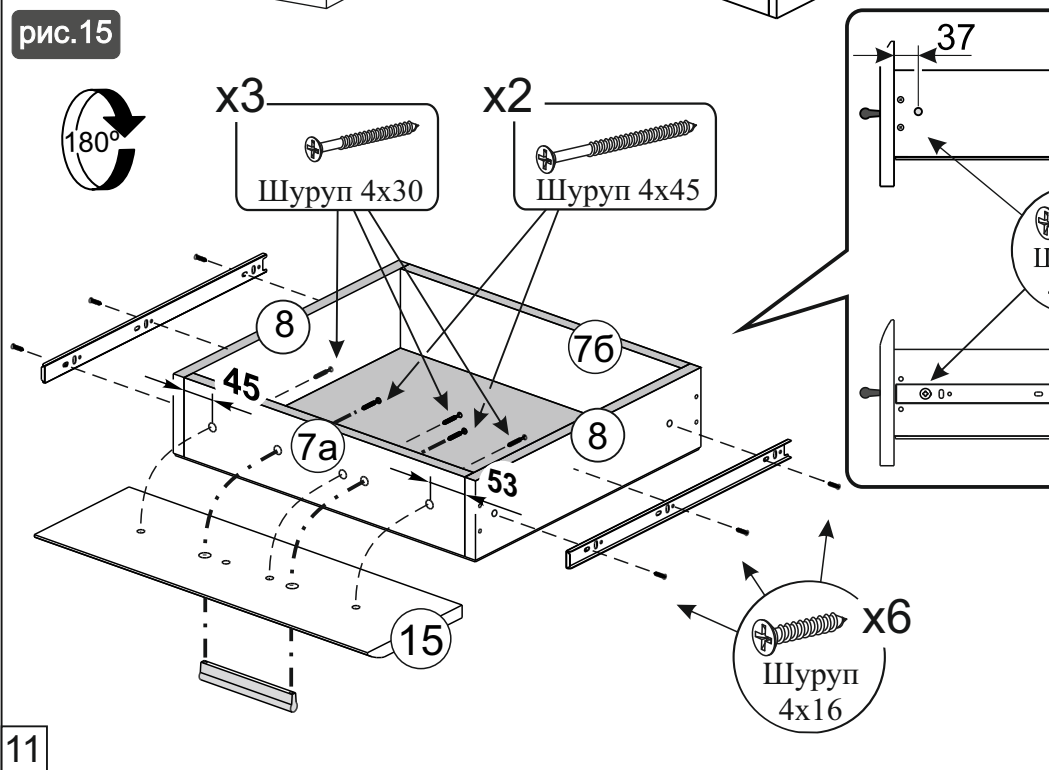


рис.17

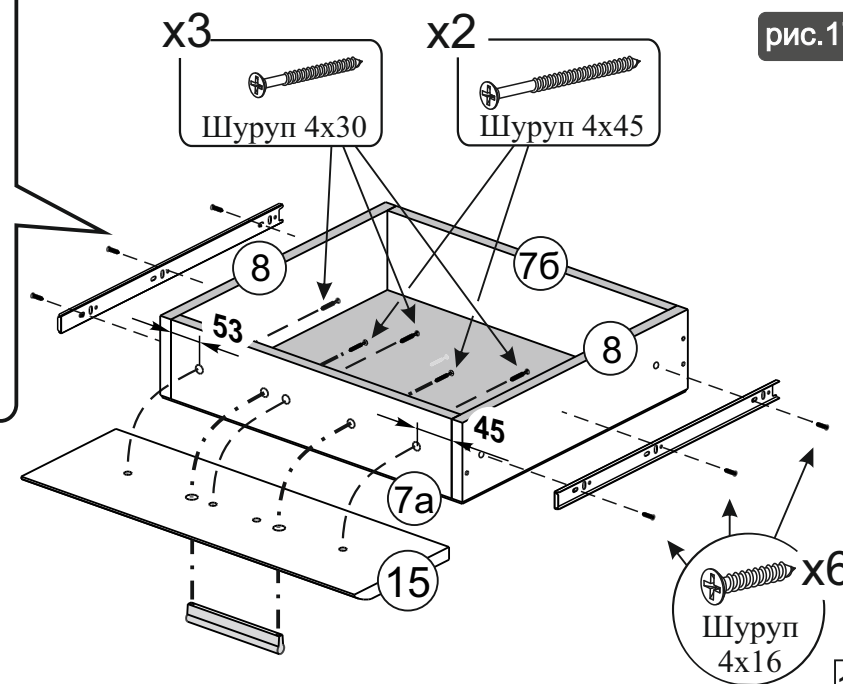


рис.18

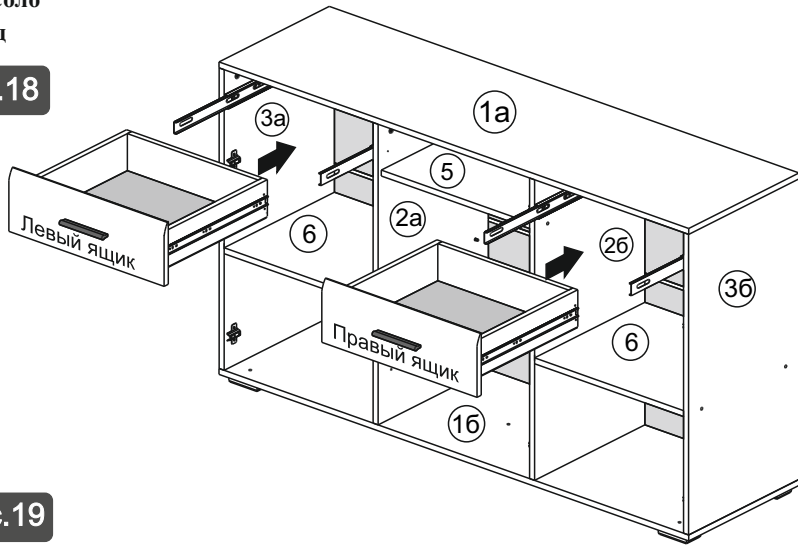


рис.19

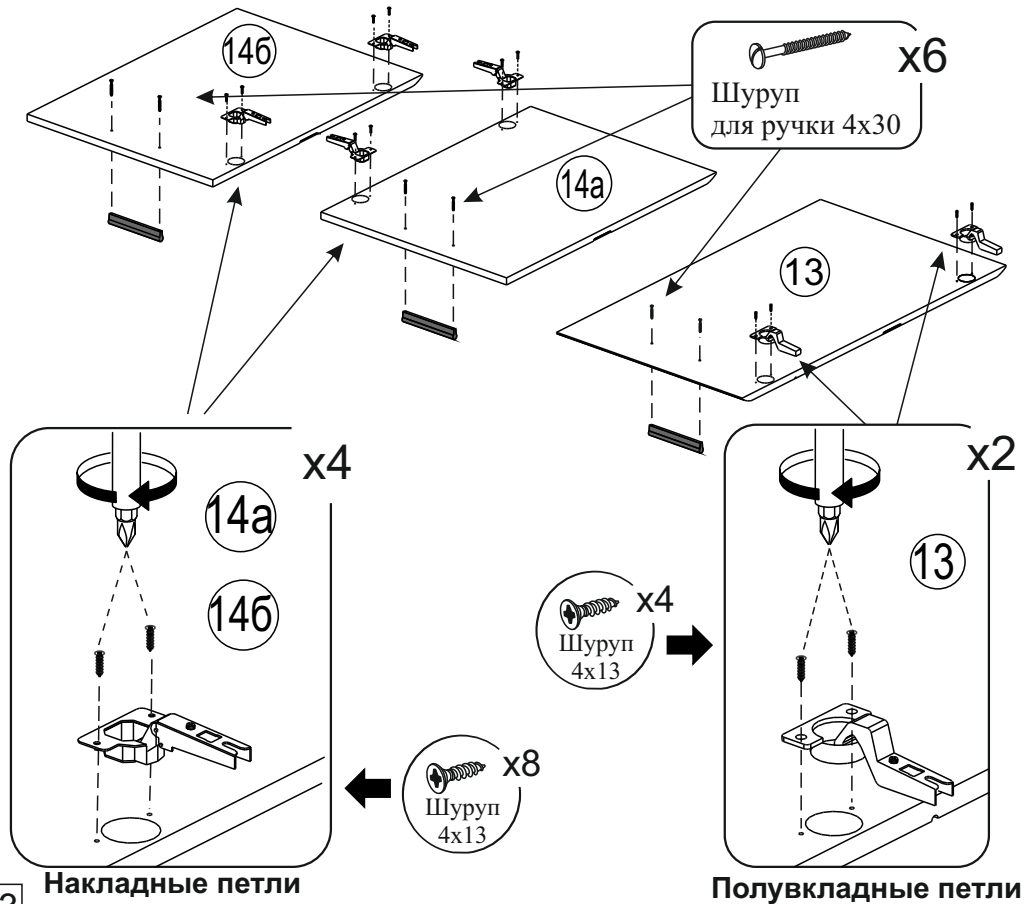
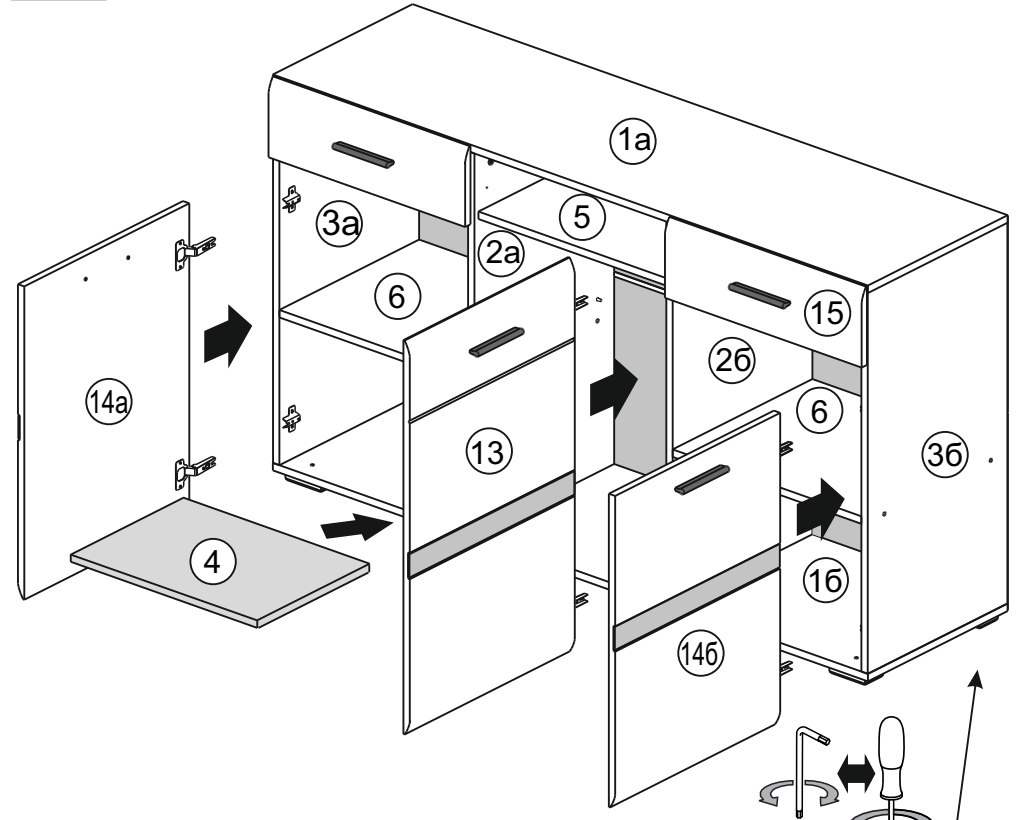


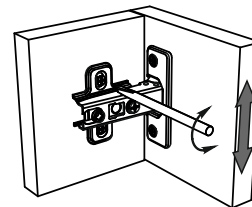
рис.20



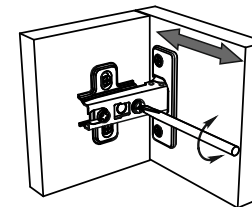
Регулировка зазоров и положения створок с петлями:

Регулировка положения комода по высоте:

- регулировка по высоте:



- регулировка по ширине:



- регулировка по глубине:

