

**БЕСЕДКА РАЗБОРНАЯ
«КомфортПром ПИОН»
из профильной оцинкованной трубы**

ПАСПОРТ ИЗДЕЛИЯ



длина -1,90 м
ширина у основания – 1,80 м
высота – 2,06 м

Уважаемый покупатель!

Благодарим Вас за покупку беседки «КомфортПром ПИОН», которая без сомнения скрасит Ваш отдых на приусадебном участке и при условии ее правильной эксплуатации прослужит не один год.

ТРЕБОВАНИЯ ПО УСЛОВИЯМ ЭКСПЛУАТАЦИИ

1. Перед установкой внимательно ознакомьтесь с инструкцией. Неправильная сборка беседки может привести к повреждению каркаса.
2. В зимнее время беседку необходимо разобрать и хранить в помещении.
3. При установке беседки необходимо жесткое крепление к поверхности почвы.
4. Не подвергайте каркас механическим воздействиям кроме тех, которые необходимы при сборке.
5. Не изменяйте самостоятельно конструкцию изделия.
6. Чтобы не допустить уменьшения светопрозрачности сотового поликарбоната, его поверхность рекомендуется очищать хлопковой тканью с помощью воды и моющих средств, не содержащих аммиака и растворителей. Не допускается использование химических средств, содержащих абразивные частицы.

ГАРАНТИЙНЫЕ ОБЯЗАТЕЛЬСТВА

1. Гарантийный срок эксплуатации – 1 год с даты продажи. Гарантия распространяется на любые производственные дефекты и дефекты материала. **Не признаются дефектами материала наплывы и изгибы металла на дугообразных элементах каркаса беседки, а также выпуклость боковых стенок профильной трубы, являющихся следствием производственного процесса гибки таких элементов.**
2. Гарантийные обязательства прекращаются:
 - 2.1. при несоответствии монтажа с инструкцией по сборке;
 - 2.2. при нарушении требований по эксплуатации;
 - 2.3. при использовании не по назначению;
 - 2.4. при наступлении обстоятельств непреодолимой силы (стихийных бедствий);
 - 2.5. при отсутствии паспорта на изделия и документа, подтверждающего оплату.
3. Гарантийные обязательства не распространяются на сотовый поликарбонат. Предприятие-изготовитель несет ответственность:
 - за полноту комплектации;
 - за собираемость.

ИНСТРУКЦИЯ ПО СБОРКЕ

1. Описание изделия

Беседка предназначена для отдыха на приусадебной участке. Каркас беседки изготовлен из профильной оцинкованной трубы сечением 40x20 мм и 20x20 мм и предназначен для покрытия сотовым поликарбонатом. Собирается с помощью

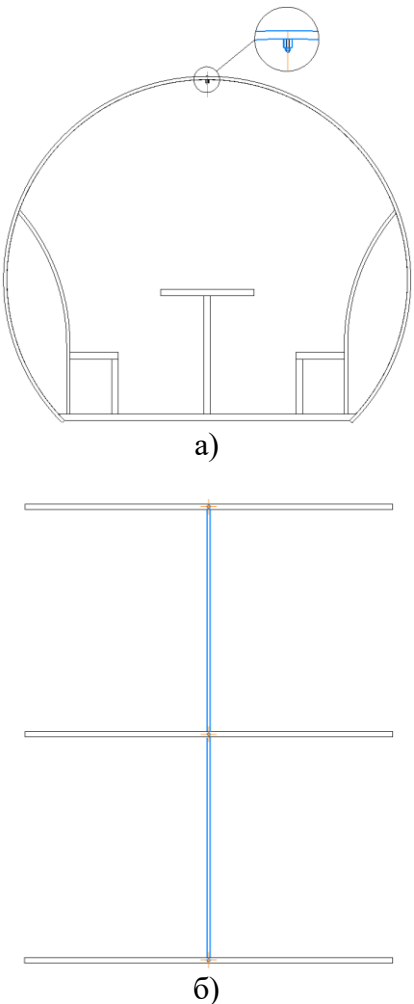
болтовых соединений М6, поликарбонат крепится саморезами 5,5x25 мм с прорезинной шайбой, доски – саморезами 4,2x41 мм с прессшайбой и сверлом. Для сборки необходим гаечный ключ №10, крестообразная отвертка либо шуруповерт с соответствующими насадками. Для изготовления отверстий необходимо сверло диаметром 3,2 мм.

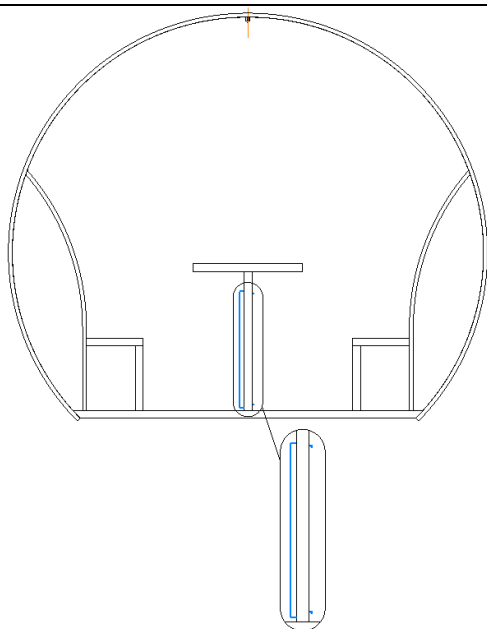
2. Комплектация изделия

№ п/п	Наименование деталей	Количество (шт.)
1	Сварная деталь каркаса	3
2	Стяжка	3
3	Стяжка изогнутая	1
4	Болт М6х50 мм с шайбой и гайкой	9
5	Болт М6х70 мм с шайбой и гайкой	3
6	Саморез кровельный с резиновым уплотнителем 5,5x25 мм (для крепления поликарбоната)	12
7	Саморез со сверлом 4,2x41 мм (для крепления досок)	60
8	Доска 1,93 м	10
9	Заглушка пластиковая 40x20 мм	12

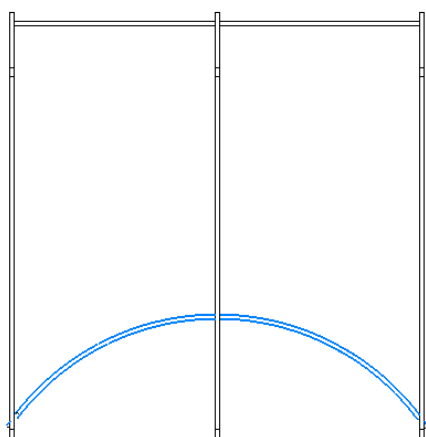
В связи с постоянной модернизацией изделий возможна поставка изделия с измененными размерами крепежных элементов.

3. Порядок сборки

 <p>а)</p> <p>б)</p> <p>Схема №1 (а, б) – Соединение каркаса в верхней точке</p>	<p>3.1. Соедините сварные детали каркаса стяжкой в верхней точке согласно отверстиям (схема №1).</p>
	<p>3.2. Соедините изогнутой</p>



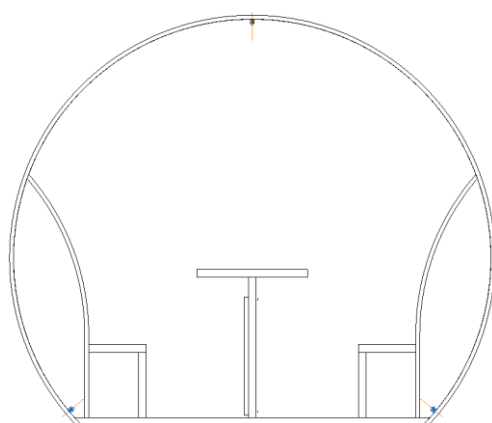
а)



б) вид сбоку

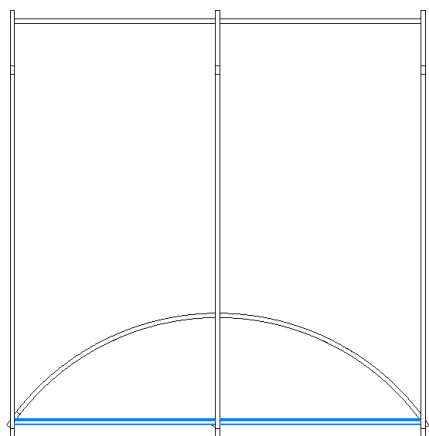
Схема №2 (а, б) – Соединение изогнутой стяжкой

стяжкой все 3 сварные детали каркаса под столешницей с одной из сторон стола (в одной плоскости), схема №2.

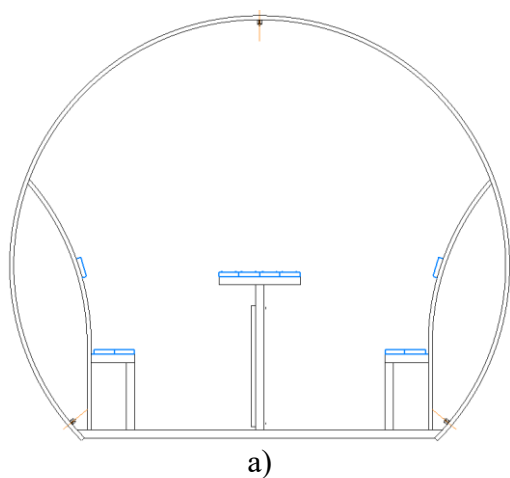


а)

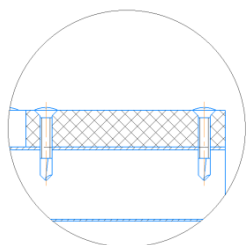
3.3. Закрепите нижние стяжки по основанию (схема №3).



б) вид сбоку
Схема №3 (а, б) – Соединение нижней стяжки



а)



б)

Схема №4 (а, б) – Расположение и крепление досок

Выложите доску на столешню (4 шт.) и скамейки (по 2 доски на каждую скамейку), затем просверлите отверстия в каркасе через доску. Прикрутите саморезами 4,2x41 столешницу и скамейки **со стороны досок** с помощью крестообразной отвертки. Затем закрепить доски в месте расположения спинки (по одной доске на каждую спинку), схема №4.

Предварительно доски необходимо пропитать защитным покрытием (краска, лак, антисептик и прочее).

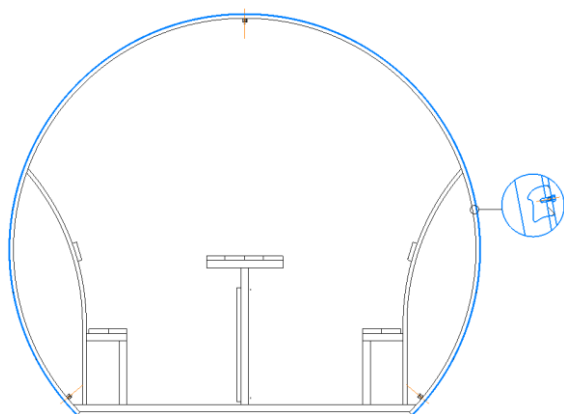


Схема №5 – Крепление поликарбоната на беседки

3.5. Закрепите сотовый поликарбонат с помощью саморезов 5,5x25 (по 4 шт. на один торец) на собранном каркасе беседки (схема №5). Панели из сотового поликарбоната собираются таким образом, что бы поверхность с защитой от ультрафиолетового излучения находилась с наружной стороны (см. обозначения на упаковочной пленке поликарбоната).

3.6. В свободные торцы труб 40x20 мм стола и скамейки вставьте

пластиковые заглушки (12 шт.). В торцы стола предусмотрено 6 пластиковых заглушек и в торцы скамеек также предусмотрено 6 пластиковых заглушек.

Не забудь снять упаковочную пленку с обеих сторон листа поликарбоната!

Внимание! Участок, на котором устанавливается беседка, должен быть ровным, без перепадов уровня земли. При установке беседки необходимо предусмотреть крепление к земле (арматура, бетонная стяжка и т.п.).

Предприятие-изготовитель: ООО «КомфортПром», 223413, Минская обл., Узденский р-н, д. Теляково, ул.Партизанская 1д.

Дата продажи: _____ Продавец: _____