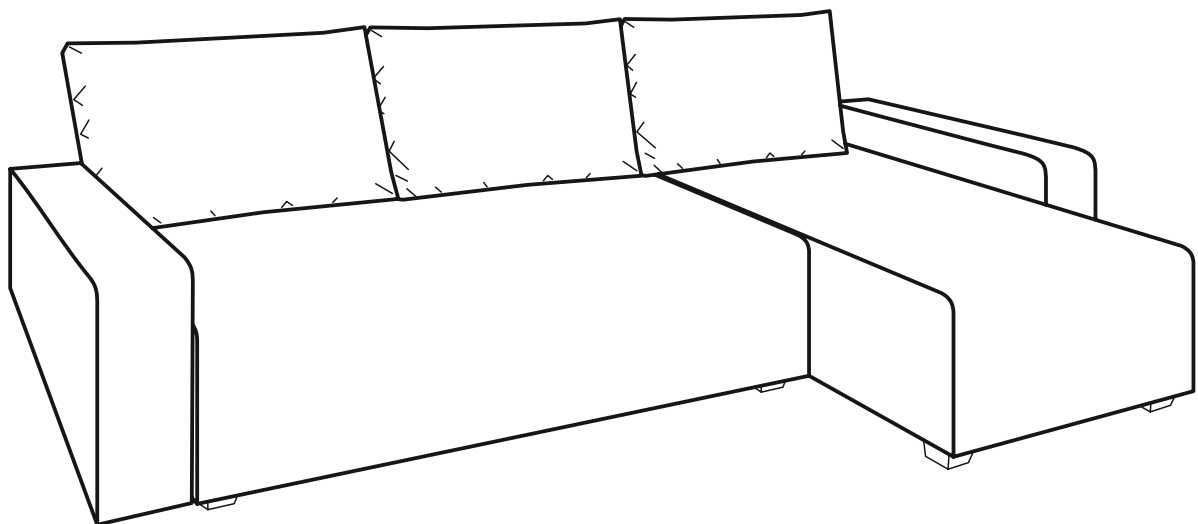
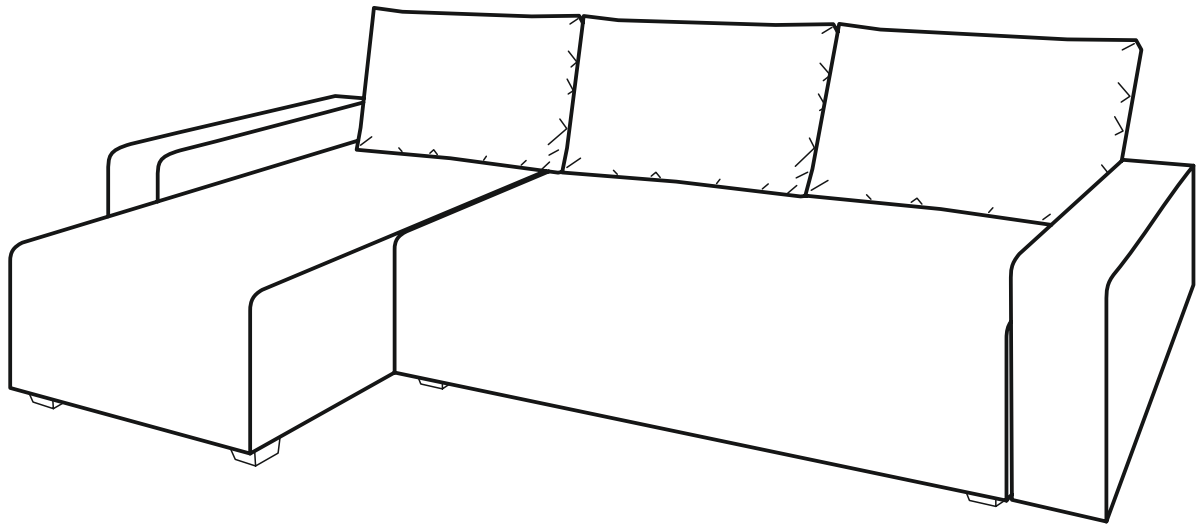
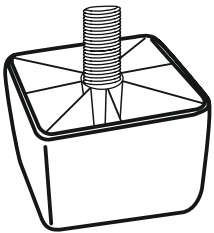
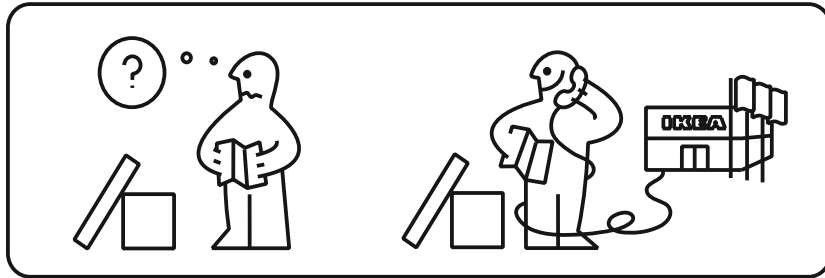
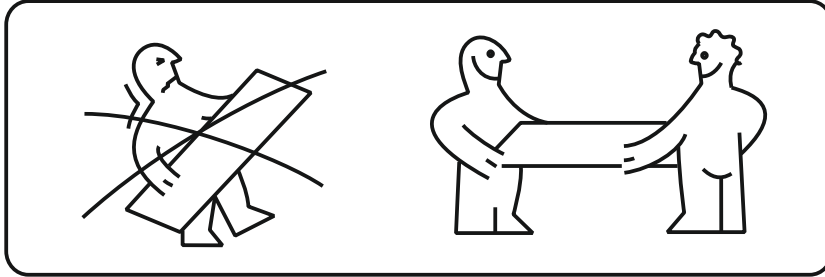
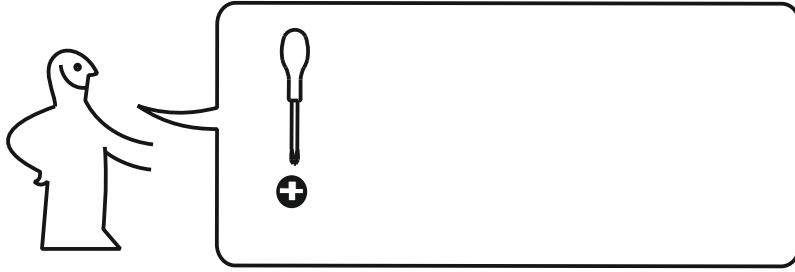
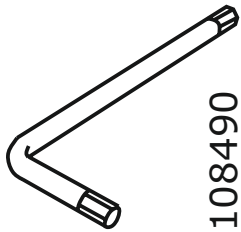


GIMMARP



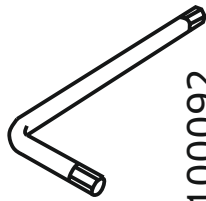


10x



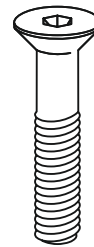
108490

1x



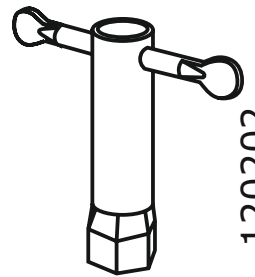
100092

1x



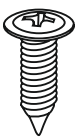
100105

4x



120202

1x



117494

2x



100837

2x



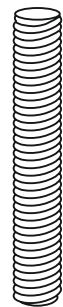
100712

2x



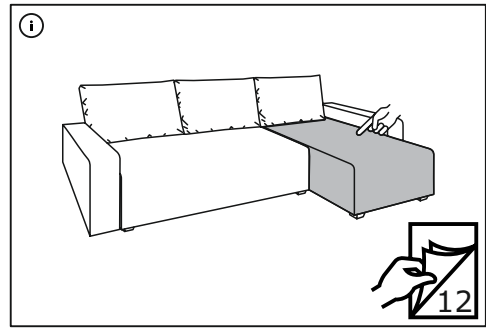
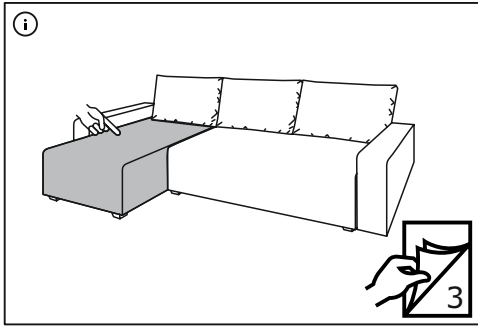
104864

10x

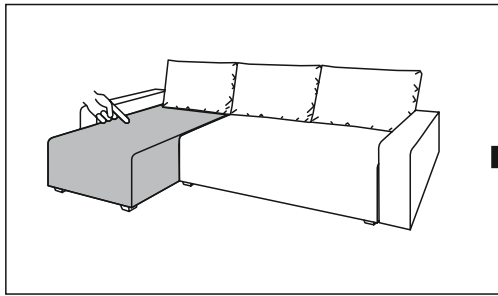


100032

10x

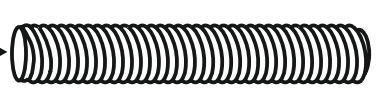
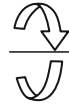
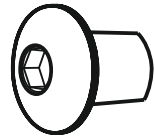


1



104864

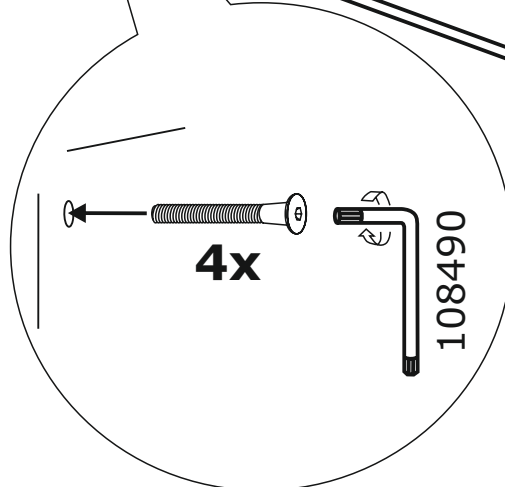
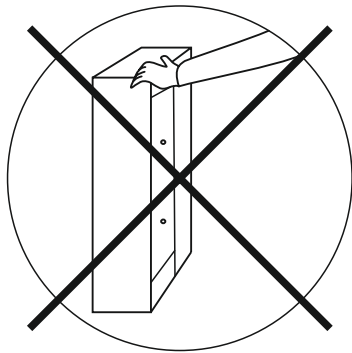
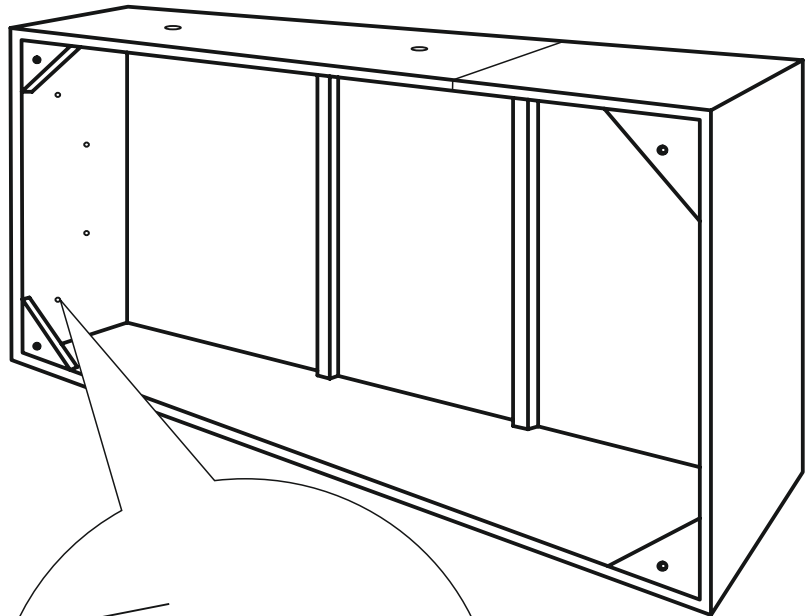
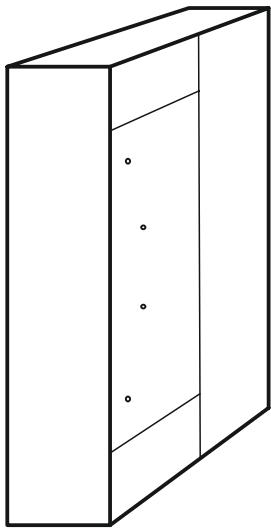
100032



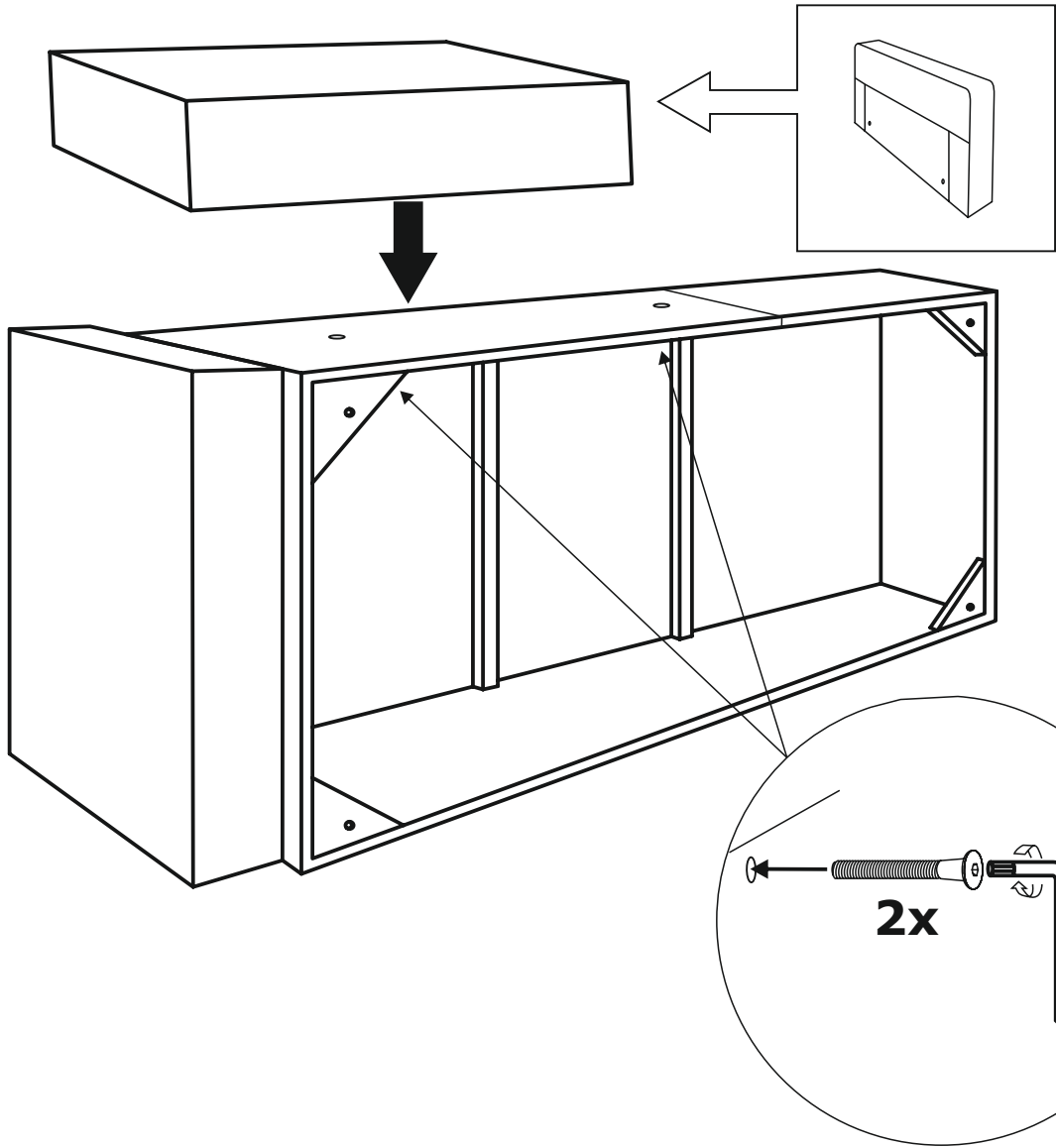
10x

10x

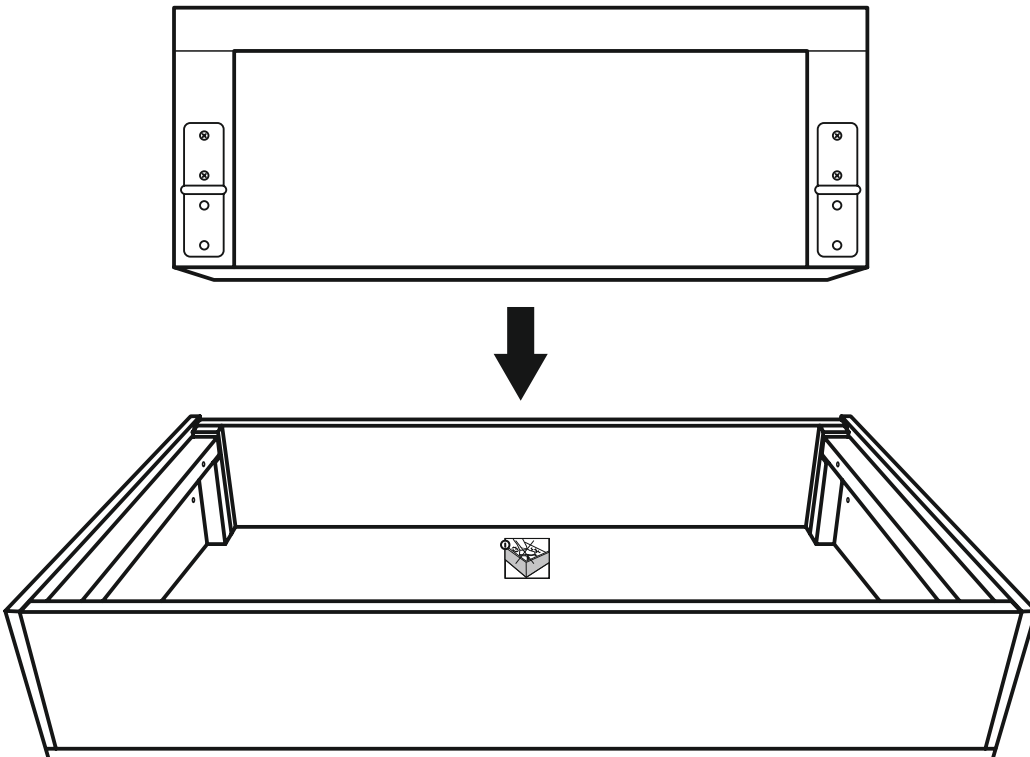
2



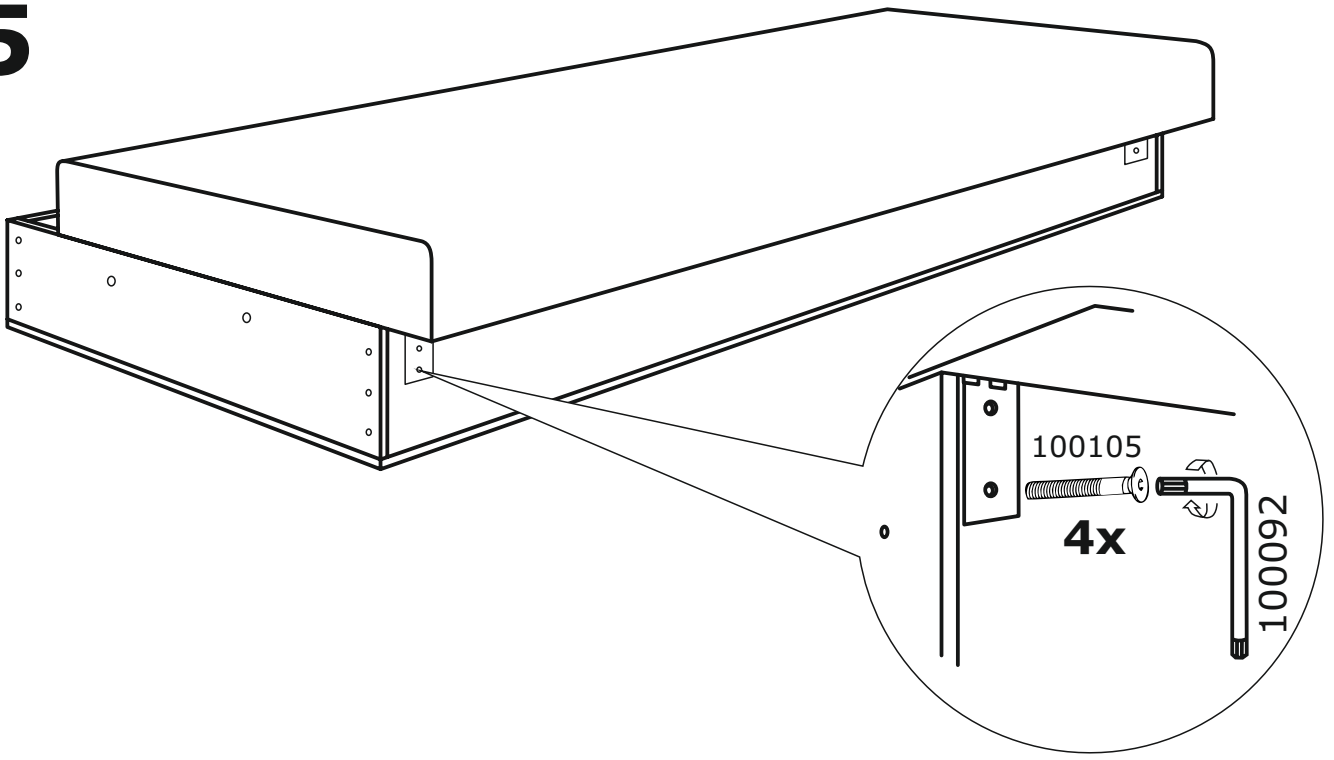
3



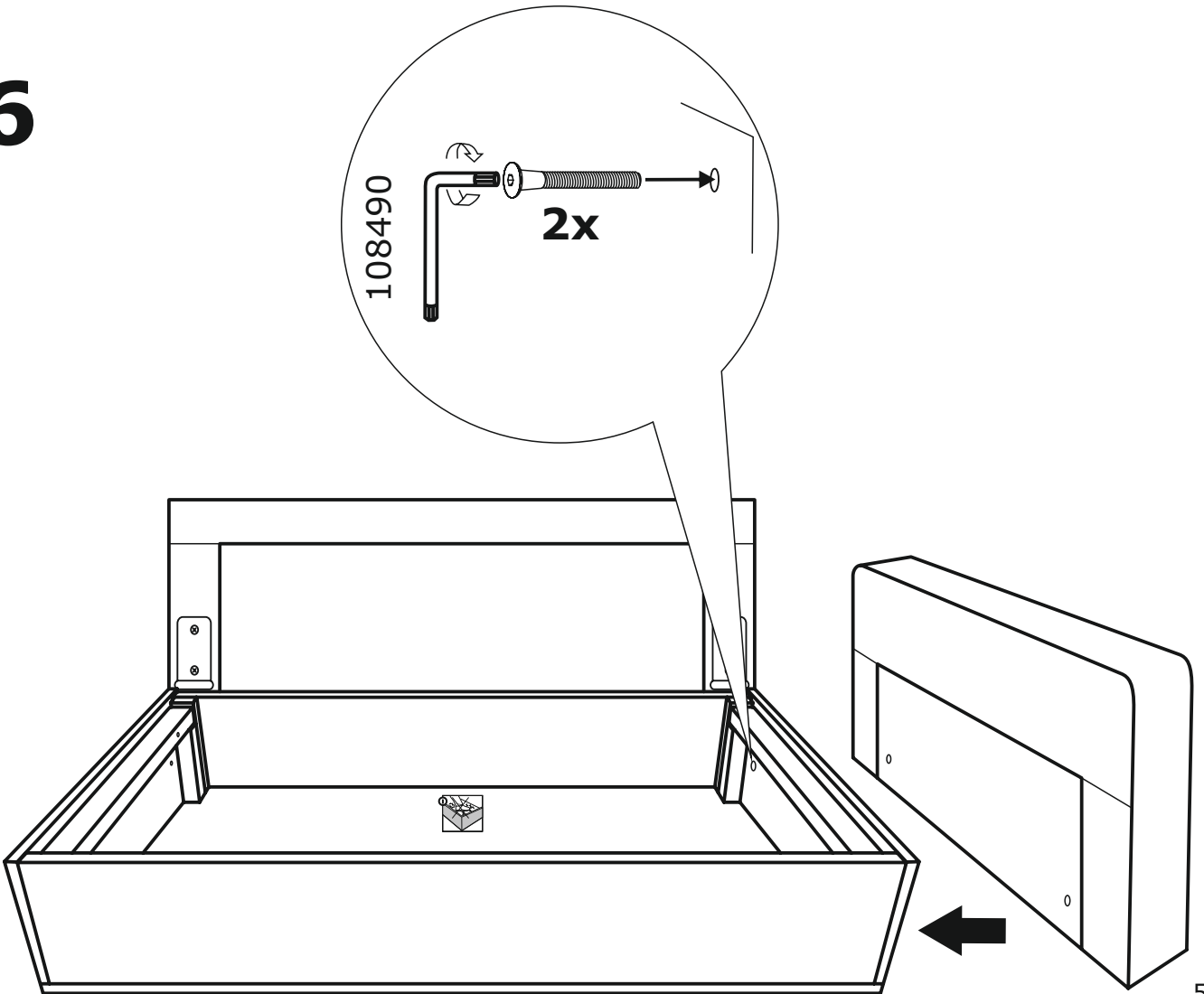
4



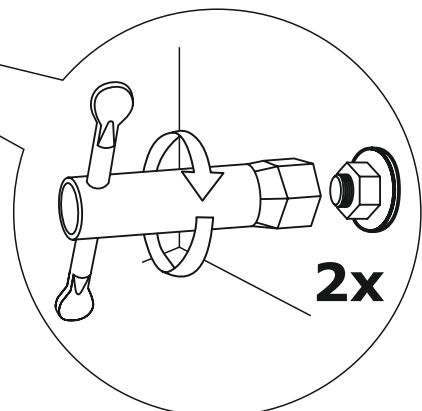
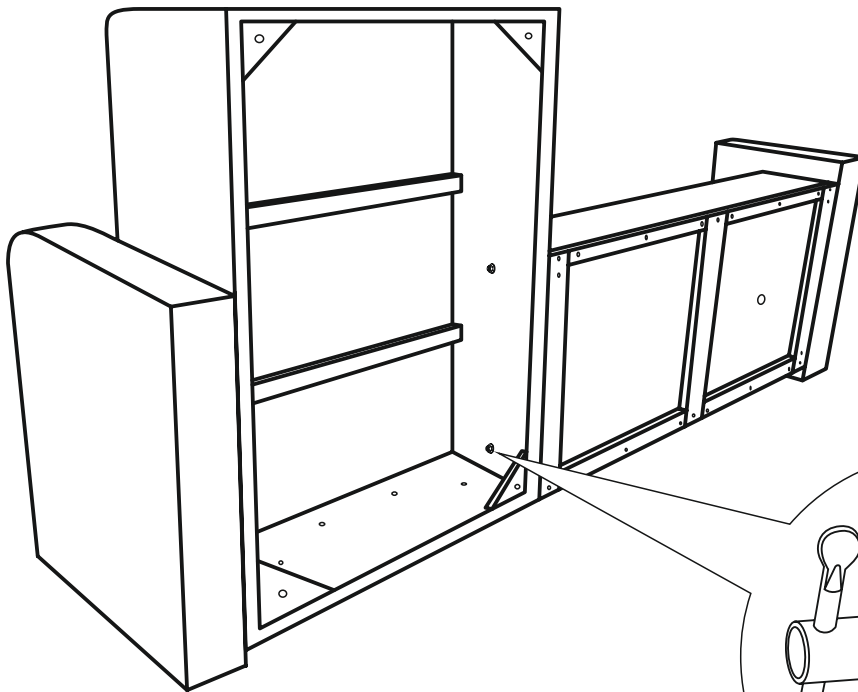
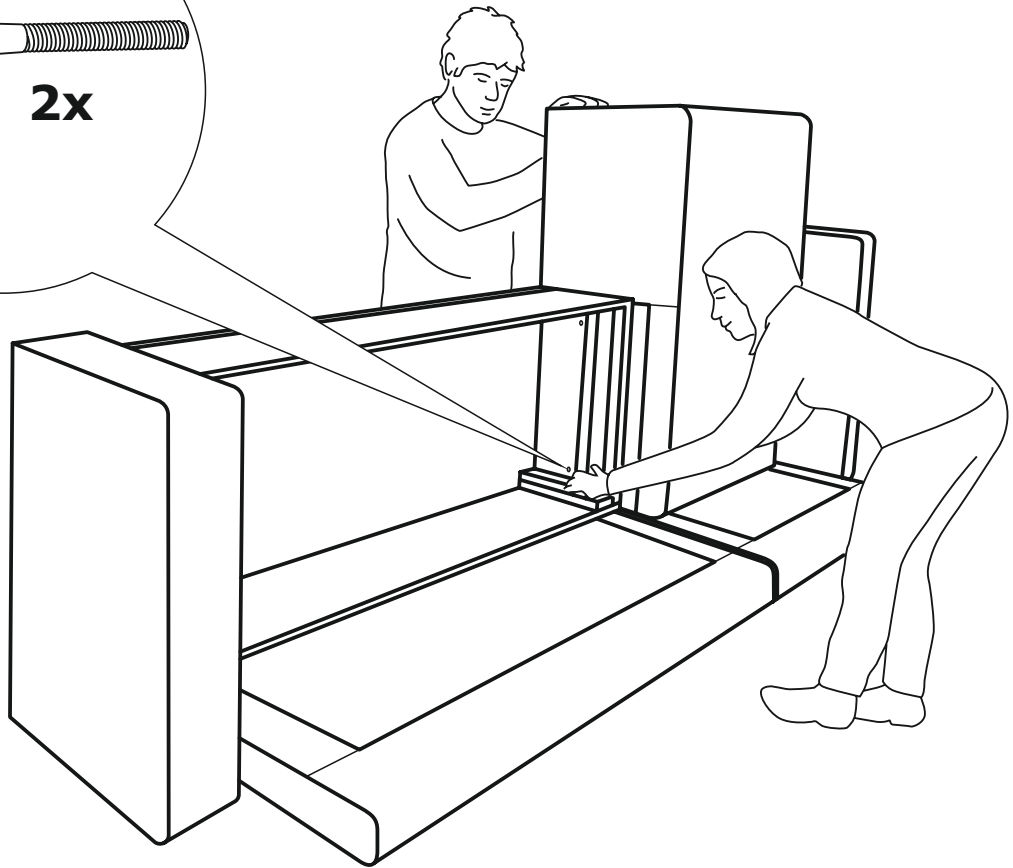
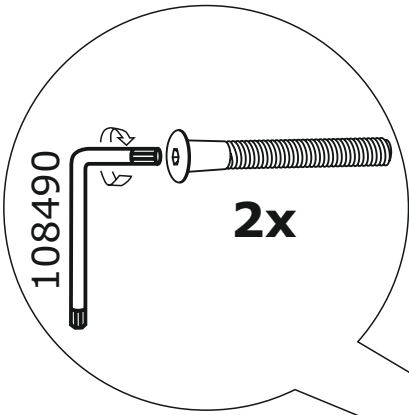
5



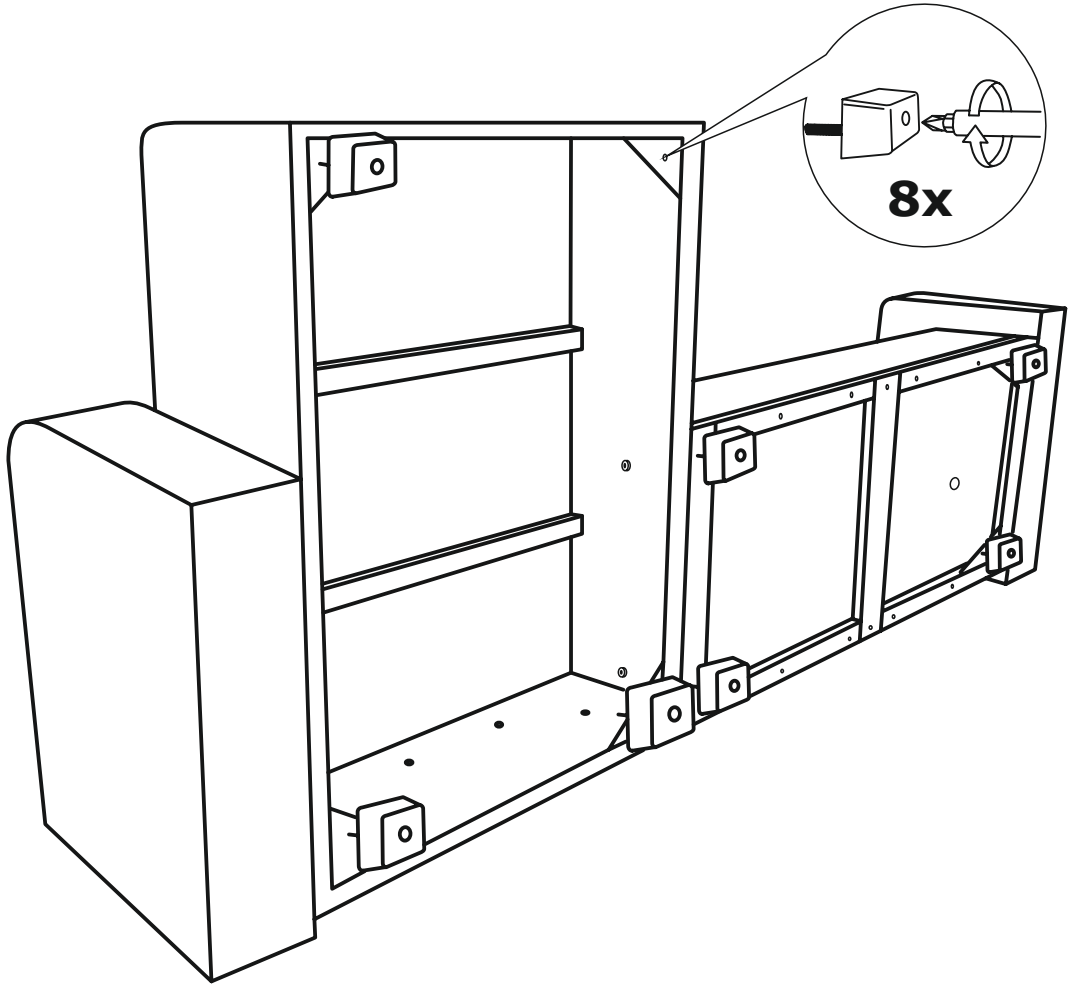
6



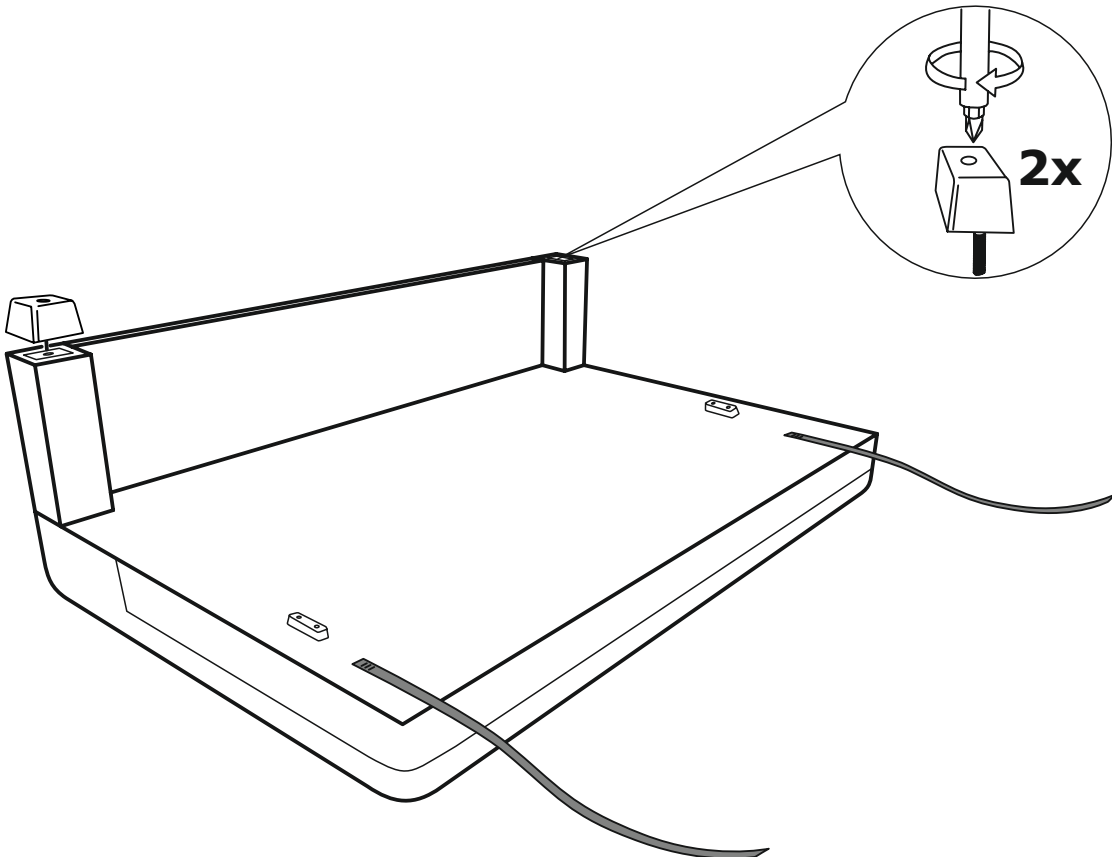
7



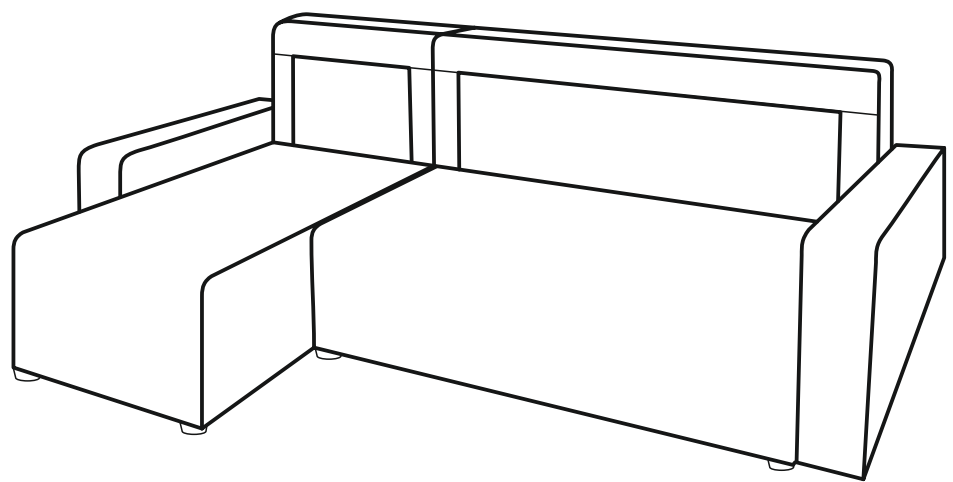
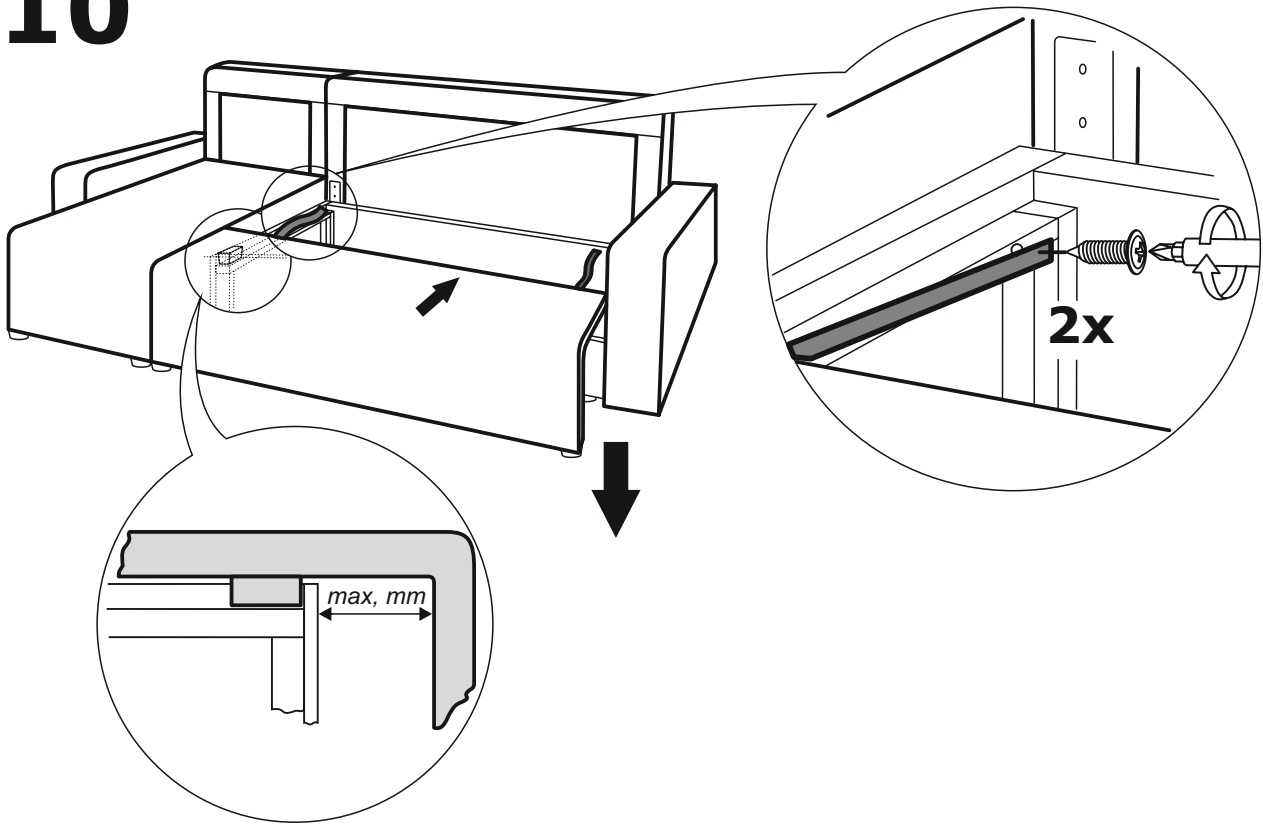
8



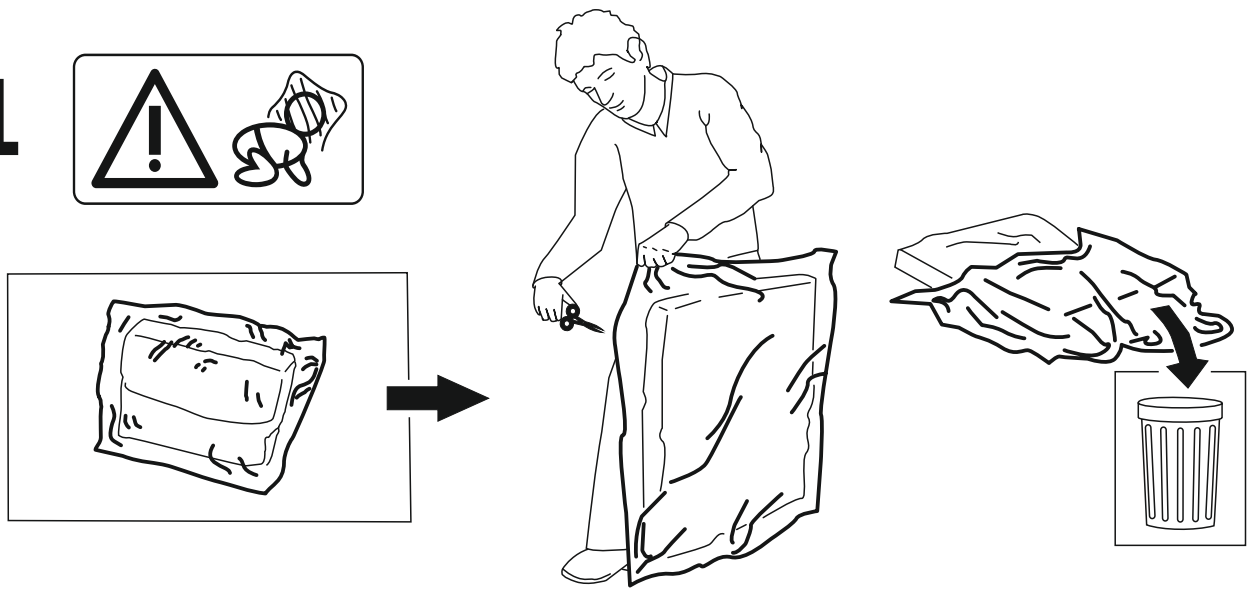
9



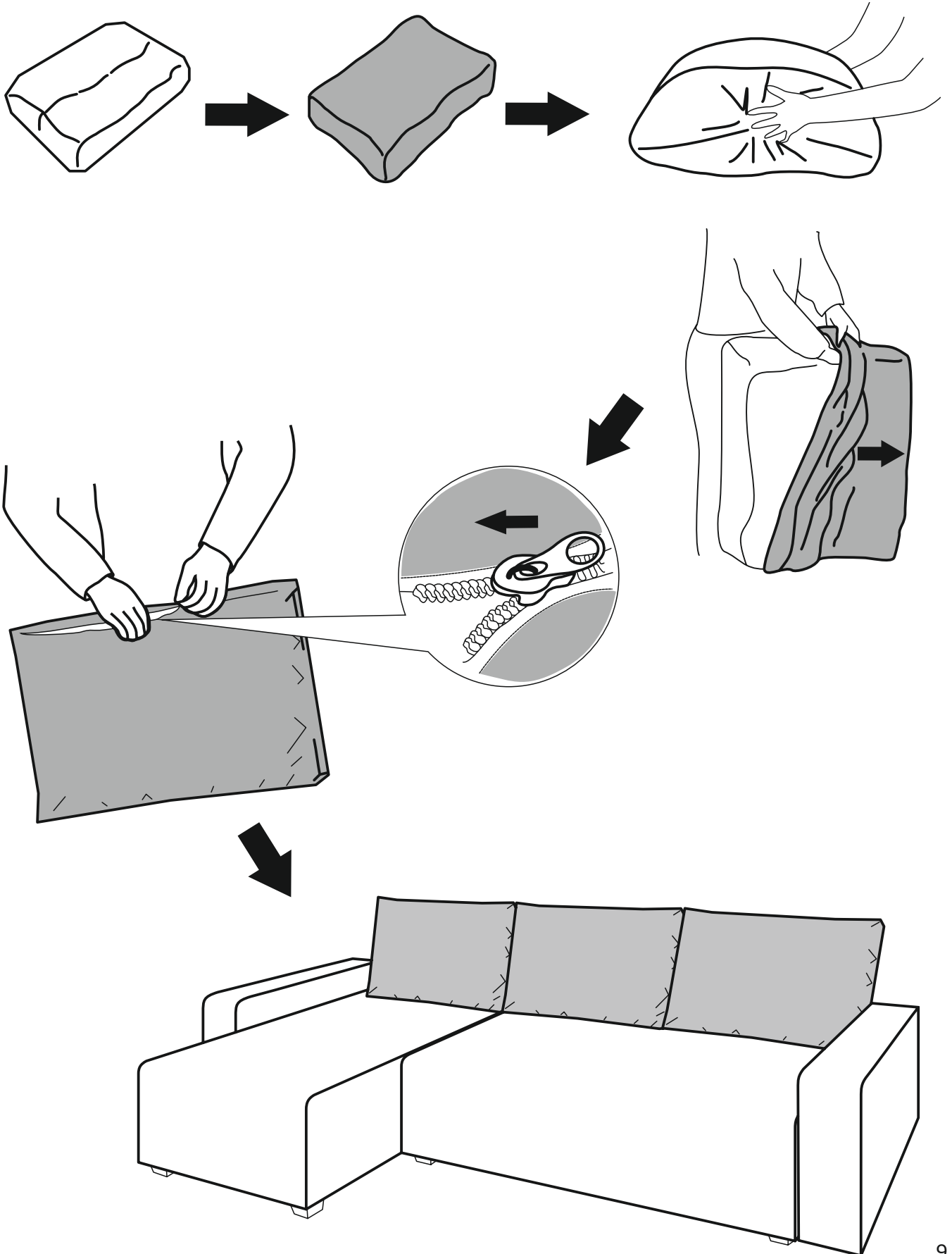
10



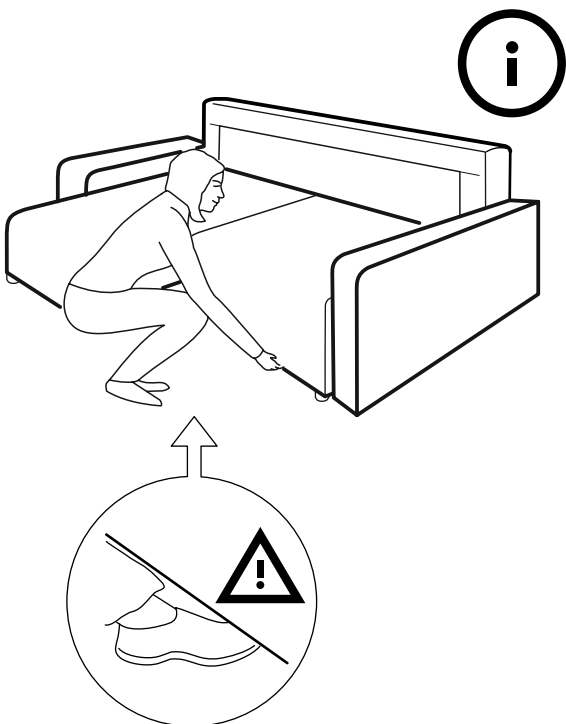
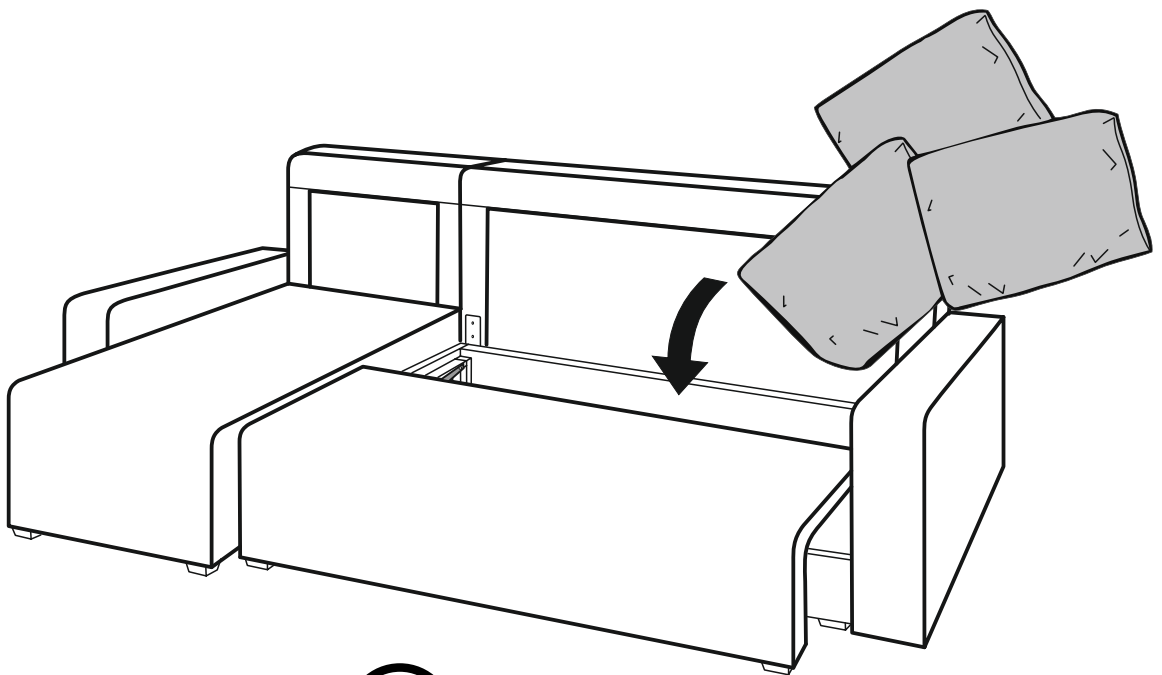
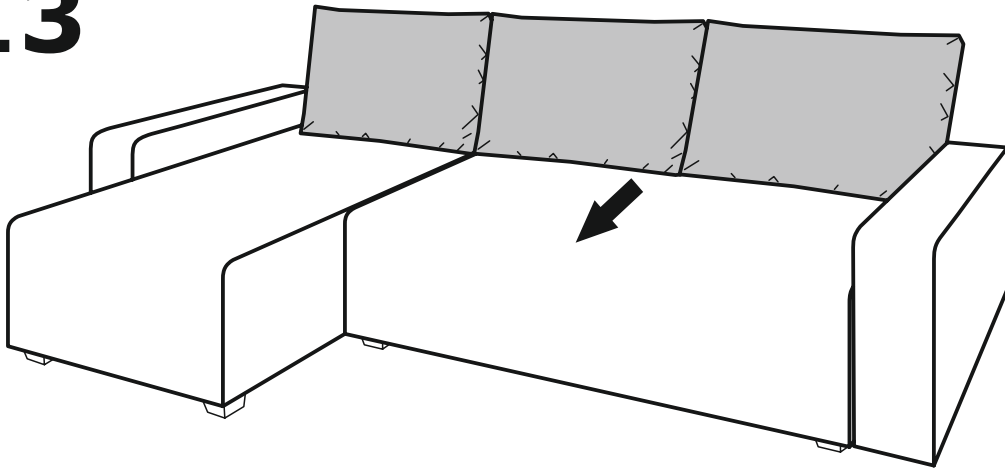
11



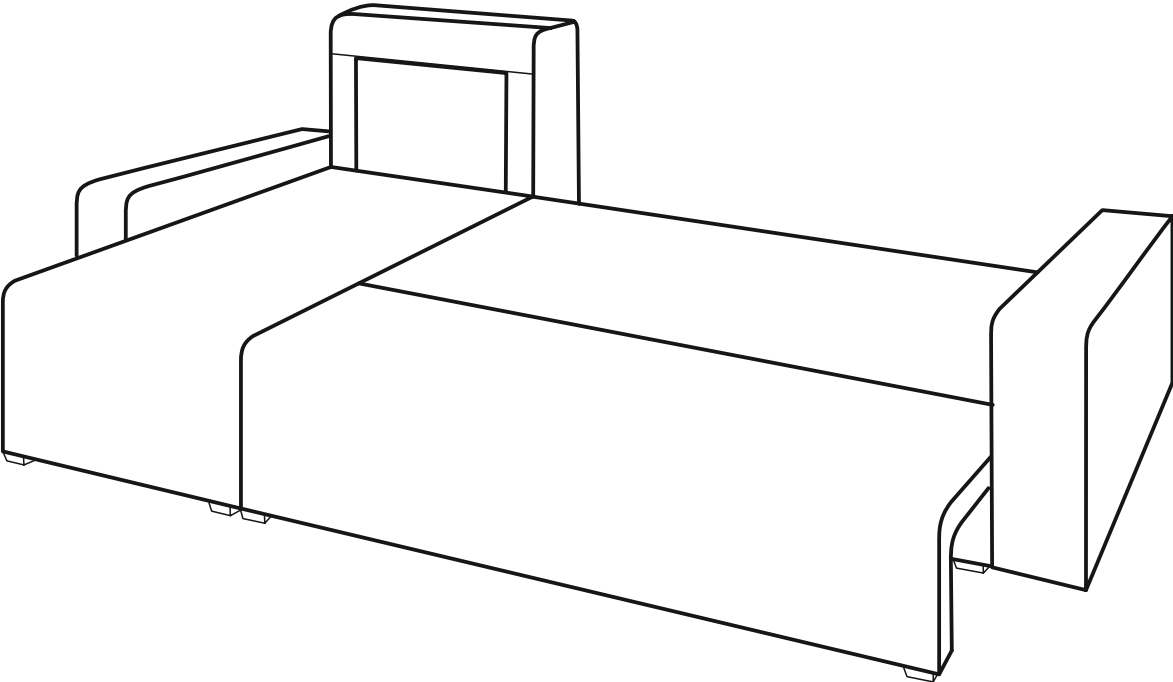
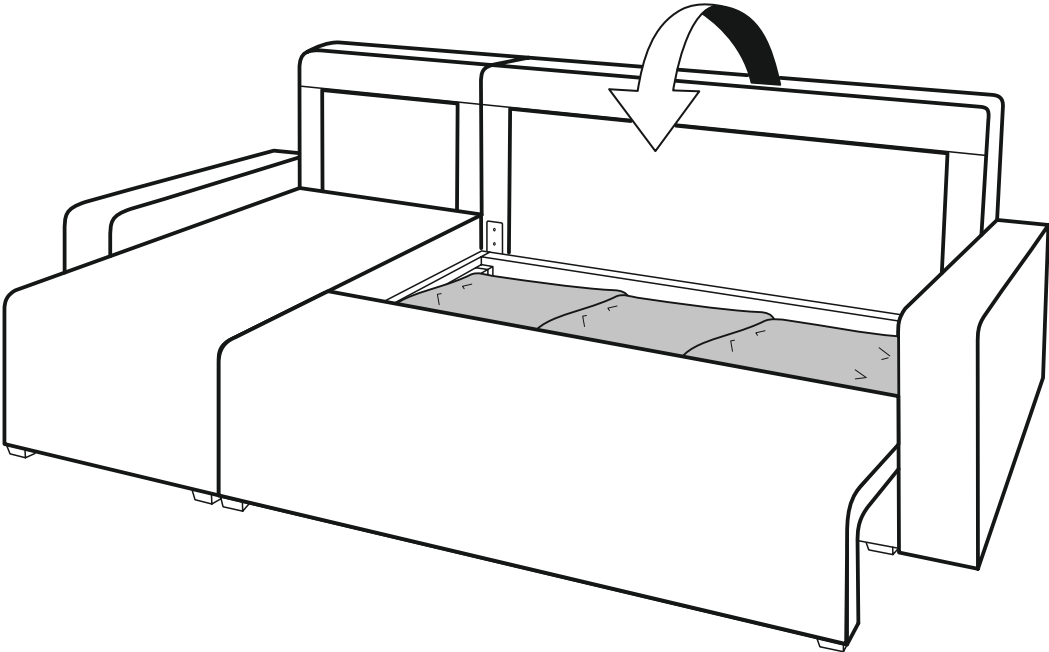
12

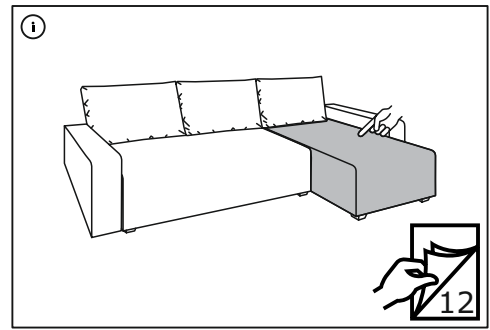
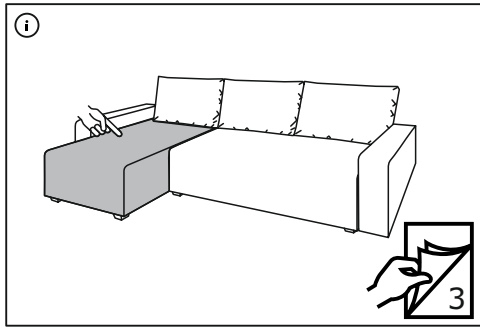


13

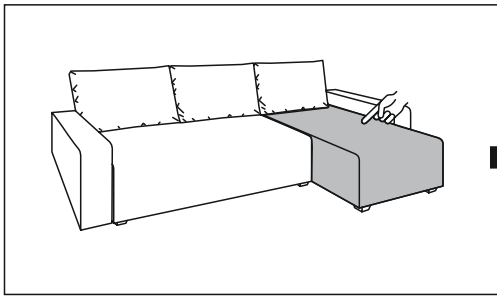


14



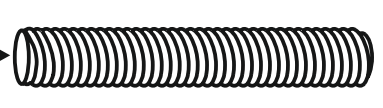
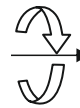
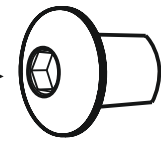


15



104864

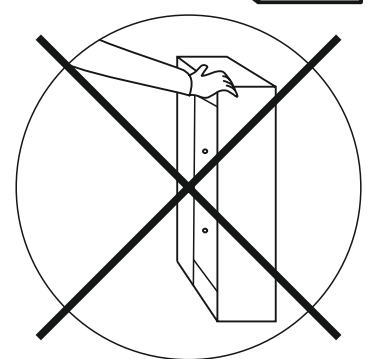
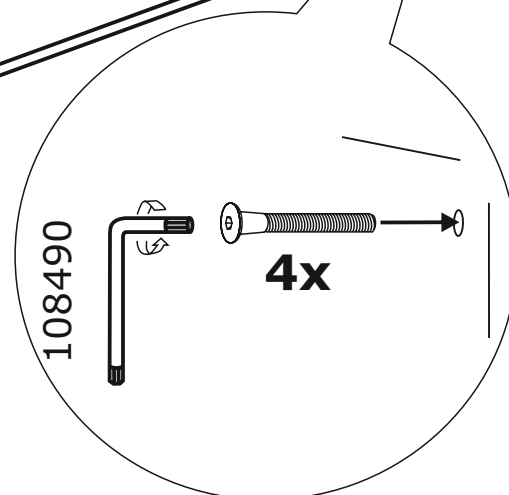
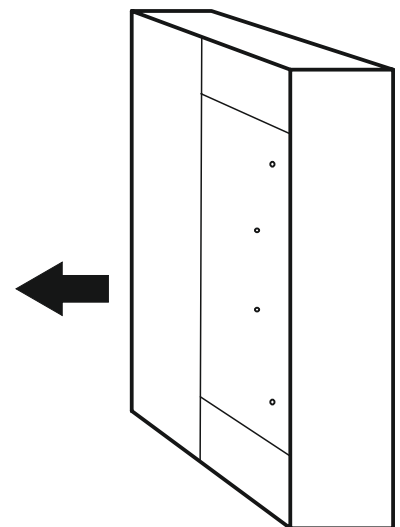
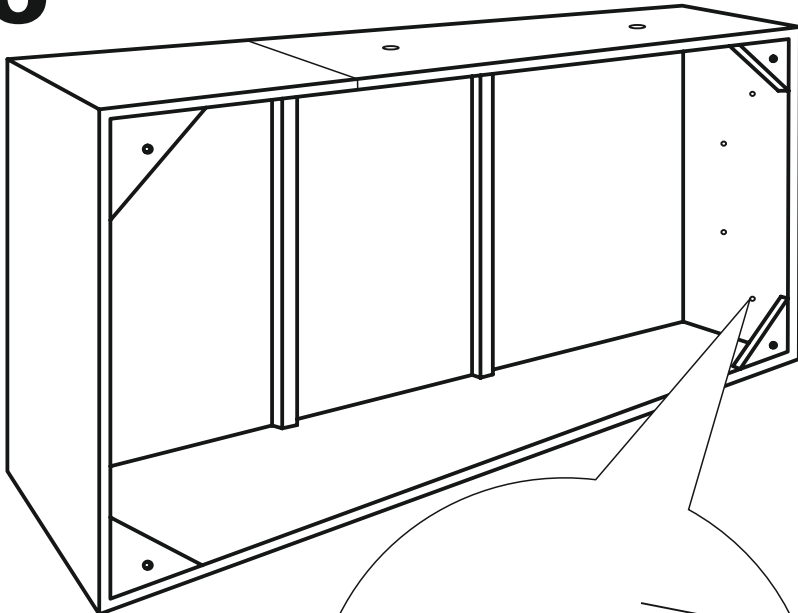
100032



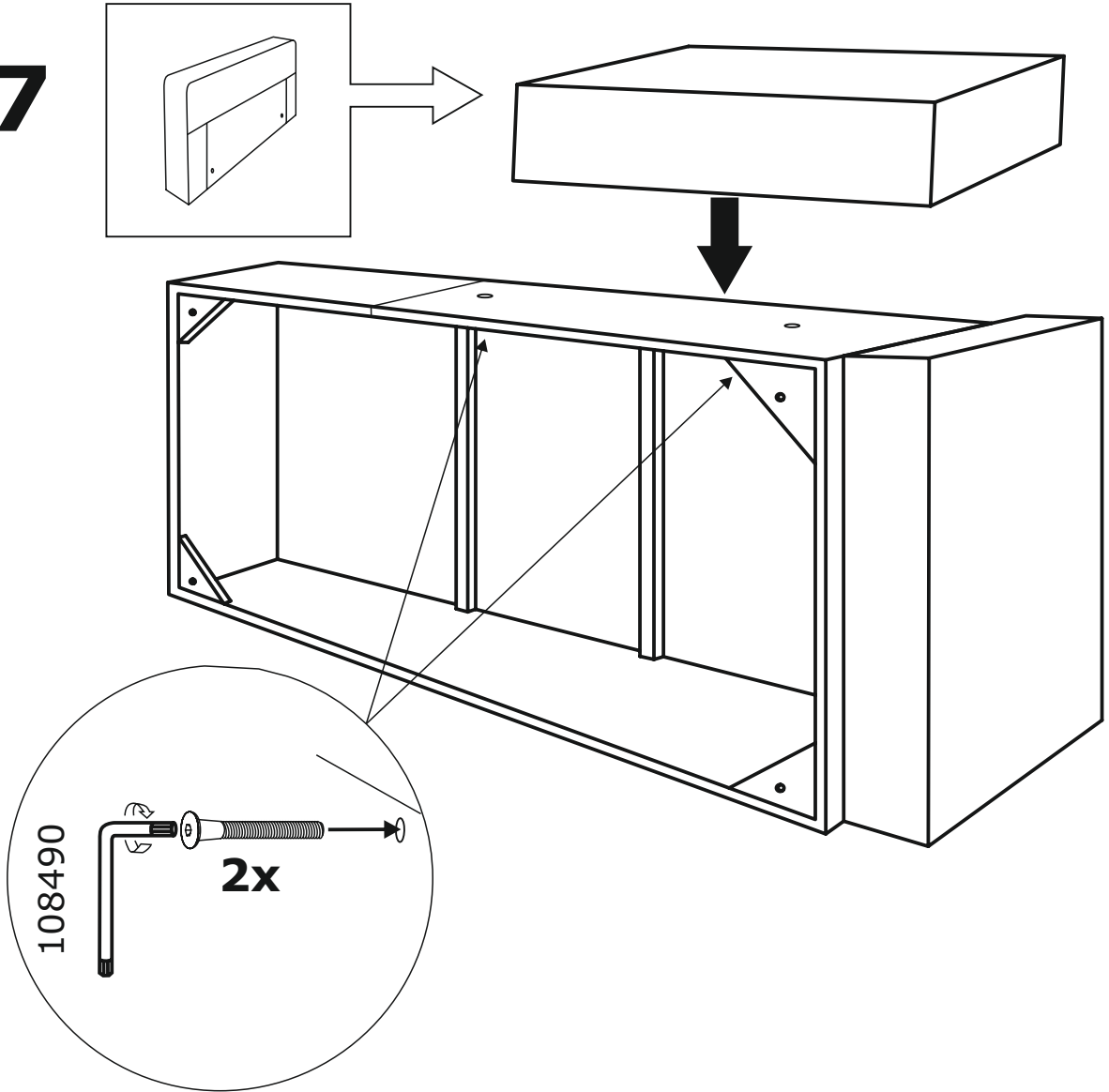
10x

10x

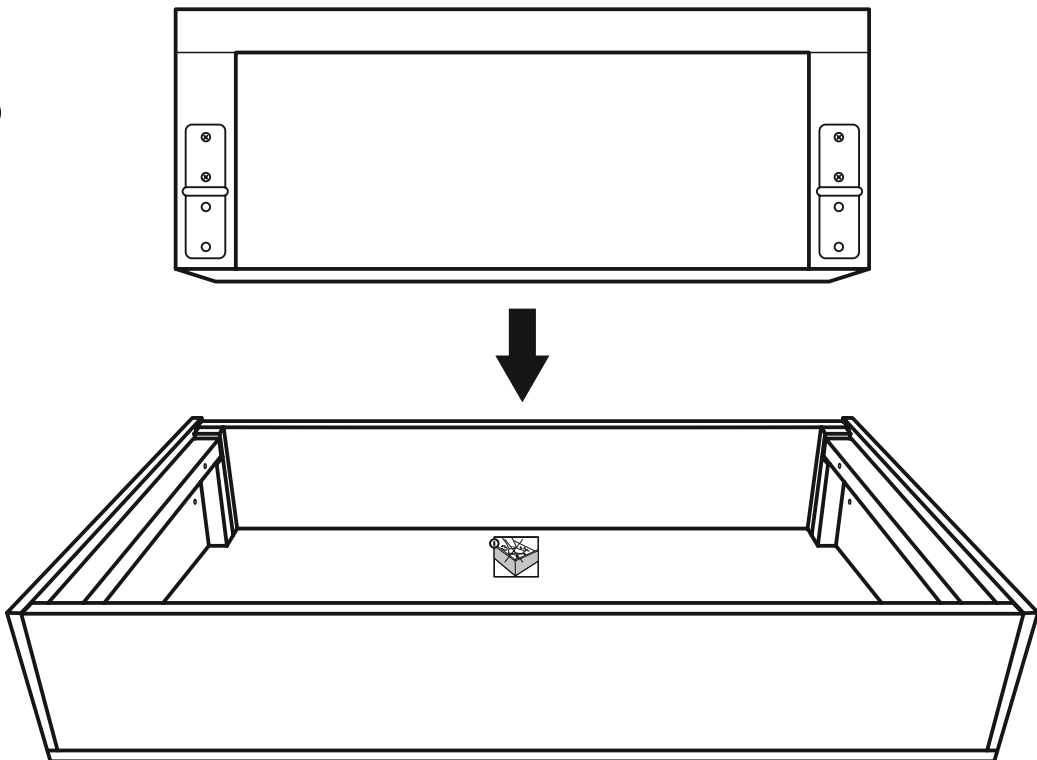
16



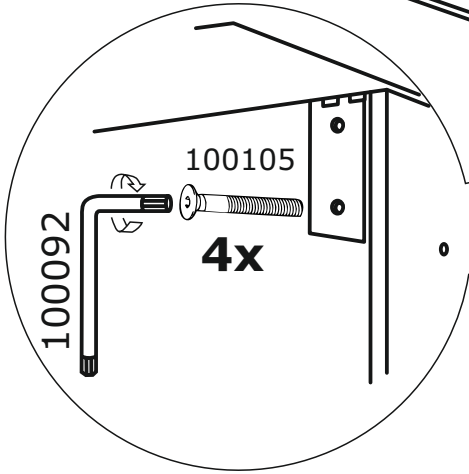
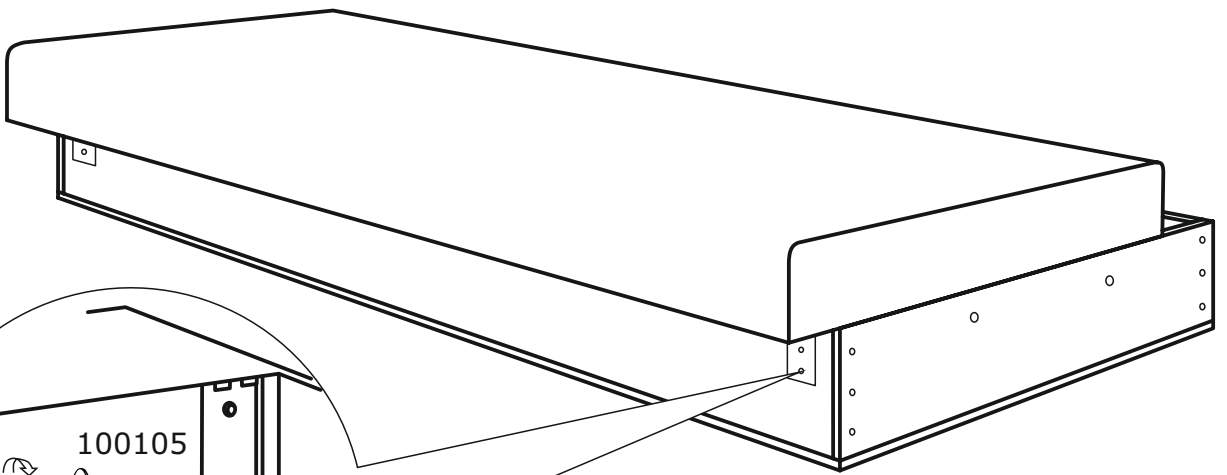
17



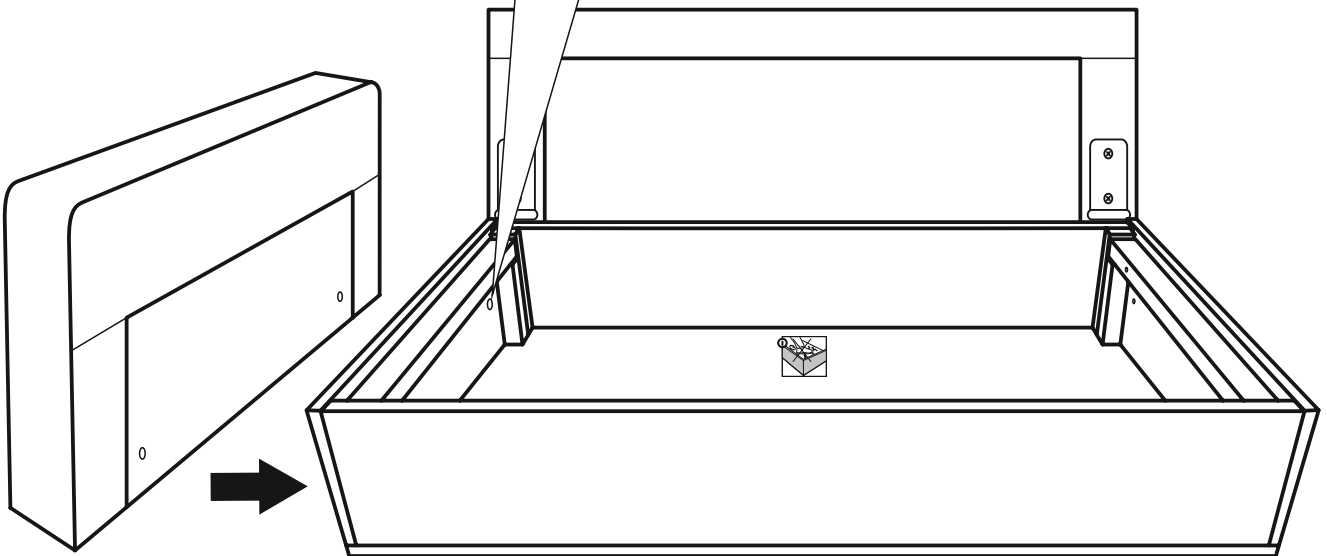
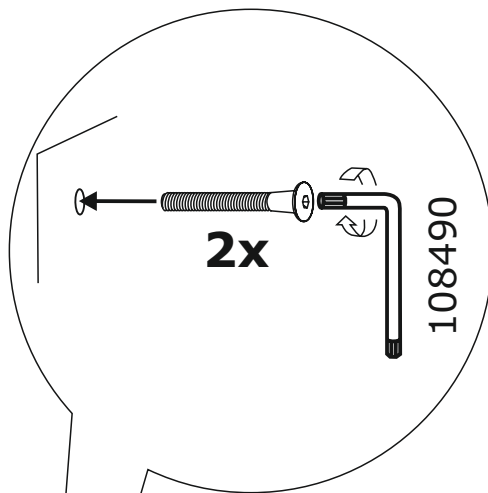
18



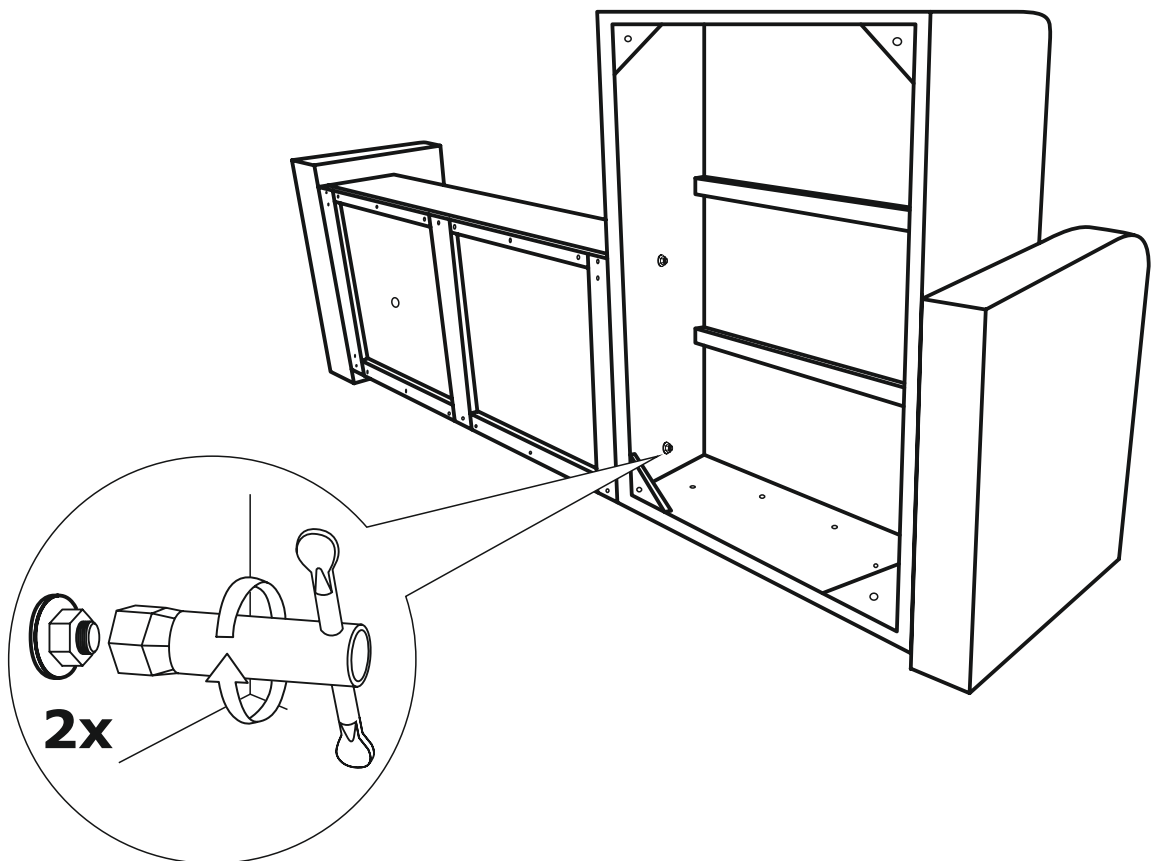
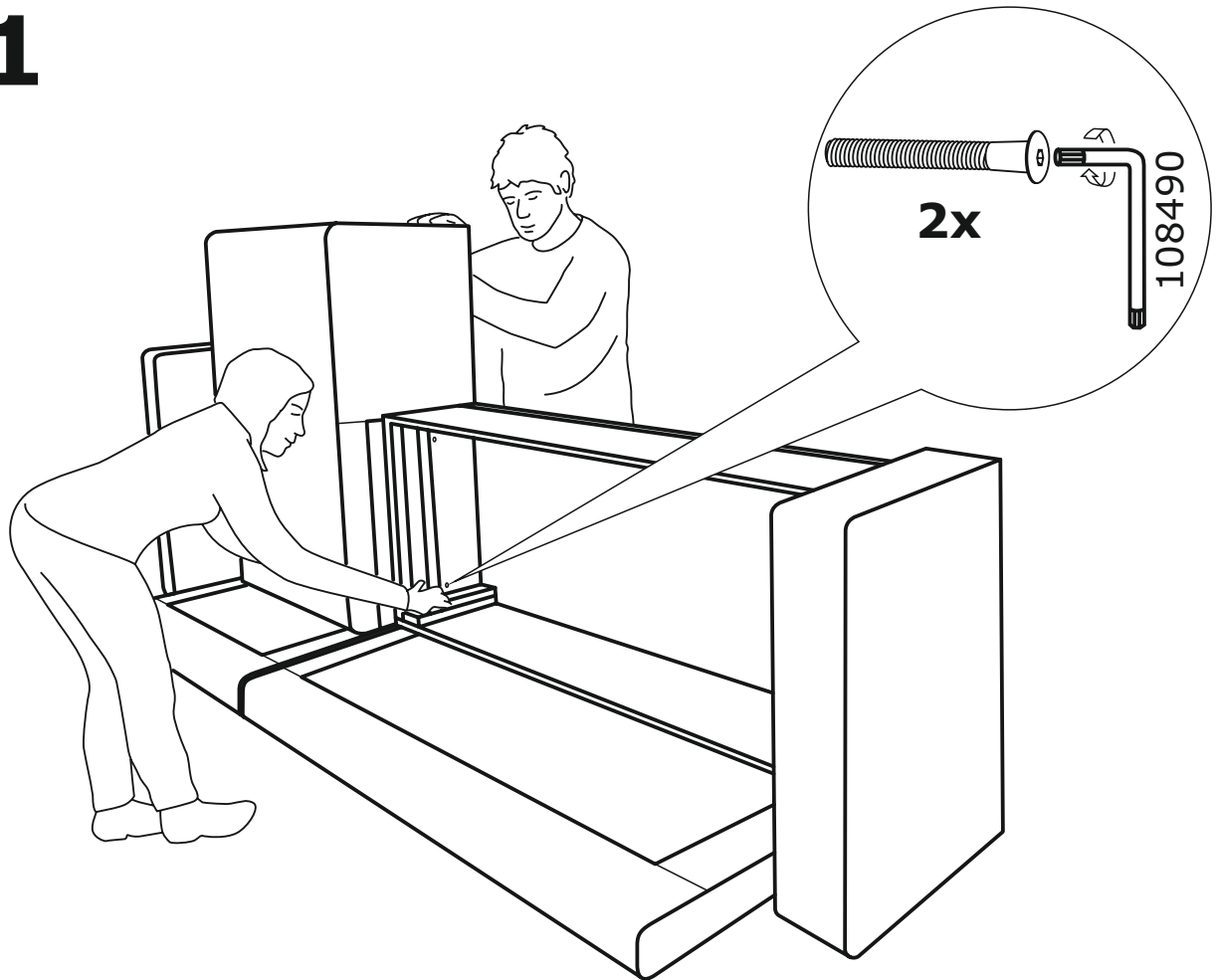
19



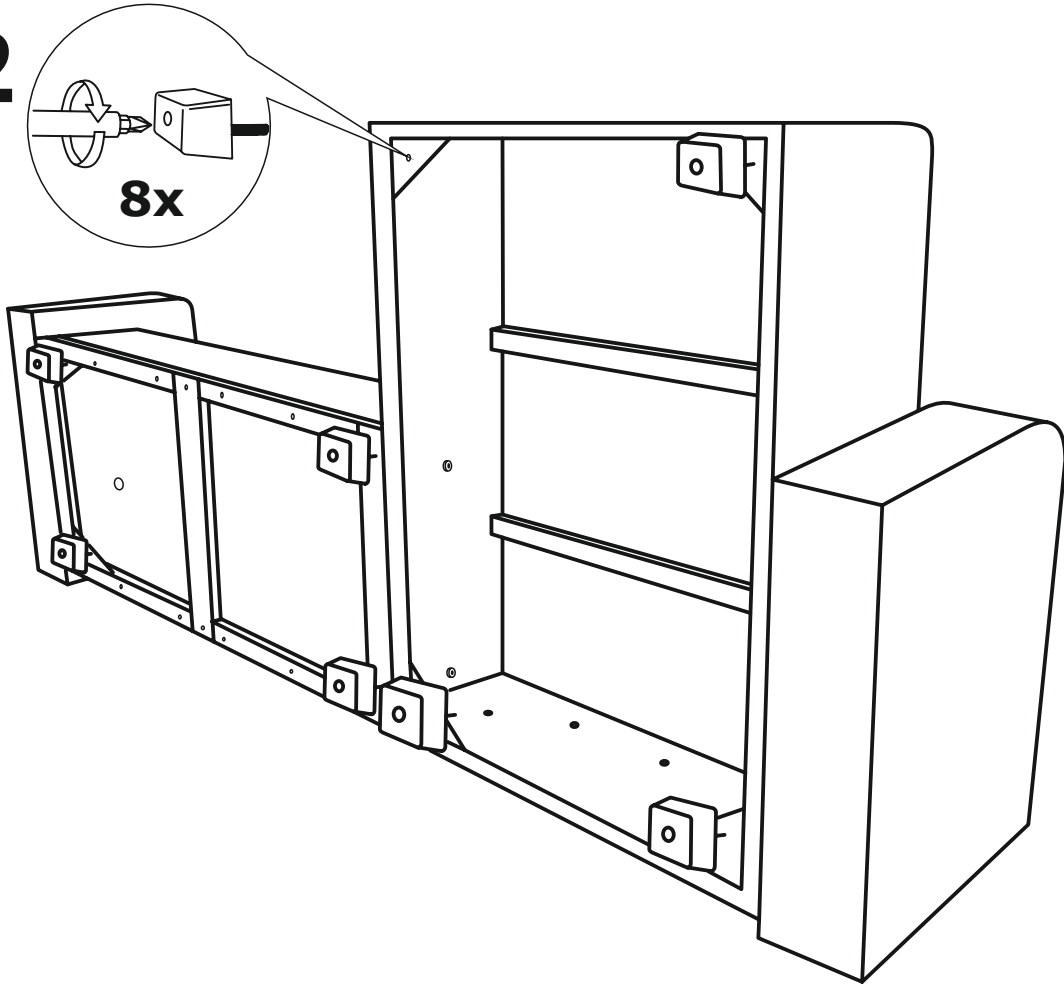
20



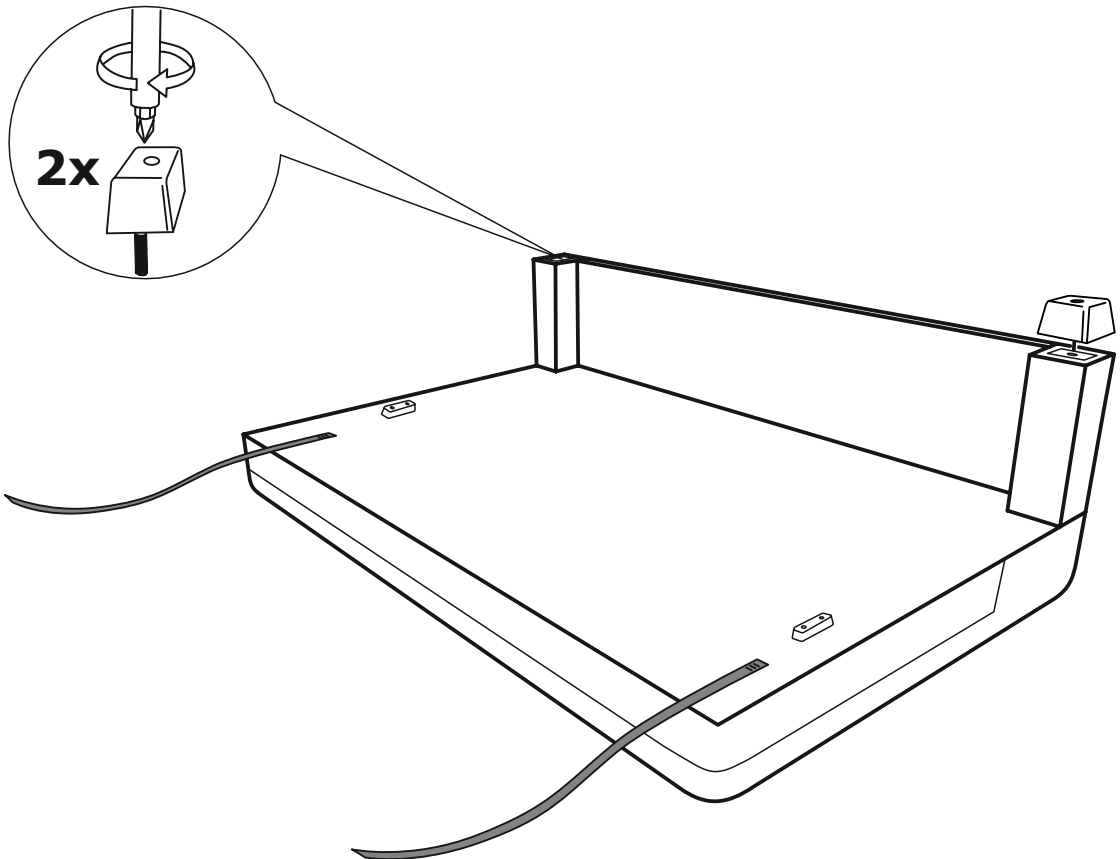
21



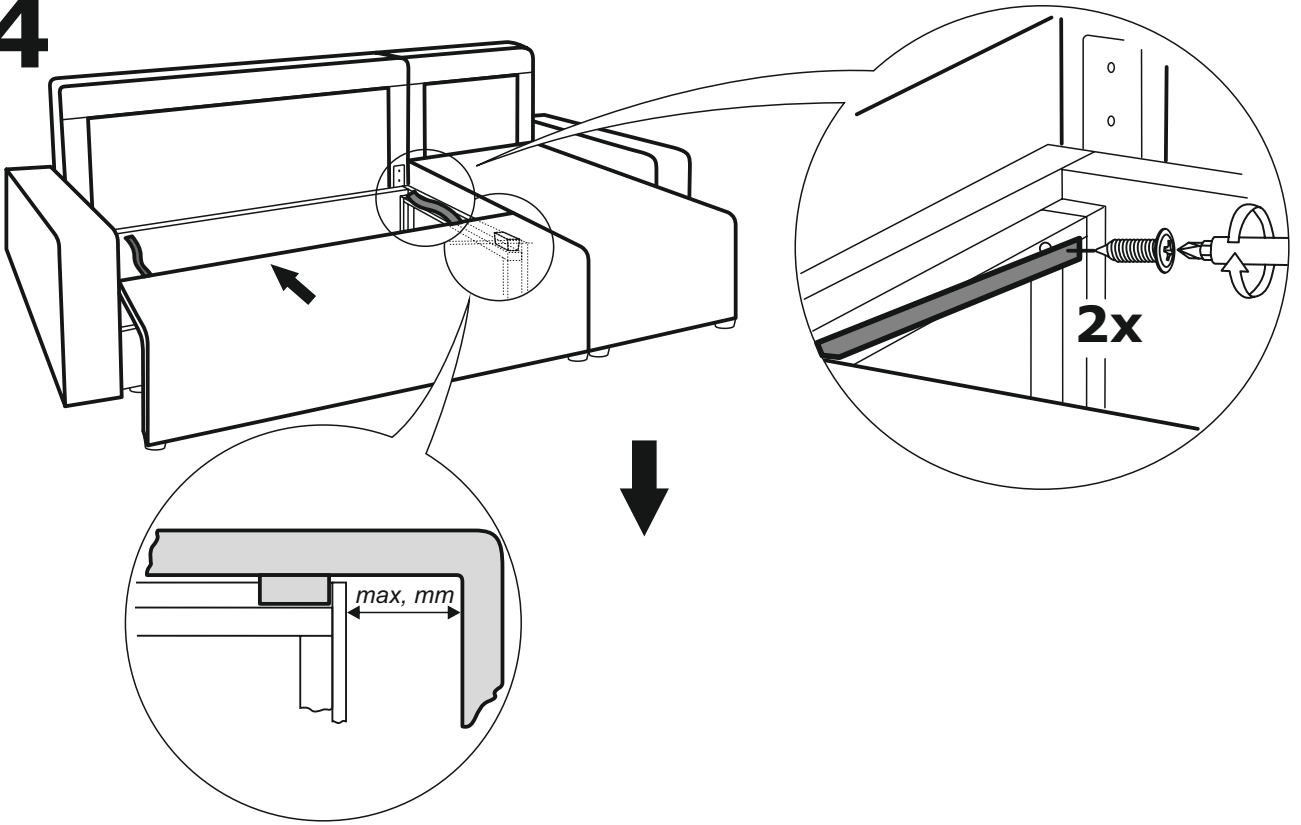
22



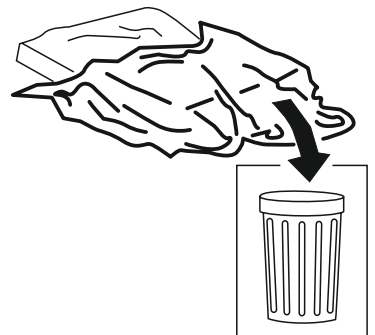
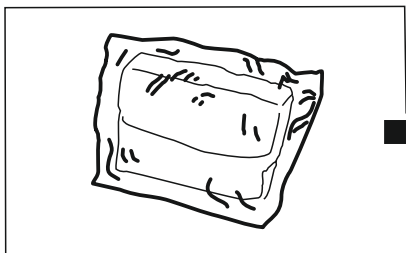
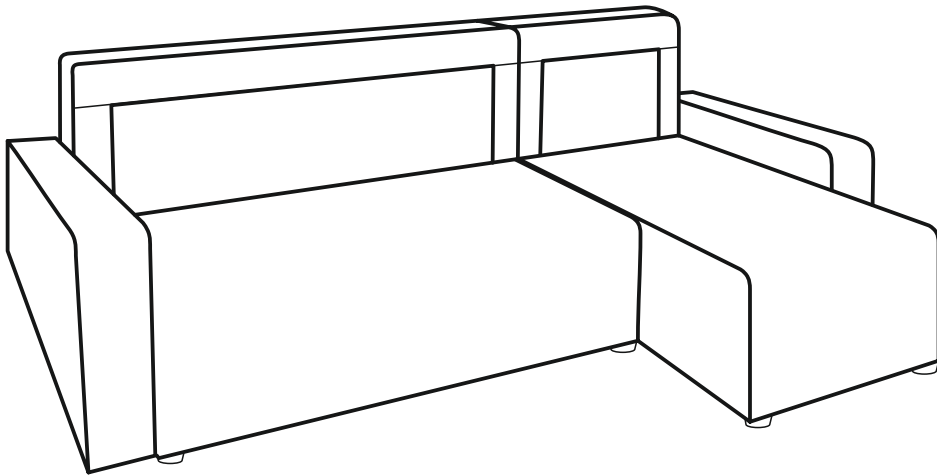
23



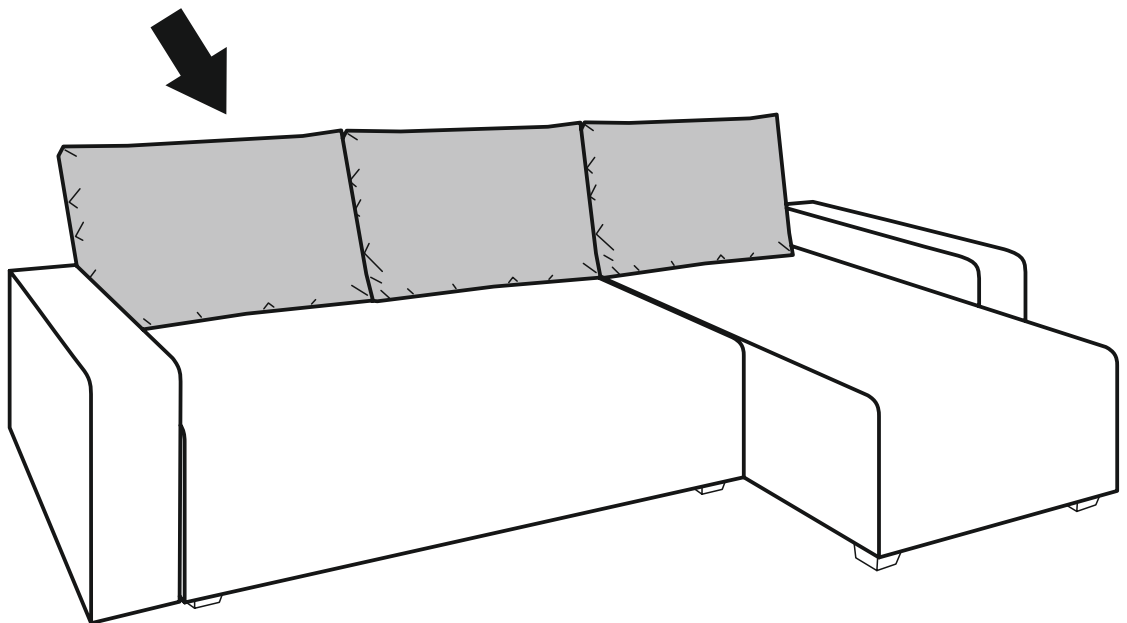
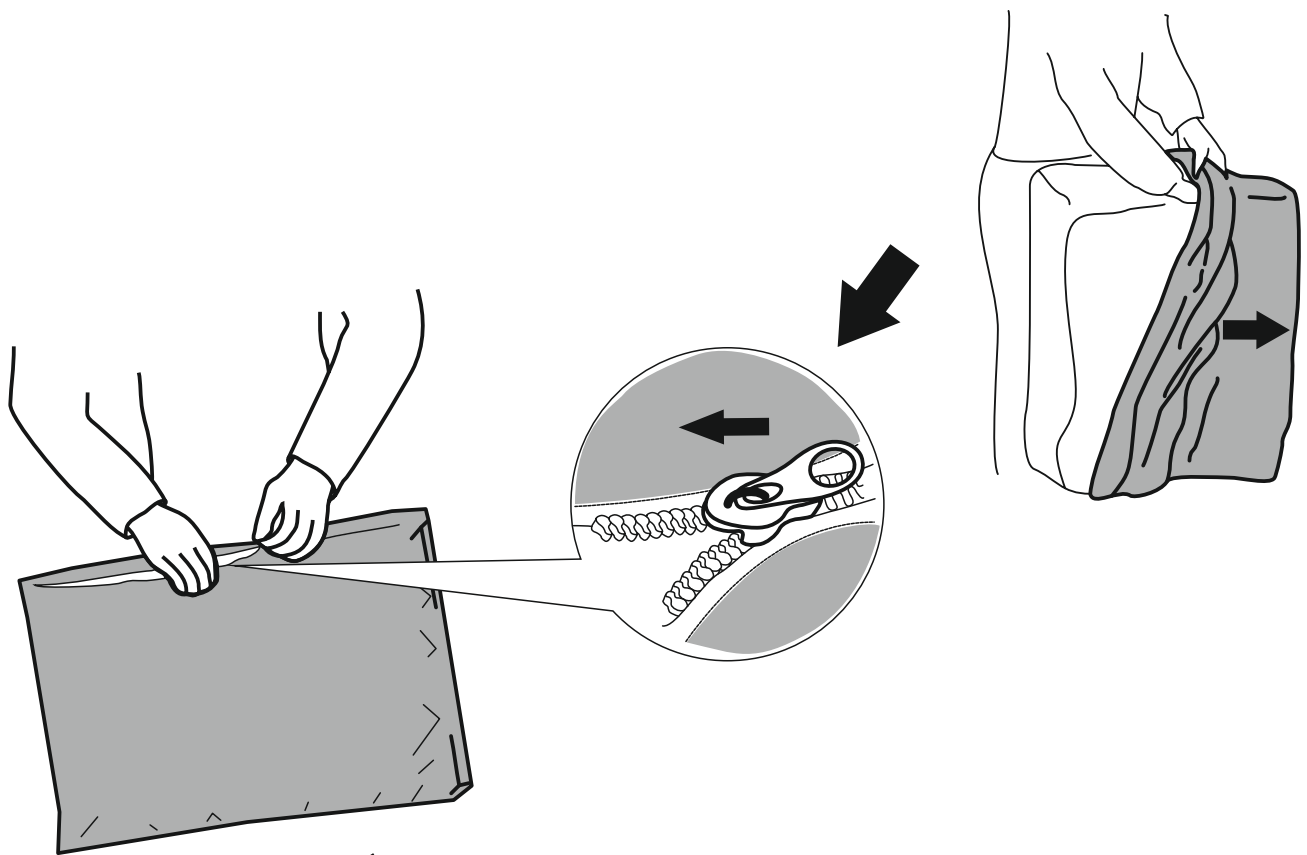
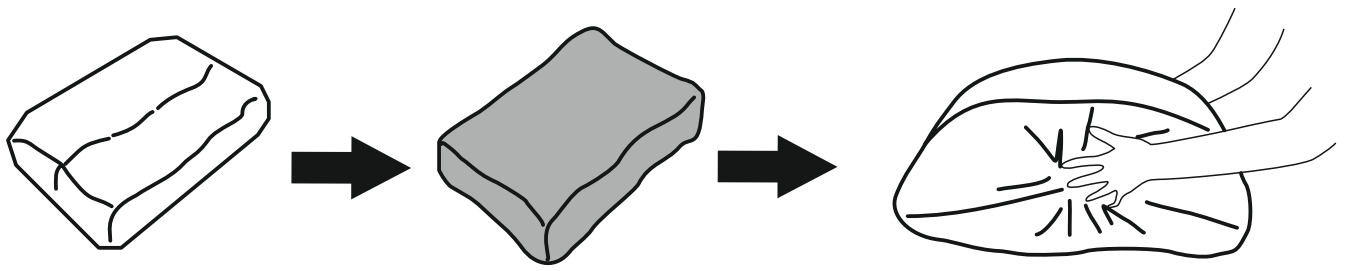
24



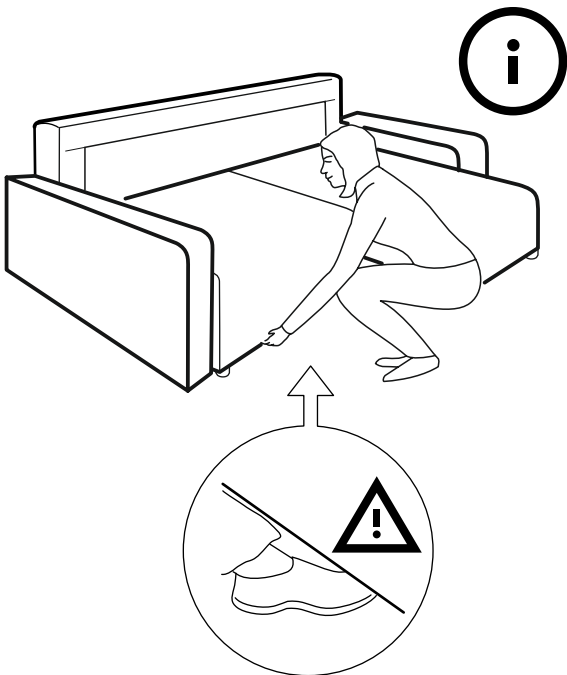
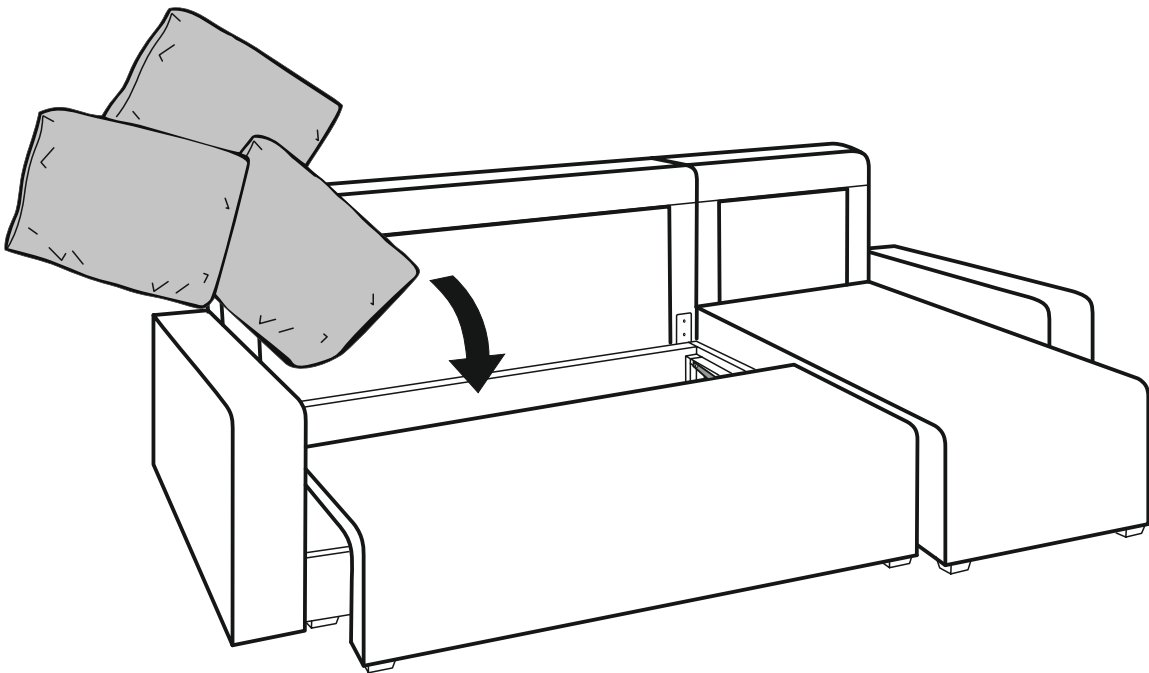
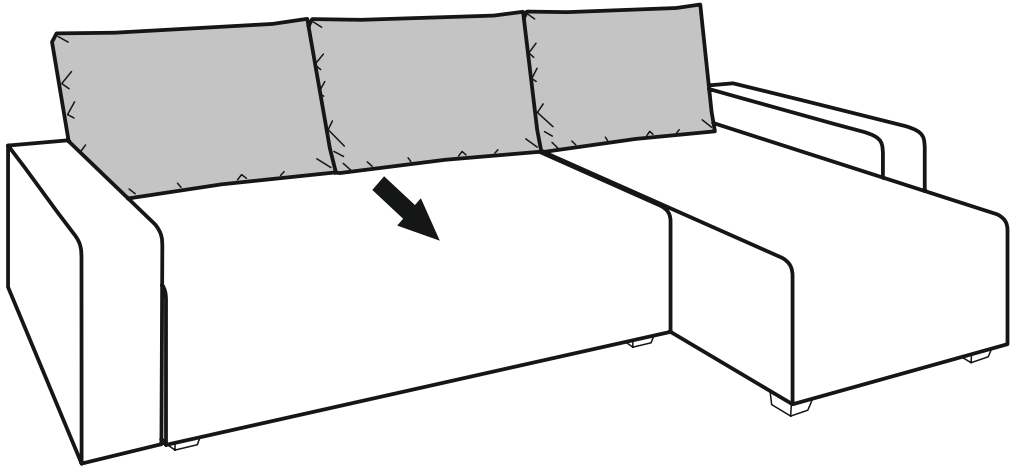
25



26



27



28

