



АЯ 46



426028, Россия, г. Ижевск,
ул. Пойма, 25, ООО "ГАЛЕОН"
тел. (3412) 50-59-32, 50-69-11
www.akvilon-izh.ru
info@akvilon-izh.ru

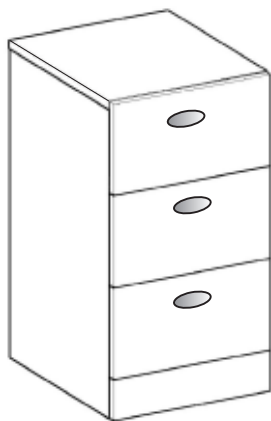


Калипсо 12.2.1 Тумба.

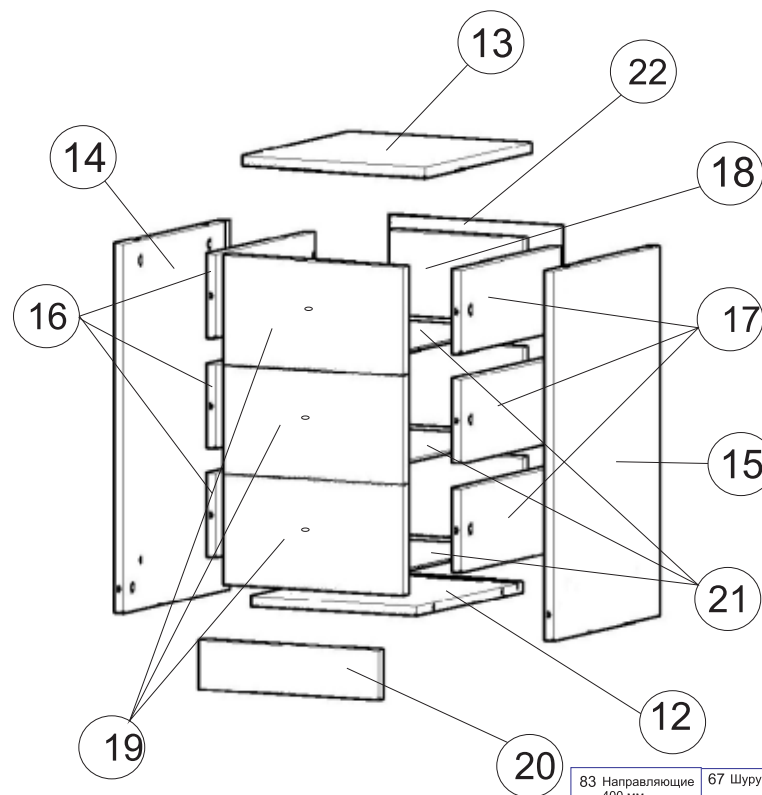
проект БИ.08.03.00.00, индекс Ж2-5/3

ГАБАРИТЫ:

Ширина - 350мм
Глубина - 412мм
Высота - 660мм



Перед началом сборки внимательно ознакомьтесь с инструкцией.



83 Направляющие 400 мм. 3 компл.	67 Шуруп 3x20 8 шт.
87 Ключ 1 шт.	58 Втулка D5 12 шт.
52 Заглушка конфирмата 12 шт.	65 Саморезы 3.5x16 60 шт.
54 Дюбель эксцентрика 22шт.	51 Винт-конфирмат 7x50 12 шт.
53 Эксцентрик 22шт.	73 Подпятник 4 шт.

Сборочные элементы

№	Н-ие:	Р-р:	Кол-во:
12	Дно тумбы	316x396	1
13	Крышка тумбы	350x396	1
14,15	Бок тумбы лев.\прав.	639x396	2
20	Цоколь тумбы	84x346	1
16,17	Бок ящика лев.\прав.	370x144	6
18	Задняя сенка ящика	258x144	3
19	Фасад ящика	188x346	3
21	Дно ящика	288x374	3
22	Задняя стенка тумбы	556x326	1

**Претензии по качеству принимаются при наличии
упаковочных ярлыков!!!**

Изготовитель оставляет за собой право вносить незначительные изменения.

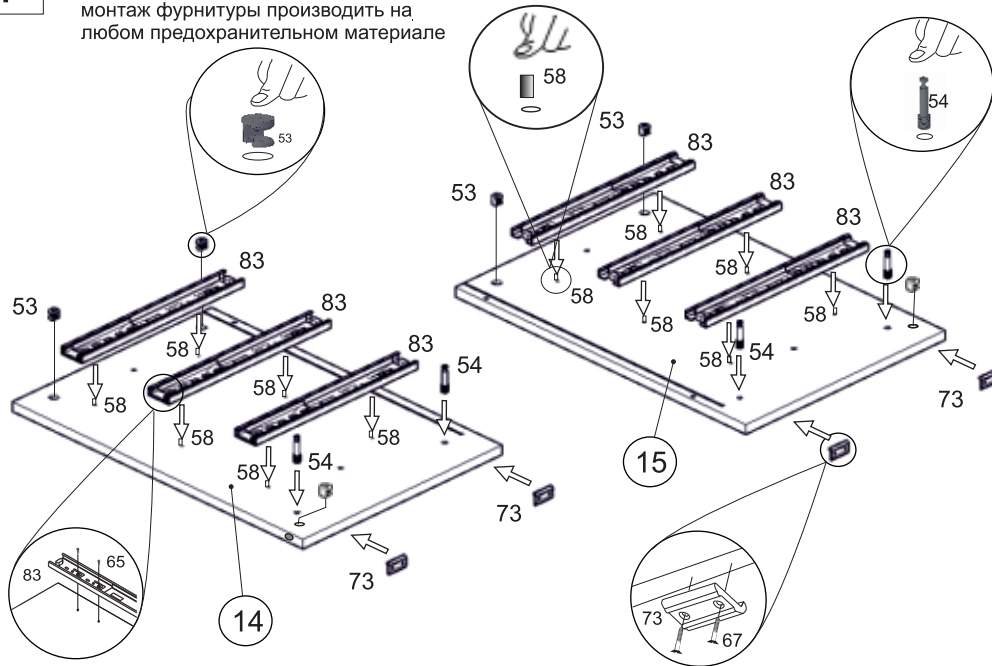
Изделие соответствует требованиям ГОСТ 16371-93

Сборку изделия производить согласно данной инструкции.

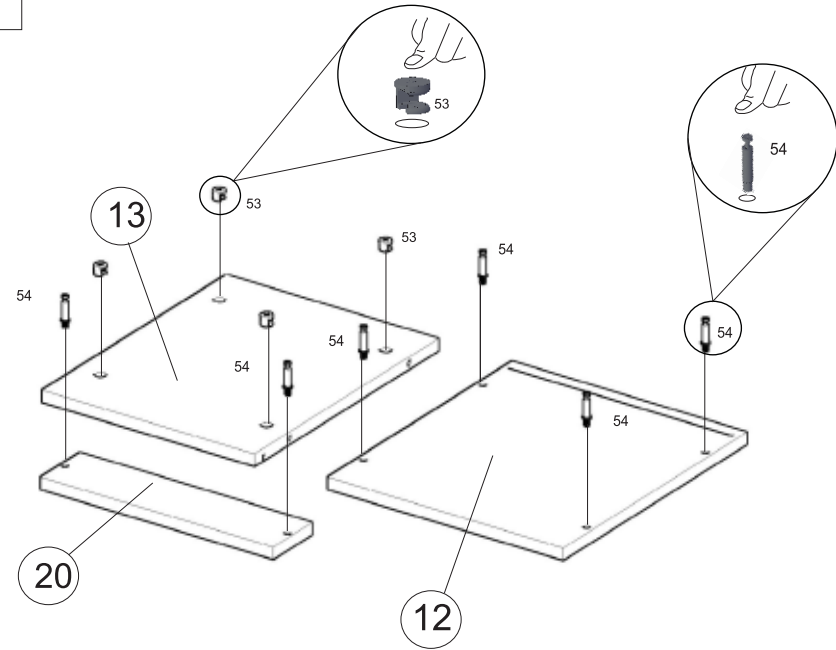
1

Внимание!

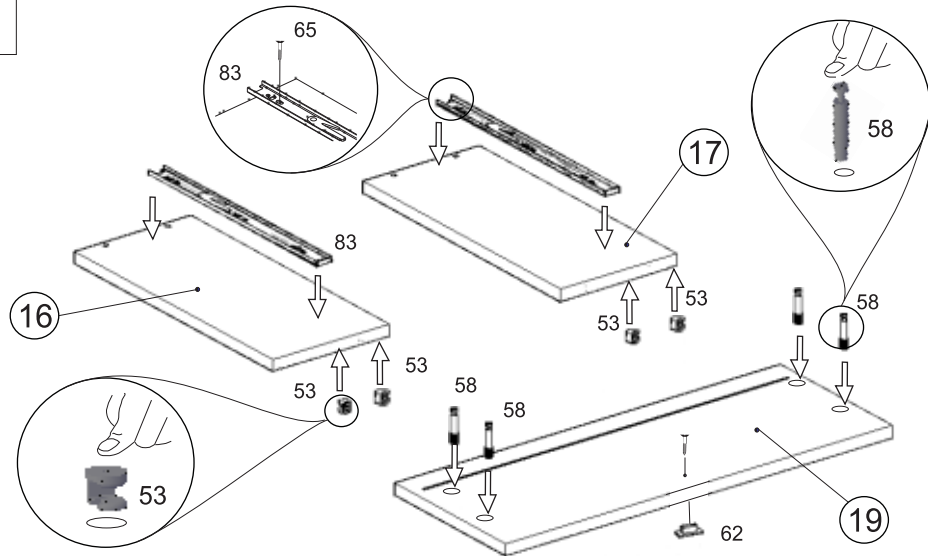
Во избежание потертостей деталей монтаж фурнитуры производить на любом предохранительном материале



2



3



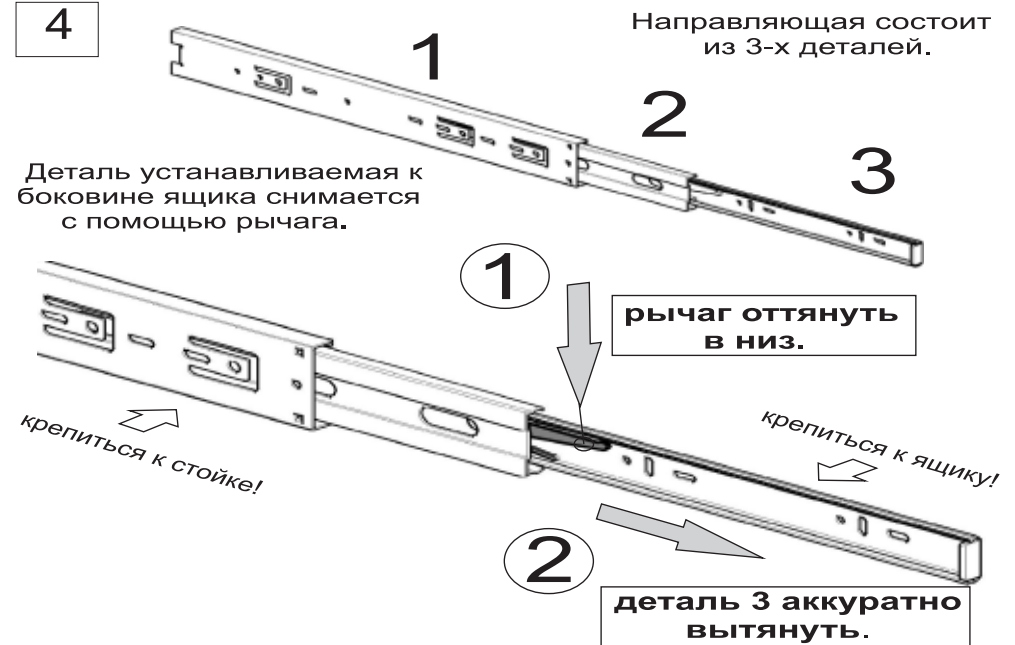
Направляющие устанавливать в соответствие с кернением.

Допускается небольшое несоответствие кернения в связи с разными производителями направляющих.

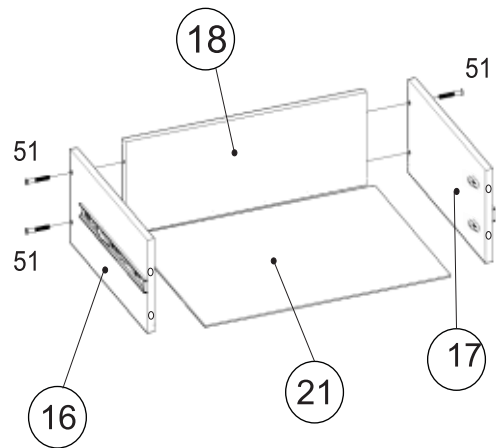
Внимание!!!

Направляющие устанавливать вплотную к фасаду 7. Без зазора!

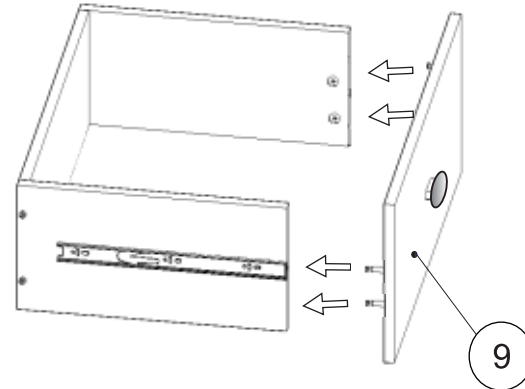
4



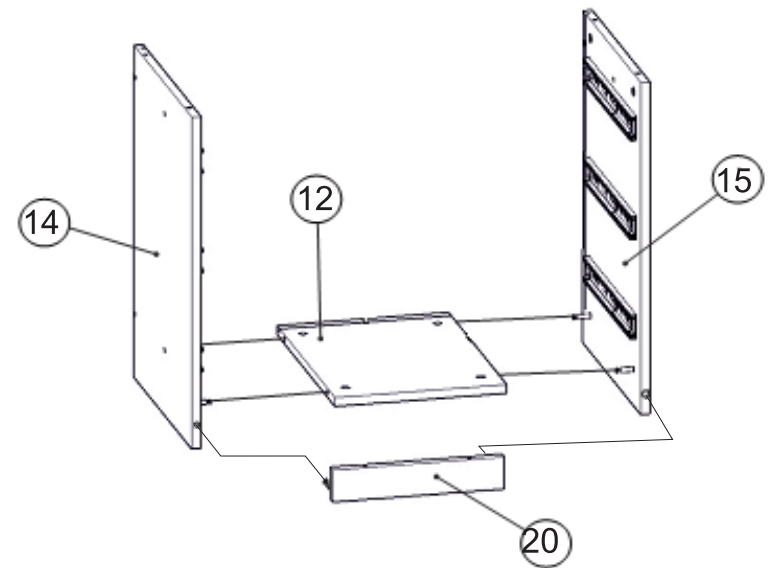
5



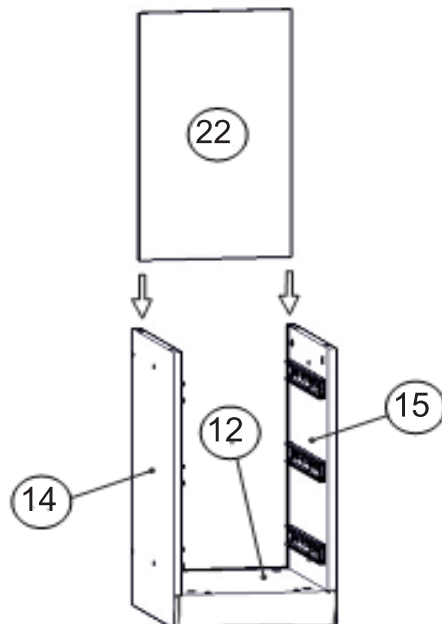
6



7

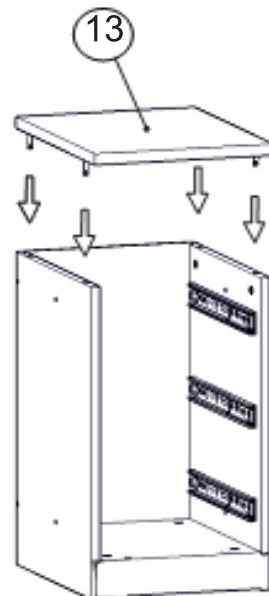


8

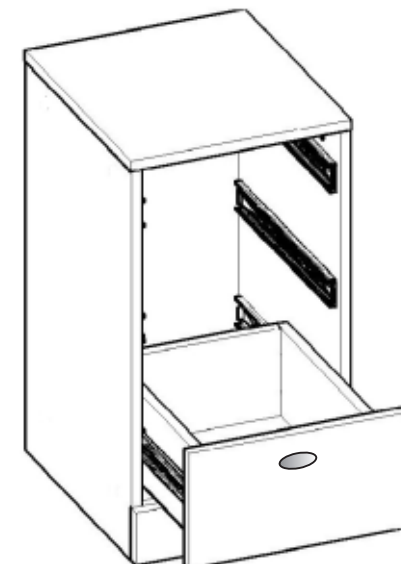


Заднюю стенку № 11 вставить
в пазы деталей № 1,3 и 4.

9



10



11 После окончательной сборки установить ящики на направляющие 83. Во всех видимых местах в эксцентрик 53 установить заглушку эксцентрика 55.

Инструкция по сборке представляет собой логическую последовательность действий с помощью которой без труда можно собрать мебельное изделие в домашних условиях.

Что необходимо для сборки:

1. Молоток;
2. Отвертки:
 - одна плоская;
 - 2 вида крестовых.

Рекомендации и предостережения при сборке мебели:

1. Сборку мебели необходимо производить на ровной, чистой и твердой поверхности;
2. Во избежание повреждения поверхности деталей мебели рекомендуется на месте сборки положить мягкую толстую ткань или гофрокартон от упаковки;
3. Сборку можно производить непосредственно на месте установки мебельного изделия, так как изделие собирается в вертикальном положении (стоя) и не требует много места для сборки;
4. Перед началом сборки внимательно ознакомьтесь с инструкцией по сборке;
5. Обязательно следуйте установленной последовательности в инструкции (1 , 2 , 3) для более качественного результата сборки.

Рекомендации по эксплуатации и уходу за мебелью:

- мебель эксплуатировать в проветриваемом, сухом помещении,
- не устанавливать вплотную к отопительным приборам,
- не ставить на поверхность горячие предметы,
- не ставить под прямые солнечные лучи, так как под их воздействием может измениться цвет лицевых поверхностей изделия,
- лицевые поверхности оберегать от механических повреждений, от попадания растворителей, щелочей, кислот и воды. (если такое произошло, незамедлительно протереть мягкой и быстро впитывающей тканью!)
- чистку поверхностей из ЛДСП производить сухой или пропитанной специальным средством мягкой тканью(фланель, сукно, плюш, миткаль и т.п.)
- для чистки стеклянных поверхностей используются специальные средства (предназначенные для стеклянных поверхностей!).
- поверхность из ЛДВП (задняя спинка изделия, дно ящиков) производить только сухой мягкой тканью.
- запрещено использовать в качестве чистящих средств, растворители, соду и средства , содержащие абразивные материалы,
- в мебели, имеющей крепление болтами, винтами, шурупами, при ослаблении соединений необходимо их периодически подтягивать!