



АЯ 46



426028, Россия, г. Ижевск,  
ул. Пойма, 25, ООО "ГАЛЕОН"  
тел. (3412) 50-59-32, 50-69-11  
www.akvilon-izh.ru  
info@akvilon-izh.ru

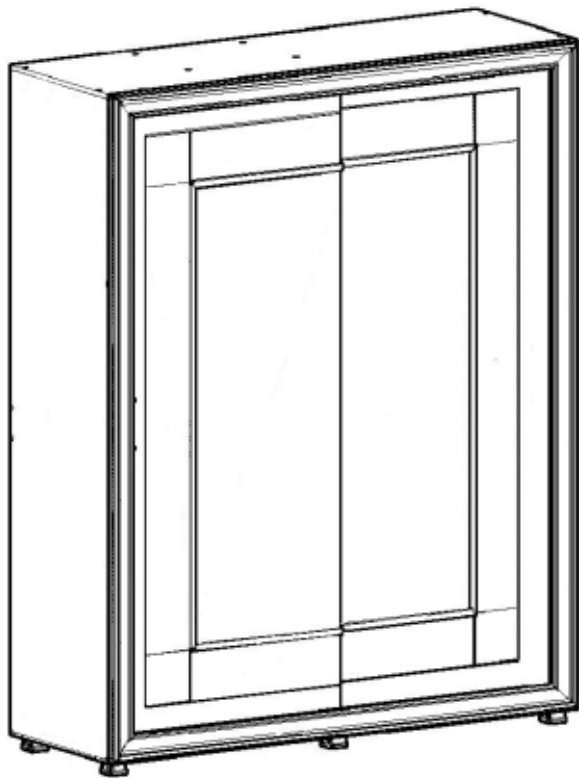


# Калипсо 26 Шкаф-Купе

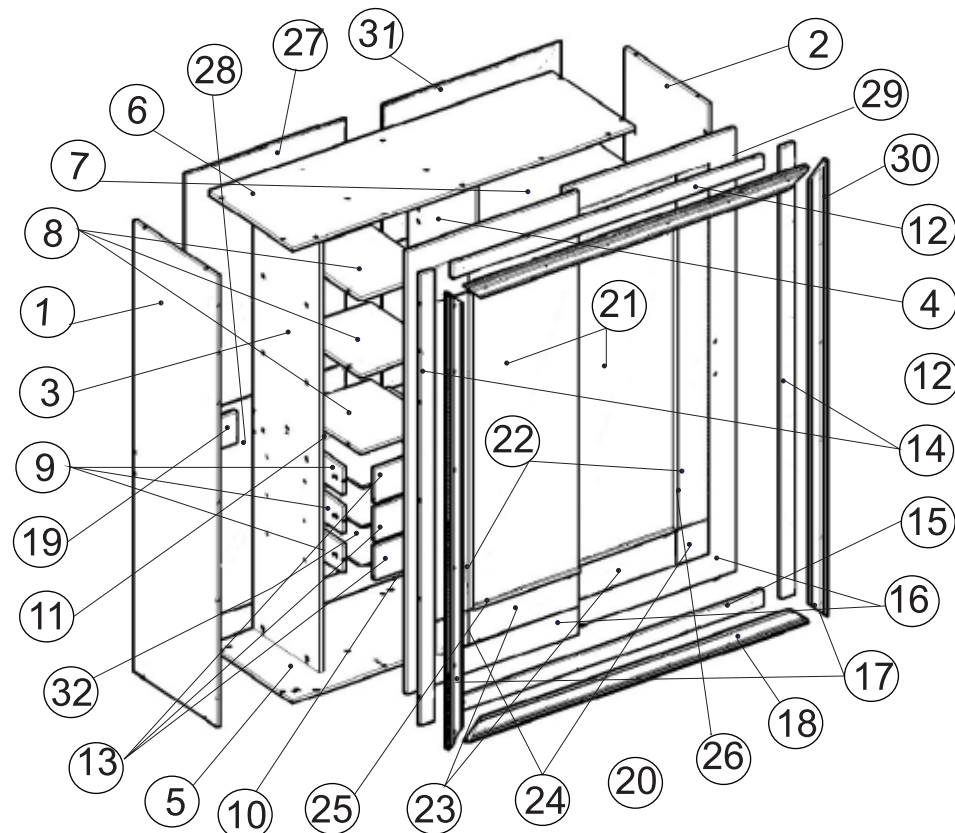
проект БИ 07.05.00.00 индекс Ж1-2/5

### ГАБАРИТЫ:

Ширина - 1800мм  
Глубина - 625мм  
Высота - 2285мм



Перед началом сборки внимательно ознакомьтесь с инструкцией.



### Сборочные элементы

№	Н-ие:	Р-р:	К-во:	№	Н-ие:	Р-р:	К-во:
1,2	бок лев./прав.	2198 x 600	2	19	фронтальная	150 x 413	1
3,4	стойка внутр.лев./прав.	2198 x 480	2	20	фронтальная	150 x 923	1
5,6	дно.верх	1800 x 600	2	21	зеркало большое	1532 x 565	2
7	щит большой	923 x 480	2	22	зеркало вертикальное	1562 x 170	2
8	щит малый	400 x 480	3	23	зеркало горизонтальное	170 x 580	4
9,10	бок.ящика лев./прав.	450 x 132	3	24	зеркало квадратное	170 x 170	4
11	задняя стена ящика	342 x 132	3	25	листва гориз.	15 x 580	4
12	ф.панель горизонт.	1634 x 67	1	26	листва верт.	1562 x 15	2
13	фасад.ящика	160 x 394	3	27	задняя стенка	1192 x 842	1
14	ф.панель вертик.	2198 x 67	2	28	задняя стенка	1012 x 842	1
15	ф.панель горизонт.	1634 x 67	1	29	задняя стенка	708 x 946	1
16	дверца	2160 x 900	2	30	задняя стенка	714 x 936	1
17	профиль верт.	2228 x 84	2	31	задняя стенка	686 x 936	1
18	профиль горизонт.	84 x 1798	2	32	дно.ящика	372 x 454	3

116 Направляющая нижняя.	83 Направляющие 450 мм	87 Ключ
1 компл.	3 компл.	1 шт.
115 Направляющая верхняя.	108 Штанга	65 Саморез 3,5x16
1 компл.	3 шт.	194 шт.
107 Шкант	54 Дюбель эксцентрика	73 Опора
8 шт.	37 шт.	6 шт.
62 Ручка	97 Скрепка задней стенки.	114 Ролики для дверей купе
2 шт.	28 шт.	2 компл.
51 Винт-конфирмат 7x50	68 Винт-4x10	110 Футоркат D5.3x10
39 шт.	4 шт.	30 шт.
52 Заглушка конфирмата	55 Заглушка эксцентрика	53 Эксцентрик
20 шт.	12 шт.	37 шт.
67 Саморез 4,2x25.	109 Штангодержатель	
24 шт.	6 шт.	

**Претензии по качеству принимаются при наличии упаковочных ярлыков!!!**

Изготовитель оставляет за собой право вносить незначительные изменения.

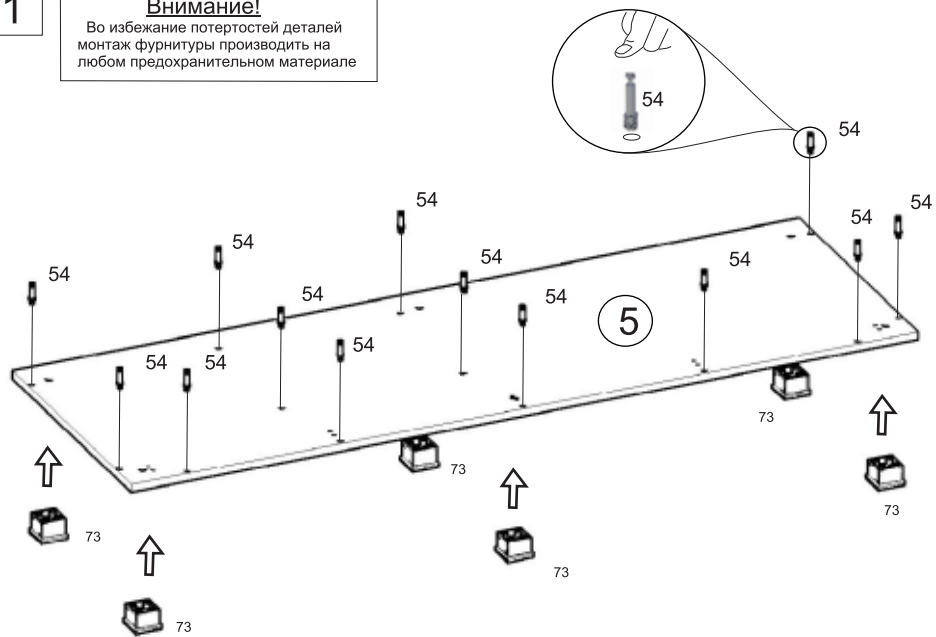
Изделие соответствует требованиям ГОСТ 16371-93

Сборку изделия производить согласно данной инструкции.

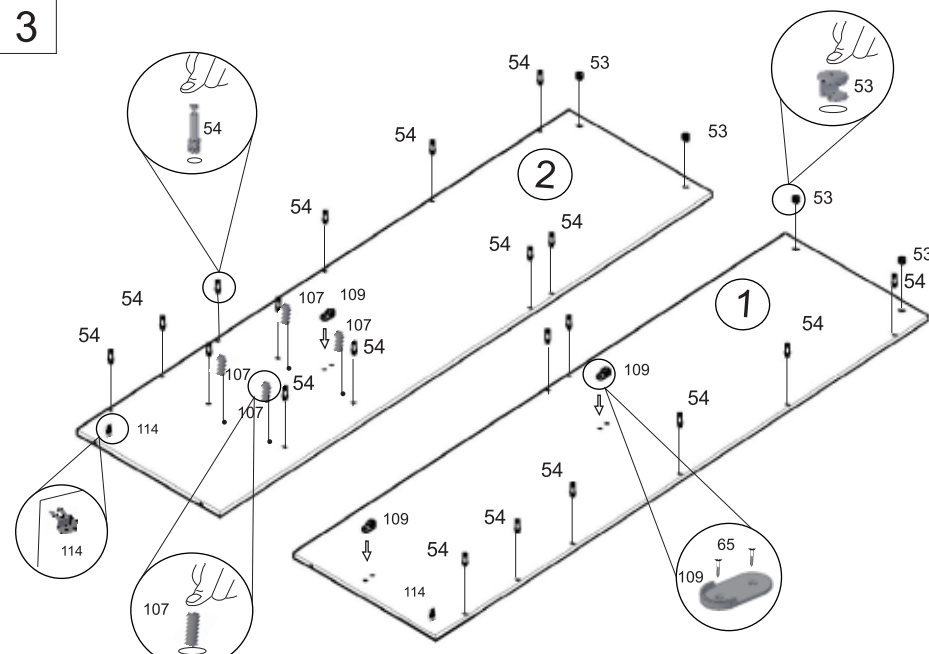
1

**Внимание!**

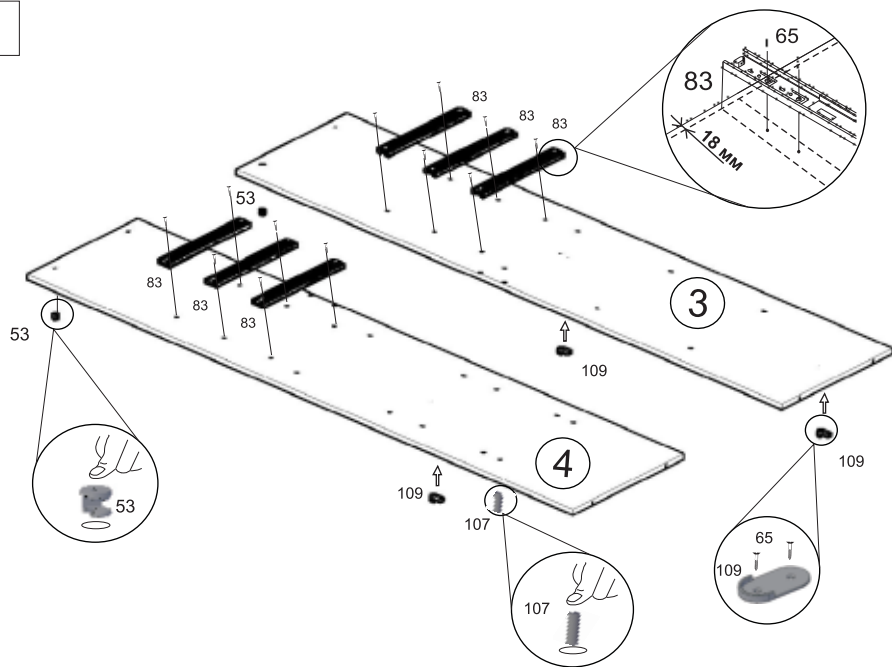
Во избежание потертой детали  
монтаж фурнитуры производить на  
любом предохранительном материале



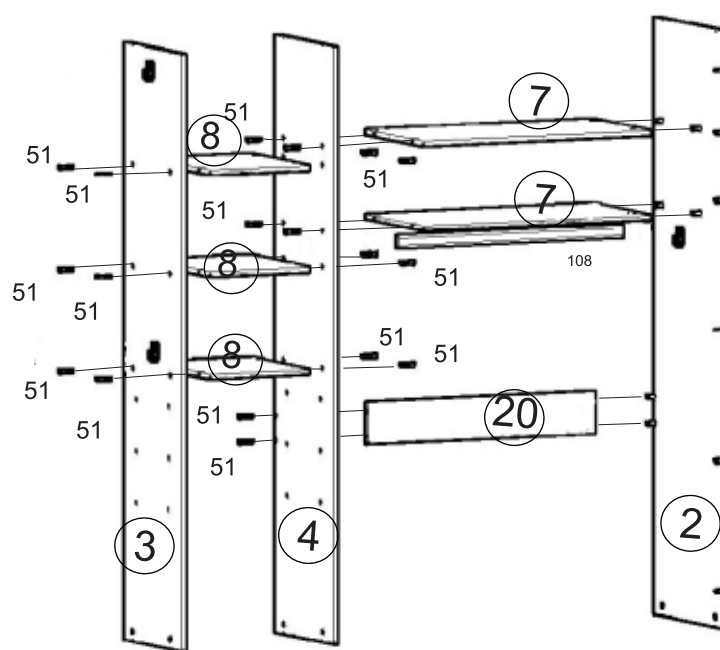
3

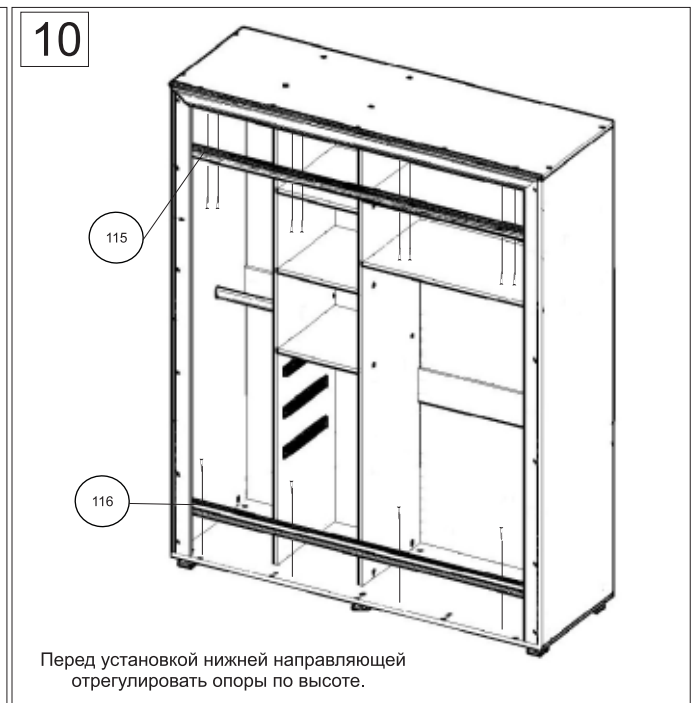
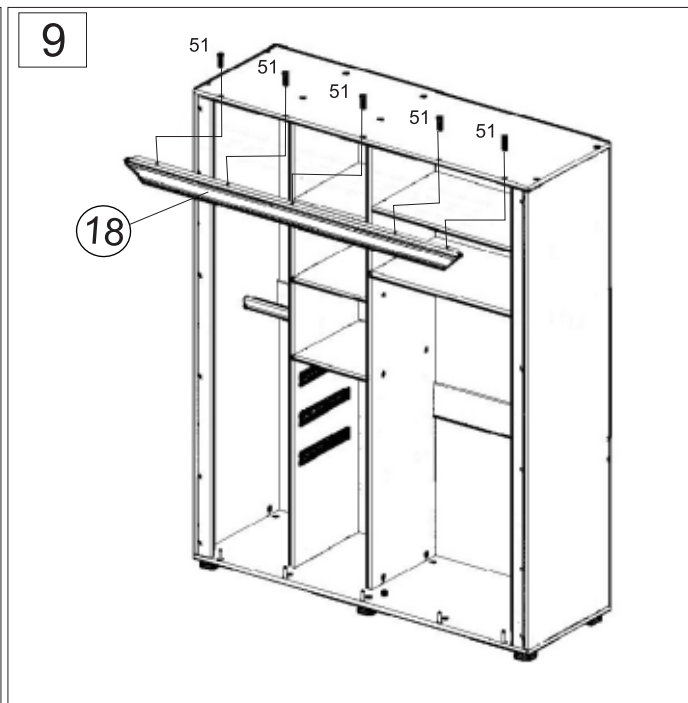
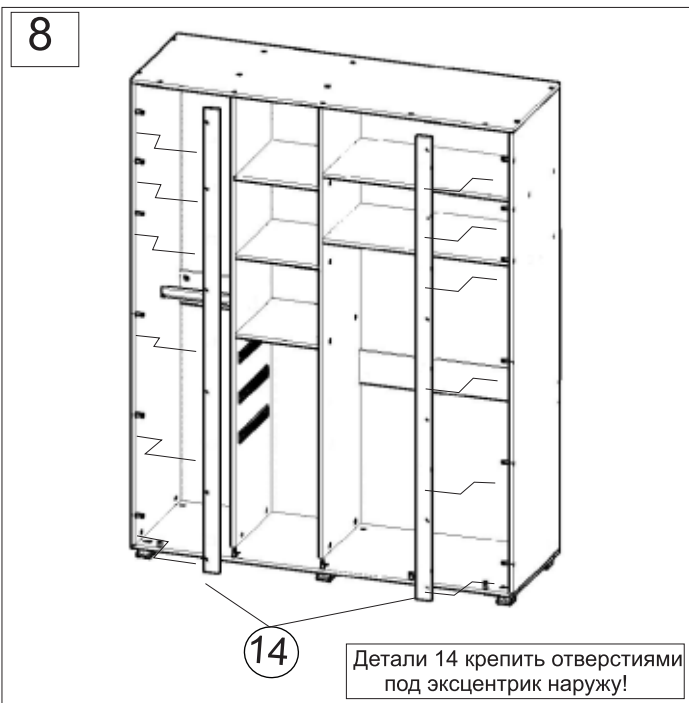
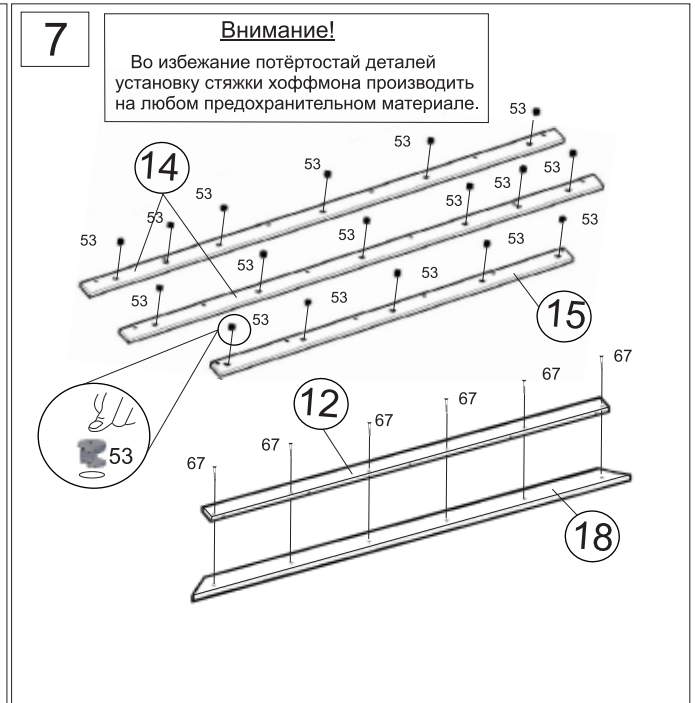
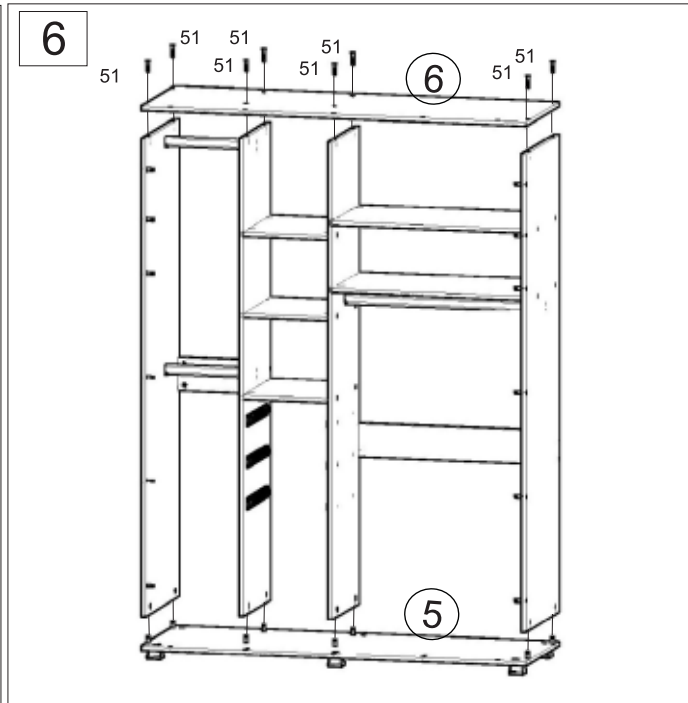
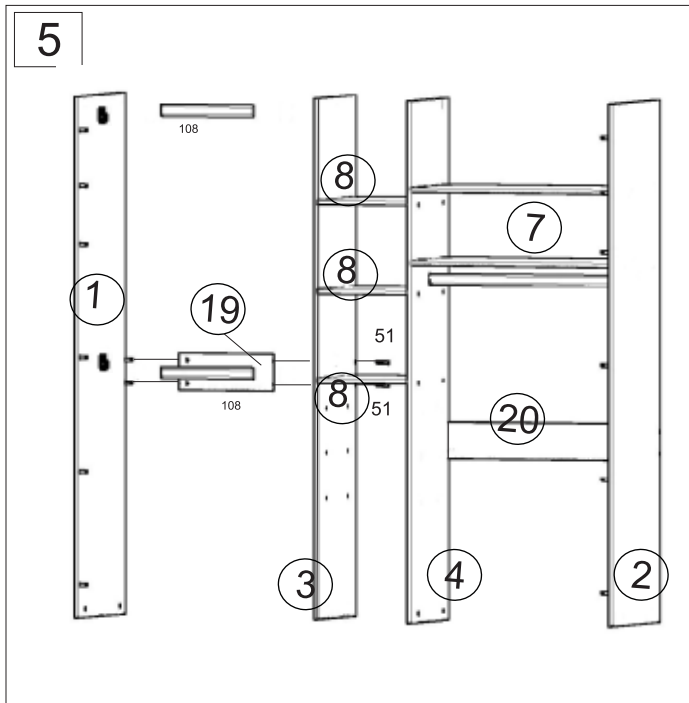


2

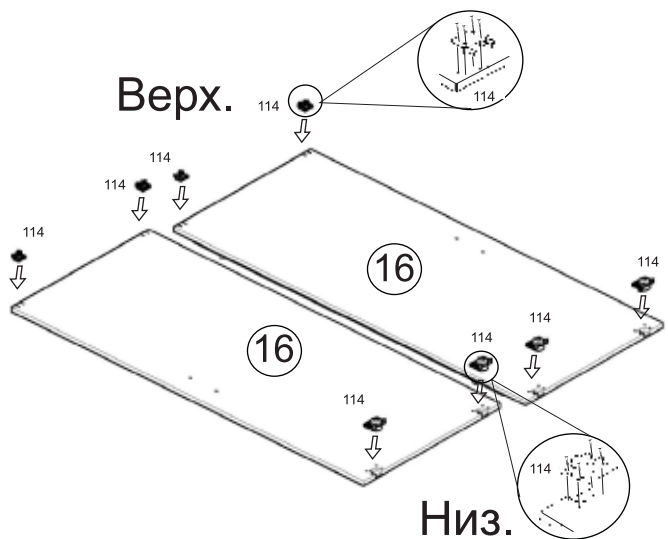


4





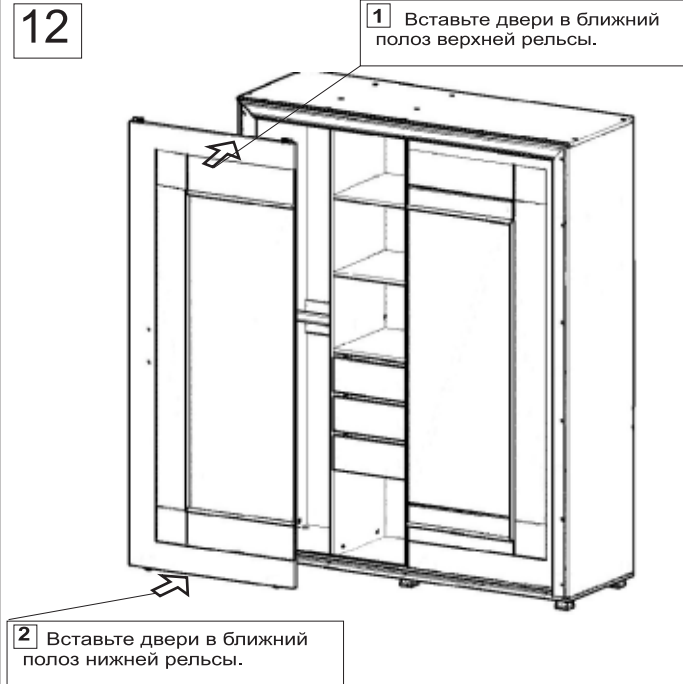
10



11

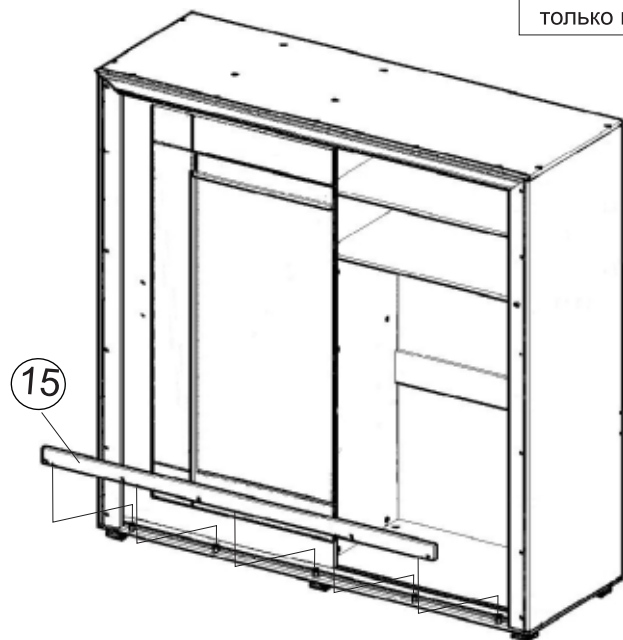


12



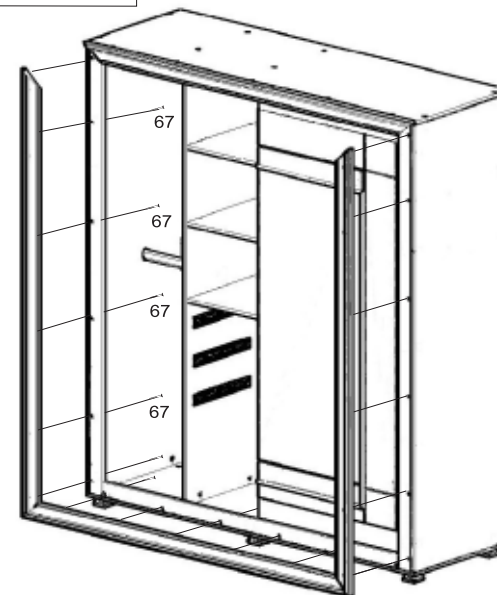
13

Нижнюю планку устанавливать только после установки дверей.

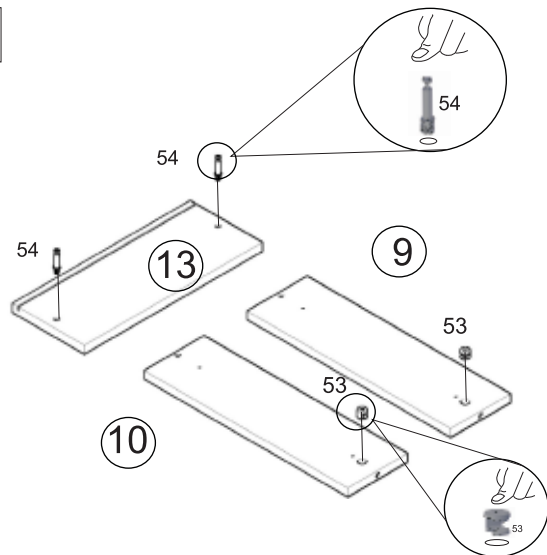


15

**Внимание!**  
Во избежание потёртостей деталей установку стяжки хоффмана производить на любом предохранительном материале.

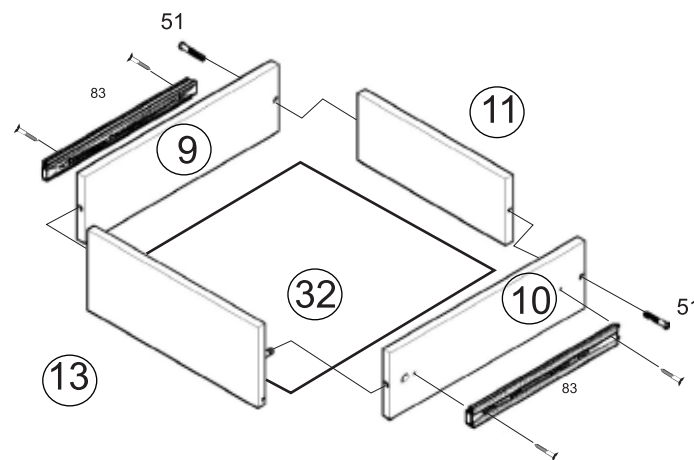


16



Внимание в данном изделии имеется 3 ящика поэтому данный этап сборки производится ещё 2 раз.

17

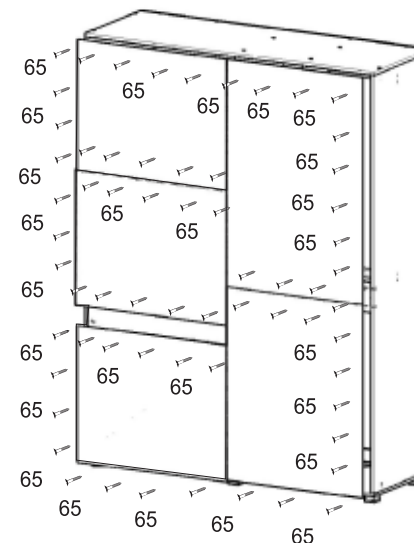


Установка саморезов осуществляется с шагом 150-200 мм.

Внимание в данном изделии имеется 3 ящика поэтому данный этап сборки производится ещё 2 раз.

18

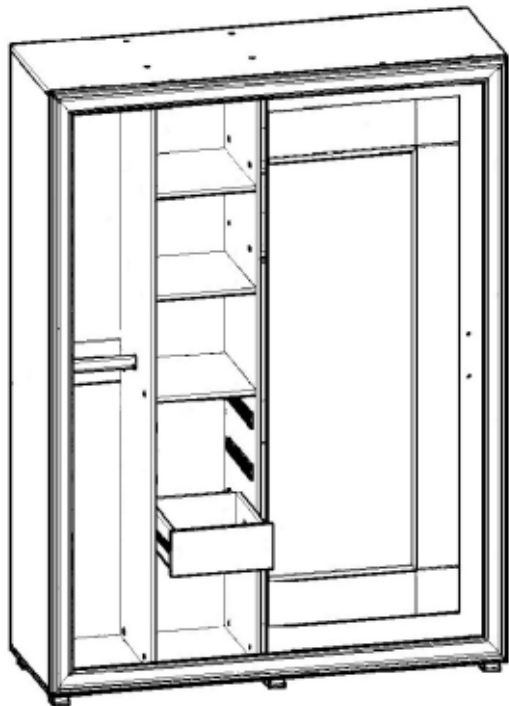
Перед установкой выровнять диагонали корпуса



Установка саморезов осуществляется с шагом 150-200 мм.

В местах соединения нескольких деталей задней стенки использовать скрепку 97

19



20

Во всех видимых местах в головку конфирмата 51 установить заглушку конфирмата 52, в эксцентрик 53 заглушку эксцентрика 55.

Установить штангу 108 на держатели штанги 109.

21

После установки шкафа на место при необходимости отрегулировать двери 16.

Инструкция по сборке представляет собой логическую последовательность действий с помощью которой без труда можно собрать мебельное изделие в домашних условиях.

**Что необходимо для сборки:**

1. Два человека;
2. Стремянка или стул для более удобной и качественной сборки верхней части изделия;
3. Отвертки:
  - одна плоская;
  - 2 вида крестовых отверток.

## **Рекомендации и предостережения при сборке мебели:**

1. Сборку мебели необходимо производить на ровной, чистой и твердой поверхности;
2. Во избежание повреждения поверхности деталей мебели рекомендуется на месте сборки положить мягкую толстую ткань или гофрокартон от упаковки.
3. Сборку можно производить непосредственно на месте установки мебельного изделия, так как изделие собирается в вертикальном положении (стоя) и не требует много места для сборки;
4. Перед началом сборки внимательно ознакомьтесь с инструкцией по сборке;
5. Обязательно следуйте установленной последовательности в инструкции ( 1 , 2 , 3 , и т. д.) для более качественного результата сборки.

## **Рекомендации по уходу за изделием:**

- не содержать мебель в сырых непроветриваемых помещениях,
- не устанавливать вплотную к отопительным приборам,
- не ставить на поверхность горячие предметы,
- не ставить под прямые солнечные лучи, так как под их воздействием может измениться цвет лицевых поверхностей изделия,
- лицевые поверхности оберегать от механических повреждений, от попадания растворителей, щелочей, кислот и воды. ( если такое произошло то, незамедлительно протереть мягкой и быстро впитывающей тканью!)

- чистку поверхностей из ЛДСП производить сухой или пропитанной специальным средством мягкой тканью(фланель, сукно, плюш, миткаль и т.п.)
- для чистки стеклянных поверхностей используются специальные средства (предназначенные для стеклянных поверхностей!).
- чистку поверхностей из ЛДВП (задняя спинка изделия, дно ящиков) производить только сухой мягкой тканью.

## **Для поддержания отличного вида и долговечной работы раздвижных дверей, соблюдайте несколько простых рекомендаций:**

- периодически очищайте пылесосом полозы нижних направляющих от грязи и пыли,
- не подвергайте профили систем и материалы наполнения дверей механическим повреждениям и воздействию хим.средств, не предназначенных для данного материала,
- остерегайтесь попадания большого количества влаги в срезы материалов наполнения дверей, установленных в профили.