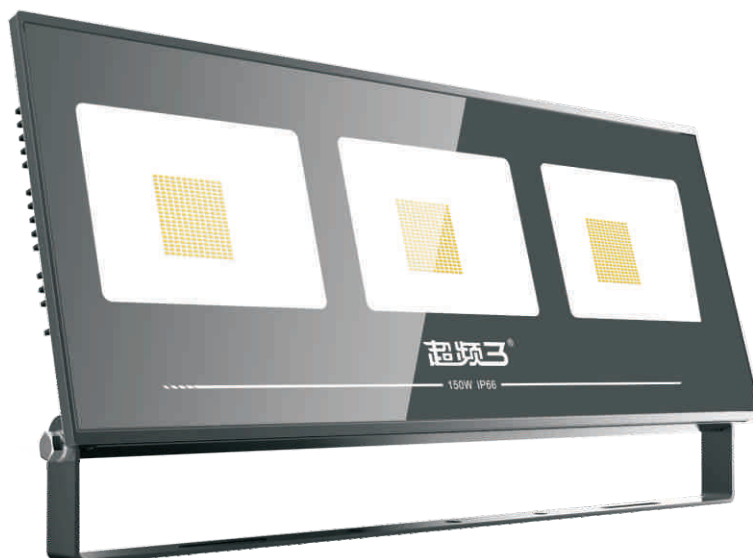
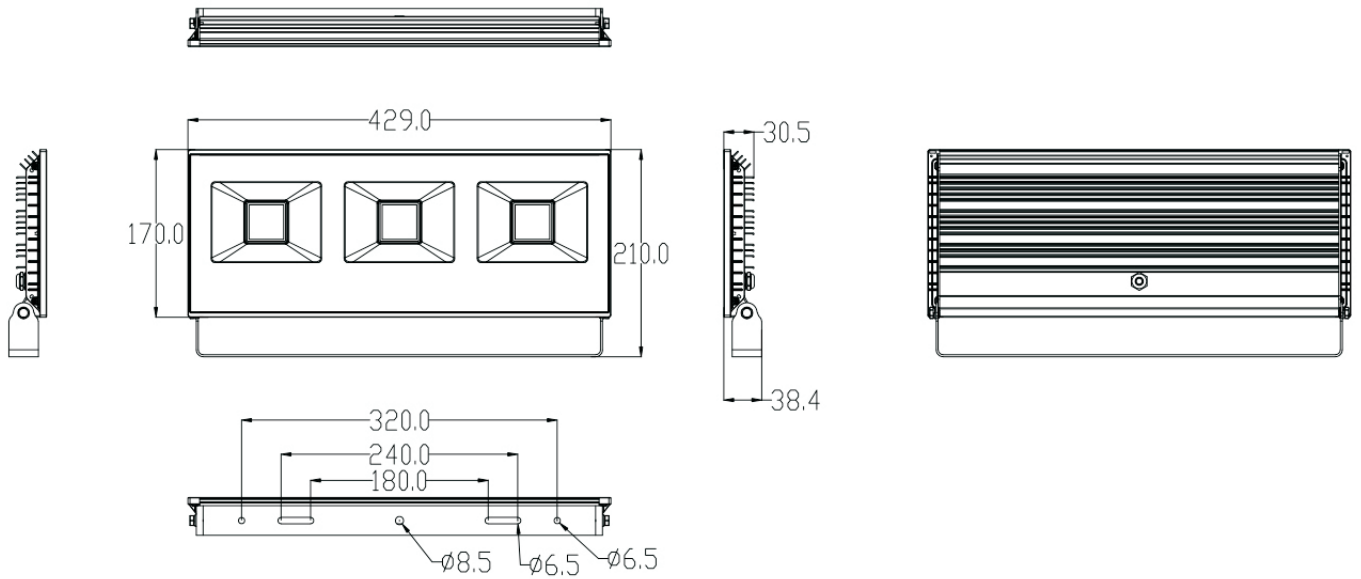


ДДУ09-3x50-030 УХЛ1



Световой поток светильника, Лм	12000
Световая отдача, Лм/Вт	80
Номинальное напряжение, В	180-240
Номинальная частота, Гц	50
Тип ламп	Светодиодная
Коэффициент цветопередачи, Ra	> 70
Коэффициент мощности	> 0.9
Степень защиты IP	66
Цветовая температура, К	4000/5000/6000
Рабочая температура, °С	-25 ⁰ + 45 ⁰
Мощность, Вт	150
Угол	120°±10°
Вес, кг	2,025
Габариты, мм	430x216x44 (ДxШxВ)



产品数据

光学参数	
光源	CSP
角度	120°±10°
标称光通量	12000Lm±10%
标称光效	80Lm/W±10%
色温	Warm white Natural white Cool white
显色指数	Ra > 70
质保期	1years

电气参数	
输入电压	180~240VAC
频率范围	50-60Hz
额定功率	150W±10%
功率因数	> 0.9
启动时间	< 0.5S
防浪涌电压	1.0KV

结构参数	
材质与工艺	Al6063
包装尺寸 (每件)	430*216*44mm(L*W*H)
每个包中的数量	1
净重 (每件)	2025g±10%
毛重 (每件)	2135g±10%
外包装箱尺寸	445*345*235mm(L*W*H)
每个外包装箱中的包数	7

综合参数	
工作湿温度	-25°C~45°C、 20%~95%RH
存储湿温度	-40°C~80°C、 10%~95%RH
认证结果	CE
环保指令	ROHS
IP等级	IP66
机械冲击保护代码	Ik07

