

## Инструкция по эксплуатации.

Качество и комплектность изделия рекомендуется проверять при покупке в распакованном виде. Сборка изделия должна производиться согласно изложенной инструкции.

В процессе эксплуатации изделий необходимо периодически затягивать ослабленные винтовые соединения. В случае перемещения изделия, перед его перестановкой, необходимо полностью освободить его от груза. Во избежание поломки имеющихся опор передвигать осуществлять приподнимая изделие над уровнем пола.

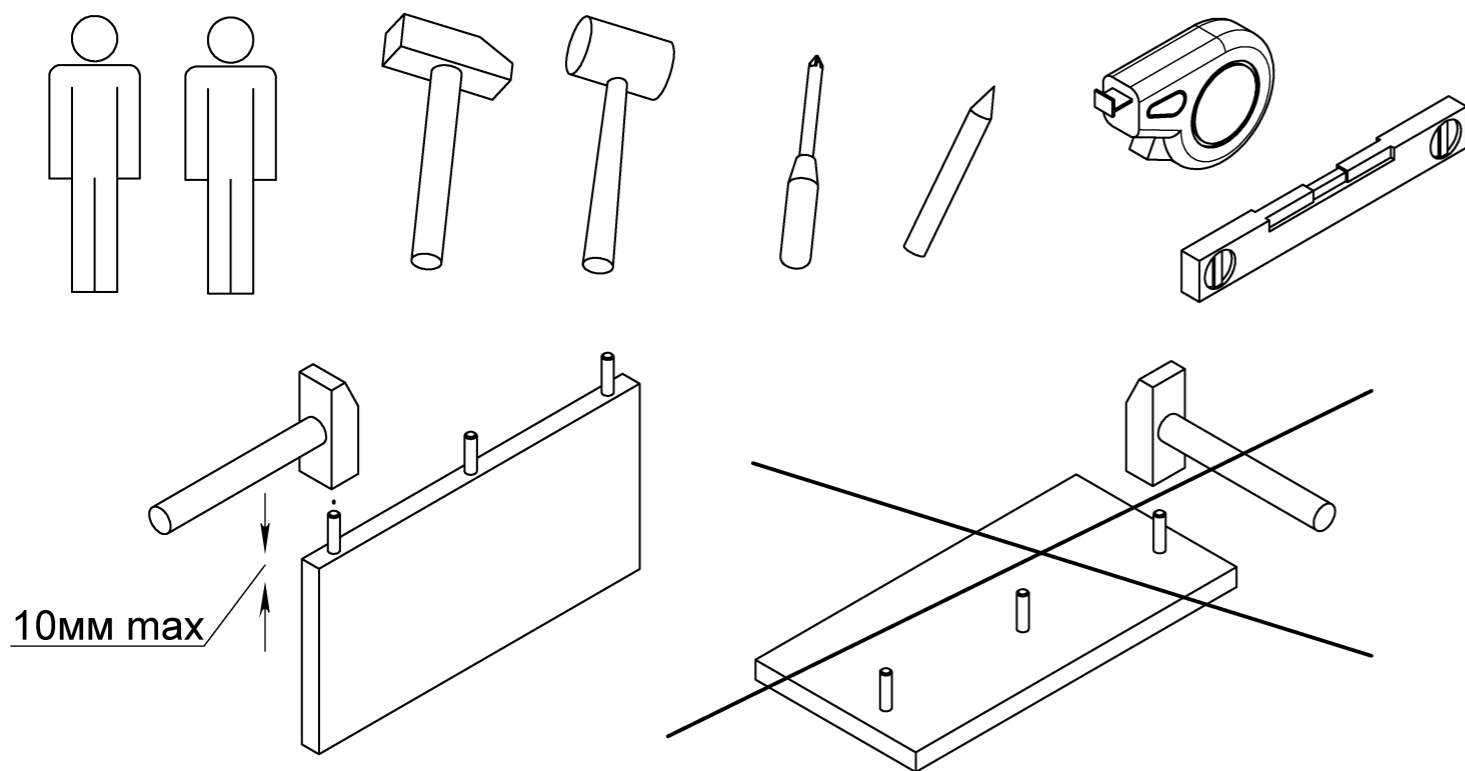
Удаление пыли с изделий следует производить слегка влажной мягкой салфеткой. Во избежание коробления деталей и изменения цвета изделия следует избегать установки мебели на прямых солнечных лучах.

При эксплуатации изделий мебели **запрещается** :

- устанавливать мебель вблизи отопительных приборов и вплотную к сырым стенам и в помещениях с относительной влажностью более 70%;
- температура нагрева элементов мебели не должна превышать +40 °С.
- в процессе сборки и эксплуатации изделий становиться ногами на горизонтальные щиты и витрины;
- применять химические чистящие средства для уборки мебели.

## Гарантии изготовителя

1. Гарантийный срок эксплуатации изделия-24 месяца со дня продажи магазином. В период гарантийного срока изготовитель гарантирует ремонт изделий или их замену, если потребителем не нарушены правила эксплуатации.
2. Претензии предъявляются потребителем непосредственно в торговую организацию, где была приобретена мебель, предъявив настоящую инструкцию и копию товарного чека.
3. Изделие соответствует требованиям ГОСТ 16371-93, ТР ТС 025/2012.
4. Срок службы мебели 3 года.
5. Предприятие-изготовитель оставляет за собой право вносить изменения в конструкцию изделия, не ухудшая его конструктивные и эксплуатационные характеристики.
6. Для сборки изделий рекомендуется привлекать квалифицированных специалистов.



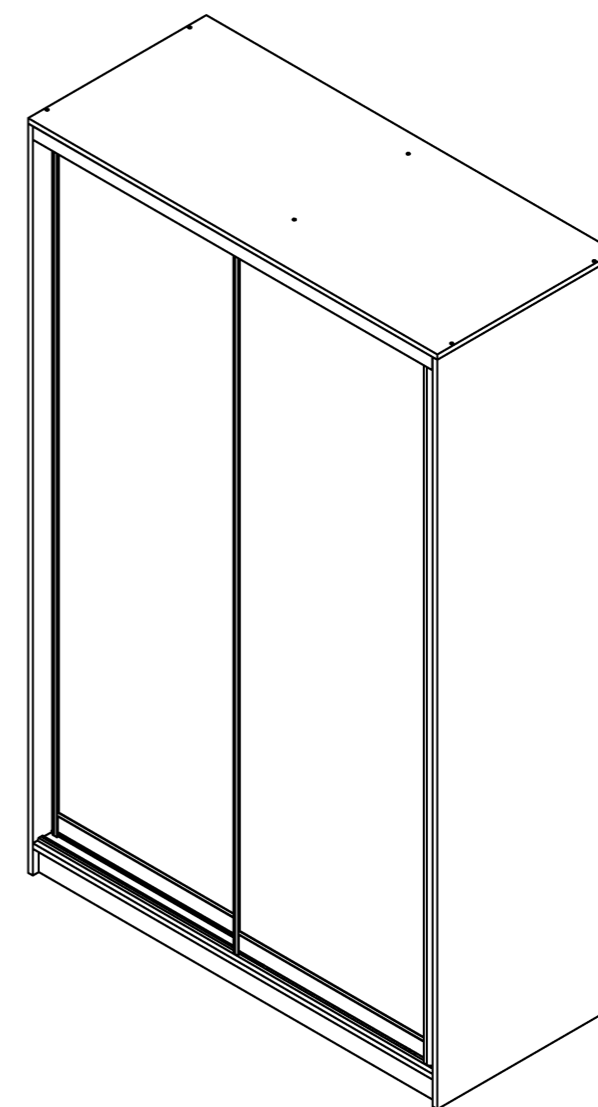
"Рэйгрупп" мебельная компания

Тел.:+375 1642 5 41 29; e-mail:raygroupe@mail.ru;www.mray.by

Шкаф-купе 2-х дверный "Elgon"

(РГ-04,РГ-05,РГ-06,РГ-10,РГ-11,РГ-12)

Инструкция по сборке

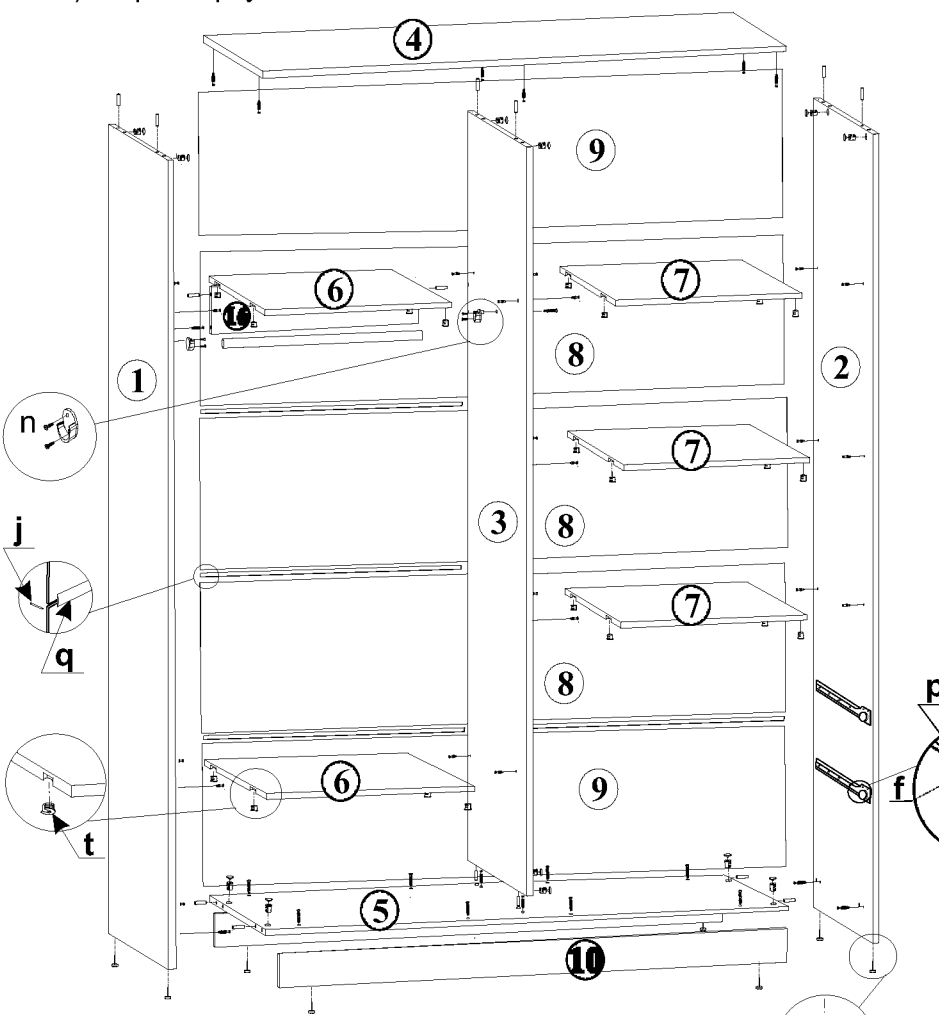


2205/2405  
603  
1580  
1380  
1200

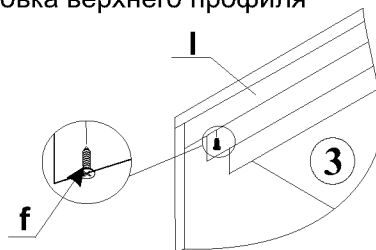
Таможенный Союз Декларация Соответствия  
ЕАЭС № RU Д-ВУ.БЖ01.В.01958/18 11.10.2023

EAC

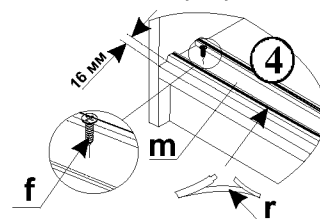
### 1) Сборка корпуса



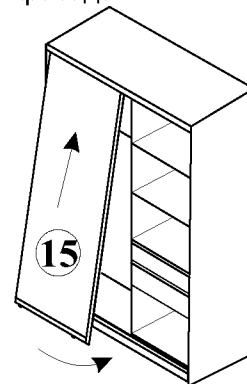
### 3) Установка верхнего профиля



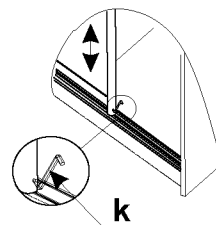
### 4) Установка нижнего профиля



### 5) Установка фасада



### 6) Регулировка фасада



### 2) Сборка ящика выдвижного



№	Наименование	Размер, мм	Количество на шкаф			Пак.№
			1200	1380	1580	
1,2	Боковая стенка	2184*598	1/1	1/1	1/1	
3	Внутр. стенка	2090*512	1	1	1	
4	Щит верхний	1194*600	1			
		1378*600		1		
		1578*600			1	
5	Полка соединит.	1162*596	1			
		1346*596		1		
		1546*596			1	
6	Полка соединит.	626*512	2			
		720*512		2		
		820*512			2	
7	Полка соединит.	520*512	3			
		610*512		3		
		710*512			3	
8/9	Стенка задняя	1190*420/426	3/2			
		1374*420/426		3/2		
		1574*420/426			3/2	
10	Цоколь	1162*78	2			
		1346*78		2		
		1546*78			2	
11	Бок.стенка ящика(L/P)	450*128	2/2	2/2	2/2	
12	Стенка задняя ящика	462*128	2			
		552*128		2		
		652*128			2	
13	Панель ящика	514*173	2			
		604*173		2		
		704*173			2	
14	Дно ящика	492*455	2			
		582*455		2		
		682*455			2	
15	Фасады	2060*590	2			
		2060*682		2		
		2060*782			2	
16	Планка	626*200	1			
		720*200		1		
		820*200			1	

