

1. Использование мебельной продукции, выпущенной в обращение, должно осуществляться по назначению изделия мебели, указанному в маркировке, инструкции по сборке, с учетом допустимых предельных нагрузок, указанных изготовителем.
2. Мебельная продукция, поставляемая в разобранном виде, должна собираться в соответствии с приложенной изготовителем инструкцией по сборке, включающей комплектовочную ведомость и схему монтажа.
3. При эксплуатации мебельной продукции необходимо исключить попадание воды и иных жидкостей на элементы изделий мебели, соприкасающихся с полом.
4. При установке изделий мебели в непосредственной близости от нагревательных и отопительных приборов их поверхности во время эксплуатации должны быть защищены от нагрева. Температура нагрева элементов мебели не должна превышать +40°C.
5. **ВНИМАНИЕ!** Предприятие-изготовитель не несет ответственности за дефекты, возникшие в результате нарушения покупателем правил эксплуатации и ухода за мебелью.
6. Изделия мебели должны храниться в крытых помещениях при температуре не менее +2 градуса и относительной влажности воздуха от 45-70%.
7. Предприятие - изготовитель оставляет за собой право на замену фурнитуры на аналогичную!

Рекламация на изделие принимается:

- При наличии документов подтверждающих факт купли-продажи (кассовый чек).
 - При отсутствии внешних механических повреждений, полученных по вине покупателя.
- Срок ремонта соответствует сроку, определенному в Законе о защите прав потребителя, либо соглашением сторон.
- В случае повреждений, полученных по вине покупателя, производится платное обслуживание (за счет покупателя).
- При несоблюдении условий гарантийного ремонта не производится.

Маркировочный ярлык

ООО «Моби»

Юридический адрес: 603137 г. Нижний Новгород, пр. Гагарина, д. 111, офис 16
Фактический адрес: 607686 Нижегородская обл., Кстовский р-н, пос. Садовский, д.100

Кровать 11.01 Вуди

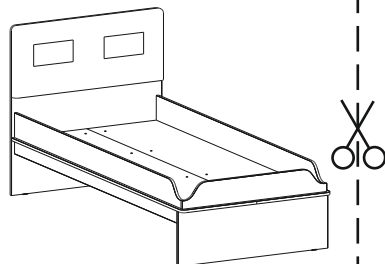
Размер изделия (мм): 980x2080x1163

Регистрационный номер декларации
о соответствии: ЕАЭС N RU Д-РУ.АГ47.В.01988/19

Дата изготовления:

Гарантийный срок: 18 месяцев

Срок службы: 5 лет



ТР ТС 025-2012
ГОСТ 19917-2014



Общество с ограниченной ответственностью «Моби»

Почтовый адрес: 603058 Россия, г. Нижний Новгород, ул. Новикова-Прибоя, д. 4
Фактический адрес: 607686 Россия, Нижегородская обл., Кстовский р-н,
пос. Садовский, д. 100
тел.: 8(831)216-29-81
Сайт: www.mobi-mebel.ru
E'mail: mail@mobi-mebel.ru



Регистрационный номер декларации
о соответствии: ЕАЭС N RU Д-РУ.АГ47.В.01988/19

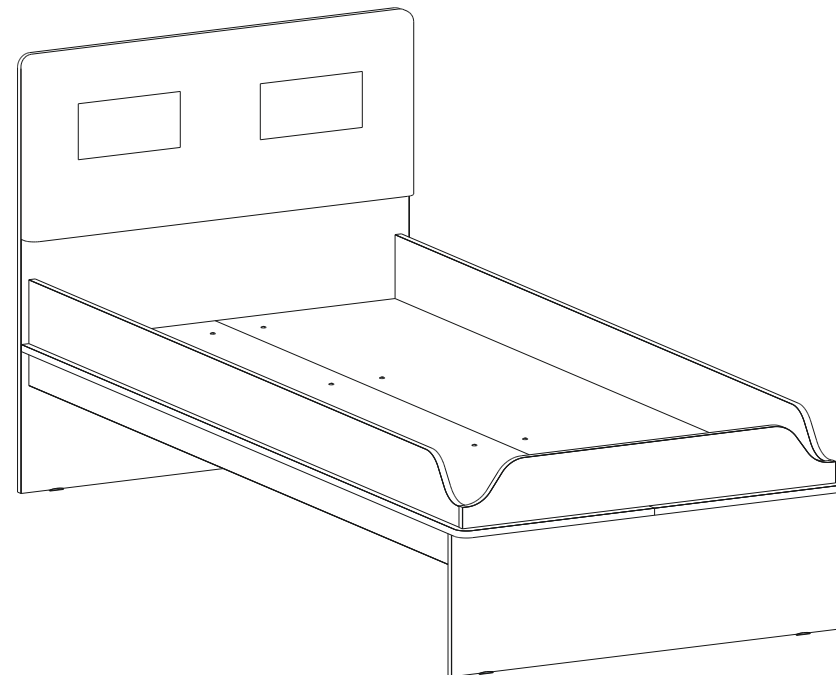
ТР ТС 025-2012
ГОСТ 19917-2014

Кровать 11.01 Вуди

шир/г/выс (мм): 980 x 2080 x 1163

Размер спального места (мм): 2000 x 900

Максимальная высота матраса - 230 мм.

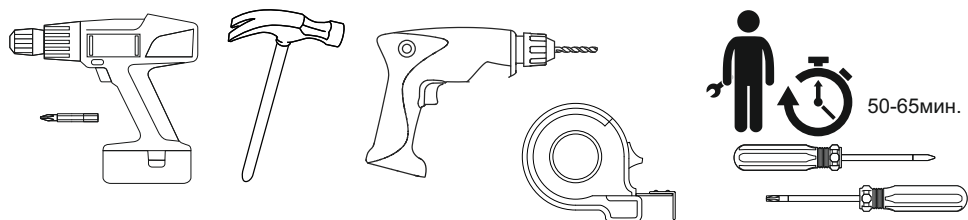


Сборку рекомендуется производить с помощью специалиста, так как неправильная сборка может привести к нежелательным последствиям. Инструкция даст вам необходимые рекомендации по сборке, порядка которых просим вас придерживаться. Перед сборкой внимательно ознакомьтесь с инструкцией, проверьте комплектность фурнитуры и разберите ее по назначению.



Комплектовочная ведомость

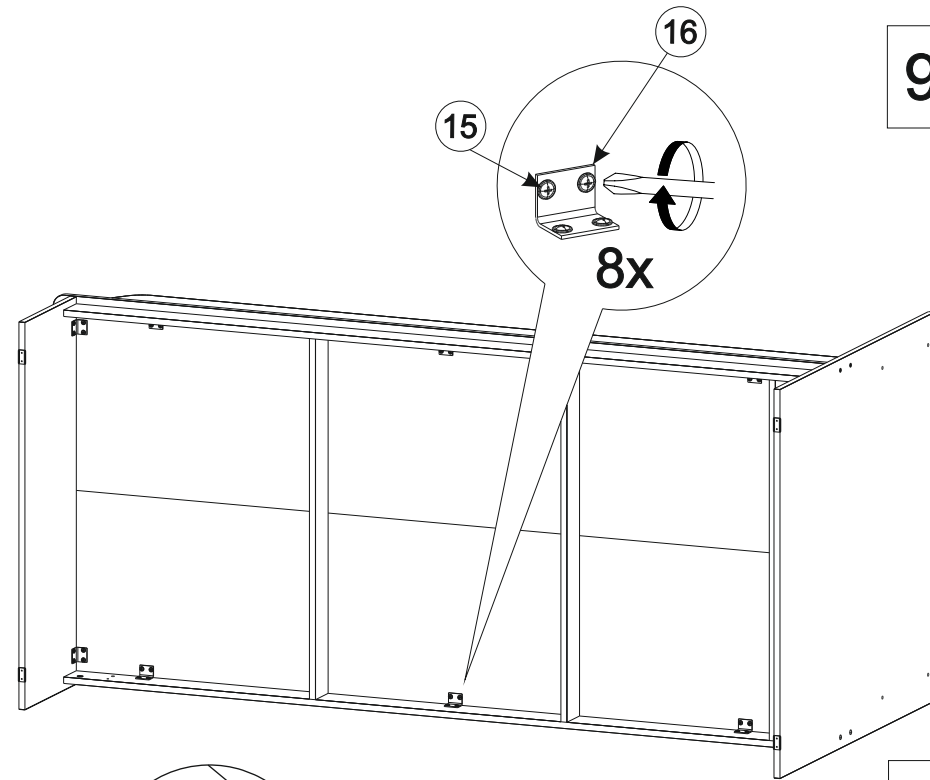
№	Наименование	Длина	Ширина	Кол-во	Материал
1	Спинка головная	980	1000	1	ЛДСП 16
2	Царга	2022	146	1	ЛДСП 16
3	Царга	2022	146	1	ЛДСП 16
4	Спинка ножная	942	146	1	ЛДСП 16
5	Царга	2002	80	2	ЛДСП 16
6	Планка	908	80	3	ЛДСП 16
7	Спинка ножная	976	324	1	ЛДСП 16
8	Основание	2064	489	2	ЛДСП 16
9	Мягкий элемент	980	420	1	



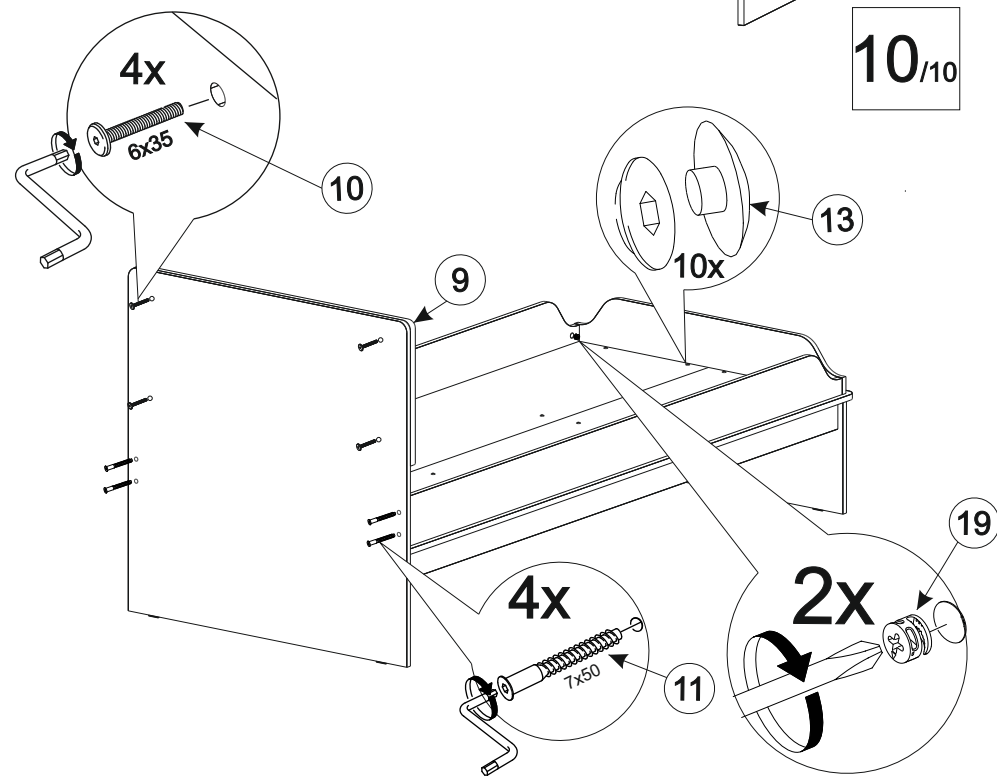
10 6x35 4x	11 7x50 24x	12 8x	13 10x	14 4x
15 4,2x16 32x	16 8x	17 10x	18 12x	19 12x
20 1x				

- 10 - Винт 6x35
- 11 - Винт-конфирмат 7x50
- 12 - Гвоздь 1,6x25
- 13 - Заглушка для евровинта
- 14 - Подпятник
- 15 - Саморез 4,2x16
- 16 - Уголок 111x6
- 17 - Шкант пластмассовый
- 18 - Шток эксцентрика
- 19 - Эксцентриковая стяжка
- 20 - Ключ шестигранник №4

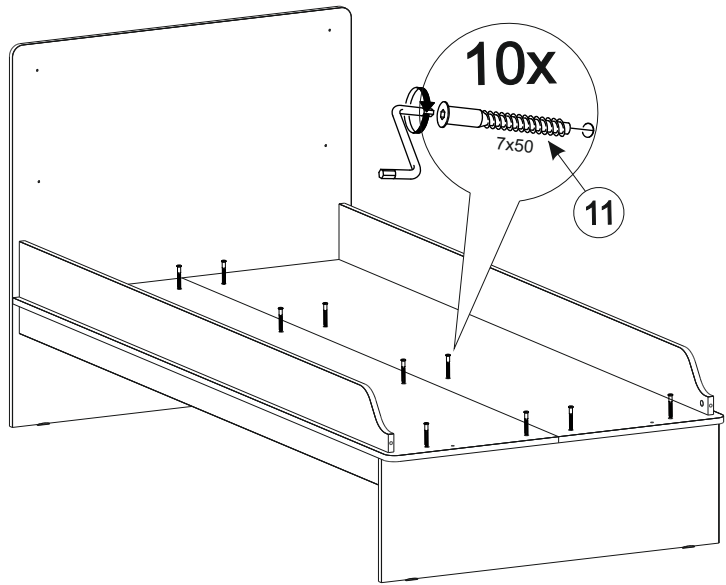
9/10



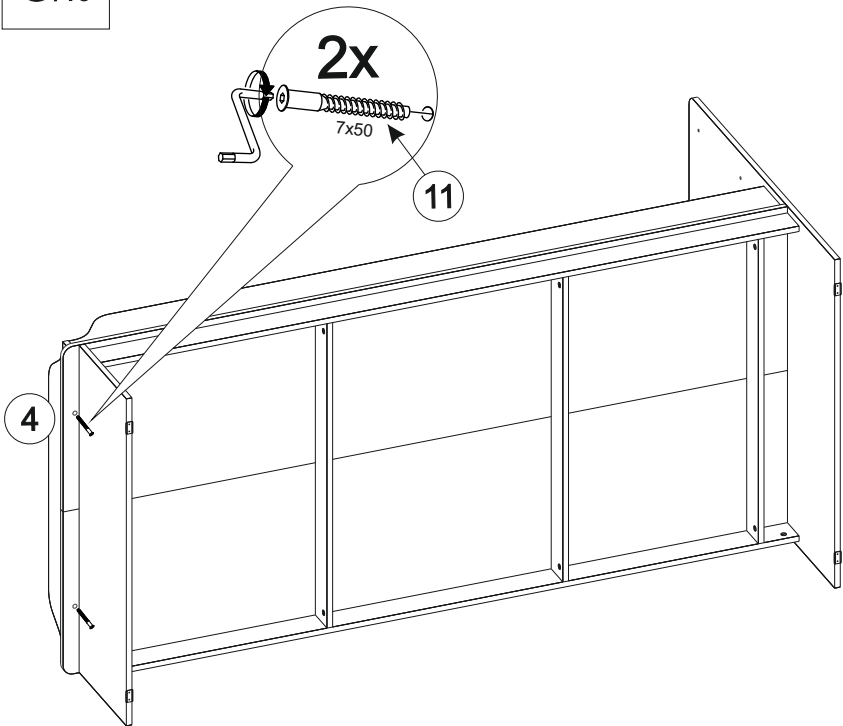
10/10



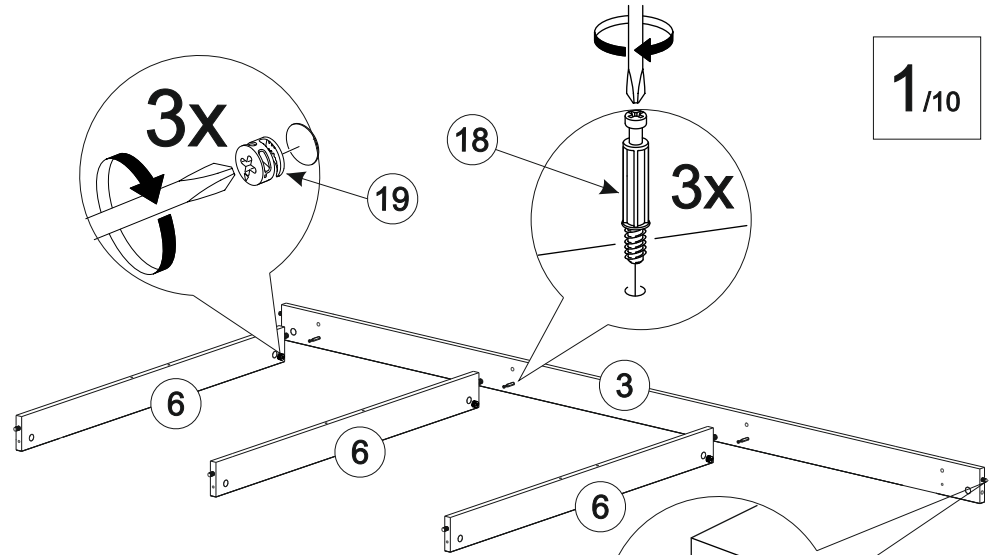
7/10



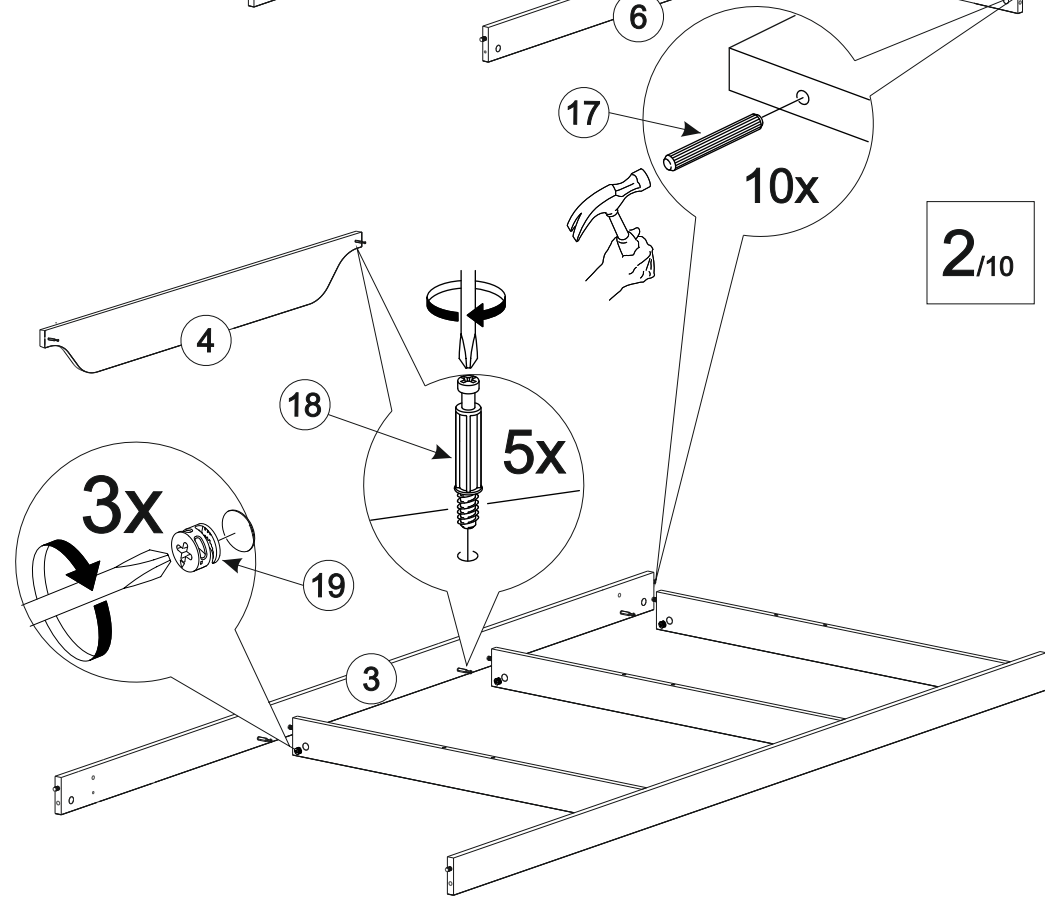
8/10



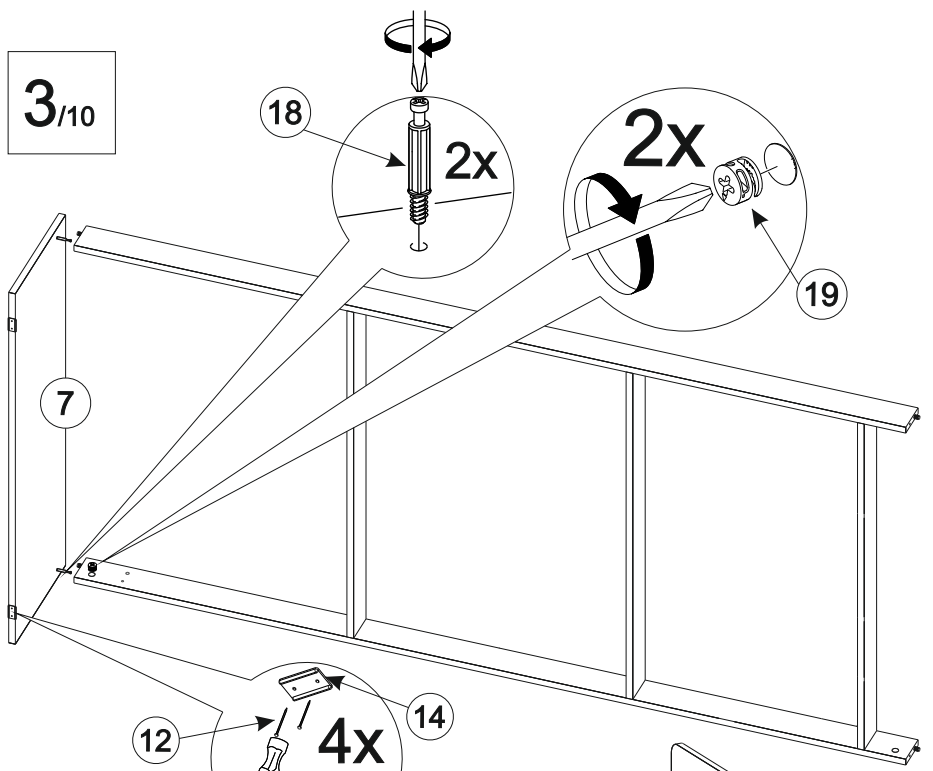
1/10



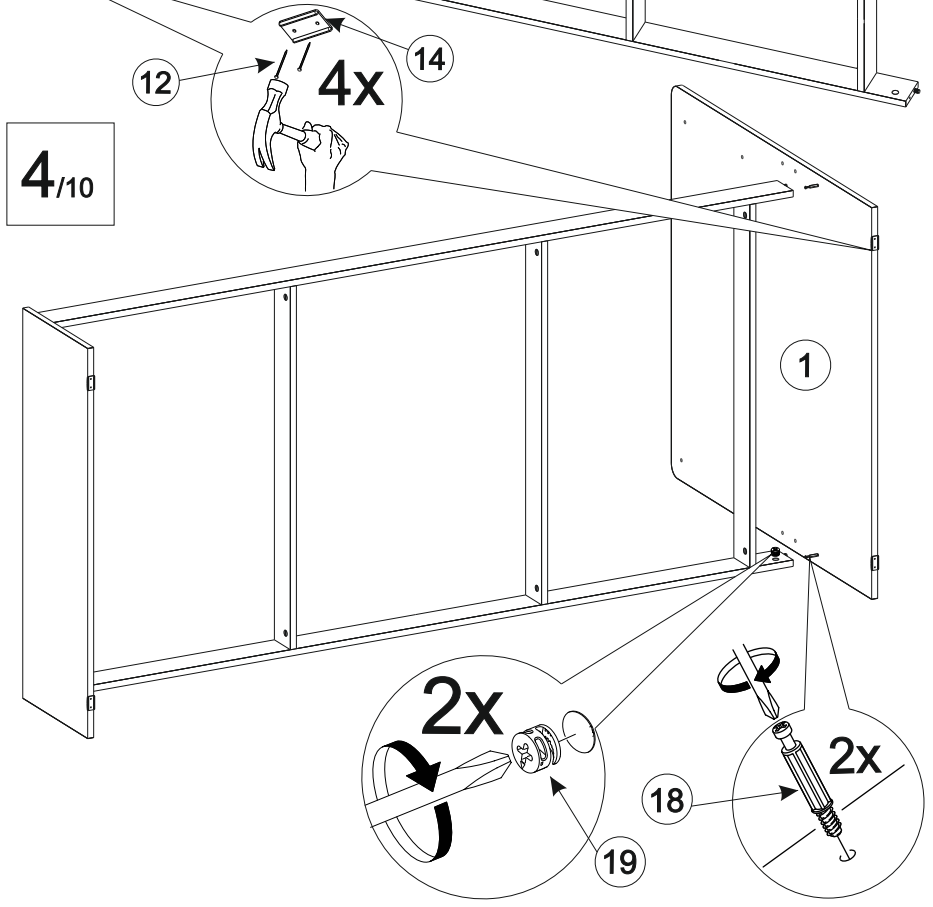
2/10



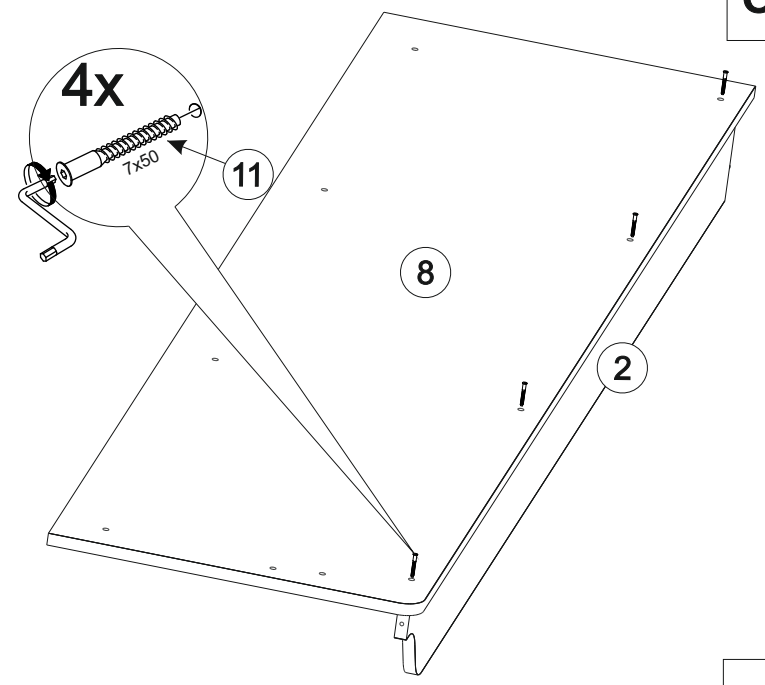
3/10



4/10



5/10



6/10

