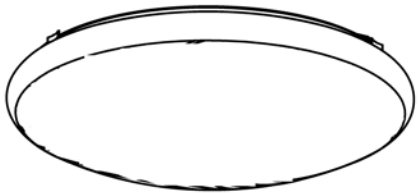
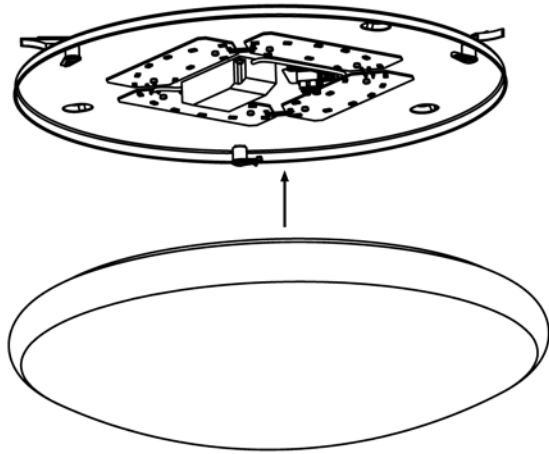
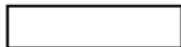
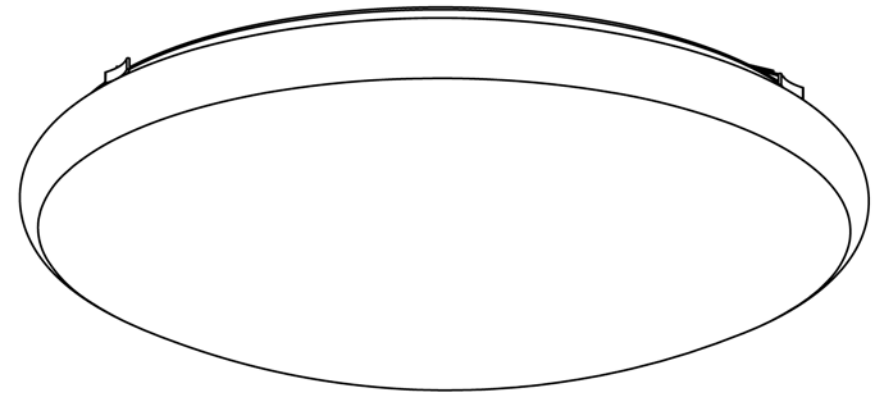


5



LEVANG



**ENGLISH****IMPORTANT**

Always shut off power to the circuit before starting installation work. In some countries electrical installation work may only be carried out by a authorised electrical contractor. Contact your local electricity authority for advice.

ENGLISH**CAUTION!**

The light source of this product is non-changeable light diodes (LED). Do not disassemble the product, as the light diodes can cause damage to the eyes. Do not immerse in water

DEUTSCH**WICHTIG!**

Vor der Installation den Strom abschalten. In einigen Ländern dürfen Elektroinstallationen nur von autorisierten Elektrofachleuten ausgeführt werden. Im Zweifelsfall die örtlichen Behörden ansprechen.

DEUTSCH**ACHTUNG!**

Die Lichtquelle dieses Produkts besteht aus nicht austauschbaren Leuchtdioden (LED). Das Produkt nicht auseinandernehmen, da die Leuchtdioden die Augen schädigen können. Nicht in Wasser tauchen.

FRANÇAIS**ATTENTION !**

Toujours couper l'alimentation au panneau principal avant de procéder à l'installation. Dans certains pays, l'installation doit être effectuée par un électricien qualifié. Pour en savoir plus, contacter les autorités locales compétentes en la matière.

FRANÇAIS**Attention !**

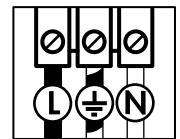
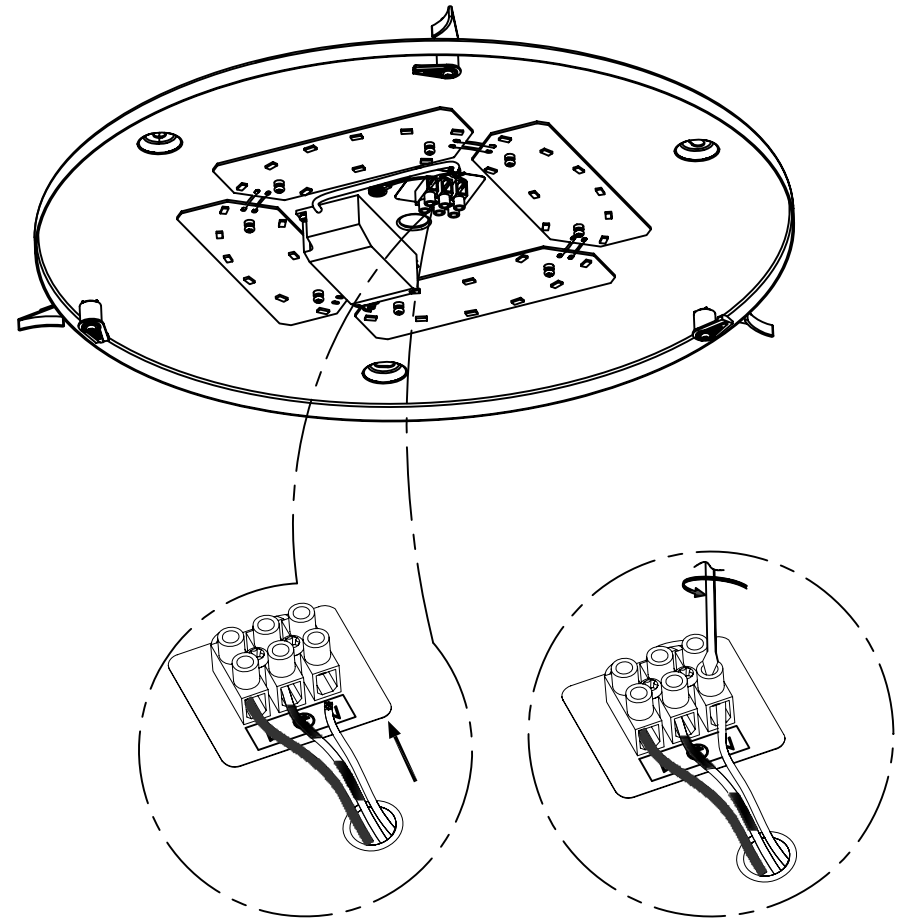
La source lumineuse de ce produit se compose de diodes électroluminescentes non remplaçables (LED). Ne pas démonter le produit car les diodes électroluminescentes peuvent abîmer les yeux. Ne pas plonger dans l'eau.

NEDERLANDS**BELANGRIJK!**

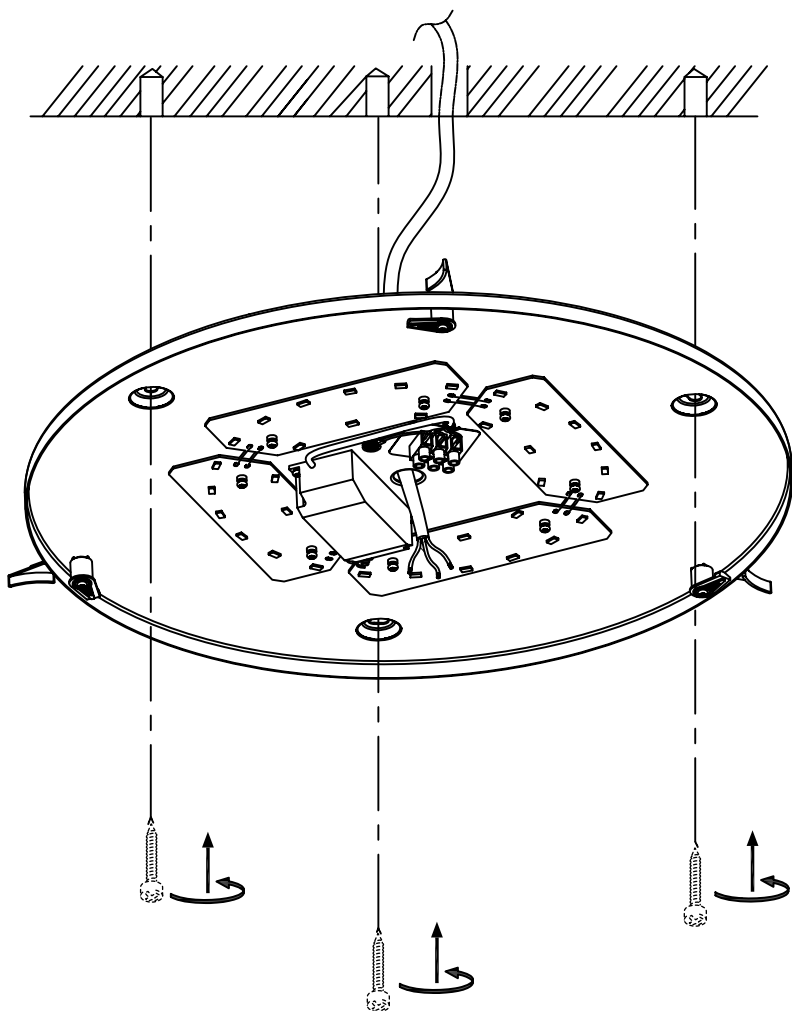
Schakel de stroom altijd uit voordat met de installatie wordt begonnen. In sommige landen mogen elektrische installaties alleen worden uitgevoerd door een bevoegd elektricien. Neem daarom contact op met de plaatselijke overheid voor advies.

NEDERLANDS

Dit product werkt op lichtdiodes (led) die niet vervangbaar zijn. Het product mag niet uit elkaar worden gehaald omdat de lichtdiodes oogletsel kunnen veroorzaken. Niet onderdompelen in water.

4

3



DANSK

VIKTIGT!

Sluk altid for strømmen, før installationen påbegyndes. I nogle lande må elektriske installationer kun udføres af en uddannet elektriker. Få oplysninger hos de relevante myndigheder.

NORSK

VIKTIG!

Elektriske installasjoner skal utføres av elektriker. Steng av strømtilførselen til strømkretsen med riktig sikring før installasjonsarbeidet påbegynnes.

DANSK

FORSIGTIG!

Lyskilden til dette produkt er LED-pærer, som ikke kan udskiftes. Produktet må ikke skilles ad, da LED-pærerne kan forårsage øjenskade. Må ikke nedsænkes i vand.

NORSK

FORSIKTIG!

Lyskilden til dette produkt er LED-pærer, som ikke kan skiftes ut. Produktet må ikke tas fra hverandre, da LED-pærene kan forårsake øyeskader. Må ikke nedsenkes i vann.

ÍSLENSKA

MIKILVÆGT

Sláíð rafmagníð úr áður en uppsetning hefst. Í sumum löndum þarf uppsetning að vera framkvæmd af löggiltum rafvirkja. Leitið ráða hjá rafvirkja varðandi uppsetninguna.

SUOMI

TÄRKEÄ!

Katkaise aina virta pääkatkaisimesta ennen asennuksen aloittamista. Joissakin maissa asennuksen saa tehdä ainoastaan ammattitaitoinen sähköasentaja. Ota selvää paikallisista määräyksistä.

ÍSLENSKA

VIÐVÖRUN!

Ljósgjafinn í þessari vöru er ljósdíóða (LED) sem ekki er hægt að skipta um. Takið vöruna ekki í sundur því ljósdíóðan getur valdið skaða á augum. Dýfið ekki í vatn

SUOMI

VAROITUS!

Tuotteen valonlähteenä toimivat valodiodit (led). Niitä ei voi vaihtaa. Älä pura tuotetta osiin, sillä valodiodit voivat aiheuttaa silmävaurioita. Älä altista tuotetta vedelle.

**SVENSKA****VIKTIGT!**

Stäng alltid av strömmen innan installation påbörjas. I vissa länder får elektrisk installation endast utföras av auktoriserad elektriker. Kontakta din lokala myndighet för råd.

SVENSKA**VARNING!**

Ljuskällan till denna produkt är lysdioder (LED) som ej är utbytbara. Produkten får inte tas isär, eftersom lysdioderna kan förorsaka ögonskador. Får inte sänkas ner i vatten.

ČESKY**DŮLEŽITÉ**

Před instalací vždy odpojte ze sítě. V některých zemích může instalaci provést pouze kvalifikovaný elektrikář. Kontaktujte o radu nejbližšího elektrikáře.

ČESKY**UPOZORNĚNÍ!**

Světelným zdrojem u této lampy jsou nevyměnitelné diody (LED). Nerozebírejte tento výrobek, protože by mohly světelné diody způsobit poškození očí. Neponořujte do vody.

ESPAÑOL**IMPORTANTE**

Desconecta siempre el interruptor general de la electricidad antes de iniciar cualquier trabajo de instalación. En algunos países, la instalación eléctrica sólo puede realizarla un electricista profesional. Ponte en contacto con las autoridades locales para saber cuál es tu caso.

ESPAÑOL**¡ADVERTENCIA!**

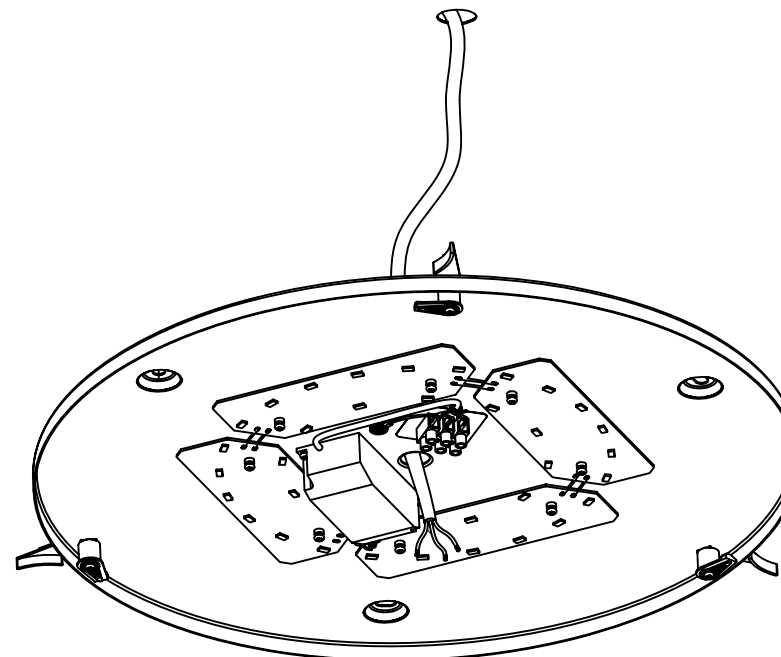
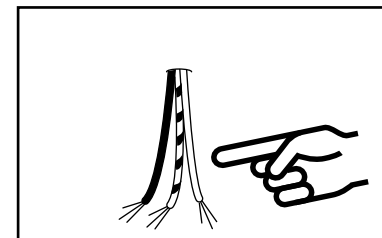
La fuente luminosa de este producto es un diodo de emisión de luz (LED) que no se puede sustituir. No desmontes el producto, porque los diodos pueden dañar la vista. No lo sumerjas en agua.

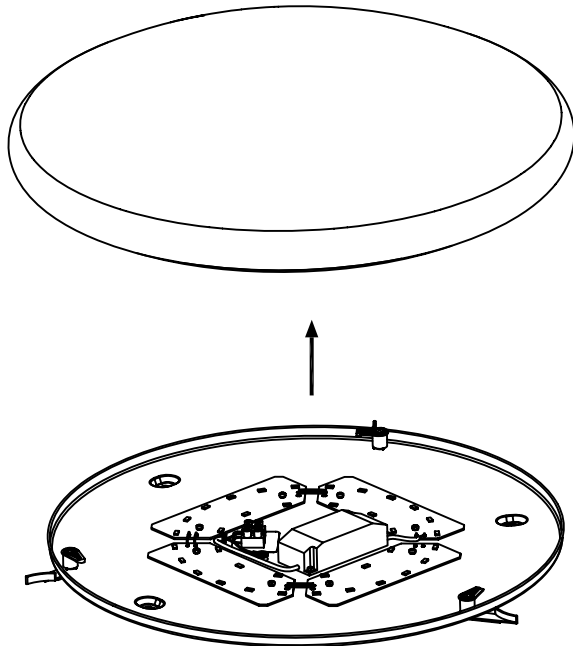
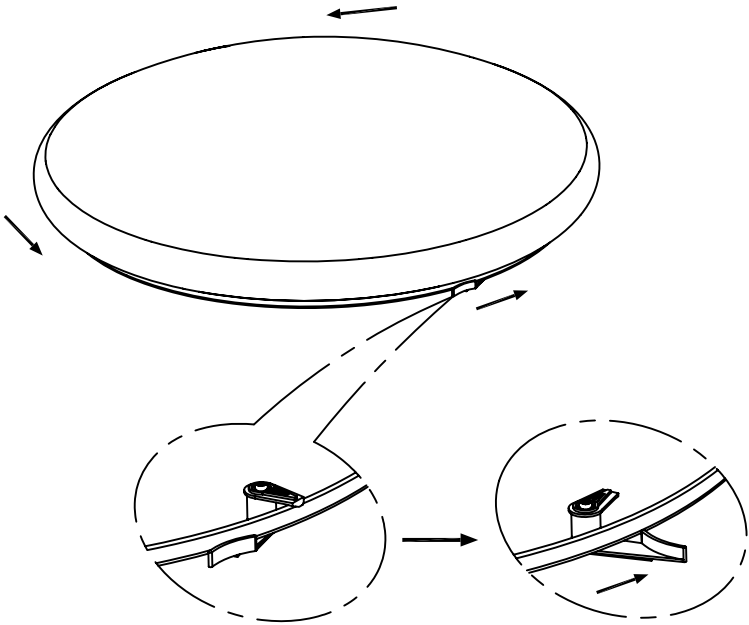
ITALIANO**IMPORTANTE!**

Togli sempre tensione al circuito prima di iniziare l'installazione. In alcune nazioni l'installazione elettrica può essere effettuata solo da un elettricista autorizzato. Per maggiori informazioni, contatta l'autorità locale per l'energia elettrica.

ITALIANO

La fonte luminosa di questo prodotto è costituita da diodi a emissione luminosa (LED) non sostituibili. Non smontare il prodotto perché i diodi possono danneggiare gli occhi. Non immergere nell'acqua.

2

1

MAGYAR
FONTOS

Minden esetben kapcsold le az áramot mielőtt elkezded a munkát. Néhány országban elektromos installációt kizárólag szakember végezhet. Ezzel kapcsolatban érdeklődj elektromos szolgáltatódnál.

MAGYAR
FIGYELEM!

A lámpa világítóforrása nem cserélhető LED dióda.
Ne szereld szét a terméket, mert a világító dióda szemsérülést okozhat.
Ne merítsd víz alá!

LIETUVIŲ KLB.
SVARBU!

Prieš pradėdami elektros instaliacijos darbus, visada išjunkite elektros energiją. Kai kuriose šalyse elektros instaliacijos darbus gali atlikti tik leidimą tam turintis elektrikas. Kreipkitės į atitinkamas institucijas ir pasitikslinkite.

LIETUVIŲ KLB.
DĖMESIO!

Šviesos šaltinis šiame gaminyje yra nekeičiamas šviesos diodas (LED).
Neardykite gaminio, nes šviesos diodas gali sužeisti akis.
Nemerkti į vandenį.

POLSKI
WAŻNE

Przed rozpoczęciem instalacji odłącz zasilanie. W niektórych państwach instalacje elektryczne mogą być wykonywane wyłącznie przez wykwalifikowanych elektryków. Skontaktuj się z odpowiednimi instytucjami, aby uzyskać poradę.

PORTUGUÊS
IMPORTANTE

Desligue sempre a corrente eléctrica antes de começar um trabalho de instalação. Em alguns países os trabalhos de instalação eléctrica só podem ser realizados por um electricista autorizado. Contacte a sua autoridade local de electricidade para aconselhamento.

POLSKI
UWAGA!

Źródłem światła w tym produkcie są niewymienne diody (LED).
Nie staraj się rozmontowywać produktu na części, ponieważ diody mogą uszkodzić oczy.
Nie zanurzać w wodzie.

PORTUGUÊS
ATENÇÃO!

Este produto é constituído por diodos (LEDs), que não podem ser substituídos. Não desmonte o produto. Os diodos podem causar graves danos nos seus olhos. Nunca submergir o produto em água.



ROMÂNĂ
ATENȚIE!

Opriti întotdeauna alimentarea cu curent electric înainte de a începe lucrările de instalare. În unele țări, operațiunile de instalare pot fi efectuate numai de către un instalator autorizat. Pentru mai multe informații, contactați autoritatea locală care gestionează energia electrică.

ROMÂNĂ
PRECAUȚII!

Sursa de lumină a acestui produs sunt LED-urile de unică folosință. Nu demonta produsul, LED-urile pot afecta vederea. Nu le scufunda în apă.

SLOVENSKY
Dôležité

Pred inštaláciou vždy odpojte zo siete. Zistite si, či nepatríte medzi tie krajiny, kde inštaláciu môže uskutočniť výlučne elektrikár. O radu požiadajte vašu lokálnu autoritu.

SLOVENSKY
UPOZORNENIE!

Svetelný zdroj tejto lampy sú nenahradiateľné diódy (LED). Nerozoberajte tento výrobok, pretože by svetelné diódy mohli poškodiť oči. Neponárajte do vody.

БЪЛГАРСКИ
ВАЖНО!

Винаги изключвайте електрозахранването във веригата, преди да извършвате работа по инсталацията. В някои страни работа по електрическите инсталации може да се извършва единствено от оторизиран електротехник. За препоръка се обърнете към местната електрическа компания.

БЪЛГАРСКИ
ВНИМАНИЕ!

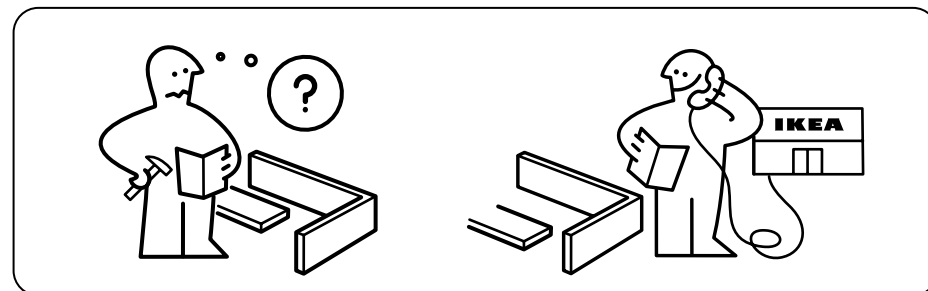
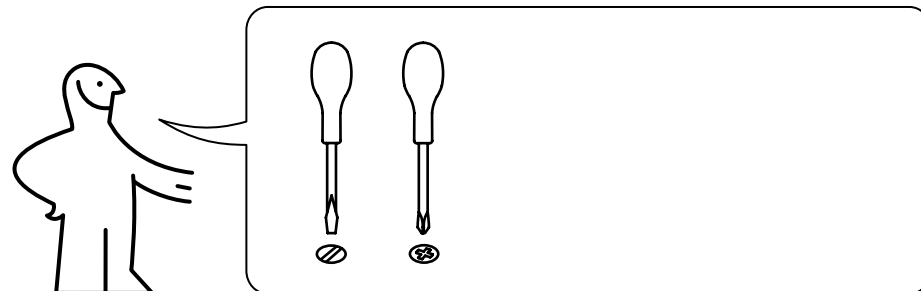
Светлинният източник в този продукт са неподменяеми светодиоди LED. Не разглобявайте продукта, тъй като светодиодите могат да причинят увреждане на очите. Не потапяйте във вода.

HRVATSKI
VAŽNO

Uvijek isključite napajanje prije početka instaliranja. U nekim zemljama, električne instalacije smije vršiti samo ovlašteni električar. Za savjet, kontaktirajte svog lokalnog ovlaštenog električara.

HRVATSKI
OPREZ!

Izvor svjetla ovog proizvoda su nepunjive svjetlosne diode (LED). Ne rastavljajte ovaj proizvod, jer svjetlosne diode mogu oštetiti vid. Ne uranjajte u vodu





ไทย

สำคัญ!

ในการติดตั้งอุปกรณ์ไฟฟ้าทุกครั้ง จำเป็นต้องตัดกระแสไฟฟ้าออกจากวงจรก่อน เพื่อความปลอดภัย บางประเทศกำหนดให้การติดตั้งงานไฟฟ้าต้องดำเนินการโดยช่างไฟฟ้าผู้ได้รับใบอนุญาตเท่านั้น คุณสามารถติดต่อขอรับคำแนะนำได้จากหน่วยงานไฟฟ้าท้องถิ่น

ไทย

ข้อควรระวัง!

หลอด LED ของโคมไฟ ถอดเปลี่ยนไม่ได้ อย่าถอดชิ้นส่วนหรือถอดประกอบโคมไฟ เพราะหลอด LED อาจเป็นอันตรายต่อดวงตาได้ ห้ามนำโคมไฟจมน้ำหรือแช่น้ำ



ΕΛΛΗΝΙΚΑ

ΣΗΜΑΝΤΙΚΟ

Πριν από την έναρξη της εργασίας εγκατάστασης, να διακόπτετε πάντα την παροχή ρεύματος από τον γενικό διακόπτη. Σε μερικές χώρες, οι ηλεκτρολογικές εργασίες θα πρέπει να πραγματοποιούνται μόνο από ένα εξουσιοδοτημένο ηλεκτρολόγο. Για πληροφορίες, επικοινωνήστε με την εταιρία ηλεκτρισμού της περιοχής σας.

ΕΛΛΗΝΙΚΑ

ΠΡΟΣΟΧΗ!

Ο λαμπτήρας του συγκεκριμένου προϊόντος δεν αλλάζει (LED). Μην αποσυναρμολογείτε το προϊόν, καθώς οι διόδοι του φωτός μπορεί να προκαλέσουν βλάβη στα μάτια σας. Μην τοποθετείται στο νερό.

РУССКИЙ

ВНИМАНИЕ

Перед установкой всегда отключайте электропитание. В некоторых странах электроустановка должна производиться только квалифицированным электриком. Обратитесь за консультацией в соответствующие местные инстанции.

РУССКИЙ

ОСТОРОЖНО!

Источник света данного изделия – светодиоды, не подлежащие замене (LED). Не разбирайте изделие, так как светодиоды могут вызвать повреждение зрения. Не погружать в воду.

SRPSKI

BITNO!

Uvek isključite struju pre nego što počnete s instaliranjem. U pojedinim državama elektro-instalacije mogu da postave samo osobe s ovlašćenjem. Obratite se lokalnoj elektro-distribuciji za savet.

SRPSKI

UPOZORENJE!

Izvor svetla ovog proizvoda je nezamenjiva svetleća dioda (LED). Nemojte rastavljati proizvod jer diode mogu oštetiti oči. Nemojte potapati u vodu.

SLOVENŠČINA

POMEMBNO

Pred začetkom dela vedno izklopite električno napajanje. V nekaterih državah sme električno napeljavo napeljevati le pooblaščen električar. Za nasvet se obrnite na najbližji pooblaščen servis.

SLOVENŠČINA

POZOR!

Izvor svetlobe tega izdelka so nezamenljive svetlobne diode (LED). Izdelka ne razstavljajte, saj lahko svetlobne diode poškodujejo oči. Izdelka ne dajajte v vodo.



TÜRKÇE ÖNEMLİ!

Kuruluma başlamadan önce her zaman elektrik devresini kapatınız. Bazı ülkelerde elektrik kurulum işlemi sadece yetkili elektrik teknikerleri tarafından yapılmaktadır. Size en yakın yerel elektrik idaresi ile temas kurarak bu konuda bilgi alabilirsiniz.

TÜRKÇE DİKKAT!

Bu ürün değiştirilmeyen ışık diyotlarından (LED) oluşan ampule sahiptir. Işık diyotları gözle zararı verebileceğinden ürünü sökmeyiniz. Suyu batırmayınız.

中文

重要事项

安装工作开始前，请务必切断电路电源。在一些国家，电气安装必须由有资质的电力承包商完成。请联系您当地的电力部门，征询建议。

中文

注意！

此产品的灯泡不能更换的LED。不要擅自拆开产品，因为LED灯泡会损伤您的眼睛。不要将产品浸在水中。

繁中

重要訊息

安裝前請務必關掉電源。有些國家的電力安裝工作需由有執照的專業電工執行。如有任何疑問，請聯絡專業人員。

繁中

警告！

此燈具使用LED燈。不可拆開燈具，以免造成傷害。不可浸泡在水中。

한국어

중요!

설치 작업을 시작하기 전에 반드시 회로 전원을 차단하세요. 어떤 나라에서는 전문 기술자만 전기 공사를 진행할 수 있습니다. 관련 정보는 지역 전력 관할 기관에 문의하세요.

한국어

주의!

이 제품의 전구는 교체가 불가능한 LED입니다. 제품을 해체하지 마세요. LED는 눈을 상하게 할 수도 있습니다. 물에 담가두지 마세요.



日本語

重要

設置作業を開始する前に必ずブレーカーを切ってください。電気工事の作業を行うには、資格を必要とする国もあります。お近くの電気工事店にご相談ください。

日本語

注意！

この製品の光源には交換不可の発光ダイオード(LED)を使用しています。目を傷めるおそれがありますので、この製品を分解しないでください。水に浸けないでください。

BAHASA INDONESIA

PENTING!

Selalu matikan listrik ke sirkuit sebelum memulai pekerjaan pemasangan. Di beberapa negara pekerjaan pemasangan listrik hanya boleh dilakukan oleh tukang listrik tersertifikasi. Hubungi tukang listrik berwenang di tempat anda untuk saran.

BAHASA INDONESIA

AWAS!

Sumber lampu untuk produk ini adalah lampu dioda yang tidak bisa diganti (LED). Jangan membongkar produk ini, karena lampu dioda dapat menyebabkan kerusakan pada mata. Jangan direndam dalam air

BAHASA MALAYSIA

PENTING

Sentiasa padamkan bekalan kuasa ke litar sebelum memulakan kerja-kerja pemasangan. Di beberapa negara kerja-kerja pemasangan elektrik hanya boleh dilakukan oleh kontraktor elektrik yang bertauliah. Hubungi pihak berkuasa tempatan untuk mendapatkan nasihat tentang bekalan elektrik.

BAHASA MALAYSIA

AWAS!

Sumber lampu untuk produk ini ialah diod lampu tidak boleh ditukar (LED). Jangan membuka unit produk ini kerana diod lampu boleh menyebabkan kerosakan pada mata. Jangan direndam di dalam air

عربي

هام

دائماً أفضل الطاقة عن الدائرة الكهربائية قبل البدء في أعمال التركيب. في بعض الدول قد يتم تنفيذ أعمال التركيبات الكهربائية بواسطة كهربائي معتمد فقط. اتصل بالجهة المختصة في بلدك لأخذ التوجيهات.

عربي

تنبيه!

مصدر الضوء لهذا المنتج هو دايودات غير قابلة للتغيير. لا تقم بفك هذا المنتج، حيث أن الدايودات يمكن أن تسبب ضرراً للعين. لا تغمره في الماء