

beurer

BS 99



(RUS) **Косметическое зеркало с
подсветкой**
Инструкция по применению

Содержание

1. Использование по назначению	3	5. Уход и хранение.....	5
2. Указания по технике безопасности	3	6. Гарантия	6
3. Описание прибора	5		
4. Подготовка к работе	5		

Многоуважаемый покупатель!

Мы рады тому, что Вы выбрали товар из нашего ассортимента. Изделия нашей компании являются продуктами высочайшего качества, используемые для измерения веса, артериального давления, температуры тела, частоты пульса, в области мягкой терапии и массажа.

Внимательно прочтите данную инструкцию по эксплуатации, сохраняйте ее для дальнейшего использования, дайте ее прочитать и другим пользователям и строго следуйте приведенным в ней указаниям.

С дружескими пожеланиями
сотрудники компании **Beurer**

Предостережение

- Прибор предназначен для домашнего/частного пользования, использование прибора в коммерческих целях запрещено.
- Данный прибор может использоваться детьми старше 8 лет, а также лицами с ограниченными физическими, сенсорными или умственными способностями в том случае, если они находятся под присмотром взрослых или проинструктированы о безопасном применении прибора и возможных опасностях.
- Не позволяйте детям играть с прибором.
- Очистка и техническое обслуживание детьми допускается только под присмотром взрослых.
- Если провод сетевого питания этого прибора поврежден, то во избежание опасности он подлежит замене сервисной службой. Сам провод и работа по его замене платная услуга.

Объем поставки

- Косметическое зеркало с подсветкой
- 3 батарейки 1,5 В типа АА
- Сетевой адаптер
- Данная инструкция по применению

Пояснение символов

Следующие символы используются в инструкции по применению и на заводской табличке:



ПРЕДОСТЕРЕЖЕНИЕ!

Предупреждение об опасностях травмирования или опасностях для Вашего здоровья.

**ВНИМАНИЕ!**

Предостережение о возможных повреждениях прибора/принадлежностей

**УКАЗАНИЕ**

Указание на важную информацию



Прибор имеет двойную защитную изоляцию и, таким образом, соответствует классу защиты 2.



Использовать только в закрытых помещениях.

1. Использование по назначению

Косметическое зеркало с подсветкой BS 99 используется во время ежедневного ухода за кожей и нанесения декоративной косметики. Оно обладает пятикратным увеличением.

Допускается использование прибора только в целях, описываемых в данной инструкции по применению. Производитель не несет ответственности за ущерб, причиненный вследствие использования прибора не по назначению или халатного обращения с ним.

Зеркало предназначено исключительно для использования в домашних условиях, использование в коммерческих целях запрещено.

Данный прибор может использоваться детьми старше 8 лет, а также лицами с ограниченными физическими, сенсорными или умственными способностями в том случае, если они находятся под присмотром взрослых или проинструктированы о безопасном применении прибора и возможных опасностях.

Не позволяйте детям играть с прибором и не оставляйте их без присмотра.

2. Указания по технике безопасности

Внимательно прочтите данную инструкцию, сохраните ее и ознакомьте с ней и других пользователей! Несоблюдение приведенных ниже указаний может приводить к травмам людей или материальному ущербу. При передаче прибора другим лицам передавайте также и данную инструкцию.

**ПРЕДОСТЕРЕЖЕНИЕ!**

- Прямые солнечные лучи увеличивают опасность возникновения пожара. Избегайте попадания прямых солнечных лучей на поверхность зеркала.
- Не допускайте попадания упаковочного материала в руки детей. Грозит опасность удушья.
- Дети при пользовании зеркалом должны находиться под присмотром.

**ВНИМАНИЕ!**

- Перед использованием убедиться в том, что прибор и принадлежности не имеют видимых повреждений. В случае сомнений не используйте его и обратитесь в торговую организацию, продавшую прибор, либо по указанному адресу сервисного центра.
- Используйте только входящий в объем поставки блок питания.
- Не тяните, не перекручивайте и не перегибайте сетевой кабель.
- Не допускайте контакта сетевого кабеля с острыми предметами.
- Вставляйте блок питания только в должным образом установленную розетку.
- Категорически запрещается открывать корпус.
- Не допускайте контакта прибора с острыми предметами.
- Если прибор упал или получил иные повреждения, то запрещается продолжение его использования.
- После каждого использования и перед каждой очисткой выключить прибор и вытянуть вилку из розетки.

**ПРЕДОСТЕРЕЖЕНИЕ! Поражение электрическим током**

Как и с любым другим электрическим прибором, обращаться с этим косметическим зеркалом следует осторожно и внимательно, чтобы предотвратить опасность поражения электрическим током. Поэтому эксплуатируйте прибор

- только с указанным на приборе сетевым напряжением
- ни в коем случае, если прибор или принадлежности имеют видимые повреждения,
- ни в коем случае во время грозы.

В случае неисправностей или перебоев в работе незамедлительно выключите прибор и отсоедините его от электрической сети. Для того, чтобы вытащить блок питания из розетки, не тяните за электрический кабель или за прибор. Не держите и не носите прибор за сетевой кабель. Не допускайте контакта между кабелем и горячими поверхностями.

Следите за тем, чтобы прибор, вилка и кабель не контактировали с водой или другими жидкостями.

Поэтому используйте прибор

- только в сухих внутренних помещениях,
- только с сухими руками,
- ни в коем случае в ванне, душе или над заполненным умывальником,
- ни в коем случае в бассейнах, джакузи или саунах,
- ни в коем случае под открытым небом.

Не хватайтесь за прибор, упавший в воду. Незамедлительно вытащите вилку из розетки.



ПРЕДОСТЕРЕЖЕНИЕ! Ремонт

- Ремонт электроприборов разрешается выполнять только специалистам. Из-за неправильно выполненного ремонта могут возникать серьезные опасности для пользователя. При необходимости ремонта обратитесь в сервисную службу или в авторизованную торговую организацию.
- В случае повреждения блока питания или его кабеля он должен быть заменен в сервисе.



ПРЕДОСТЕРЕЖЕНИЕ ! Опасность пожара

При неправильном использовании или использовании с нарушением данной инструкции по применению может возникнуть опасность пожара!

Поэтому не эксплуатируйте прибор

- ни в коем случае без надзора, особенно, если вблизи находятся дети
- ни в коем случае закрытым, например, одеялом, подушкой, ...
- ни в коем случае вблизи бензина или других легко воспламеняющихся веществ.

Обращение с батарейками

Следите за тем, чтобы батарейки не попали в руки детям. Дети могут взять батарейки в рот и проглотить их. Это может нанести серьезный вред здоровью.

В таких случаях необходимо сразу же обратиться к врачу!

- Обычные батарейки запрещается заряжать, нагревать или бросать в открытый огонь (опасность взрыва!).
- Вовремя меняйте все батарейки одновременно, используйте батарейки одного типа и не пользуйтесь аккумуляторами.
- Разряженные батарейки могут стать причиной неисправности прибора. При длительном перерыве в использовании прибора достаньте батарейки из отсека.



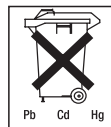
ВНИМАНИЕ: Утилизация

Прибор следует утилизировать согласно Директиве ЕС по отходам электрического и электронного оборудования — WEEE (Waste Electrical and Electronic Equipment).

В случае вопросов обращайтесь в местную коммунальную службу, ответственную за утилизацию отходов.

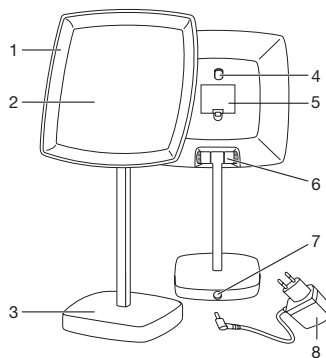
Использованные, полностью разряженные батарейки и аккумуляторы утилизировать в особо обозначенные сборники, сдать их в приемные пункты или специализированные магазины. Закон требует от Вас утилизации батареек.

Примечание: Эти символы Вы найдете на батарейках, содержащих вредные вещества: Pb = батарейка содержит свинец, Cd = батарейка содержит кадмий, Hg = батарейка содержит ртуть.



3. Описание прибора

1. Светодиодная подсветка
2. Зеркальная поверхность (пятикратное увеличение)
3. Подставка
4. Выключатель (настройка интенсивности света)
5. Отделение для батареек
6. Шарнирное соединение
7. Гнездо для сетевого адаптера
8. Сетевой адаптер



4. Подготовка к работе

Зеркало BS 99 можно использовать с батарейками или с питанием от сети, подсоединив входящий в комплект поставки сетевой штекер.

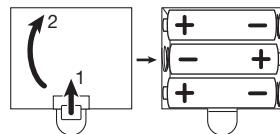
4.1. Сетевой адаптер

- Снимите упаковку.
- Проверьте прибор, вилку и кабель на отсутствие повреждений.
- Подключите прибор к сети. При этом прибор должен находиться в выключенном состоянии.
- Уложите кабель так, чтобы не допускать спотыкания об него.

4.2 Установка батареек

Прежде чем начать эксплуатацию косметического зеркала, необходимо вставить батарейки, входящие в комплект поставки. Для установки батареек выполните следующие действия.

1. Снимите крышку отделения для батареек на задней стороне прибора.
2. Вставьте 3 батарейки типа AA на 1, 5 В (Alkaline Type LR6), поставляемые вместе с зеркалом. Обязательно проследите за тем, чтобы батарейки были установлены с правильной полярностью в соответствии с маркировкой. Не используйте заряжаемые аккумуляторы.
3. Тщательно закройте крышку отделения для батареек.



4.3 Применение

- Подсветка включается и выключается с помощью выключателя на обратной стороне зеркала.
- Интенсивность света можно регулировать путем повторного нажатия на выключатель. Имеются три уровня интенсивности света на выбор.

i Через 10 минут работы подсветка автоматически отключается.

5. Уход и хранение



ВНИМАНИЕ!

- Перед каждой очисткой отключайте прибор от сети.
- Выполняйте очистку прибора только указанным образом. Не допускайте попадания жидкостей в прибор или принадлежности.
- Используйте прибор только после того, как он полностью высохнет.
- Не мойте прибор в посудомоечной машине!
- Не используйте острые или абразивные чистящие средства или твердые щетки!

Выключенный и охлажденный прибор протрите мягкой, слегка влажной тряпкой и мягким моющим средством. Затем протрите насухо мягкой, неворсистой тряпкой.

6. Гарантия

Мы предоставляем гарантию на дефекты материалов и изготовления на срок 12 месяцев со дня продажи через розничную сеть.

Гарантия не распространяется:

- на случаи ущерба, вызванного неправильным использованием
- на быстроизнашивающиеся части (батарейки, сетевой адаптер)
- на дефекты, о которых покупатель знал в момент покупки
- на случаи собственной вины покупателя.



Товар сертифицирован: косметические зеркала с подсветкой – ООО “Гарант Плюс”,
№ ТС RU C-DE.AЛ116.В.05329, Серия RU № 0312136 срок действия с 30.06.2015 по 29.06.2018 гг.

Срок эксплуатации изделия: мин. 5 лет

Фирма-изготовитель: Бойрер Гмбх, Софлингер штрассе 218, 89077-УЛМ, Германия

Фирма-импортер : ООО Бойрер 109451 г. Москва, ул. Перерва, 62, корп.2,офис 3

Сервисный центр: 109451г. Москва, ул. Перерва, 62, корп.2,

Тел(факс) 495—658 54 90

bts-service@ctdz.ru

Дата продажи _____ Подпись продавца _____

Штамп магазина _____

Подпись покупателя _____

