



CHINT

Внимательно прочтите этот документ, прежде чем приступить к монтажу и эксплуатации устройства.

Стандарт: МЭК 60669-1

Серия NVF5

**Технический паспорт
инвертора**

Технический паспорт устройства



ISO9001
ISO14001
OHSAS18001



Руководство по быстрому пуску инвертора серии NVF5

1. Меры предосторожности

Цель данного руководства по быстрому пуску — помощь в укладке основной установочной проводки и настройке основных параметров, пусконаладочных работах, в поиске и устранении неисправностей инверторов серии NVF5. Более подробную информацию, пожалуйста, смотрите в руководстве пользователя или сканируйте код QR для получения материалов для пользователя. Продукты серии NVF5 прошли жесткие испытания и были упакованы перед выпуском с фабрики. При обнаружении неисправной информации, например при повреждении инвертора или при неправильной доставке, пожалуйста, обратитесь на канал Chint или в соответствующий офис, также вы можете позвонить по международной горячей линии: 400-1177-797



Внимание:



Опасно

- ❖ Выполнять неразрешенные изменения запрещено во избежание опасности возгорания / поражения электрическим током и получения других травм!
- ❖ Установку должен выполнять уполномоченный персонал во избежание поражения электрическим током!
- ❖ Пожалуйста, устанавливайте инвертор на металлическую подставку (дополнительный корпус) или на другие взрывобезопасные объекты во избежание опасности возгорания! Запрещено размещать взрывоопасные материалы поблизости во избежание возгорания! А Продукты должны быть установлены с предохранителями или с выключателями цепи между инвертором и источником питания во избежание опасности возгорания!
- ❖ Запрещено устанавливать инвертор в области, содержащей взрывоопасные газы, во избежание взрыва!
- ❖ Запрещено устанавливать инвертор в области воздействия прямых солнечных лучей во избежание повреждения оборудования!
- ❖ Запрещено устанавливать инвертор в области, где есть брызги воды, во избежание повреждения оборудования!

Установочные размеры:

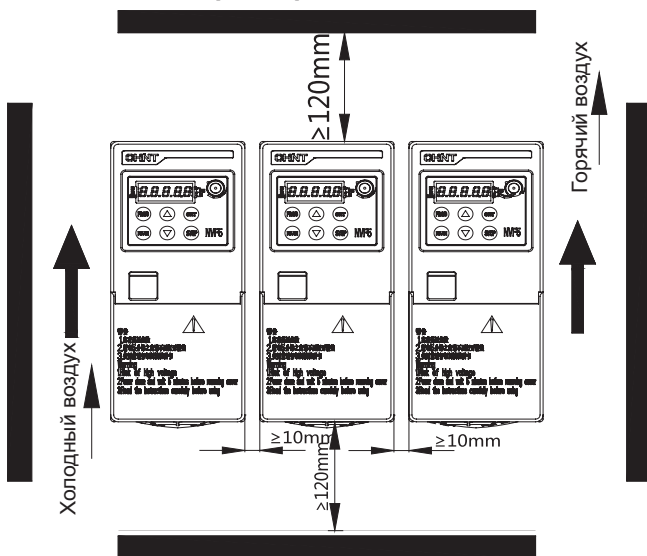


Рисунок 1-1

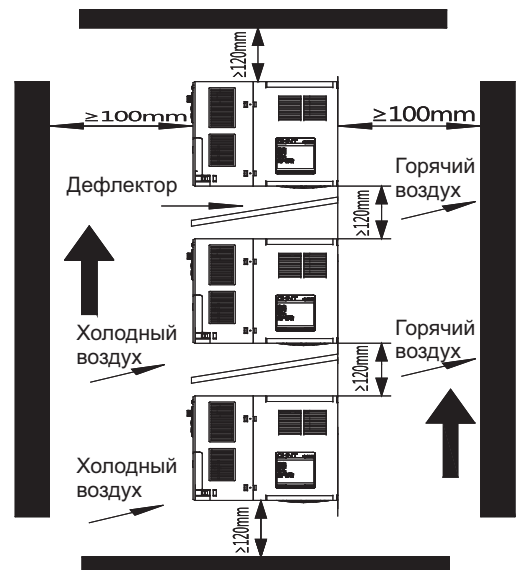
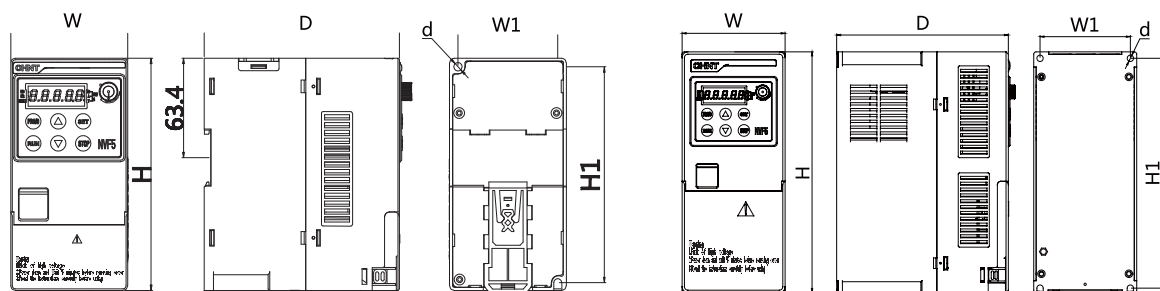
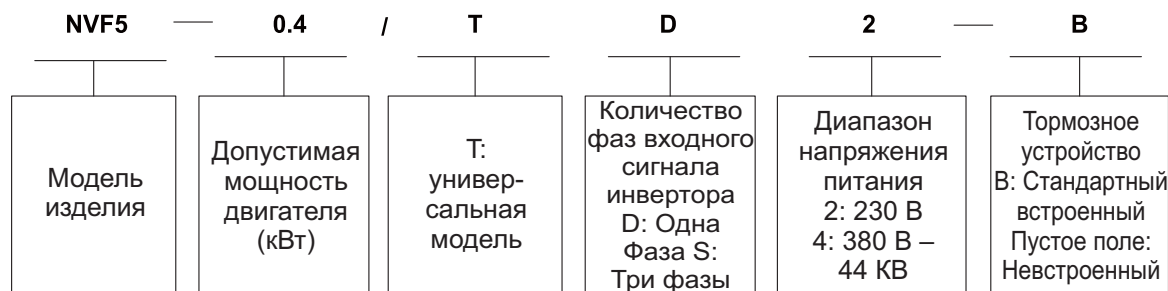


Рисунок 1-1

2. Описание по номеру каталога* Модели продукта *Размеры и масса



Внешний вид изделия и схема установочных размеров NVF5-0.4/TD2~NVF5-2.2/TD2n NVF5-0.4/TD2-B~NVF5-2.2TTD2-B и NVF5-0.4n^S4-B~NVF5-2.2/TS4-B

Рисунок 2-1

Внешний вид продукта и схема установочных размеров NVF5-3.7/TS4-B ~ NVF5-7^S4-B

Рисунок 2-2

Номер по каталогу	Адаптивная мощность двигателя (кВт)	Выходной ток А	Тормозное устройство	Ед. изм. (мм)						Вес, кг							
				W	H	D	W1	H1	Монтажное отверстие d								
Однофазное напряжение перем. тока 230 В																	
NVF5-0.4/TD2	0.4	2.5	Дополнительно (встроено)	75	148	125.2	64	137.5	Φ5.3	1.2							
NVF5-0.4/TD2-B																	
NVF5-0.75/TD2	0.75	5															
NVF5-0.75/TD2-B																	
NVF5-1.5/TD2	1.5	7.5															
NVF5-1.5/TD2-B																	
NVF5-2.2/TD2	2.2	10									75	148	146.7	64	137.5	Φ5.3	1.25
NVF5-2.2/TD2-B																	
Трехфазное напряжение переменного тока 380–440 В																	
NVF5-0.4/TS4-B	0.4	1.5	Стандартный встроенный	75	148	125.2	64	137.5	Φ5.3	1.03							
NVF5-0.75/TS4-B	0.75	2.7															
NVF5-1.5/TS4-B	1.5	4.2															
NVF5-2.2/TS4-B	2.2	5.8															
NVF5-3.7/TS4-B	3.7	10.5									89.5	206	149.2	78.5	196.8	Φ5.5	1.79
NVF5-5.5/TS4-B	5.5	13															
NVF5-7.5/TS4-B	7.5	17									118	216	163.4	105	205	Φ6	2.78

3. Монтаж и проводные соединения

3.1 Описание контакта питания

(1) Одна фаза 230 В (NVF5-0.4 /TD2~2.0TD2 и NVF5-0.4/ TD2-B~2.2/TD2-B)



Три фазы 380 В
(NVF5-0.4/TS4-B~7.5/TS4-B)

Рисунок 3-1

(2) Контакт питания NVF5-0.4/TD2— 2.2/TD2 и NVF5-0.4/TD2-B~2.2/TD2-B



Контакт питания
NVF5-0.4/TS4-B~7.5/TS4-B

Рисунок 3-2

Обозначение	Наименование	Описание
R, S, T	Вход основного источника питания	Входные клеммы трехфазного питания переменного тока, соединенные с сетью заземления
L1, L2	Вход основного источника питания	Входные клеммы трехфазного питания переменного тока, соединенные с сетью заземления
U, V, W	Выход инвертора	Выходные клеммы трехфазного питания переменного тока, соединенные с электродвигателем переменного тока
	Заземление	Клеммы заземления, обеспечивают надежное заземление
P+ P-	Клеммы шины постоянного тока	Однофазный тип DC+ и DC-
P B	Клеммы внешнего тормозного резистора	Клеммы трехфазного тормозного резистора
P+ B		Клеммы однофазного тормозного резистора

3.2. Блок-схема клеммы питания и клеммы ввода/вывода

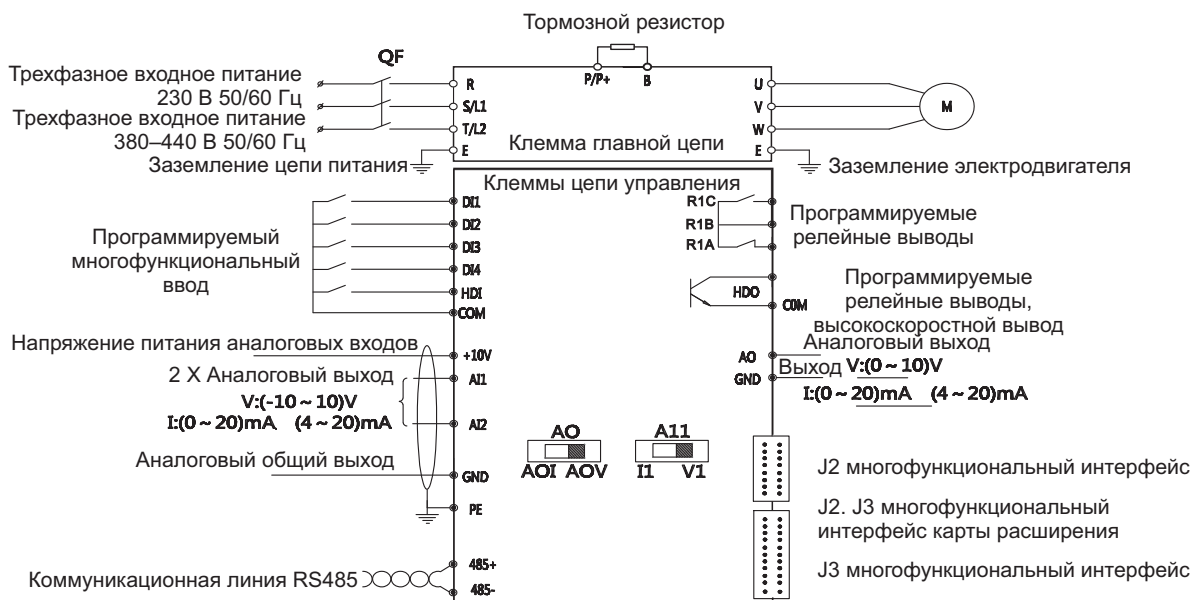


Рисунок 3-3

DIP-выключатель AO: Левый (0–20) мА или (4–20) мА Аналоговый токовый вывод;
Правый (0–10) В Аналоговый вывод напряжения.

DIP-выключатель A11: Левый, (0~20) мА или (4~20) мА Аналоговый токовый ввод;
Правый, (0–10) В Аналоговый вывод напряжения.

A12: Токковый вывод должен сделать клиент

Демонстрация проводки:

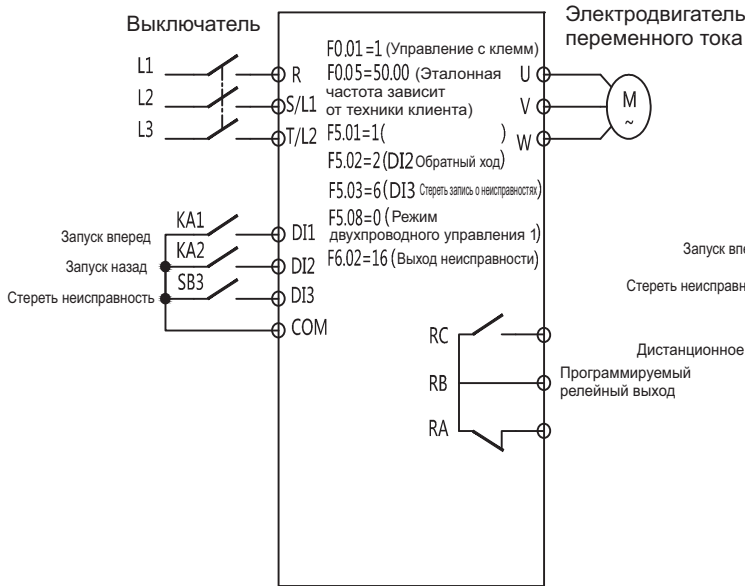
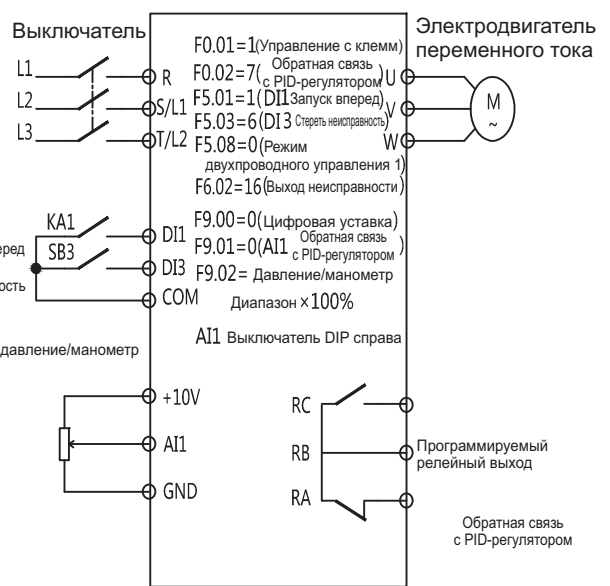


Рисунок 3-4: Пуск с клеммы Остановка > Удалить запись о неисправности и индикацию



См. описание в 6.2.7 раздела 6.
Рисунок 3-5: Управление PID подачи воды под постоянным давлением (удаленный манометр)

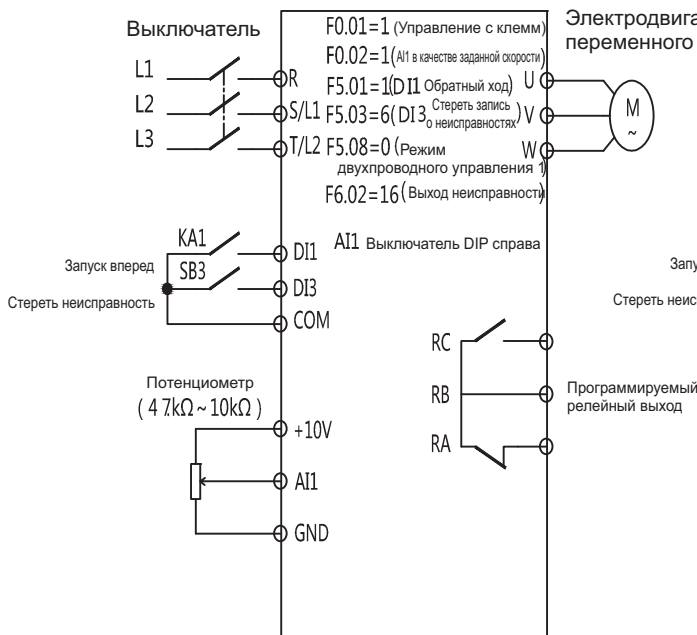
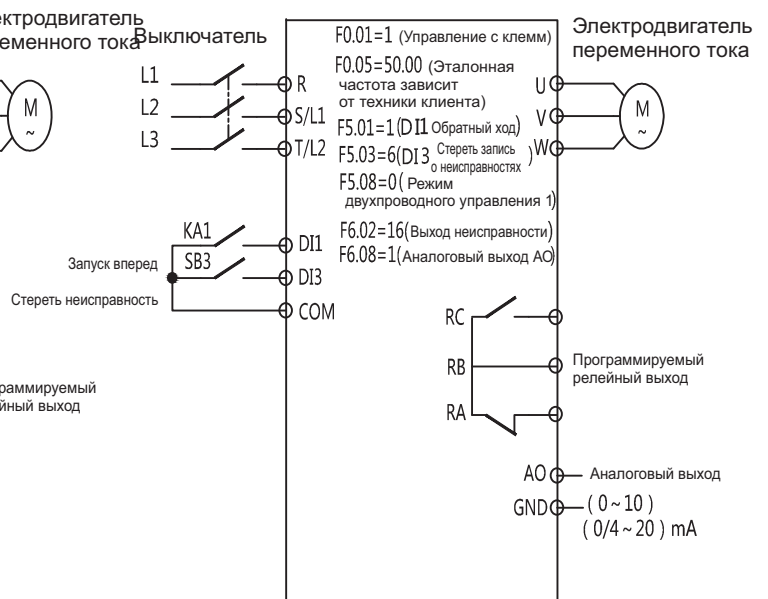


Рисунок 3-6: Регулировка скорости внешним потенциометром



DIP-выключатель АО: Левый (0~20) mA или (4~20) mA Аналоговый токовый вывод
Справа, (0~10) В Аналоговый вывод напряжения
Рисунок 3-7: (0~10) В Аналоговый вывод напряжения или (0/4~20) mA Аналоговый вывод тока

4. Цельная клавиатура

4.1. Цельная клавиатура и индикаторы

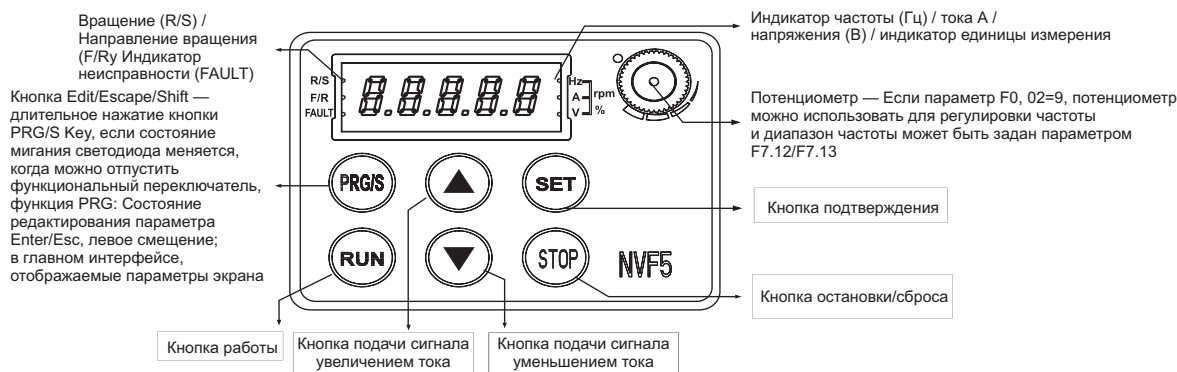


Рисунок 4-1

4.2 Описание функции комбинации кнопок

Кнопка	Описание	
+	Выбор режима меню параметров (F7.11) 1. Режим меню простых параметров (U1) 2. Режим меню пользовательских параметров (U2) 3. Режим меню пользовательских инженерно-технических параметров (U3)	
+	Система отображает главный интерфейс	Комбинаторная кнопка блокировки
	В режиме пользовательского меню, меню первого уровня	Добавление параметров пользователя
+	Система отображает главный интерфейс	Комбинаторная кнопка разблокировки
	В режиме пользовательского меню, меню следующего уровня	Удаление параметров пользователя

4.3 Отображение режима меню параметров

Отображение режима меню простых параметров:

Ниже пример задания параметра F0.05 от 5,00 Гц до 10,00 Гц в режиме меню простых параметров Меню параметров

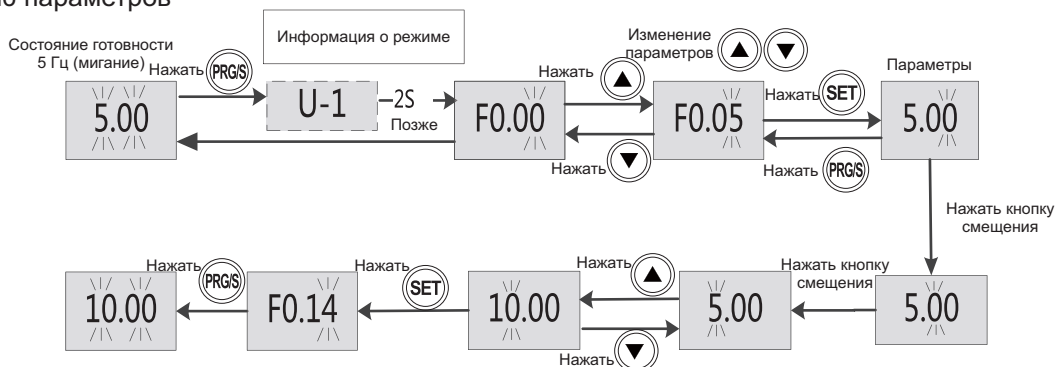


Рисунок 4-2 Настройка простых параметров режима меню

5. Меню простых параметров и процесс пусконаладки

5.1. Список меню простых параметров

Код	Наименование	Атрибут	Описание параметра	По умолчанию
F0.00	Режим управления электродвигателями	◎	0: Векторное управление без датчиков 1: Резервирование 2: Режим V/F	0

F0.01	Источник команды	○	0: Цельная клавиатура 1: Цифровой вывод 2: Коммуникационный 3: Панель дистанционного управления	0
F0.02	Справ. значение основной частоты	○	0: Цифровая уставка 1: АН 2: АI2 3: Резервирование 4: Справ. зн. на высокочастотном импульсном входе HDI 5: Предв. настройка справ. зн. скорости 6: Справ. ПЛК 7: Справ. PID закрытого контура 8: Резервирование 9: Справ. потенциометра	0
F0.05	Цифровая уставка	○	F0.09-Мин. частота~F0.08-Макс. частота	5.00 Гц
F0.14	Время ускорения 1	○	(0,0–6500,0) с	Зависит от Серии
F0.15	Время снижения скорости 1	○	(0,0–6500,0) с	Зависит от Серии
F0.20	Заводские настройки параметров	◎	0: Без действия 1: Удалить журнал регистрации ошибок 2: Сбросить до заводских настроек (кроме параметров электродвигателя NP и параметра F7.11) 3: Сбросить группу пользовательских параметров до заводских настроек (кроме параметров электродвигателя NP и параметра F7.11) 4: Все параметры сбрасываются до заводских настроек 5: Вспомогательные параметры 6: Использование вспомогательных параметров 7: Сохранение вспомогательных параметров Примечание: Только при использовании вспомогательных параметров вспомогательные параметры можно сохранить. Иначе при отключении и повторной подаче питания к инвертору, кроме обновленных параметров, другие параметры всегда возвращаются к начальному значению.	0
F2.00	Тип электродвигателя	○	0: Индукционный электродвигатель переменного тока 1: Резервирование 2: Резервирование	
F2.01	Питание электродвигателя NP	◎	(0,1–1000,0) кВт	Зависит от типа электродвигателя
F2.02	Напряжение электродвигателя NP	◎	0 В — Номинальное напряжение инвертора	Зависит от типа электродвигателя
F2.03	Ток электродвигателя NP	◎	(0,1–1000,0) А	Зависит от типа электродвигателя
F2.04	Частота электродвигателя NP	◎	0,01 Гц ~ F0.07	Зависит от типа электродвигателя
F2.05	Количество полюсов двигателя	◎	2 ~ 24	4
F2.06	Обороты электродвигателя NP	◎	(0~60000) rpm	1430 об/мин
F2.22	Автоматическая настройка электродвигателя	◎	0: Выключено 1: Статическая настройка 2: Настройка вращения	0
F7.11	Режим меню параметров	◎	1: Режим простого меню 2: Режим пользовательского меню 3: Режим технологического меню	1

5.2 Простой процесс с пусконаладки

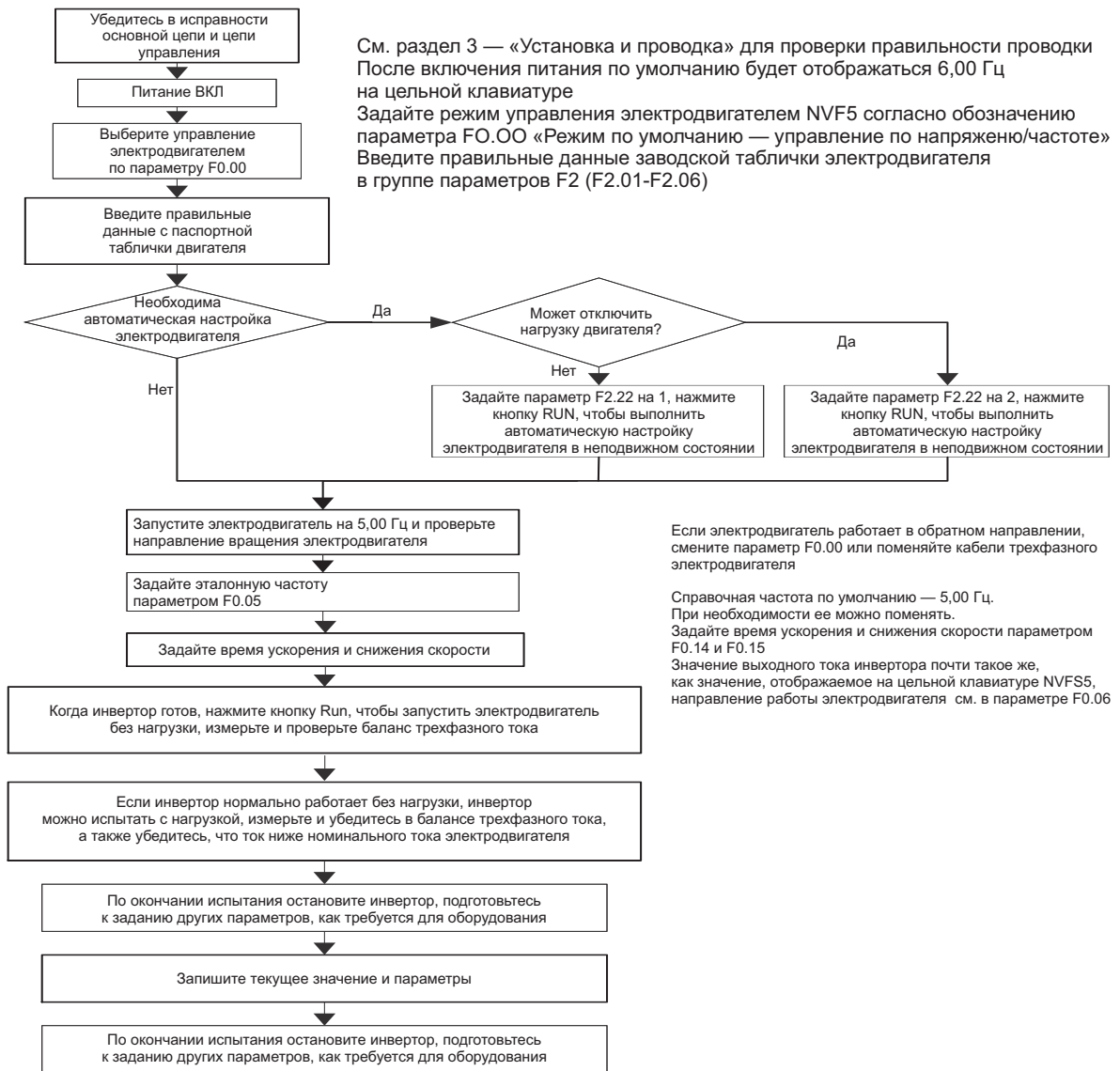


Рисунок 5-1

6. Описание неисправности и устранение неисправностей

При появлении неисправности, пожалуйста, см. разъяснение кода неисправности и выполните проверку сами перед обращением за помощью к Chint или на каналы Chint. Если необходима помощь, пожалуйста, обратитесь к Chint или на каналы Chint.

Код	Тип неисправности	Причина неисправности	Действие (срабатывание)
E.OС1	Перегрузка инвертора по току во время ускорения	Низкое напряжение сети Напрямую и быстро запустите вращение двигателя	Проверьте время ускорения увеличения подачи питания Автоматическая настройка электродвигателя
E.OС2	Перегрузка инвертора по току во время торможения	Неправильные данные с паспортной таблички двигателя Слишком низкая мощность инвертора Неподходящая кривая V/F	Увеличьте уровень питания инвертора Отрегулируйте кривую напряжения/частоты или отрегулируйте ручное усиление крутящего момента
E.OС3	Перегрузка инвертора по току во время работы на постоянной скорости	Потенциальная энергетическая нагрузка или большая инерционная нагрузка Ускорение/торможение Время слишком мало Быстрое изменение нагрузки	Добавить реген. Компоненты тормоза Проверка нагрузки

E.OV1	Перегрузка инвертора по напряжению во время ускорения	Короткое замыкание электродвигателя на землю Неправильное напряжение питания Запустите снова электродвигатель на высоких оборотах Потенциальная энергетическая нагрузка или большая инерционная нагрузка Увеличьте время торможения Проверьте настройку параметров ASR в векторном режиме управления Большая инерционная нагрузка	Проверьте кабель двигателя Проверьте питание инвертора Запустите инвертор при остановленном электродвигателе Добавить реген. Компоненты тормоза Увеличьте время торможения См. раздел «Группа параметров F3» и как задать ASR
E.OV2	Перегрузка инвертора по напряжению во время торможения		
E.OV3	Перегрузка инвертора по напряжению во время работы на постоянной скорости		
E.SPI	Ослабленная фаза на входе	Ослабленная фаза R.S.T	Проверка проводки на клемме основного питания Проверьте напряжение питания Проверьте кабель двигателя Проверьте двигатель и кабель
E.SPO	Ослабленная фаза на выходе	Ослабленная фаза U.V.W	
E.FO	Срабатывание защиты силового модуля	Замыкание между фазами линии трехфазного питания или короткое замыкание на землю Мгновенная перегрузка инвертора по току Засорение вентиляционного канала или повреждение вентилятора Температура окружающей среды слишком высокая Ослабление проводки ввода/вывода или розетки Форма волны тока неисправна ввиду вывода Ослабление фазы и другие причины Повреждение вспомогательного источника питания, пониженное напряжение привода Неисправность БТИЗ-модуля Отклонения в работе панели управления	Повторная укладка проводки, убедитесь в наличии изоляции электродвигателя См. устранение сверхтока Очистите канал вентилятора и замените вентилятор Низкая температура окружающей среды Проверьте проводку и проложите новую, Проверка проводки Попросите техническую поддержку Chint
E.OH1	Перегрев теплоотвода	Температура окружающей среды слишком высокая Засорение канала вентилятора Повреждение вентилятора Неисправность IGBT Ошибка цепи проверки температуры	Примите меры к снижению температуры окружающей среды Очистите вентиляционный канал или замените вентилятор Попросите техническую поддержку Chint
E.OH2	Перегрев выпрямительного моста		
E.OL1	Перегрузка двигателя	Неправильная степень перегрузки электродвигателя Двигатель глохнет или частая смена нагрузки Длительная работа на низкой скорости с чрезмерной нагрузкой Низкое напряжение сети Неподходящая кривая напряжения/частоты Неправильные данные с заводской таблички электродвигателя Чрезмерная нагрузка Чрезмерный ток пост. тока Ускорение Время слишком мало	Неправильная степень перегрузки электродвигателя Проверьте нагрузку электродвигателя Выбор преобразователя частоты Проверьте напряжение сети Отрегулируйте кривую напряжения/частоты или отрегулируйте ручное усиление крутящего момента Автоматическая настройка электродвигателя Увеличьте уровень питания инвертора Снизьте пост. ток торможения Увеличьте длительность торможения Увеличьте время разгона
E.OL2	Перегрузка инвертора		
E.tE	Автоматическая настройка	Заданы неправильные данные электродвигателя Автоматическая настройка обратного вращения запрещена при обратном ходе Плохой контакт линии соединения электродвигателя Превышение времени автоматической настройки	Задание данных электродвигателя Запретить обратное направление Проверьте кабель двигателя Проверьте Параметр F0.08 (Максимальная частота), меньше ли он номинальной частоты
E.StG	Короткое замыкание электродвигателя на землю	Короткое замыкание электродвигателя на землю	Проверьте кабель двигателя
E.LL	Неисправность потери нагрузки	Ток инвертора менее значения Параметра FE.18	Проверьте наличие потери нагрузки и проверьте настройки параметра FE.17, FE.18, FE.18



Сохраняйте данный технический паспорт устройства для обращения к нему в будущем.

CHNT