

1. Использование мебельной продукции, выпущенной в обращение, должно осуществляться по назначению изделия мебели, указанному в маркировке, инструкции по сборке, с учетом допустимых предельных нагрузок, указанных изготовителем.
2. Мебельная продукция, поставляемая в разобранном виде, должна собираться в соответствии с приложенной изготовителем инструкцией по сборке, включающей комплектовочную ведомость и схему монтажа.
3. При эксплуатации мебельной продукции необходимо исключить попадание воды и иных жидкостей на элементы изделий мебели, соприкасающихся с полом.
4. При установке изделий мебели в непосредственной близости от нагревательных и отопительных приборов их поверхности во время эксплуатации должны быть защищены от нагрева. Температура нагрева элементов мебели не должна превышать +40°C.
5. **ВНИМАНИЕ!** Предприятие-изготовитель не несет ответственности за дефекты, возникшие в результате нарушения покупателем правил эксплуатации и ухода за мебелью.
6. Изделия мебели должны храниться в крытых помещениях при температуре не менее +2 градуса и относительной влажности воздуха от 45-70%.
7. Предприятие - изготовитель оставляет за собой право на замену фурнитуры на аналогичную!

Рекламация на изделие принимается:

- При наличии документов подтверждающих факт купли-продажи (кассовый чек).
 - При отсутствии внешних механических повреждений, полученных по вине покупателя.
- Срок ремонта соответствует сроку, определенному в Законе о защите прав потребителя, либо соглашением сторон.
- В случае механических повреждений, полученных по вине покупателя, производится платное обслуживание (за счет покупателя).
- При несоблюдении этих правил гарантийный ремонт не производится.



Общество с ограниченной ответственностью «Моби»

Почтовый адрес: 603058 Россия, г. Нижний Новгород, ул. Новикова-Прибоя, д. 4
 Фактический адрес: 607686 Россия, Нижегородская обл., Кстовский р-н, пос. Садовский, д. 100
 тел.: 8(831)216-29-81
 Сайт: www.mobi-mebel.ru
 E'mail: mail@mobi-mebel.ru

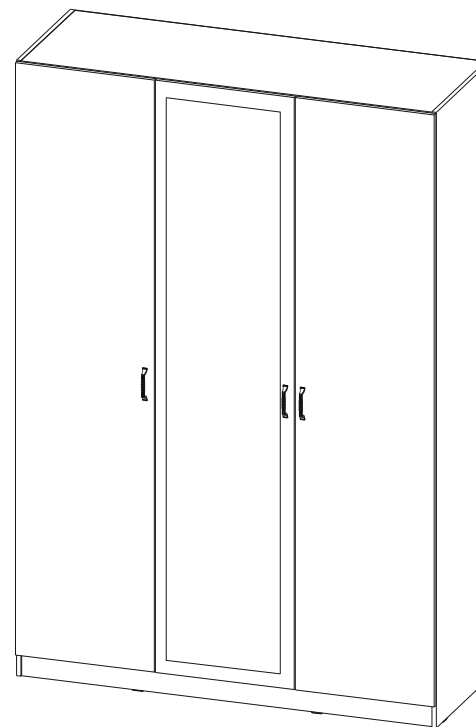


Регистрационный номер декларации
 о соответствии: ЕАЭС N RU Д-РУ.АБ79.В.01263/19

ТР ТС 025-2012
 ГОСТ 16371-2014

Шкаф комбинированный 08.45 Ливерпуль

шир/г/выс (мм): 1500 x 553 x 2203



Маркировочный ярлык

ООО «Моби»

Юридический адрес: 603137 г. Нижний Новгород, пр. Гагарина, д. 111, офис 16
 Фактический адрес: 607686 Нижегородская обл., Кстовский р-н, пос. Садовский, д.100

Шкаф комбинированный 08.45 Ливерпуль

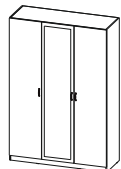
Размер изделия (мм): 1500 x 553 x 2203

Регистрационный номер декларации
 о соответствии: ЕАЭС N RU Д-РУ.АБ79.В.01263/19

Дата изготовления:

Гарантийный срок: 24 месяца

Срок службы: 5 лет



ТР ТС 025-2012
 ГОСТ 16371-2014

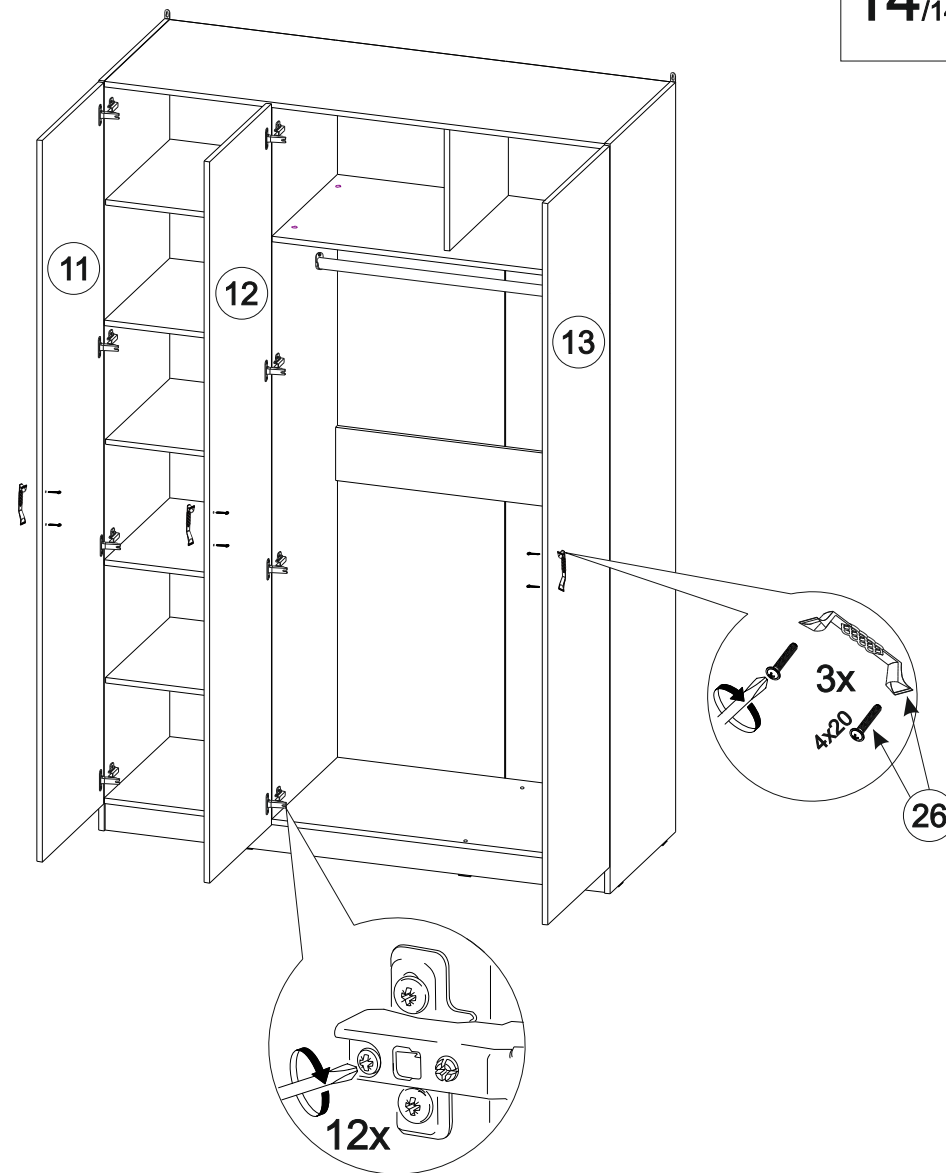
Сборку рекомендуется производить с помощью специалиста, так как неправильная сборка может привести к нежелательным последствиям. Инструкция даст вам необходимые рекомендации по сборке, порядка которых просим вас придерживаться. Перед сборкой внимательно ознакомьтесь с инструкцией, проверьте комплектность фурнитуры и разберите ее по назначению.



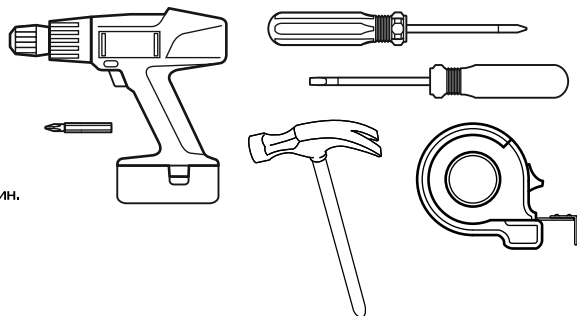
Комплектовочная ведомость

№	Наименование	Длина	Ширина	Кол-во	Материал
1	Ст. вертикальная бок. левая	2200	530	1	ЛДСП 16
2	Ст. вертикальная бок. правая	2200	530	1	ЛДСП 16
3	Стенка вертикальная средняя	2087	530	1	ЛДСП 16
4	Стенка вертикальная	474	377	1	ЛДСП 16
5	Стенка горизонтальная	1468	530	1	ЛДСП 16
6	Стенка горизонтальная	530	476	2	ЛДСП 16
7	Стенка горизонтальная	1468	530	1	ЛДСП 16
8	Цоколь	1468	80	2	ЛДСП 16
9	Планка	976	156	1	ЛДСП 16
10	Стенка горизонтальная	976	530	1	ЛДСП 16
11	Дверь левая	2116	497	1	МДФ 16
12	Дверь средняя	2116	497	1	МДФ 16
13	Дверь правая	2116	497	1	МДФ 16
14	Стенка задняя	2116	497	3	ДВПО
15	Полка	520	474	3	ЛДСП 16
16	Зеркало	1935	315	1	

14/14



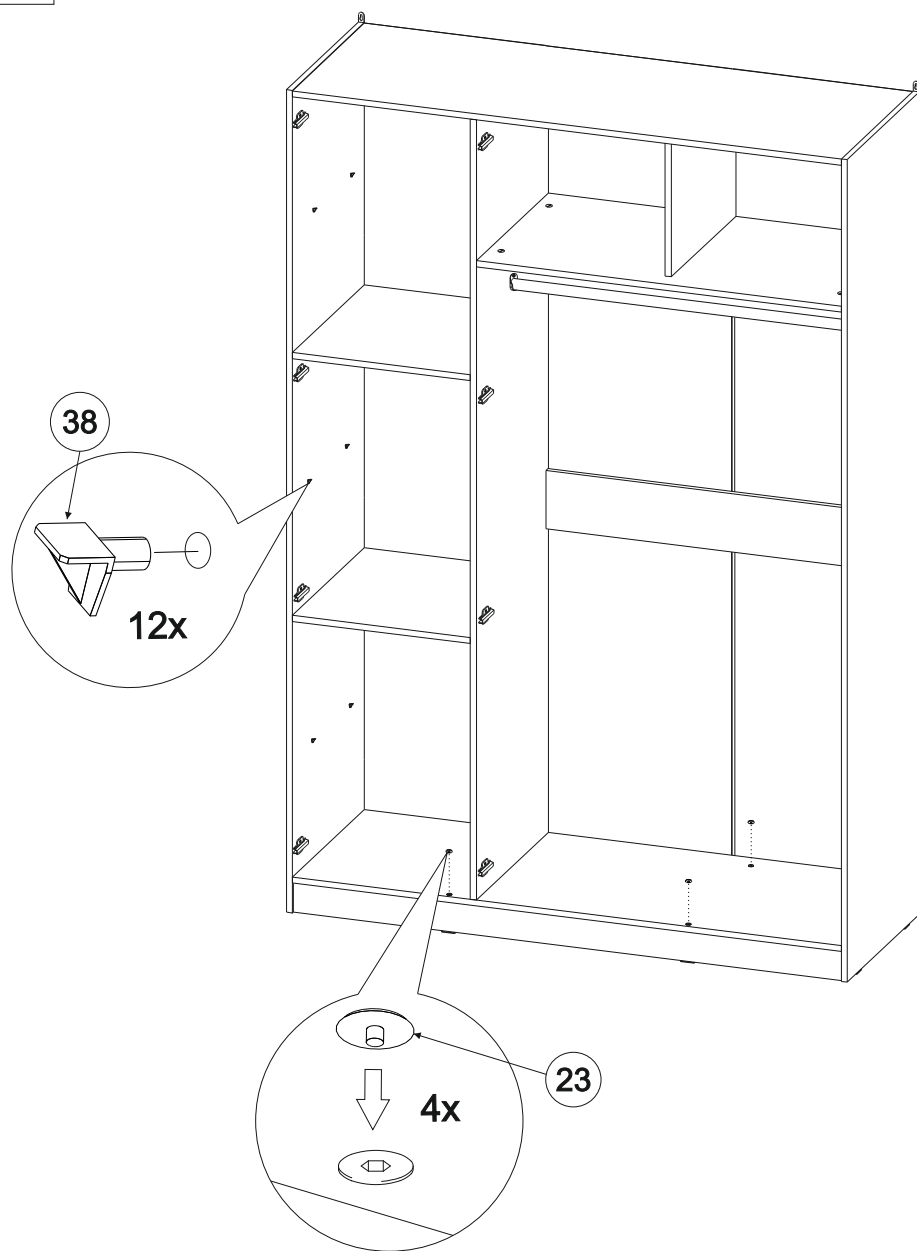
120-150 мин.


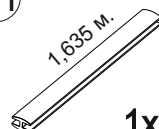
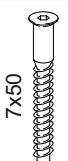

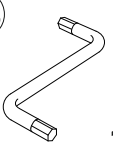


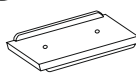
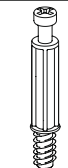
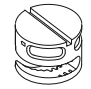

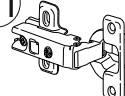

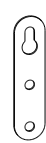


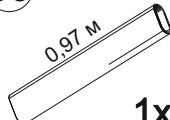
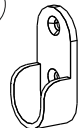
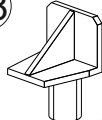
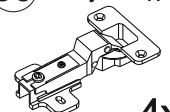
**РЕГУЛИРОВКА ДВЕРНЫХ ПЕТЕЛЬ:**

-отрегулируйте винтом 1 наклон створки двери относительно вертикали корпуса (напр. X)

-ослабьте винт 2, отрегулируйте зазор между створкой двери и корпусом (напр. Y), затем затяните винт 2

-ослабьте винты 3, отрегулируйте створку двери по высоте (напр. Z), затем затяните винты 3



20  1x	21  1x	22  4x	23  4x	24  1x
25  69x	26  4x20 3x	27  8x	28  32x	29  32x
30  8x	31  Накладная 8x	32  4,0x16 52x	33  2x	34  12x
35  3,5x16 18x	36  0,97 м 1x	37  2x	38  12x	39  Полунакладная 4x

- 20 - Скотч двусторонний
- 21 - Профиль соединительный 1,635 м.
- 22 - Винт-конфирмат 7*50
- 23 - Заглушка д/евро
- 24 - Ключ шестигранник №4
- 25 - Гвоздь 1.6*25 строительный
- 26 - Ручка
- 27 - Подпятник (наконечник)
- 28 - Шток эксцентрика
- 29 - Эксцентр.стяжка 15/15 пл
- 30 - Шкант пластмассовый 8*30
- 31 - Петля накладная 35 под саморез
- 32 - Саморез 4,0x16
- 33 - Подвеска плоская
- 34 - Скрепка «Крабик»
- 35 - Саморез 3,5*16
- 36 - Штанга овальная 0,97 м
- 37 - Штангодержатель
- 38 - Полкодержатель
- 39 - Петля полунакладная

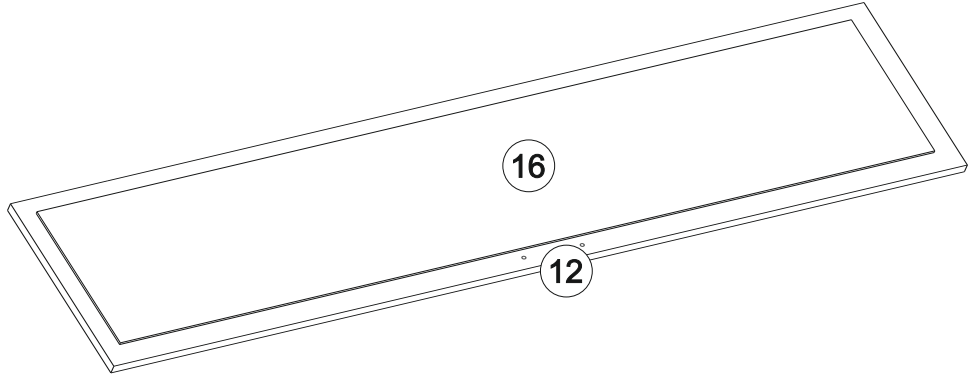
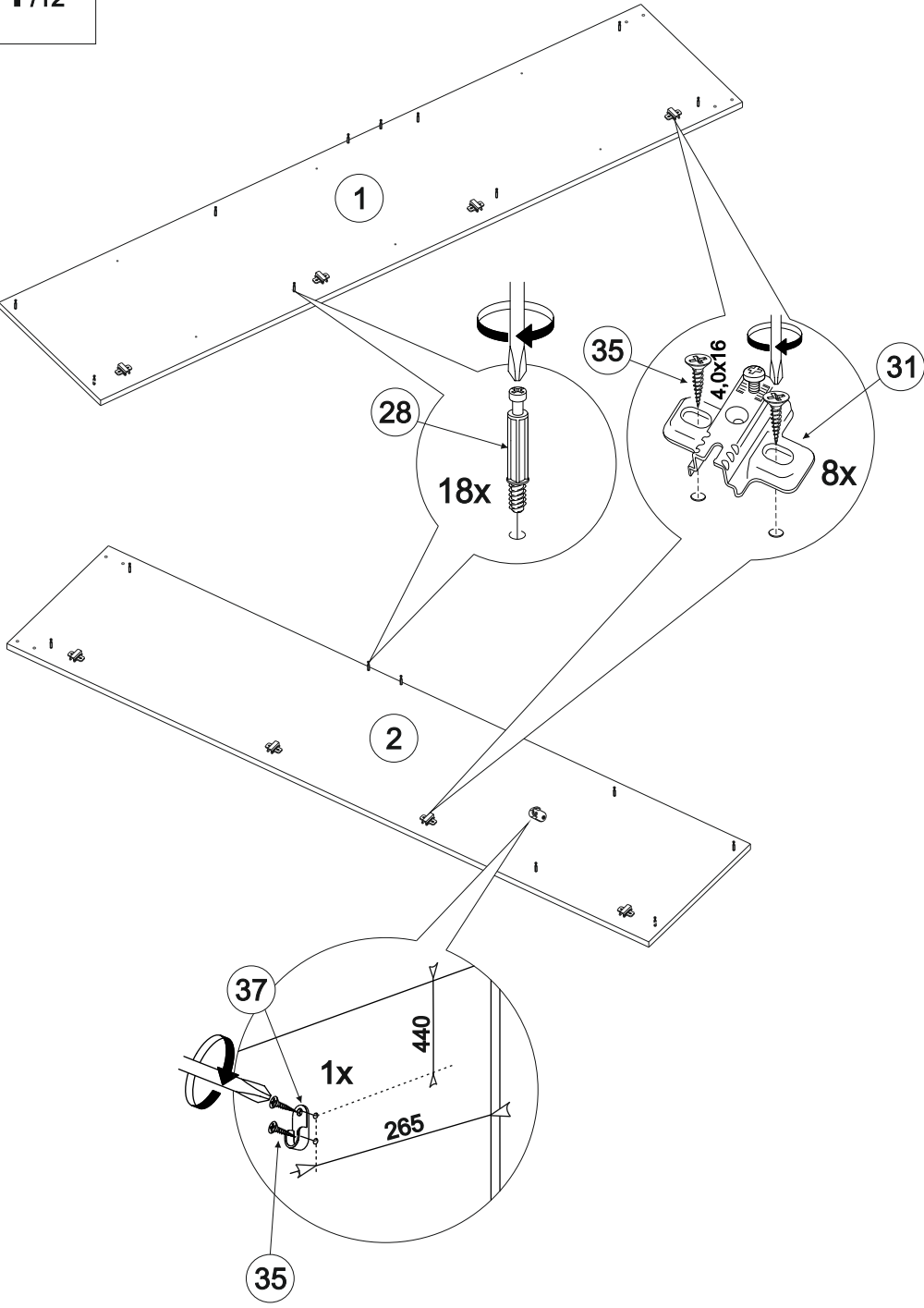
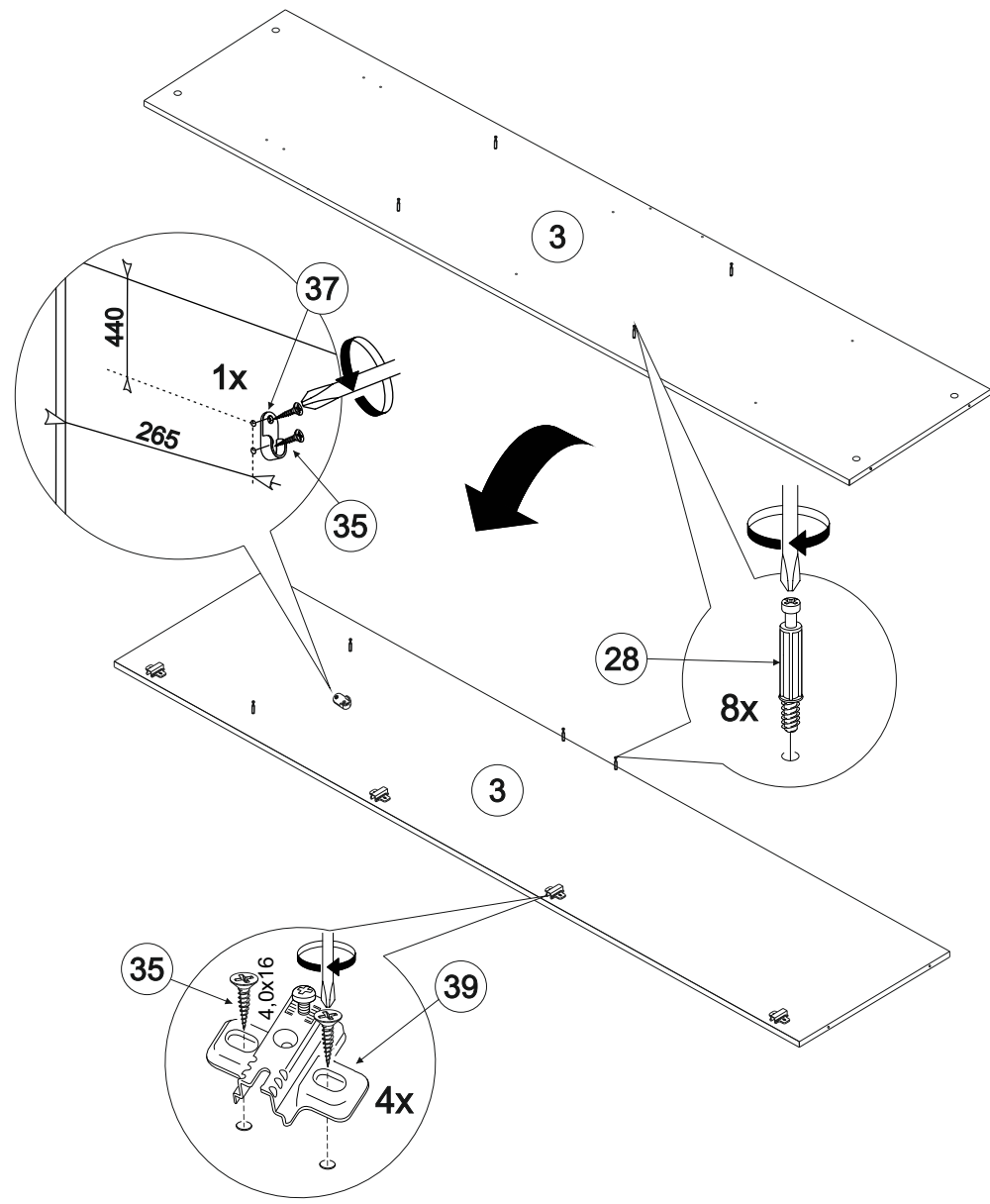
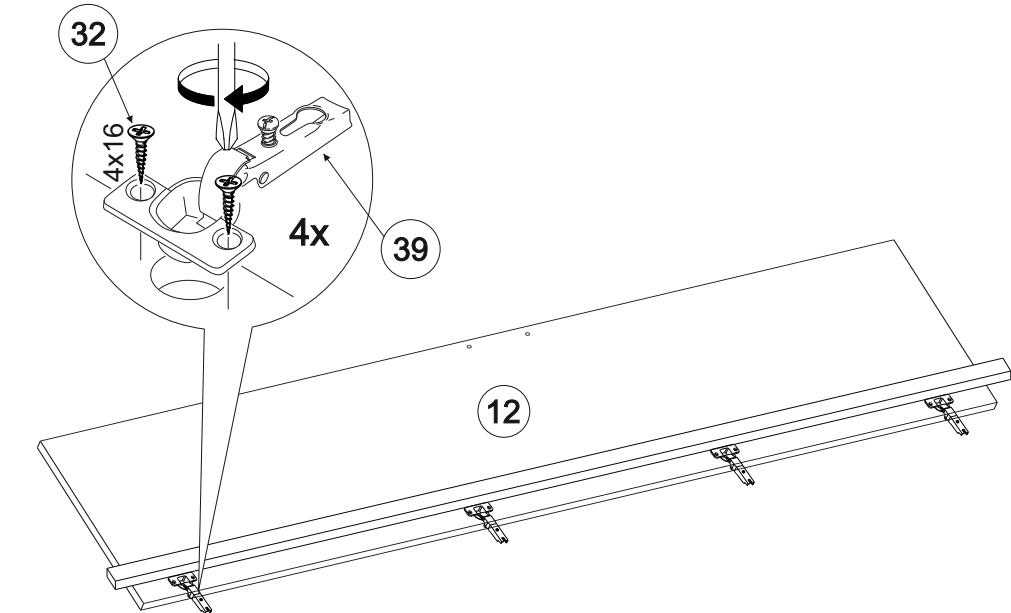
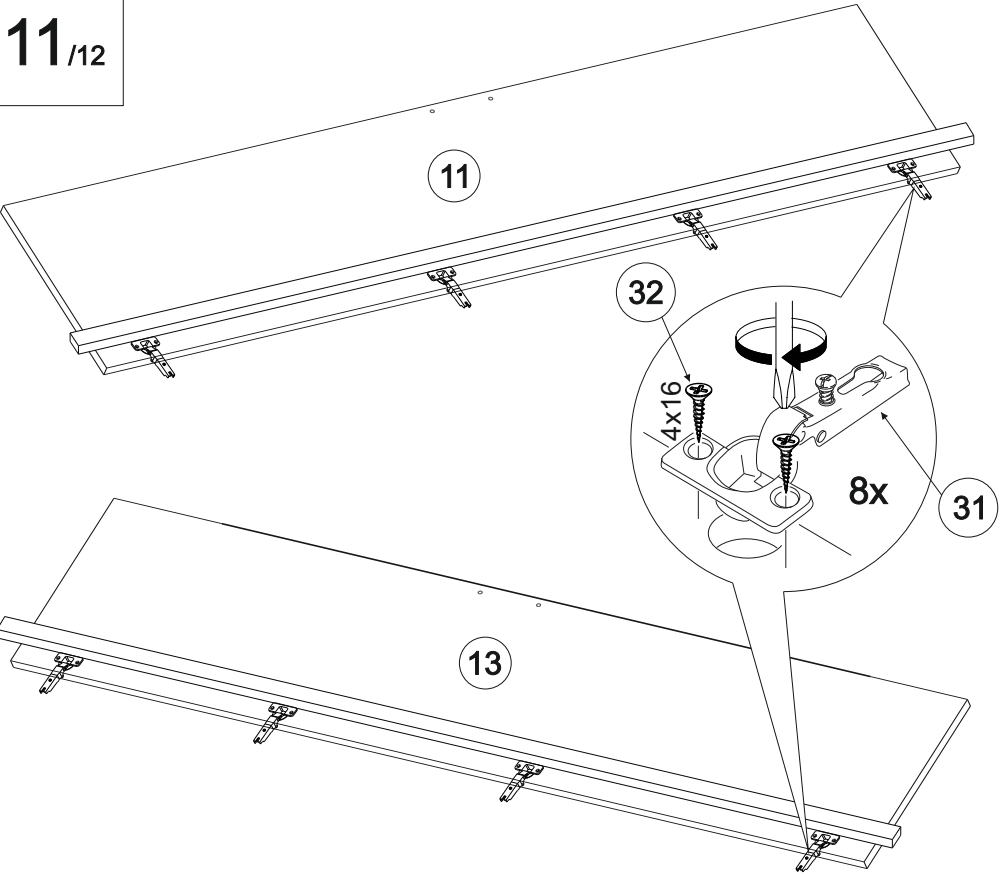
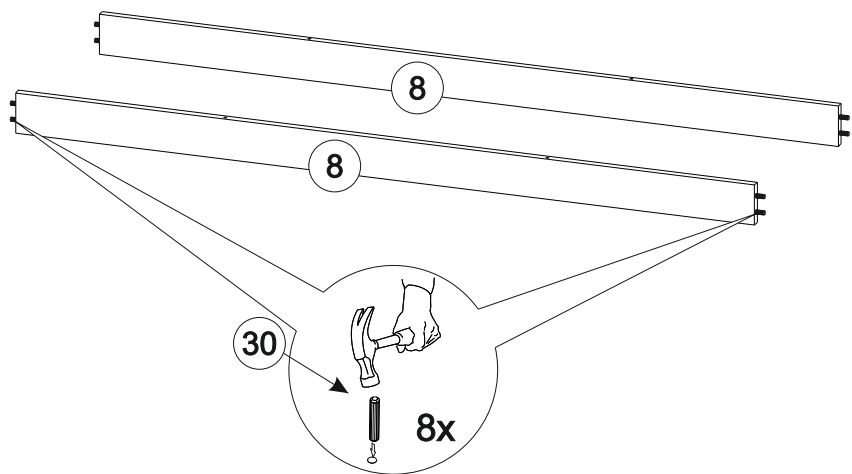


Схема наклейки
2-х стороннего скотча и крепления зеркала

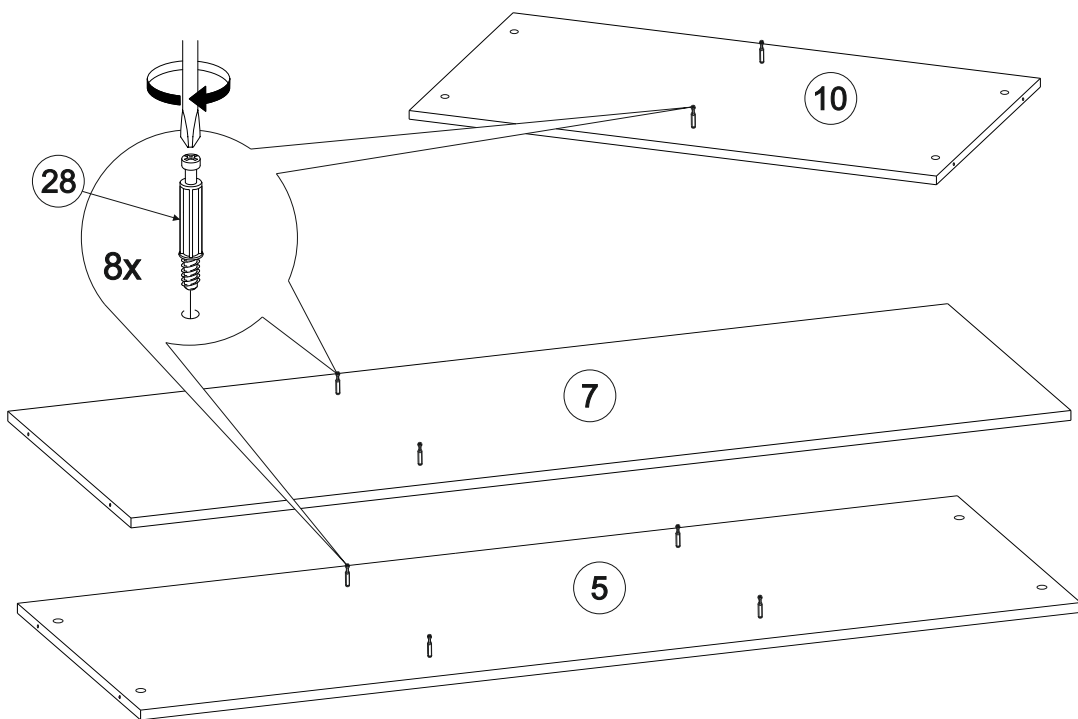
Обезжирить обратную сторону зеркала и ЛДСП, на которую крепится стекло (спирт, ацетон). Отступить от краев стекла по 20мм, наклеить 2-х сторонний скотч клеевой стороной на обратную сторону зеркала по указанной схеме, снять защитную пленку со скотча на зеркале, плотно прижать зеркало к поверхности (см.рисунок)



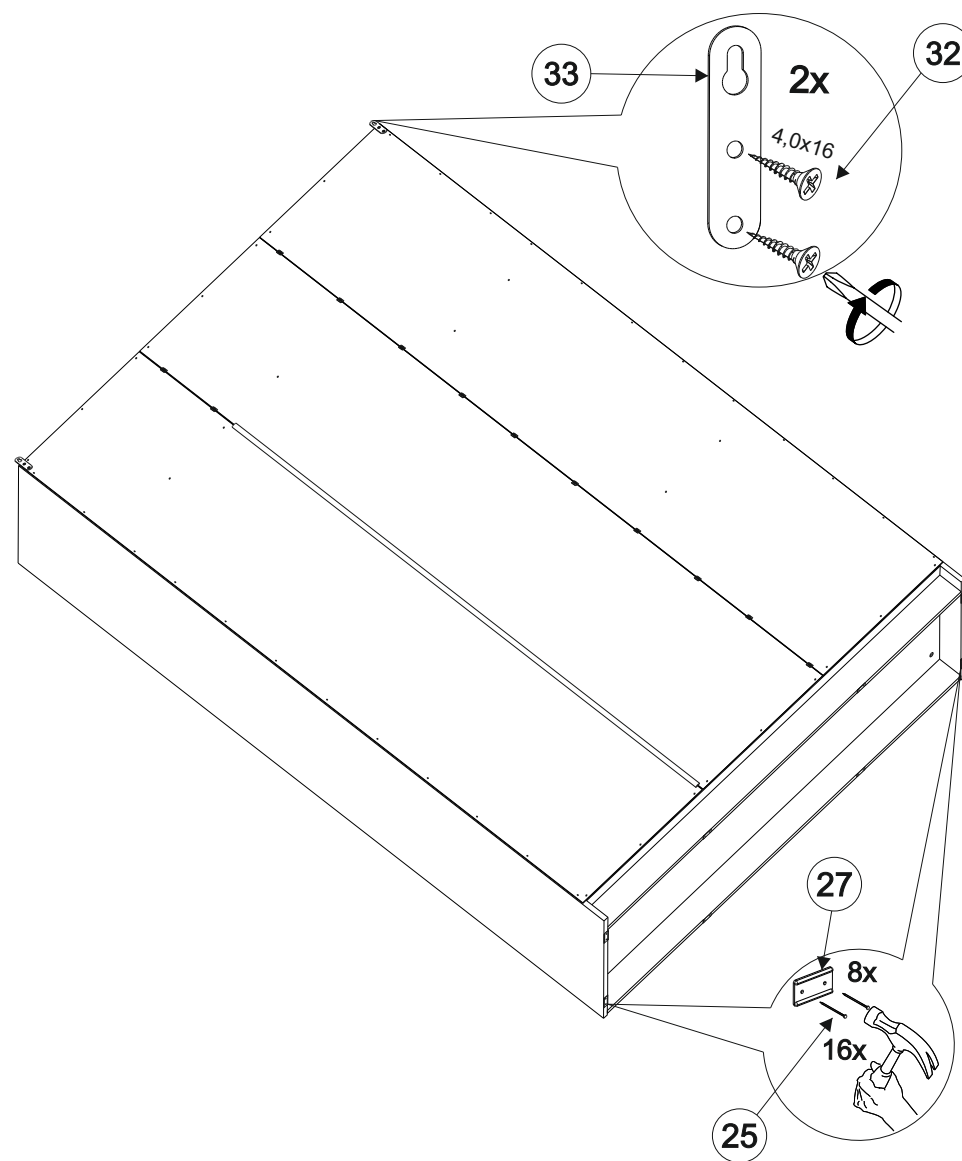
3/12



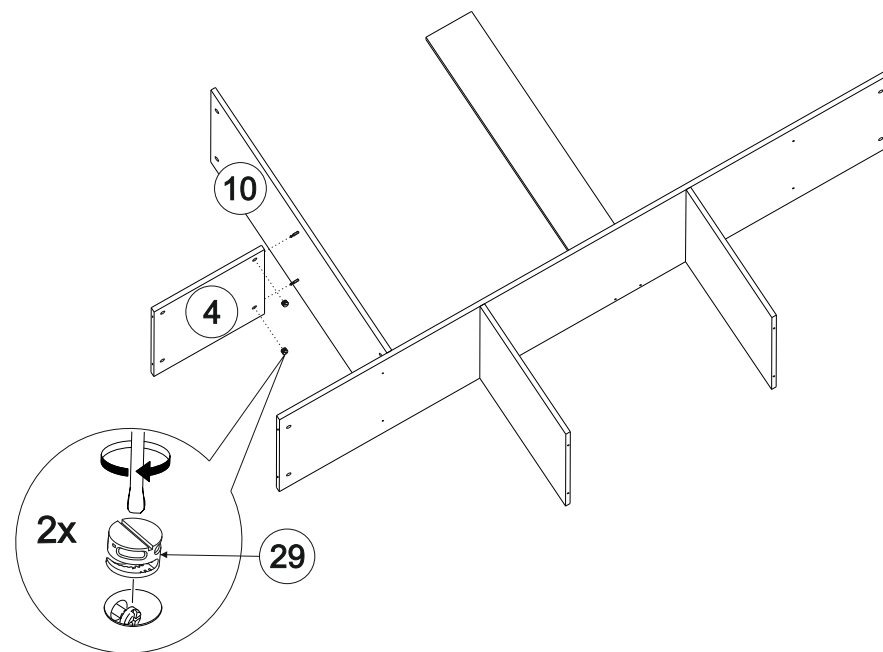
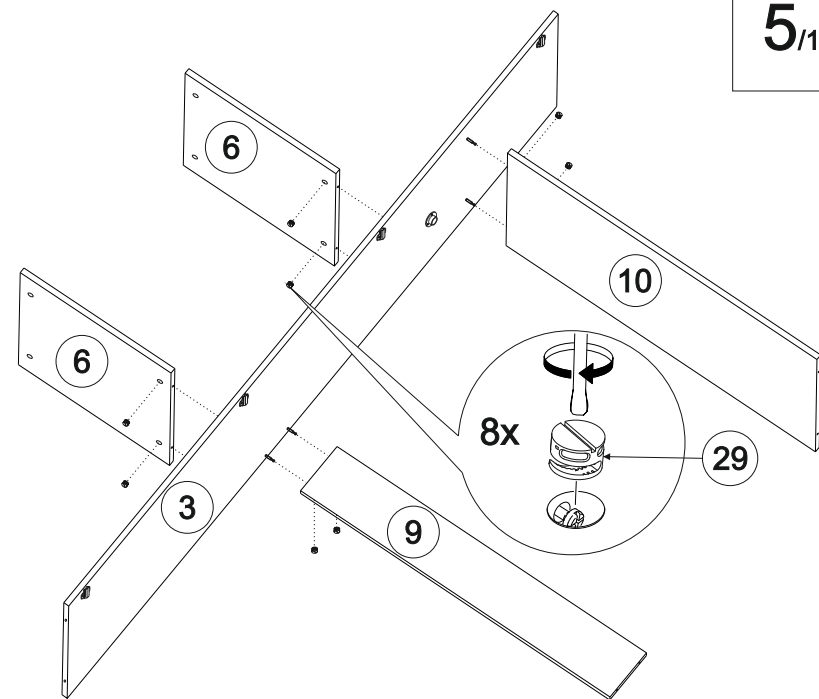
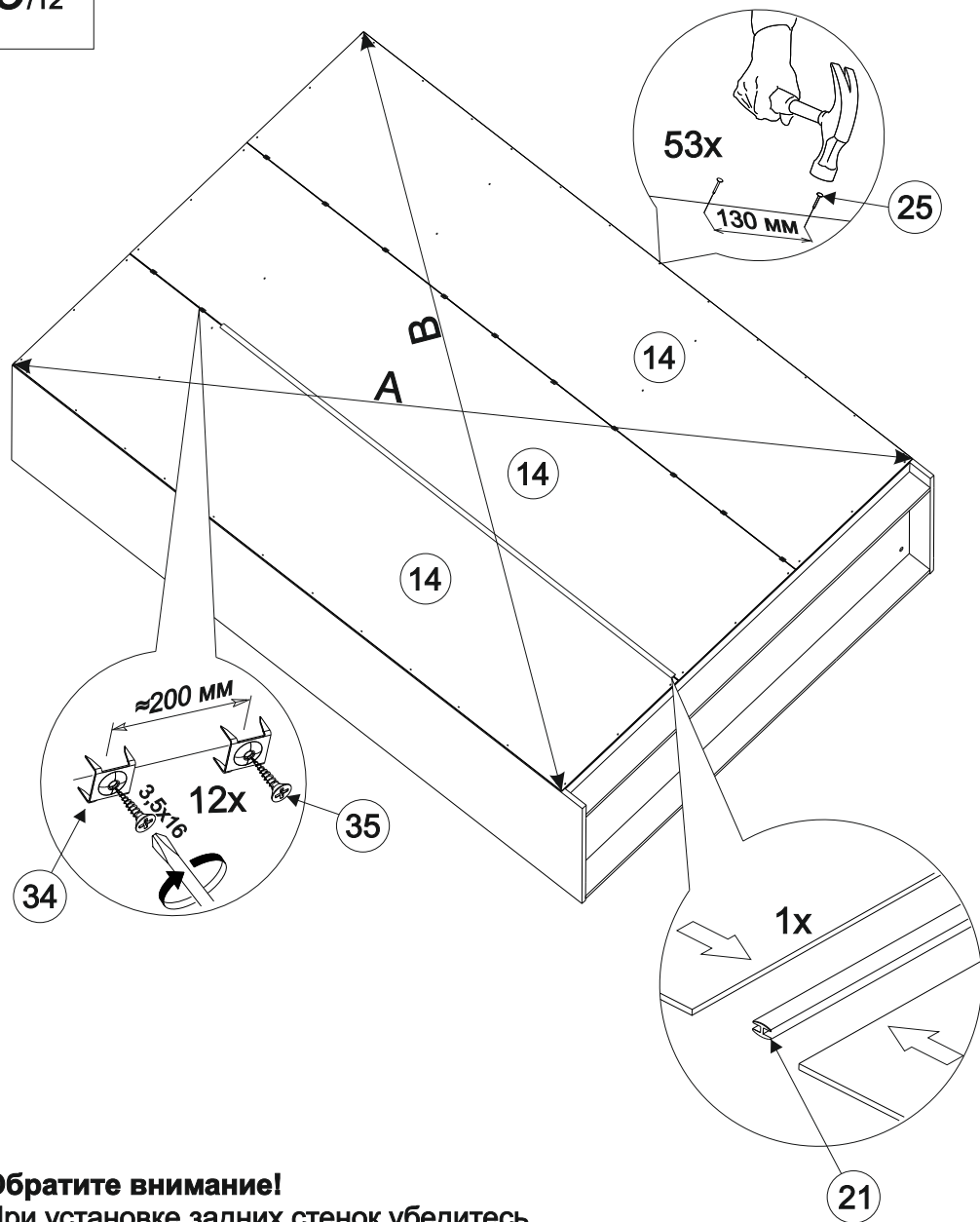
4/12



10/12

**ВНИМАНИЕ**

Опрокидывание мебели может привести к серьезным или смертельным телесным повреждениям. Для предотвращения опрокидывания мебель должна быть постоянно прикреплена к стене. Крепёжные средства для крепления к стене не прилагаются, для разных материалов стен требуются различные крепления. Используйте крепёжные средства, подходящие для материала стен в Вашем доме. Если вы не уверены, какой тип креплений подходит к данному материалу, обратитесь в специализированный магазин.



Обратите внимание!
 При установке задних стенок убедитесь,
 что диагонали изделия равны.
 Установку производить только при
 совпадении диагоналей.



A=B

