

1. Использование мебельной продукции, выпущенной в обращение, должно осуществляться по назначению изделия мебели, указанному в маркировке, инструкции по сборке, с учетом допустимых предельных нагрузок, указанных изготовителем.
2. Мебельная продукция, поставляемая в разобранном виде, должна собираться в соответствии с приложенной изготовителем инструкцией по сборке, включающей комплектовочную ведомость и схему монтажа.
3. При эксплуатации мебельной продукции необходимо исключить попадание воды и иных жидкостей на элементы изделий мебели, соприкасающихся с полом.
4. При установке изделий мебели в непосредственной близости от нагревательных и отопительных приборов их поверхности во время эксплуатации должны быть защищены от нагрева. Температура нагрева элементов мебели не должна превышать +40°C.
5. **ВНИМАНИЕ!** Предприятие-изготовитель не несет ответственности за дефекты, возникшие в результате нарушения покупателем правил эксплуатации и ухода за мебелью.
6. Изделия мебели должны храниться в крытых помещениях при температуре не менее +2 градуса и относительной влажности воздуха от 45-70%.
7. Предприятие - изготовитель оставляет за собой право на замену фурнитуры на аналогичную!

Рекламация на изделие принимается:

- При наличии документов подтверждающих факт купли-продажи (кассовый чек).
 - При отсутствии внешних механических повреждений, полученных по вине покупателя.
- Срок ремонта соответствует сроку, определенному в Законе о защите прав потребителя, либо соглашением сторон.
- В случае механических повреждений, полученных по вине покупателя, производится платное обслуживание (за счет покупателя).
- При несоблюдении этих правил гарантийный ремонт не производится.

Маркировочный ярлык

ООО «Моби»

Юридический адрес: 603137 г. Нижний Новгород, пр. Гагарина, д. 111, офис 16
Фактический адрес: 607686 Нижегородская обл., Кстовский р-н, пос. Садовский, д.100

Шкаф для одежды 13.124 Ливерпуль

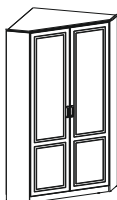
Размер изделия (мм): 1099 x 1099 x 2203

Регистрационный номер декларации
о соответствии: ЕАЭС N RU Д-РУ.АГ47.В.01990/19

Дата изготовления:

Гарантийный срок: 24 месяца

Срок службы: 5 лет



ТР ТС 025-2012
ГОСТ 16371-2014



Общество с ограниченной ответственностью «Моби»

Почтовый адрес: 603058 Россия, г. Нижний Новгород, ул. Новикова-Прибоя, д. 4
Фактический адрес: 607686 Россия, Нижегородская обл., Кстовский р-н, пос. Садовский, д. 100
тел.: 8(831)216-29-81
Сайт: www.mobi-mebel.ru
E'mail: mail@mobi-mebel.ru

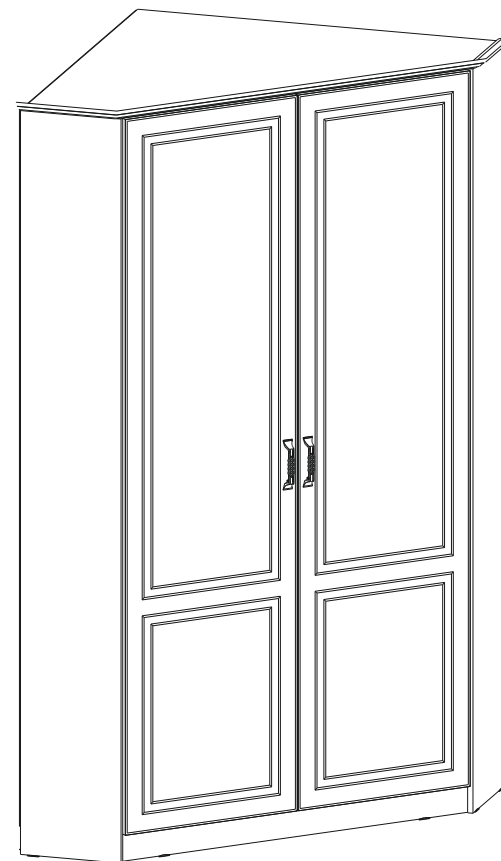


Регистрационный номер декларации
о соответствии: ЕАЭС N RU Д-РУ.АГ47.В.01990/19

ТР ТС 025-2012
ГОСТ 16371-2014

Шкаф для одежды 13.124 Ливерпуль

шир/глуб/выс (мм): 1099 x 1099 x 2203

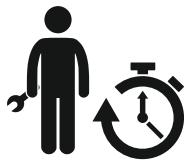


Сборку рекомендуется производить с помощью специалиста, так как неправильная сборка может привести к нежелательным последствиям. Инструкция даст вам необходимые рекомендации по сборке, порядка которых просим вас придерживаться. Перед сборкой внимательно ознакомьтесь с инструкцией, проверьте комплектность фурнитуры и разберите ее по назначению.

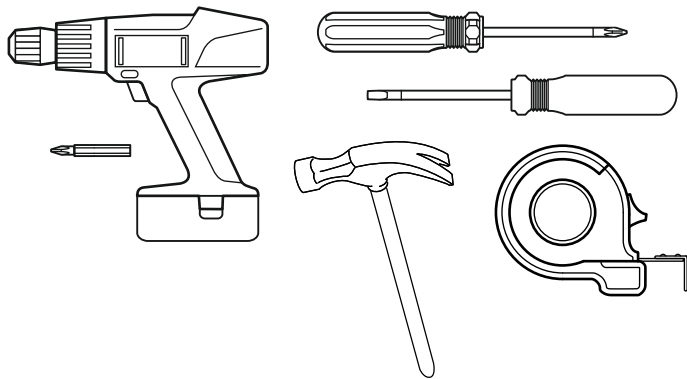


Комплектовочная ведомость

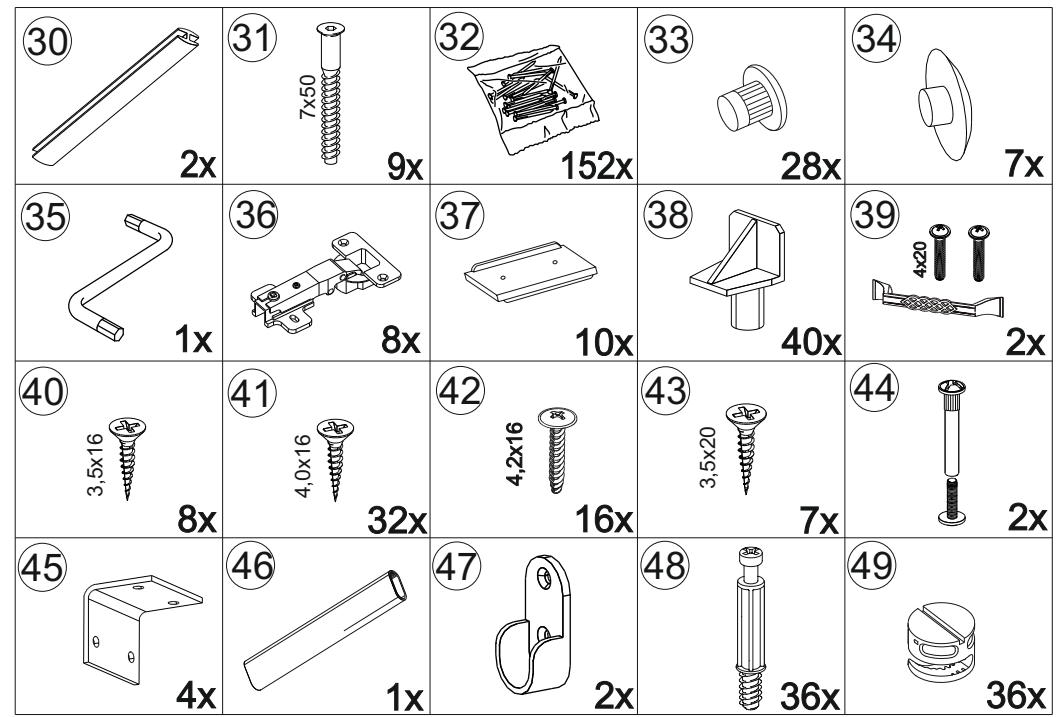
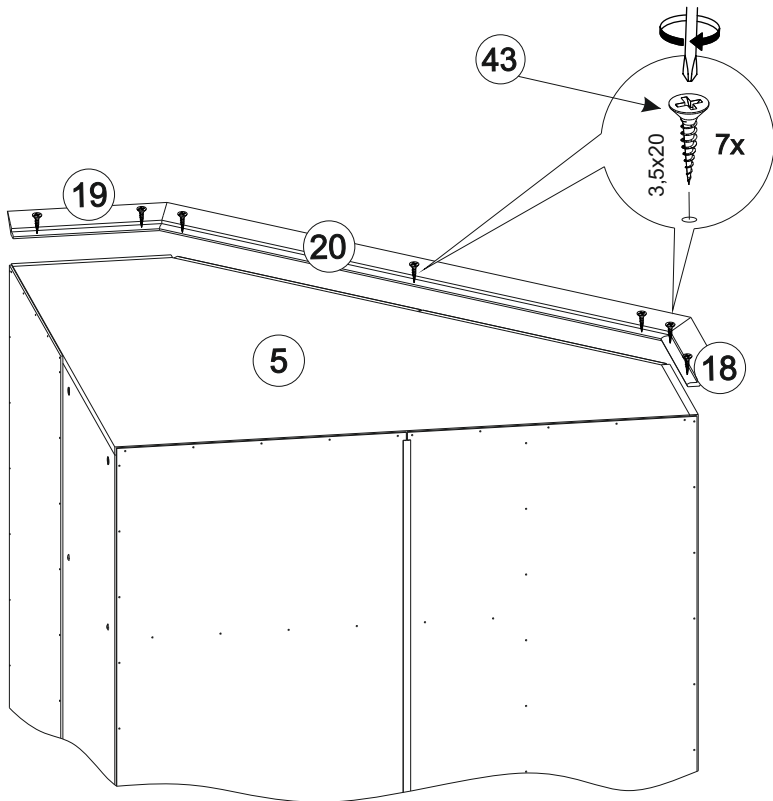
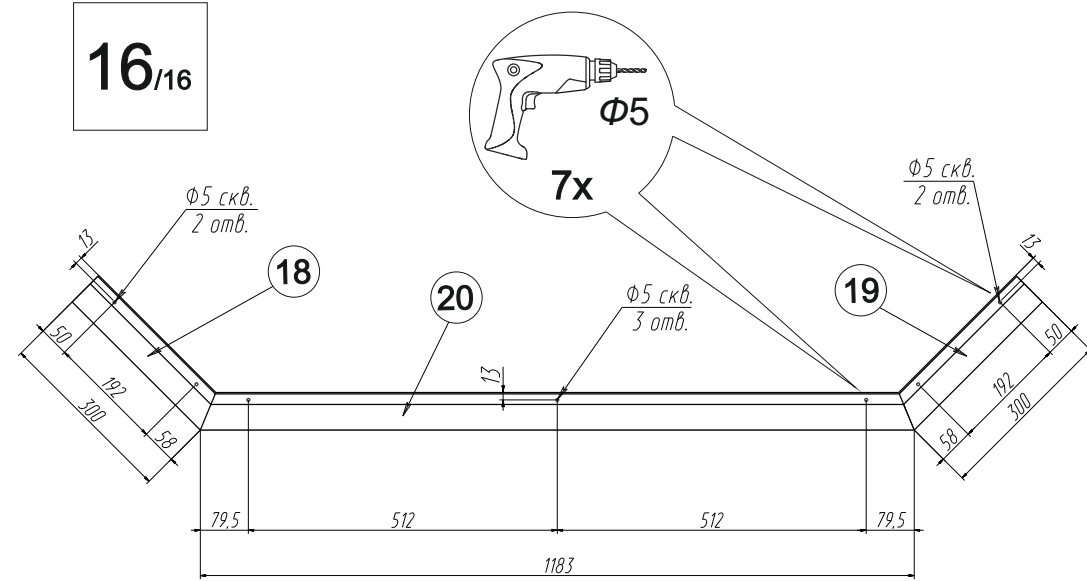
№	Наименование	Длина	Ширина	Кол-во	Материал
1	Стойка	2200	300	1	ЛДСП 16
2	Стойка	2200	300	1	ЛДСП 16
3	Стойка	2088	300	2	ЛДСП 16
4	Стойка	2088	550	1	ЛДСП 16
5	Крышка	1080	1080	1	ЛДСП 16
6	Дно	1080	1080	1	ЛДСП 16
7	Стенка горизонтальная	748	550	1	ЛДСП 16
8	Стенка горизонтальная	300	299	1	ЛДСП 16
9	Стенка горизонтальная	514	299	1	ЛДСП 16
10	Планка	748	156	1	ЛДСП 16
11	Цоколь	1112	80	1	ЛДСП 16
12	Цоколь	800	80	2	ЛДСП 16
13	Полка съёмная	298	295	5	ЛДСП 16
14	Полка съёмная	512	295	5	ЛДСП 16
15	Фасад левый	2116	550	1	МДФ 16
16	Фасад правый	2116	550	1	МДФ 16
17	Стенка задняя	2116	544	3	ДВПО
18	Карниз	300		1	
19	Карниз	300		1	
20	Карниз	1183		1	



60-90 мин.

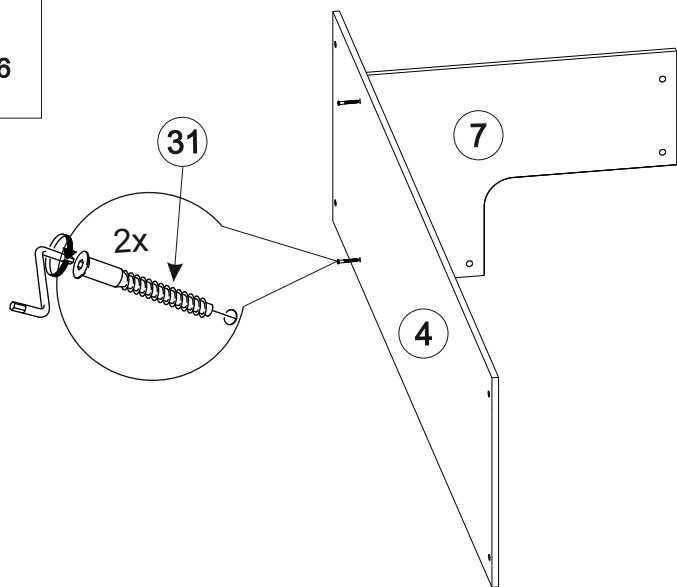


16/16

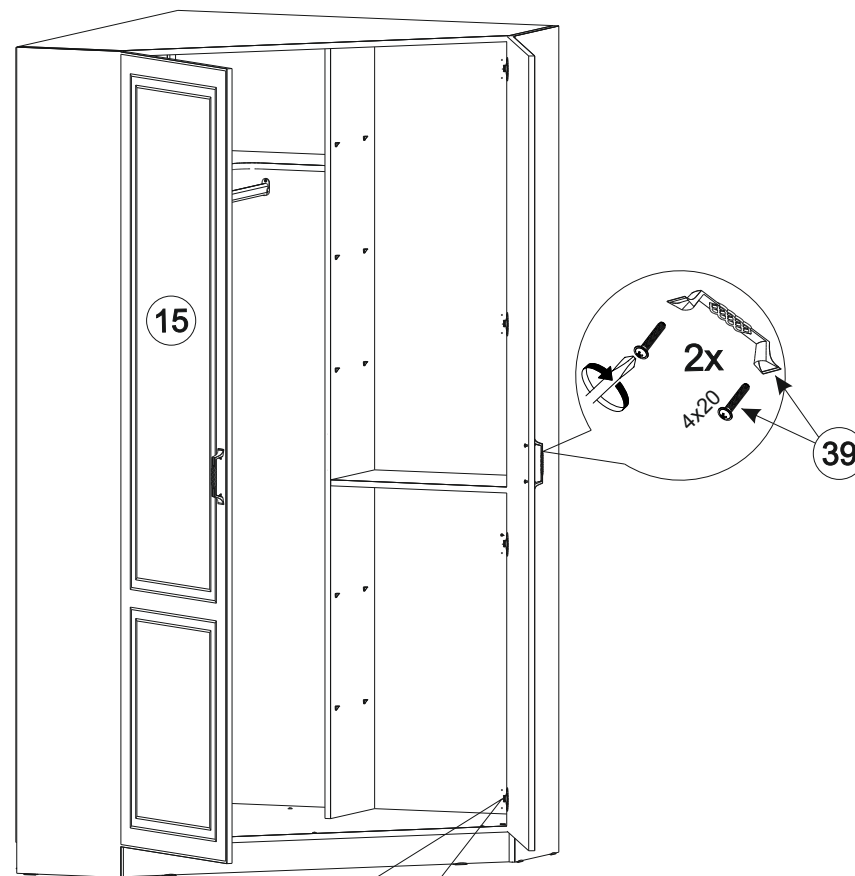


- | | |
|-----------------------------------|-----------------------------|
| 30 - Профиль соединительный 965мм | 40 - Саморез 3,5x16 |
| 31 - Винт-конфирмат 7x50 | 41 - Саморез 4,0x16 |
| 32 - Гвоздь 1,6x25 | 42 - Саморез 4,2x16 |
| 33 - Заглушка D 5 | 43 - Саморез 3,5x20 |
| 34 - Заглушка для евроинта | 44 - Стяжка межсекционная |
| 35 - Ключ шестигранник №4 | 45 - Уголок 111/6 |
| 36 - Петля угловая | 46 - Штанга овальная 742 мм |
| 37 - Подпятник | 47 - Штангодержатель |
| 38 - Полкодержатель | 48 - Шток эксцентрика |
| 39 - Ручка | 49 - Эксцентриковая стяжка |

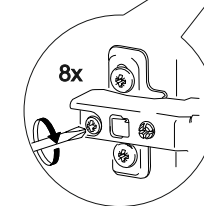
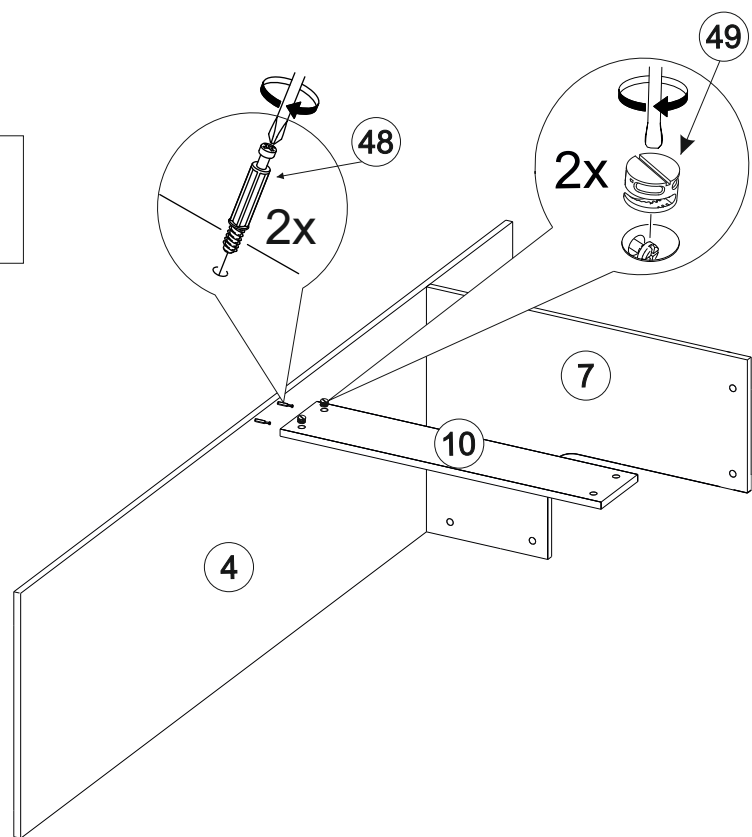
1/16



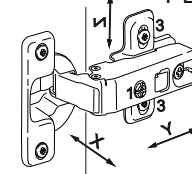
15/16



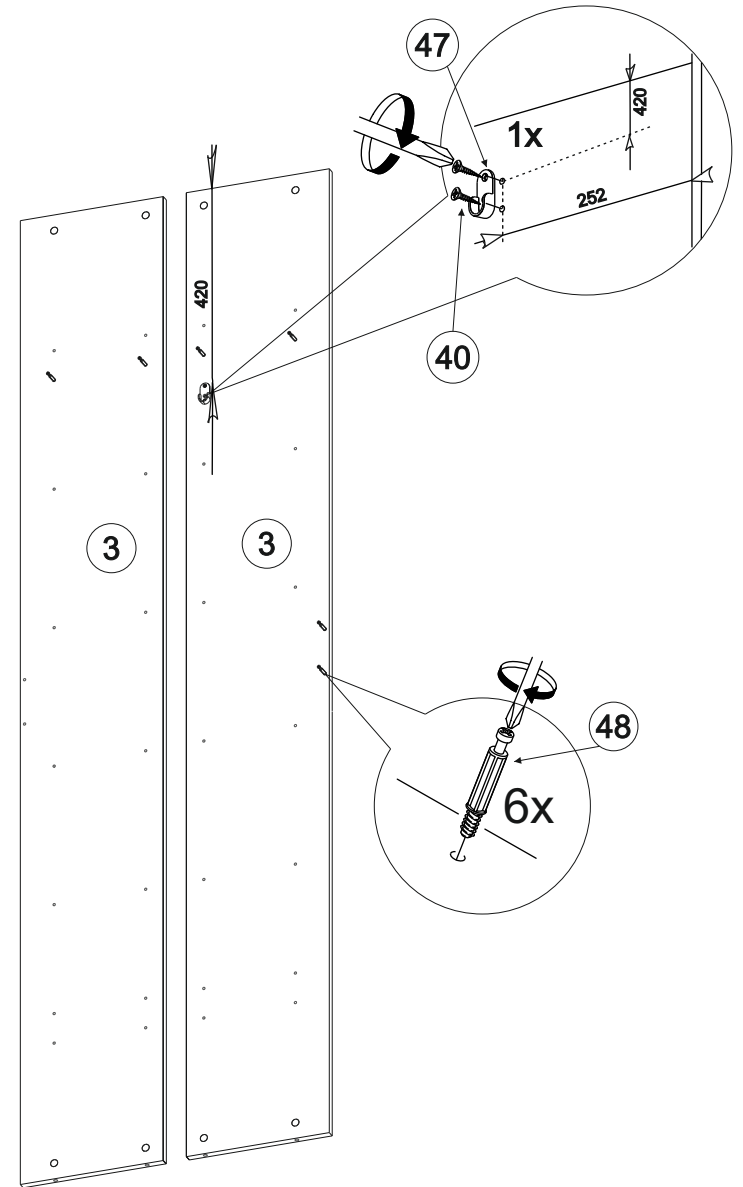
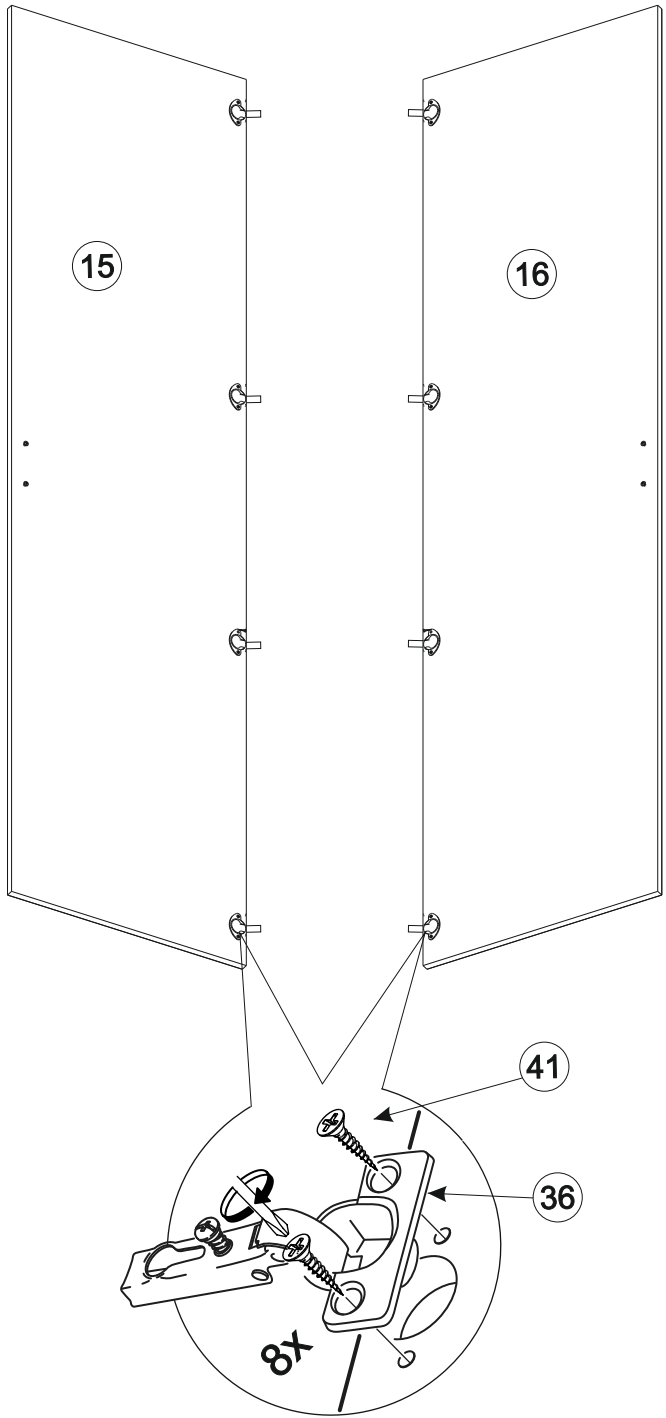
2/16

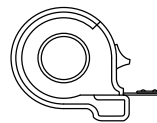
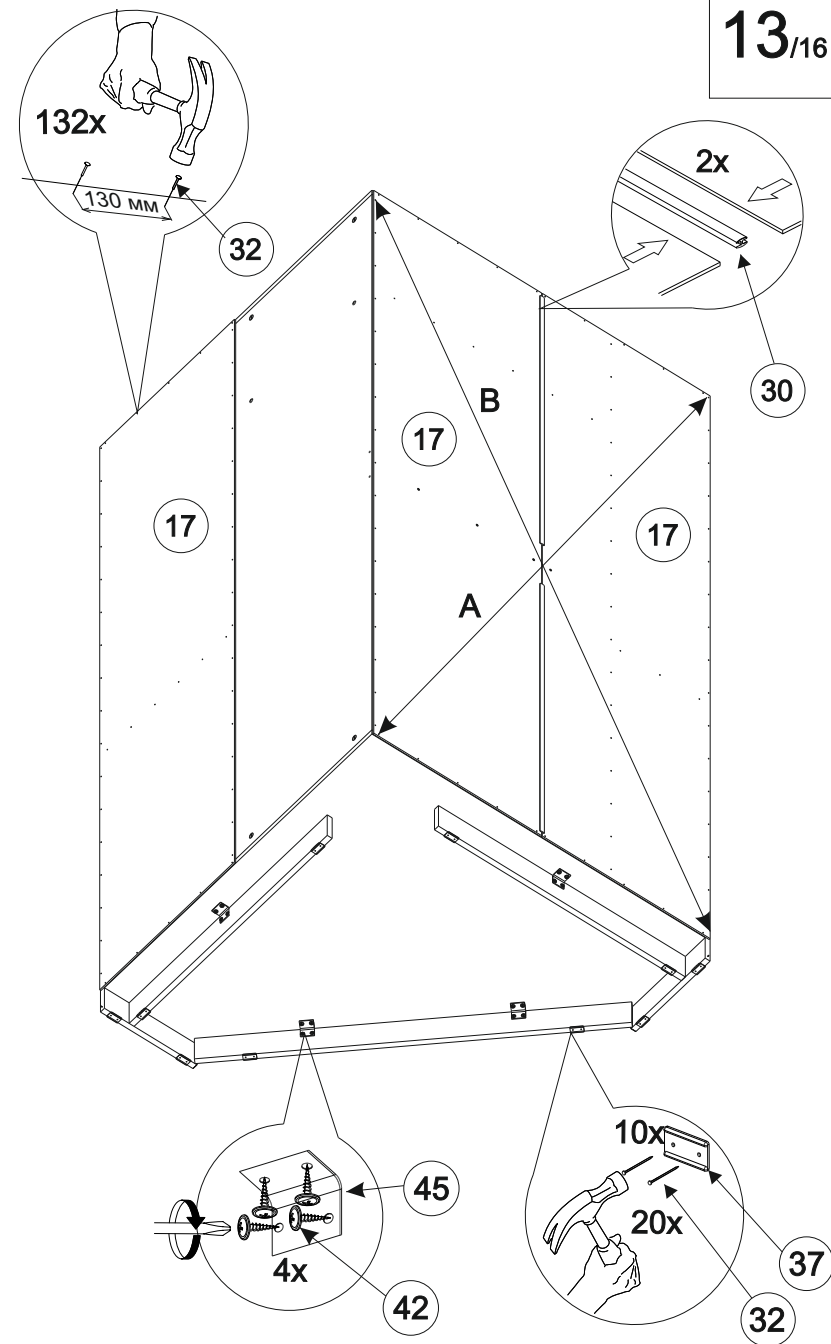
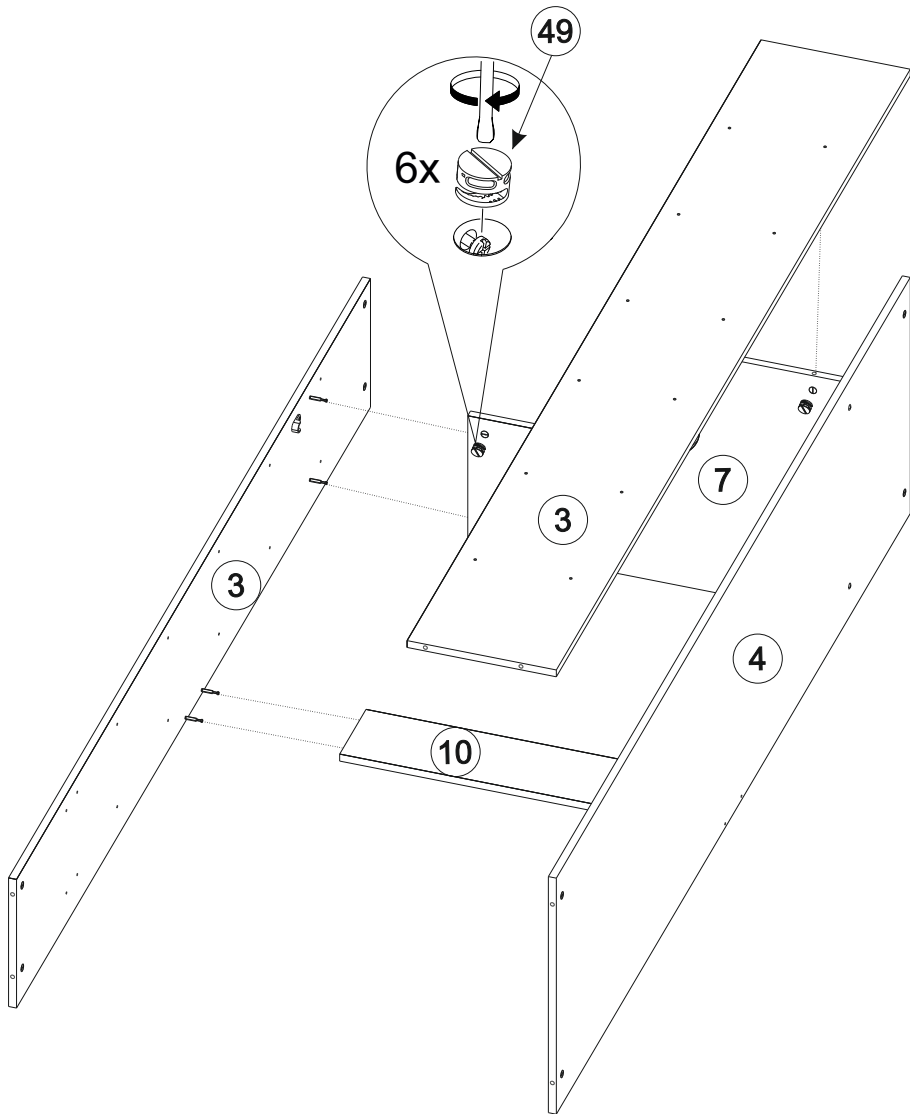


РЕГУЛИРОВКА ДВЕРНЫХ ПЕТЕЛЬ:



- отрегулируйте винтом 1 наклон створки двери относительно вертикали корпуса (напр. X)
- ослабьте винт 2, отрегулируйте зазор между створкой двери и корпусом (напр. Y), затем затяните винт 2
- ослабьте винты 3, отрегулируйте створку двери по высоте (напр. Z), затем затяните винты 3





A=B

Обратите внимание!

При установке задней стенки убедитесь в том, что размеры диагоналей изделия равны. Установку производить только при совпадении диагоналей.

