

1. Использование мебельной продукции, выпущенной в обращение, должно осуществляться по назначению изделия мебели, указанному в маркировке, инструкции по сборке, с учетом допустимых предельных нагрузок, указанных изготовителем.
2. Мебельная продукция, поставляемая в разобранном виде, должна собираться в соответствии с приложенной изготовителем инструкцией по сборке, включающей комплектовочную ведомость и схему монтажа.
3. При эксплуатации мебельной продукции необходимо исключить попадание воды и иных жидкостей на элементы изделий мебели, соприкасающихся с полом.
4. При установке изделий мебели в непосредственной близости от нагревательных и отопительных приборов их поверхности во время эксплуатации должны быть защищены от нагрева. Температура нагрева элементов мебели не должна превышать +40°C.
5. **ВНИМАНИЕ!** Предприятие-изготовитель не несет ответственности за дефекты, возникшие в результате нарушения покупателем правил эксплуатации и ухода за мебелью.
6. Изделия мебели должны храниться в крытых помещениях при температуре не менее +2 градуса и относительной влажности воздуха от 45-70%.
7. Предприятие - изготовитель оставляет за собой право на замену фурнитуры на аналогичную!

**Рекламация на изделие принимается:**

- При наличии документов подтверждающих факт купли-продажи (кассовый чек).
  - При отсутствии внешних механических повреждений, полученных по вине покупателя.
- Срок ремонта соответствует сроку, определенному в Законе о защите прав потребителя, либо соглашением сторон.
- В случае механических повреждений, полученных по вине покупателя, производится платное обслуживание (за счет покупателя).
- При несоблюдении этих правил гарантийный ремонт не производится.

**Маркировочный ярлык**

ООО «Моби»

Юридический адрес: 603137 г. Нижний Новгород, пр. Гагарина, д. 111, офис 16  
Фактический адрес: 607686 Нижегородская обл., Кстовский р-н, пос. Садовский, д.100

**Шкаф для одежды Ливерпуль**

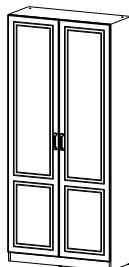
Размер изделия (мм): 1000 x 414 x 2203

Регистрационный номер декларации  
о соответствии: ЕАЭС N RU Д-РУ.АБ79.В.01263/19

Дата изготовления:

Гарантийный срок: 24 месяца

Срок службы: 5 лет



ТР ТС 025-2012  
ГОСТ 16371-2014



**Общество с ограниченной ответственностью «Моби»**

Почтовый адрес: 603058 Россия, г. Нижний Новгород, ул. Новикова-Прибоя, д. 4  
Фактический адрес: 607686 Россия, Нижегородская обл., Кстовский р-н, пос. Садовский, д. 100  
тел.: 8(831)216-29-81  
Сайт: www.mobi-mebel.ru  
E'mail: mail@mobi-mebel.ru

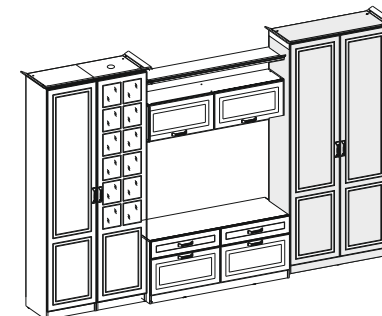


Регистрационный номер декларации  
о соответствии: ЕАЭС N RU Д-РУ.АБ79.В.01263/19

ТР ТС 025-2012  
ГОСТ 16371-2014

**Шкаф для одежды Ливерпуль**

шир/глуб/выс (мм): 1000 x 414 x 2203



Сборку рекомендуется производить с помощью специалиста, так как неправильная сборка может привести к нежелательным последствиям. Инструкция даст вам необходимые рекомендации по сборке, порядка которых просим вас придерживаться. Перед сборкой внимательно ознакомьтесь с инструкцией, проверьте комплектность фурнитуры и разберите ее по назначению.

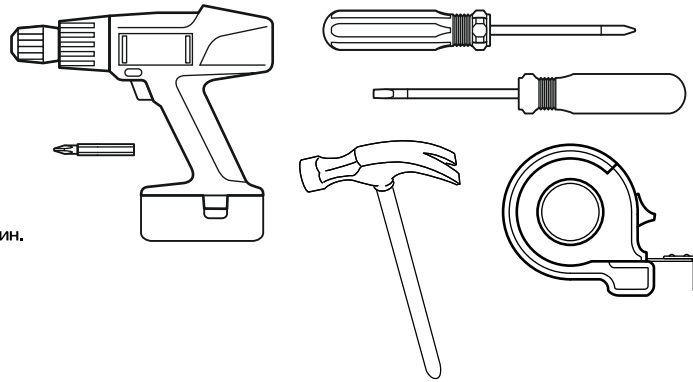


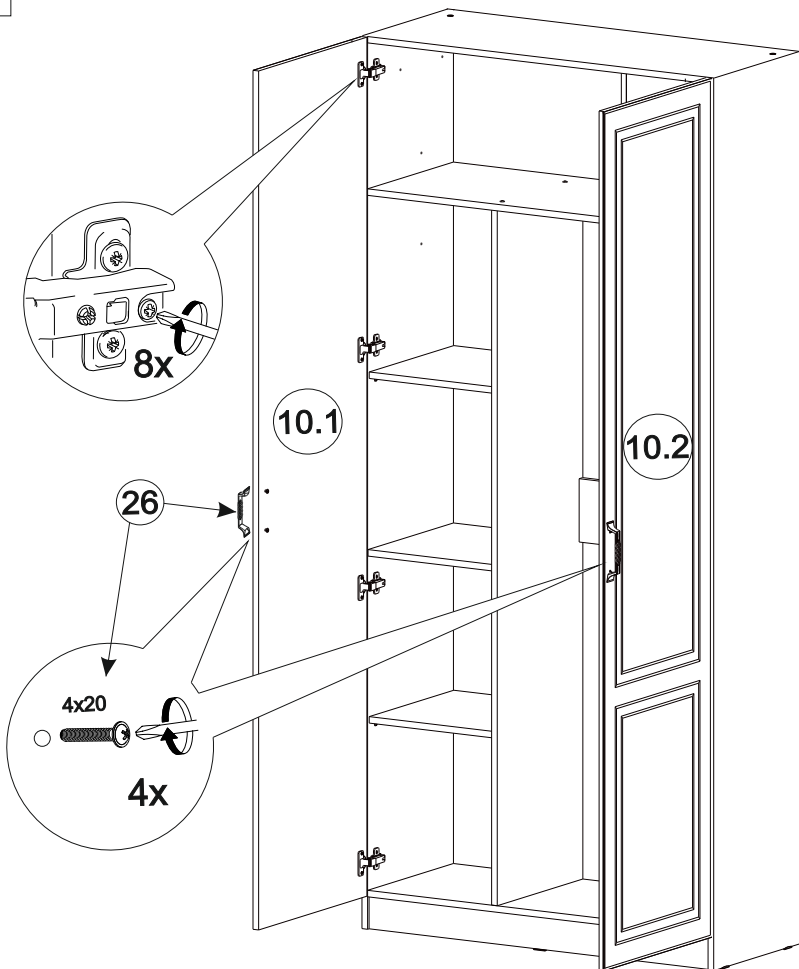
Комплектовочная ведомость

№	Наименование	Длина	Ширина	Кол-во	Материал
1	Стойка	2200	394	1	ЛДСП 16
2	Стойка	2200	394	1	ЛДСП 16
3	Стойка	1712	393	1	ЛДСП 16
4	Крышка	968	394	1	ЛДСП 16
5	Стенка горизонтальная	968	394	2	ЛДСП 16
6	Стенка горизонтальная	352	392	1	ЛДСП 16
7	Полка съёмная	350	388	2	ЛДСП 16
8	Планка	600	156	1	ЛДСП 16
9	Цоколь	968	80	2	ЛДСП 16
10.1	Фасад левый	2116	497	1	МДФ 16
10.2	Фасад правый	2116	497	1	МДФ 16
11	Стенка задняя	2116	497	2	ДВПО
12	Карниз	1082	70	1	МДФ 16
13	Карниз	435	70	1	МДФ 16
14	Карниз	435	70	1	МДФ 16



60-90 мин.

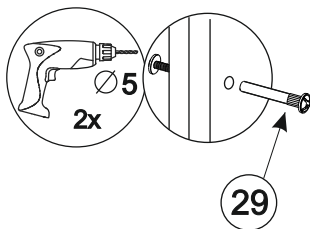




Рекомендуется соединить изделия в наборе стяжкой межсекционной

#### РЕГУЛИРОВКА ДВЕРНЫХ ПЕТЕЛЬ:

- отрегулируйте винтом 1 наклон створки двери относительно вертикали корпуса (напр. X)
- ослабьте винт 2, отрегулируйте зазор между створкой двери и корпусом (напр. Y), затем затяните винт 2
- ослабьте винты 3, отрегулируйте створку двери по высоте (напр. Z), затем затяните винты 3



15 L=0,830 м 1x	16 L=1,1 м 1x	17 1x	18 7x50 4x	19 90x
20 10x	21 2x	22 8x	23 1x	24 6x
25 8x	26 4x20 2x	27 4x16 46x	28 20x	29 2x
30 2x	31 8x	32 1x	33 20x	

15 -Профиль соединительный 0,830 м

16 -Профиль соединительный 1,1 м

17 -Ключ шестигранник №4

26 -Ручка / винт 4x20

18 -Винт-конфирмат 7x50

27 -Саморез 4,0x16

19 -Гвоздь 1.6\*25

28 -Эксцентриковая стяжка

20 -Заглушка D 5 мм

29 -Стяжка межсекционная 5x27

21 -Заглушка д/евро

30 -Уголок 111/6

22 -Петля накладная

31 -Шкантик пластмассовый 8x30

23 -Подвес кухонный

32 -Штанга выдвижная 350 мм

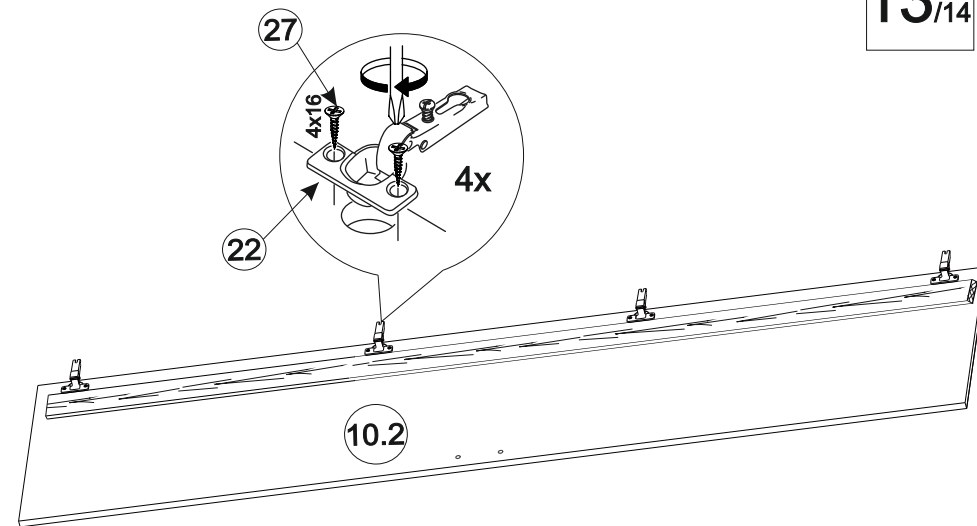
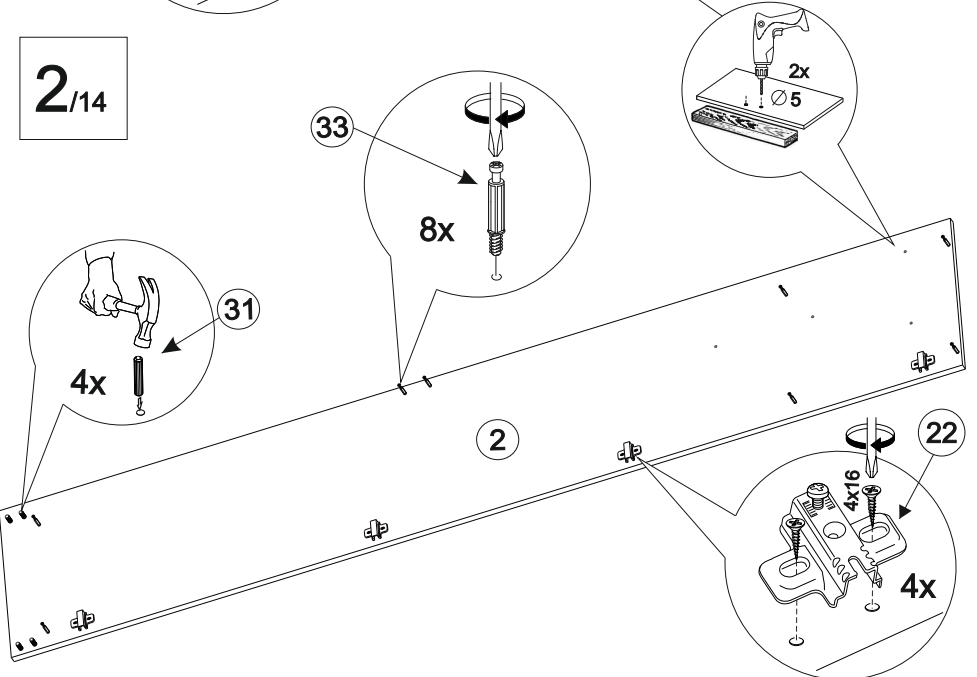
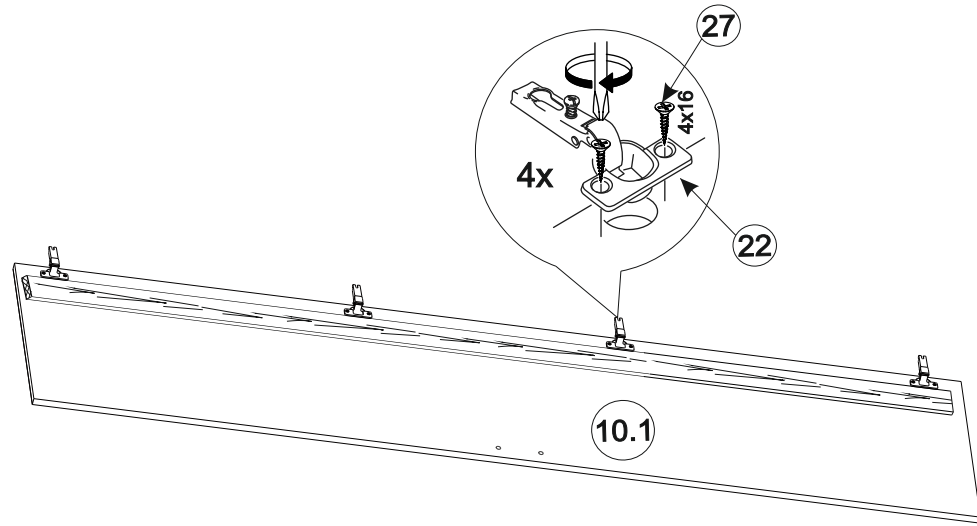
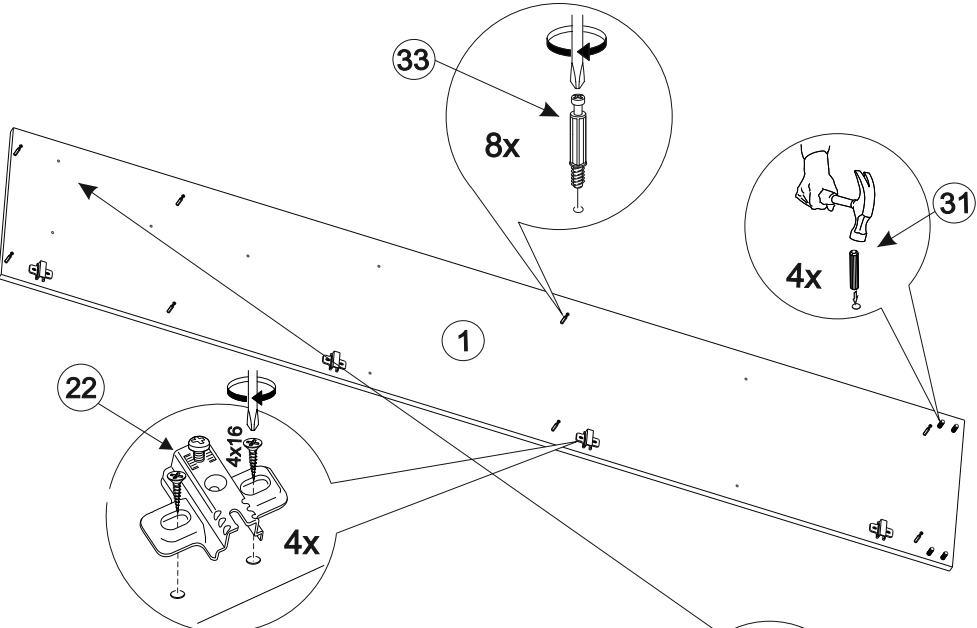
-Накладка кухонного подвеса

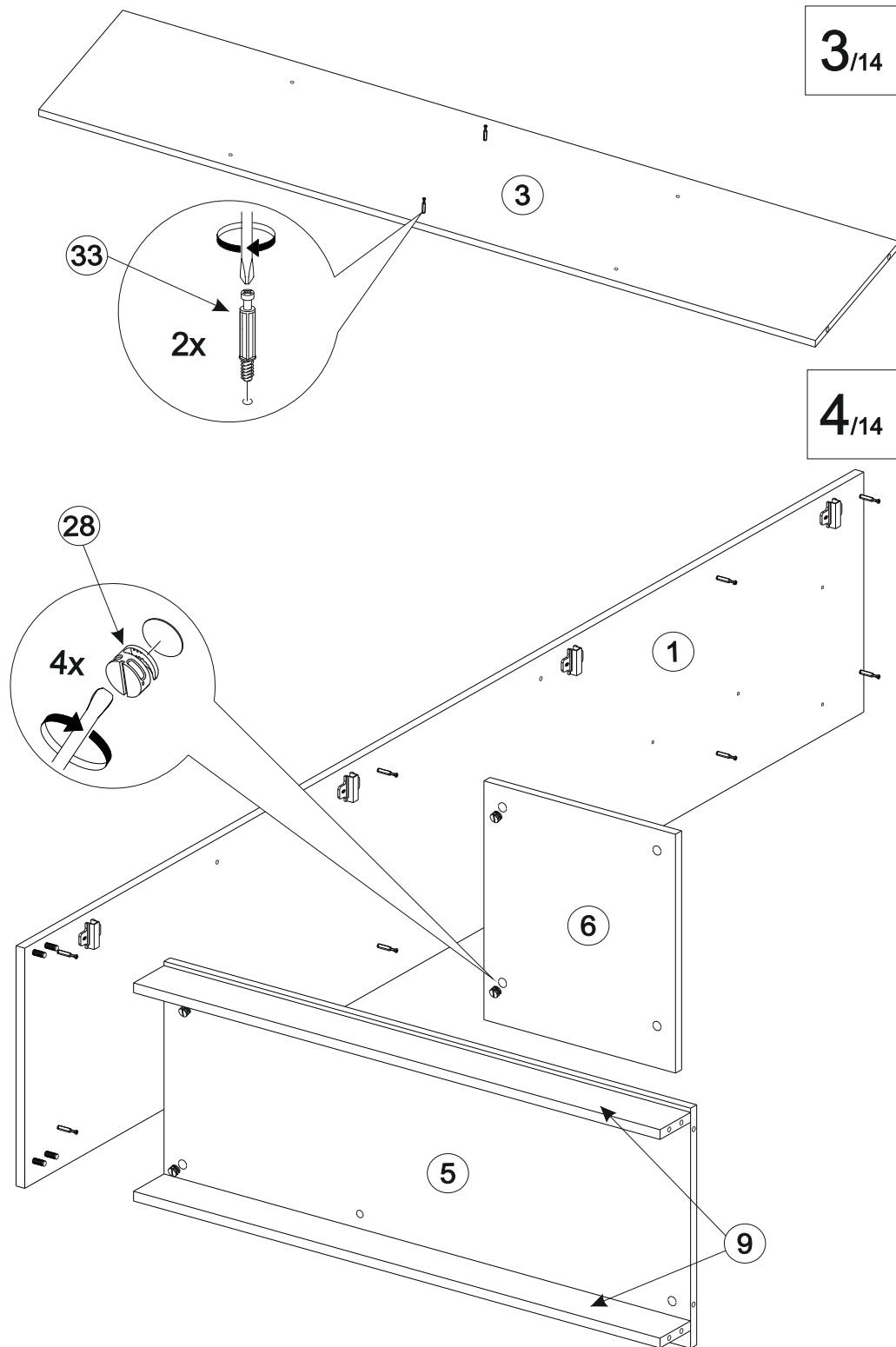
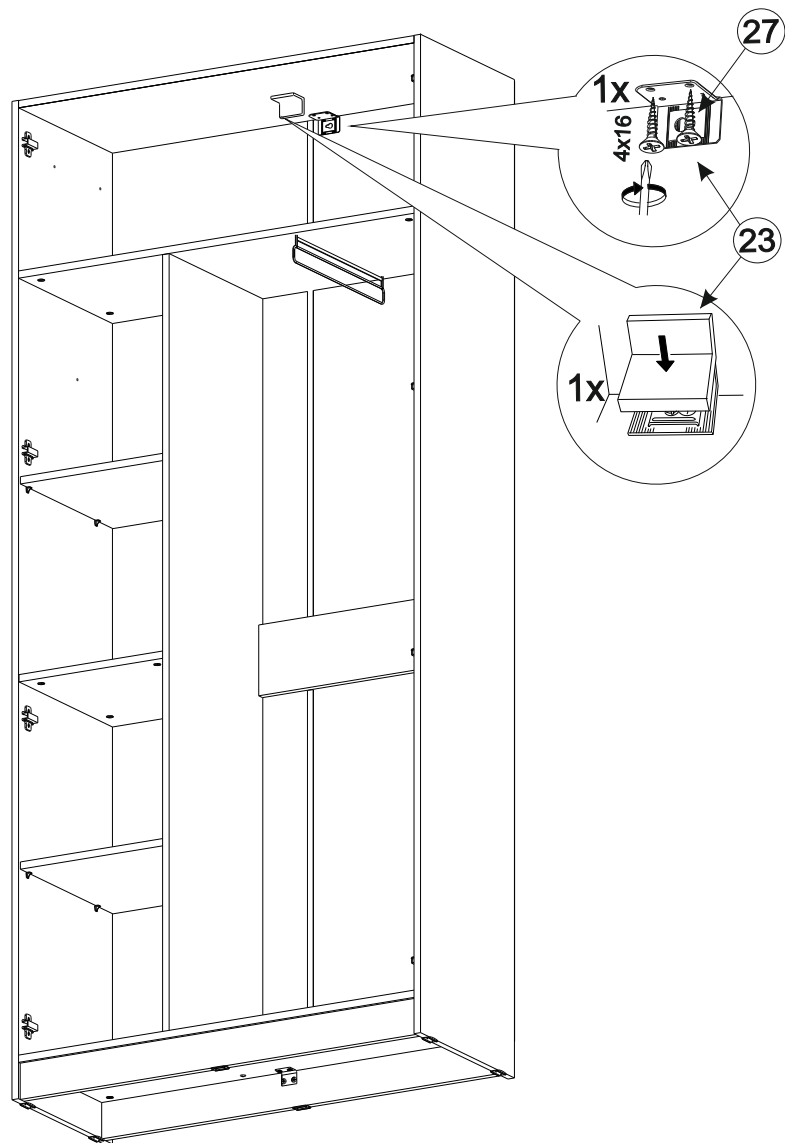
-Прижим кухонного подвеса

33 -Шток эксцентрика

24 -Подпятник (наконечник)

25 -Полкодержатель

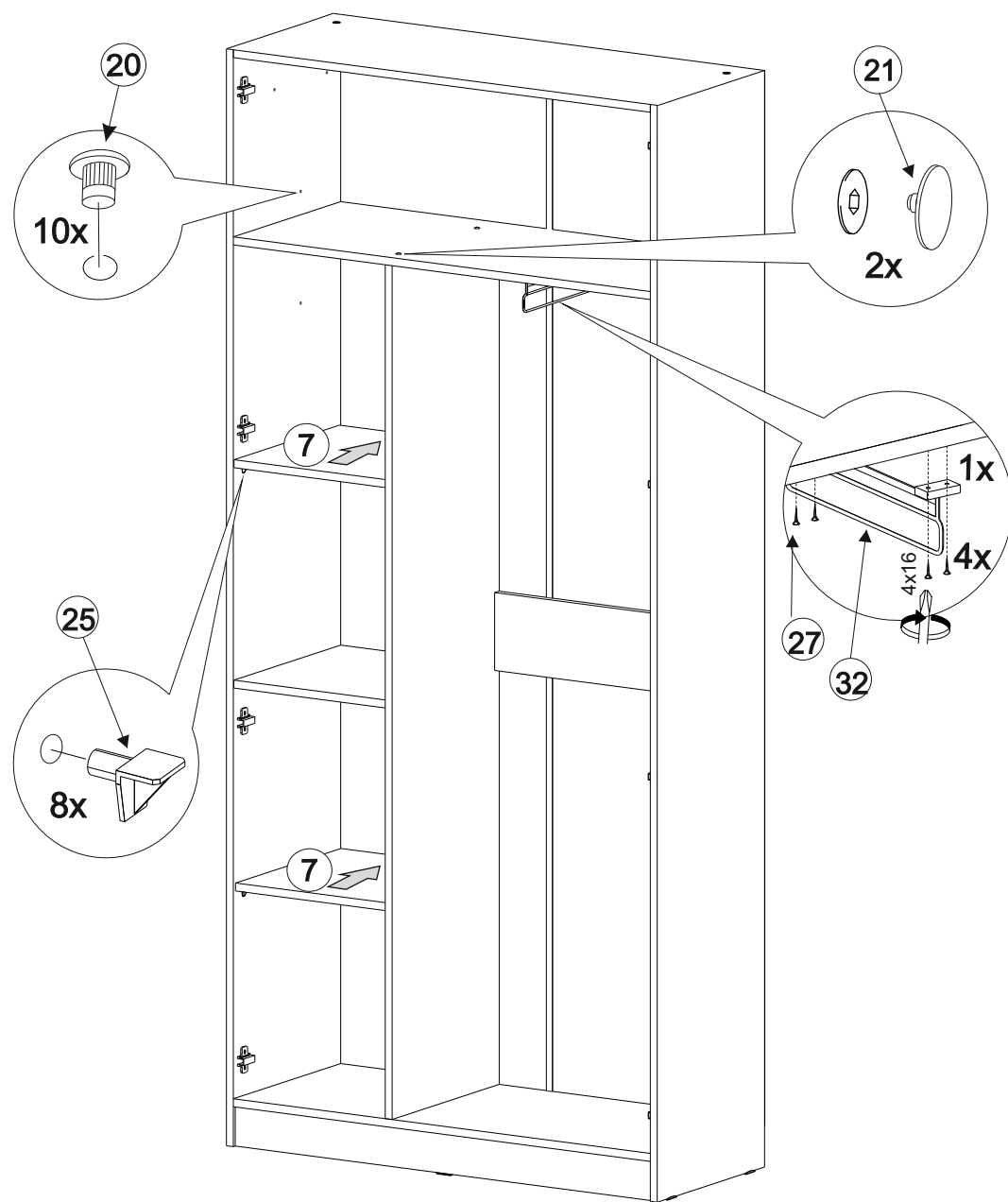
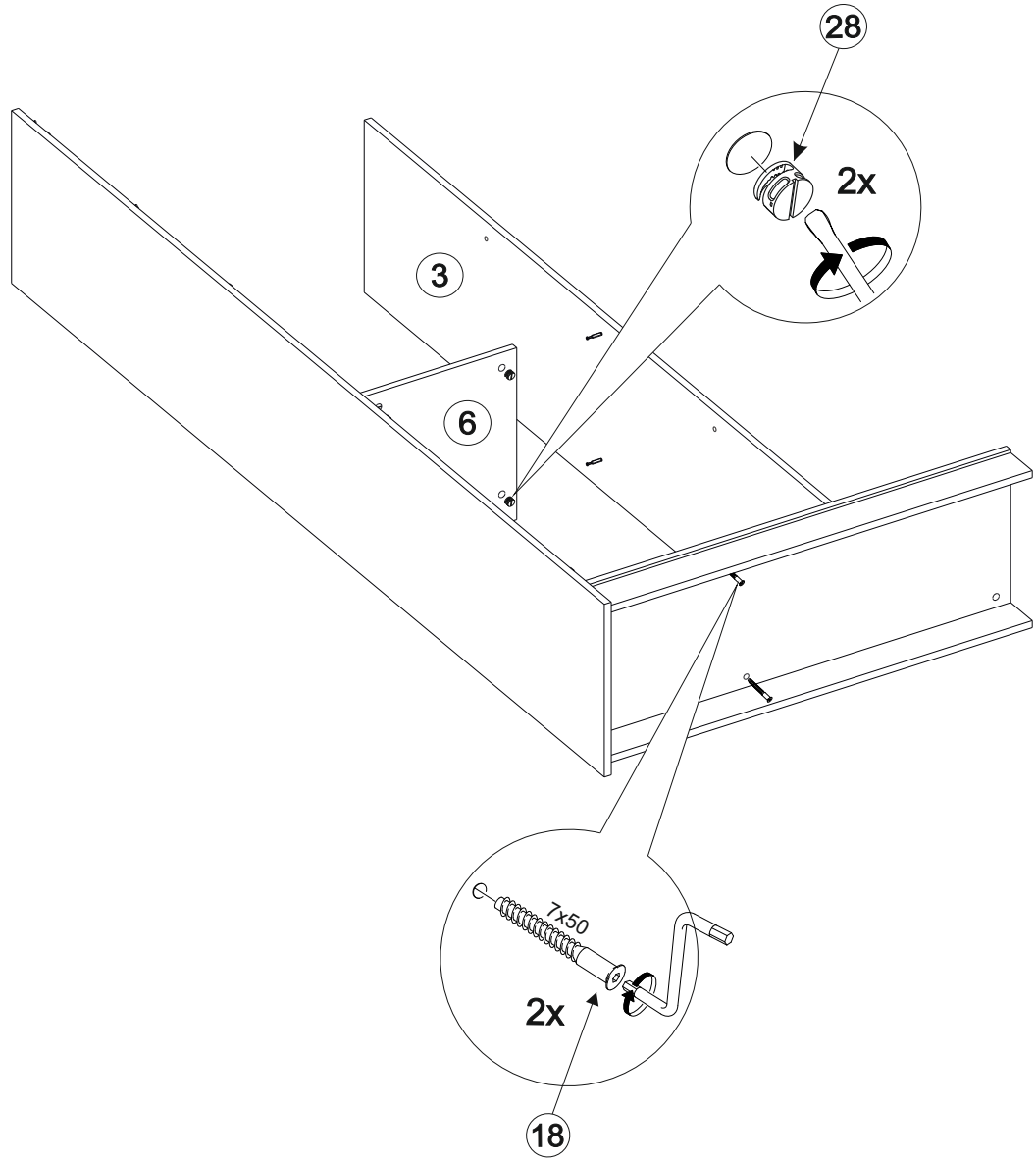


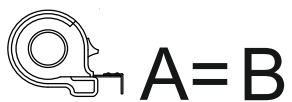
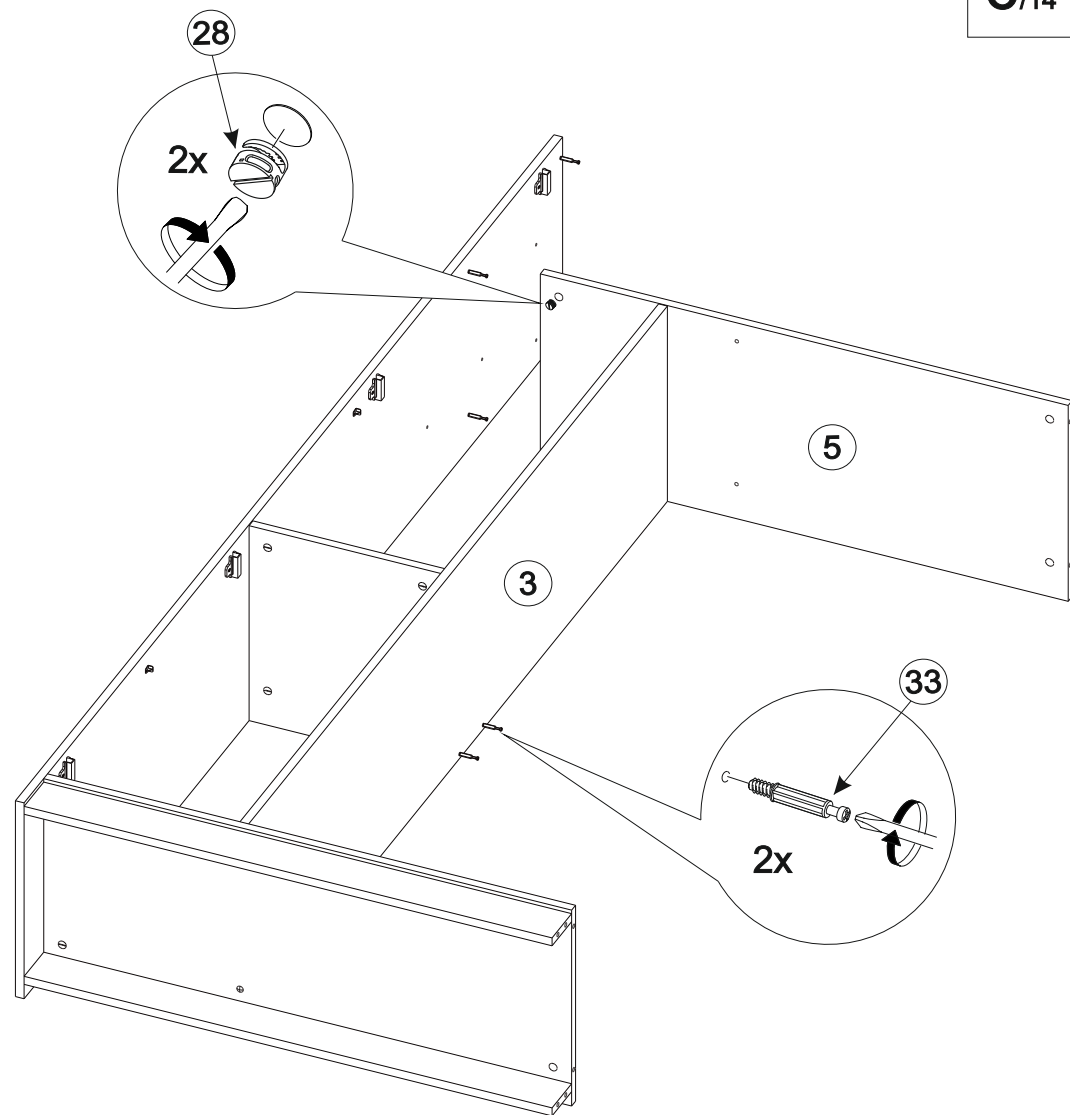
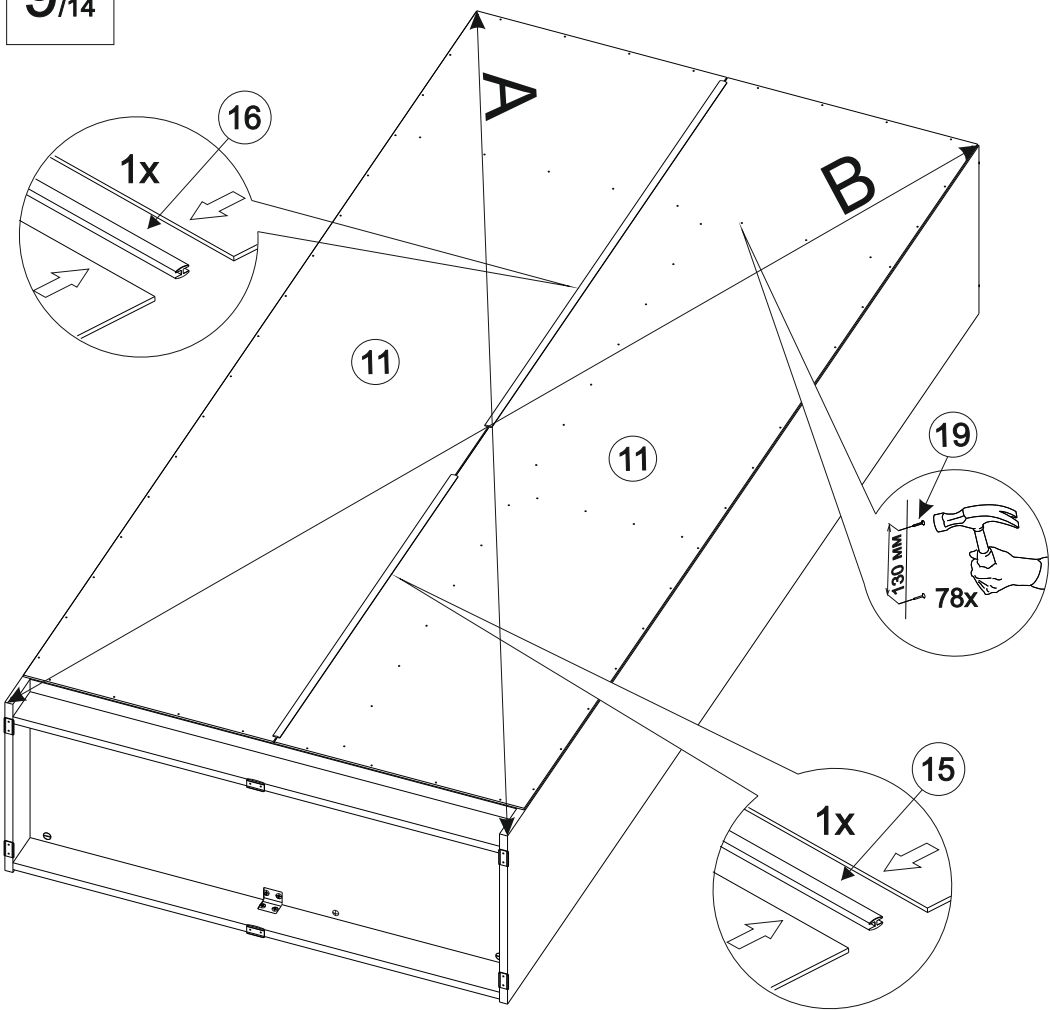
**ВНИМАНИЕ**

Опрокидывание мебели может привести к серьезным или смертельным телесным повреждениям.

Для предотвращения опрокидывания мебель должна быть постоянно прикреплена к стене.

Крепёжные средства для крепления к стене не прилагаются, для разных материалов стен требуются различные крепления. Используйте крепёжные средства, подходящие для материала стен в Вашем доме. Если вы не уверены, какой тип креплений подходит к данному материалу, обратитесь в специализированный магазин.





**A=B**

**Обратите внимание!**

При установке задней стенки убедитесь, что диагонали шкафа равны.

Установку производить только при совпадении диагоналей.

