

1. Использование мебельной продукции, выпущенной в обращение, должно осуществляться по назначению изделия мебели, указанному в маркировке, инструкции по сборке, с учетом допустимых предельных нагрузок, указанных изготовителем.
2. Мебельная продукция, поставляемая в разобранном виде, должна собираться в соответствии с приложенной изготовителем инструкцией по сборке, включающей комплектовочную ведомость и схему монтажа.
3. При эксплуатации мебельной продукции необходимо исключить попадание воды и иных жидкостей на элементы изделий мебели, соприкасающихся с полом.
4. При установке изделий мебели в непосредственной близости от нагревательных и отопительных приборов их поверхности во время эксплуатации должны быть защищены от нагрева. Температура нагрева элементов мебели не должна превышать +40°C.
5. **ВНИМАНИЕ!** Предприятие-изготовитель не несет ответственности за дефекты, возникшие в результате нарушения покупателем правил эксплуатации и ухода за мебелью.
6. Изделия мебели должны храниться в крытых помещениях при температуре не менее +2 градуса и относительной влажности воздуха от 45-70%.
7. Предприятие - изготовитель оставляет за собой право на замену фурнитуры на аналогичную!

Рекламация на изделие принимается:

- При наличии документов подтверждающих факт купли-продажи (кассовый чек).
 - При отсутствии внешних механических повреждений, полученных по вине покупателя.
- Срок ремонта соответствует сроку, определенному в Законе о защите прав потребителя, либо соглашением сторон.
- В случае механических повреждений, полученных по вине покупателя, производится платное обслуживание (за счет покупателя).
- При несоблюдении этих правил гарантийный ремонт не производится.

Маркировочный ярлык

ООО «Моби»

Юридический адрес: 603137 г. Нижний Новгород, пр. Гагарина, д. 111, офис 16
Фактический адрес: 607686 Нижегородская обл., Кстовский р-н, пос. Садовский, д.100

Шкаф-витрина Ливерпуль

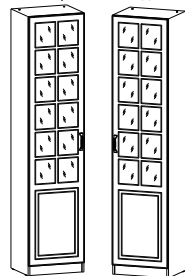
Размер изделия (мм): 500 x 414 x 2203

Регистрационный номер декларации
о соответствии: ЕАЭС N RU Д-РУ.АБ79.В.01263/19

Дата изготовления:

Гарантийный срок: 24 месяца

Срок службы: 5 лет



ТР ТС 025-2012
ГОСТ 16371-2014



Общество с ограниченной ответственностью «Моби»

Почтовый адрес: 603058 Россия, г. Нижний Новгород, ул. Новикова-Прибоя, д. 4
Фактический адрес: 607686 Россия, Нижегородская обл., Кстовский р-н,
пос. Садовский, д. 100
тел.: 8(831)216-29-81
Сайт: www.mobi-mebel.ru
E'mail: mail@mobi-mebel.ru

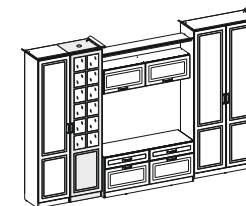
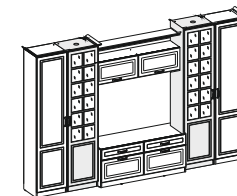
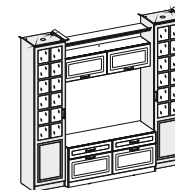
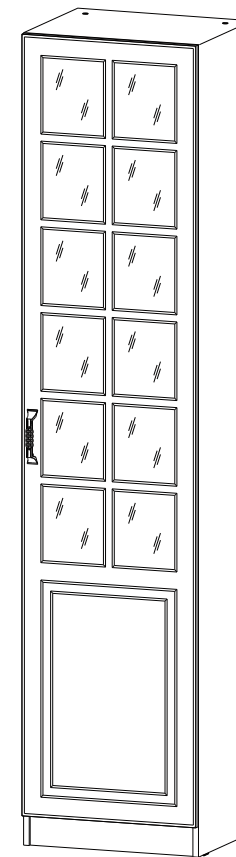
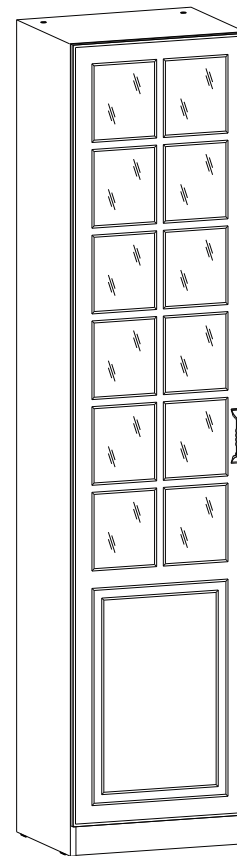


Регистрационный номер декларации
о соответствии: ЕАЭС N RU Д-РУ.АБ79.В.01263/19

ТР ТС 025-2012
ГОСТ 16371-2014

Шкаф-витрина Ливерпуль

шир/г/выс (мм): 500 x 414 x 2203

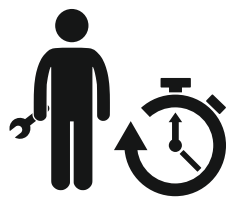


Сборку рекомендуется производить с помощью специалиста, так как неправильная сборка может привести к нежелательным последствиям. Инструкция даст вам необходимые рекомендации по сборке, порядка которых просим вас придерживаться. Перед сборкой внимательно ознакомьтесь с инструкцией, проверьте комплектность фурнитуры и разберите ее по назначению.

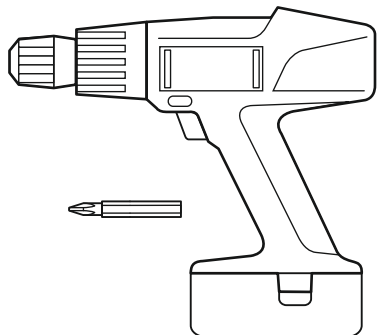
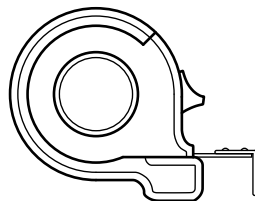
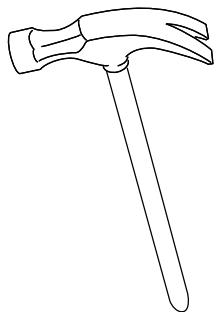
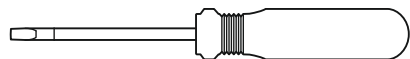
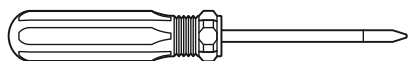


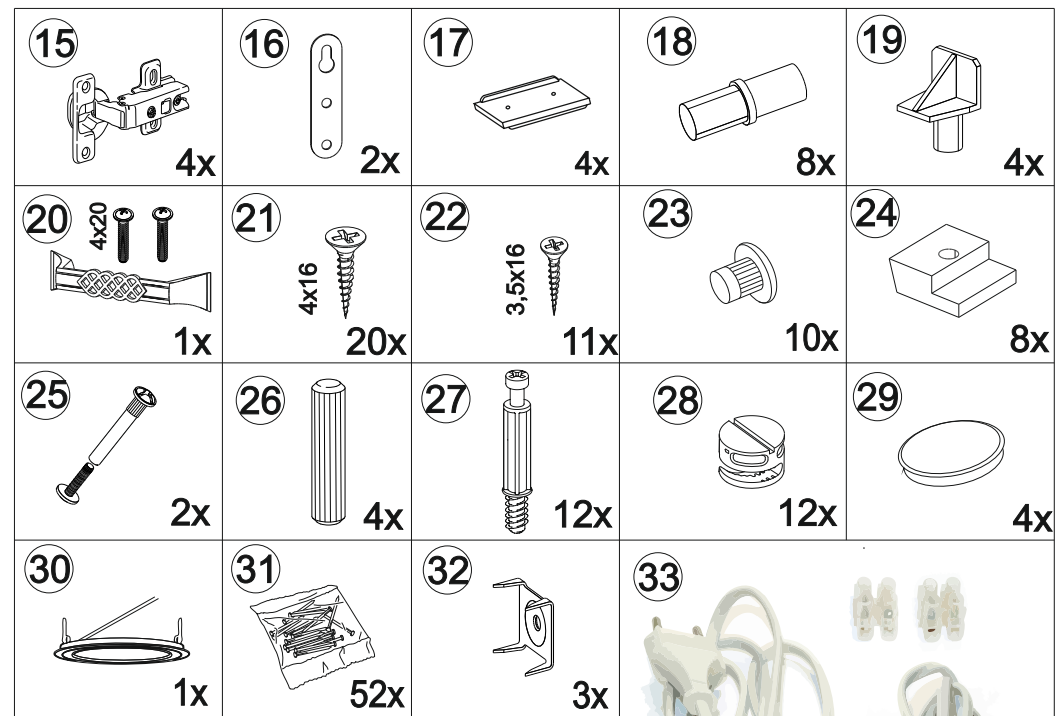
Комплектовочная ведомость

№	Наименование	Длина	Ширина	Кол-во	Материал
1	Стойка	2200	394	1	ЛДСП 16
2	Стойка	2200	394	1	ЛДСП 16
3	Стенка горизонтальная	468	393	2	ЛДСП 16
4	Полка съёмная	466	389	1	ЛДСП 16
5	Цоколь	468	80	1	ЛДСП 16
6	Фасад	2116	497	1	МДФ 16
7	Вставка в фасад	1391	407	1	Стекло
8	Полка съёмная	466	380	2	Стекло
9	Стенка задняя	1463	497	1	ДВПО
10	Крышка	468	393	1	ЛДСП 16
11	Стенка задняя	653	497	1	ДВПО



30-60 мин.





15-Петля накладная

16-Подвеска плоская H-65

17-Подпятник (наконечник)

18-Полкодержатель стекла

19-Полкодержатель

20-Ручка/винт 4x20

21-Саморез 4,0x16

22-Саморез 3,5x16

23-Заглушка D5

24-Стеклодержатель

25-Стяжка межсекционная

26-Шкант пластмассовый

27-Шток эксцентрика

28-Эксцентриковая стяжка

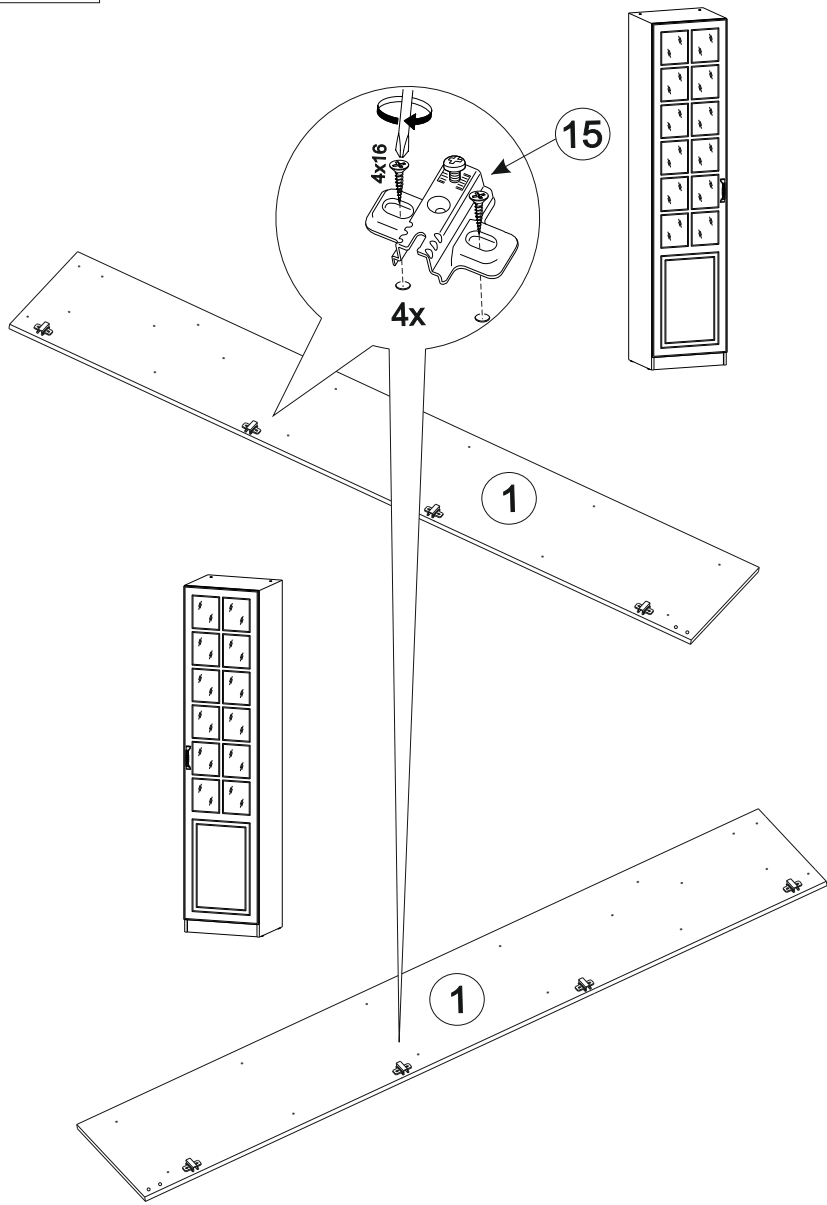
29-Заглушка D 35

30-Светильник светодиодный
встраиваемый

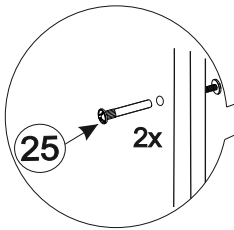
31-Гвоздь 1.6x25

32-Скрепка «Крабик»

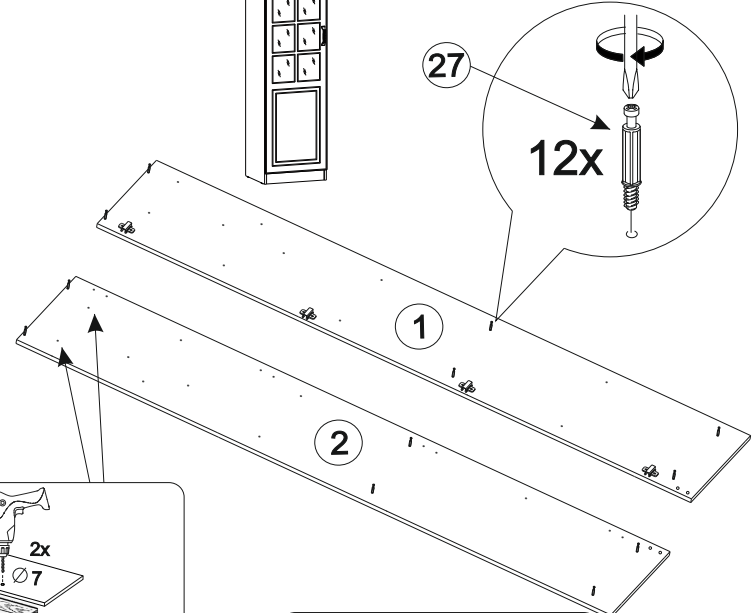
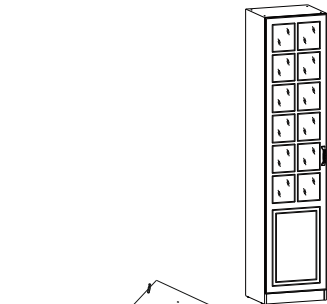
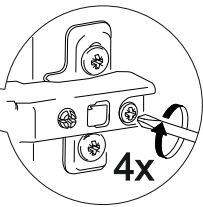
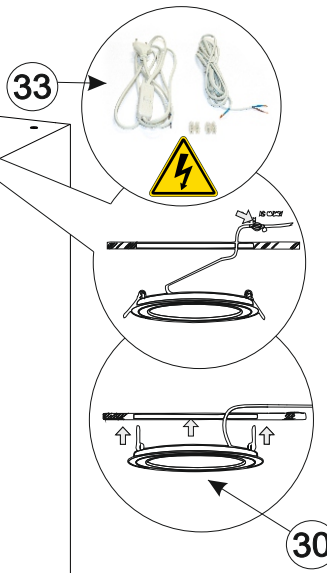
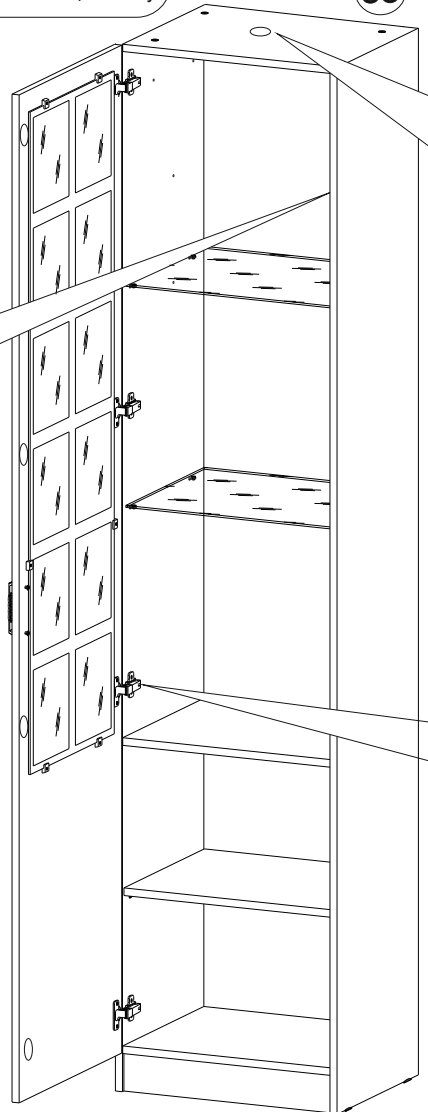
33-Комплект электротехнический
для светильника



ВНИМАНИЕ!
Для установки комплекта электротехнического (33) обратитесь к специалисту!



Соединить шкаф с соседними модулями стяжкой межсекционной

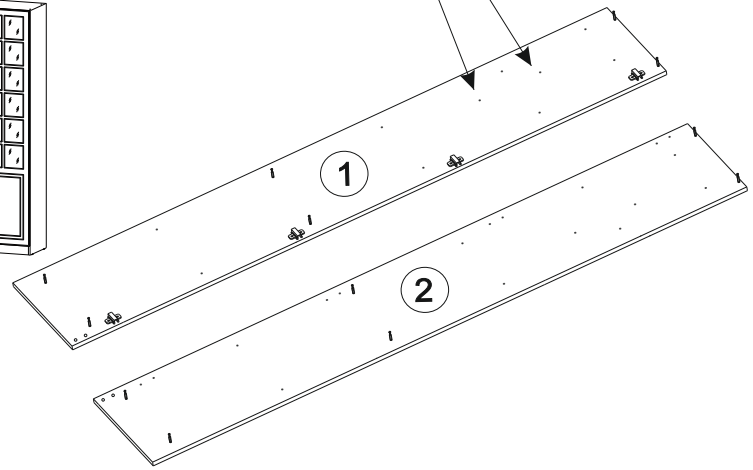
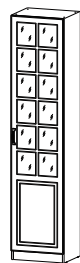


При необходимости, досверлить отверстие в той стойке, которая соединяется с модулем из набора:

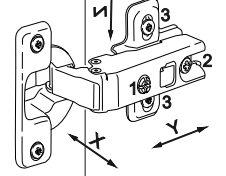
Для избежания сколов необходимо подложить брусок под досверливаемое отверстие.



При необходимости, досверлить отверстие в той стойке, которая соединяется с модулем из набора:

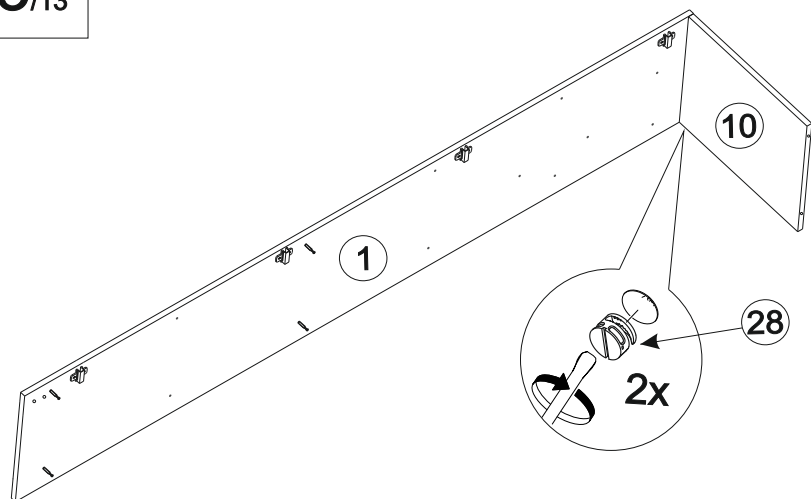


РЕГУЛИРОВКА ДВЕРНЫХ ПЕТЕЛЬ:

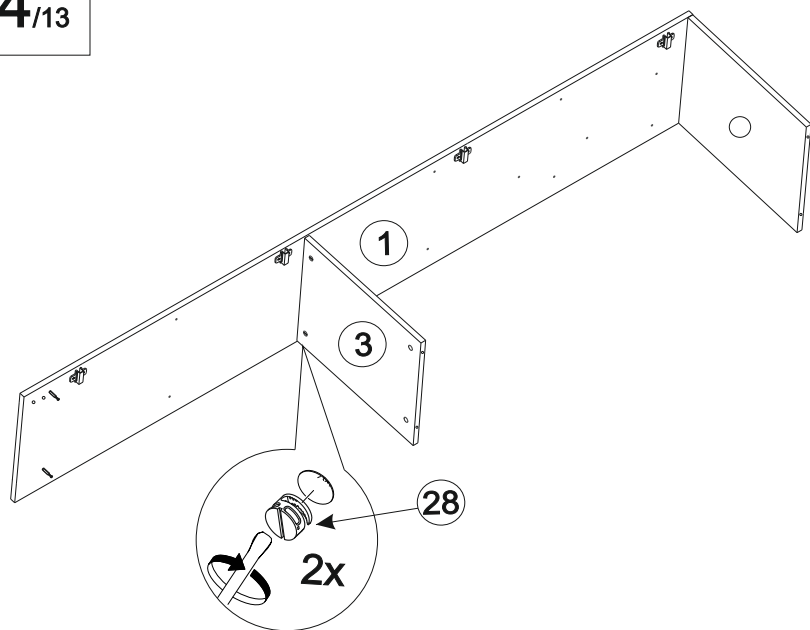


- отрегулируйте винтом 1 наклон створки двери относительно вертикали корпуса (напр. X)
- ослабьте винт 2, отрегулируйте зазор между створкой двери и корпусом (напр. Y), затем затяните винт 2
- ослабьте винты 3, отрегулируйте створку двери по высоте (напр. Z), затем затяните винты 3

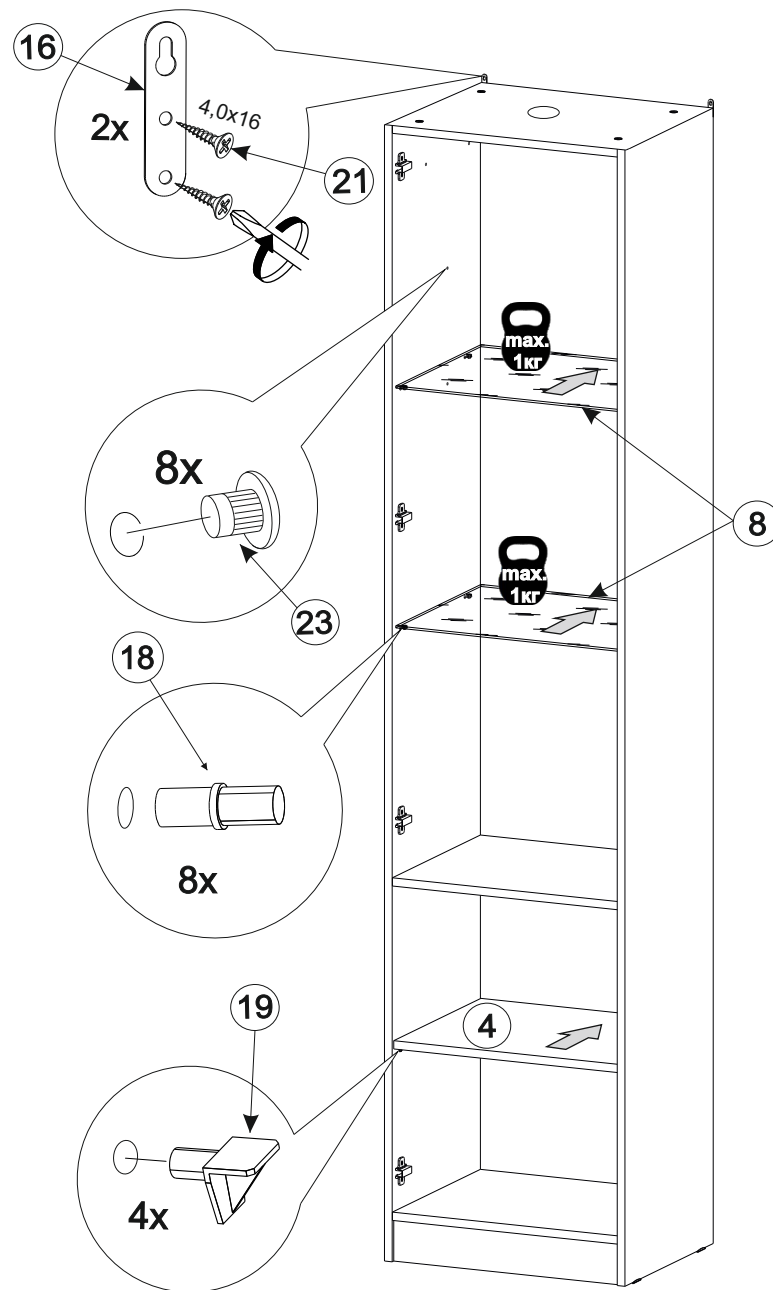
3/13



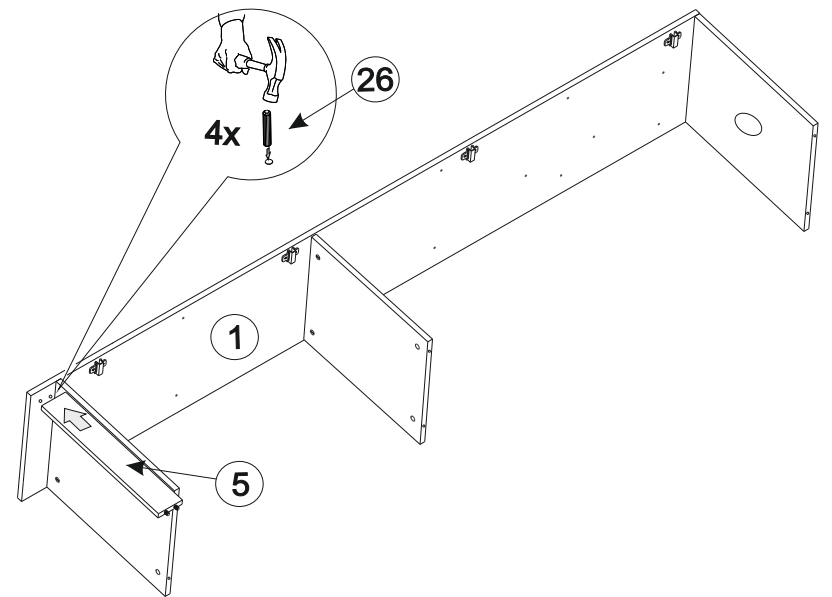
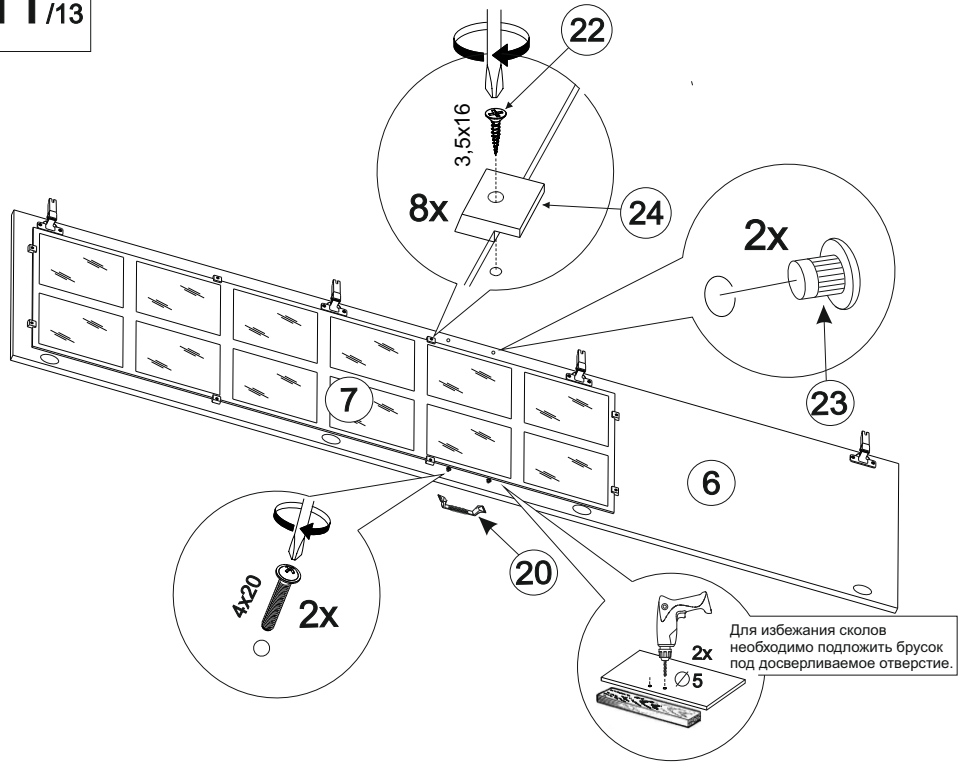
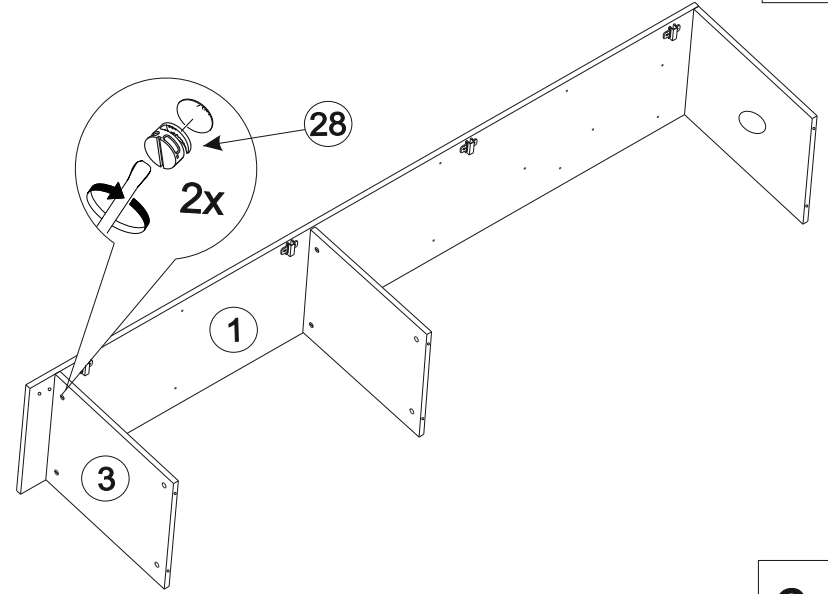
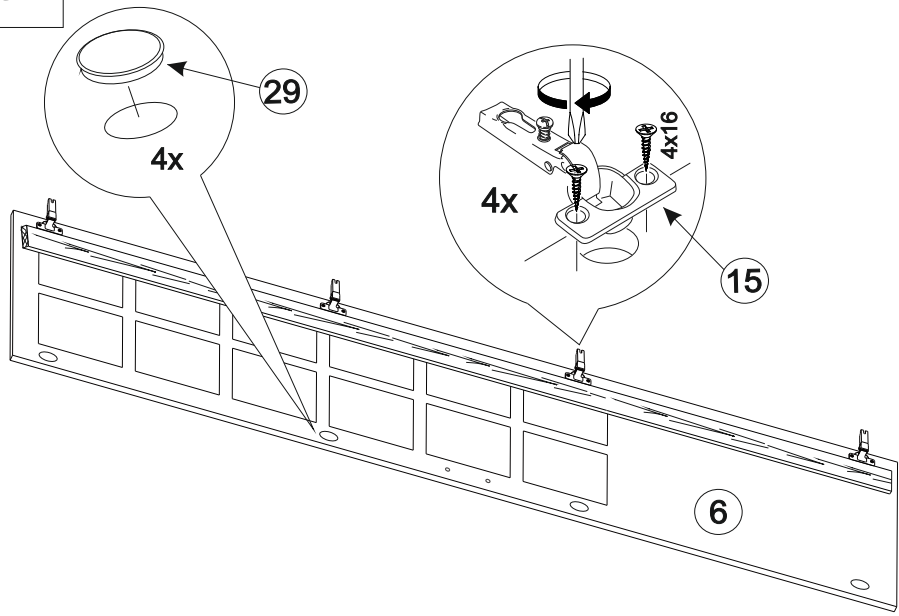
4/13



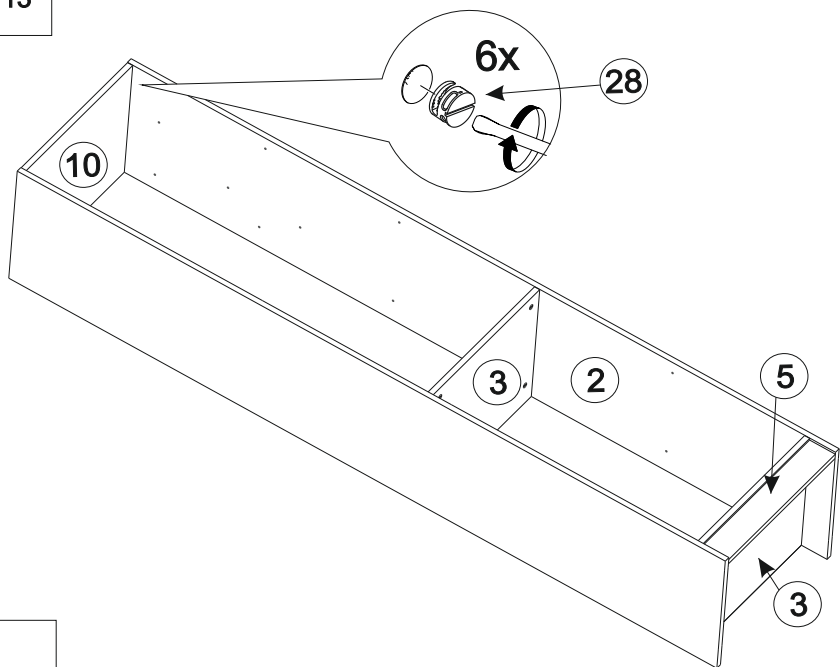
12/13

**ВНИМАНИЕ**

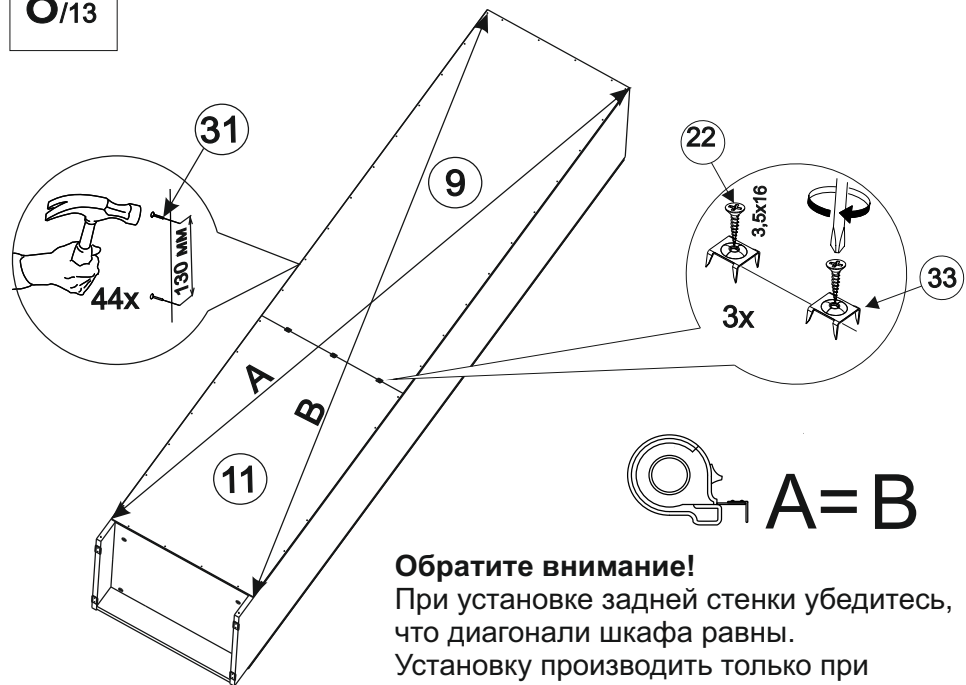
Опрокидывание мебели может привести к серьезным или смертельным телесным повреждениям. Для предотвращения опрокидывания мебель должна быть постоянно прикреплена к стене. Крепёжные средства для крепления к стене не прилагаются, для разных материалов стен требуются различные крепления. Используйте крепёжные средства, подходящие для материала стен в Вашем доме. Если вы не уверены, какой тип креплений подходит к данному материалу, обратитесь в специализированный магазин.



7 /13



8 /13



Обратите внимание!
 При установке задней стенки убедитесь,
 что диагонали шкафа равны.
 Установку производить только при
 совпадении диагоналей.

9 /13

