



МЕБЕЛЬНАЯ КОМПАНИЯ
ЗАРЕЧЬЕ

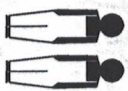


Набор мебели "Бостон"

Тумба

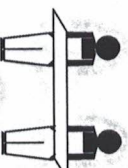
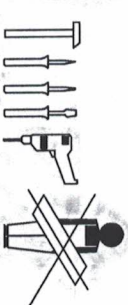
Модуль БС-12

Проект БНЗ 89.12.00.00.00



Инструмент для сборки

в комплект поставки не входит



- 1,2-970x332-2шт.
- 3-624x332-1шт.
- 4,6-624x60-2шт.
- 5,9-590x332-2шт.
- 7,8-260x332-2шт.
- 10-300x30-2шт.
- 11,12-942x90-2шт.
- 13-639x440-1шт.
- 14,1-440x220-1шт.
- 14,2-300x120-2шт.
- 14,3-387x120-1шт.
- ХДФ дно 310x417-1шт.
- 20-ХДФ 984x310-2шт.

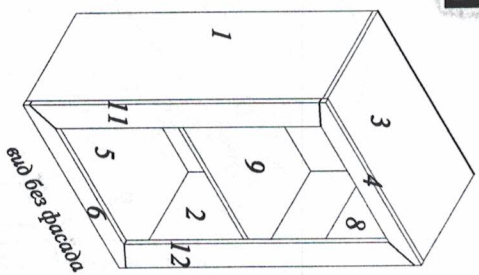
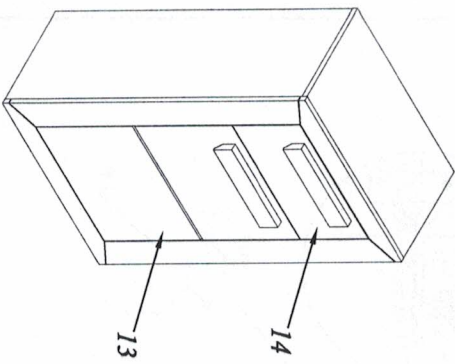
длина...
...подойдет!

Инструкция по сборке

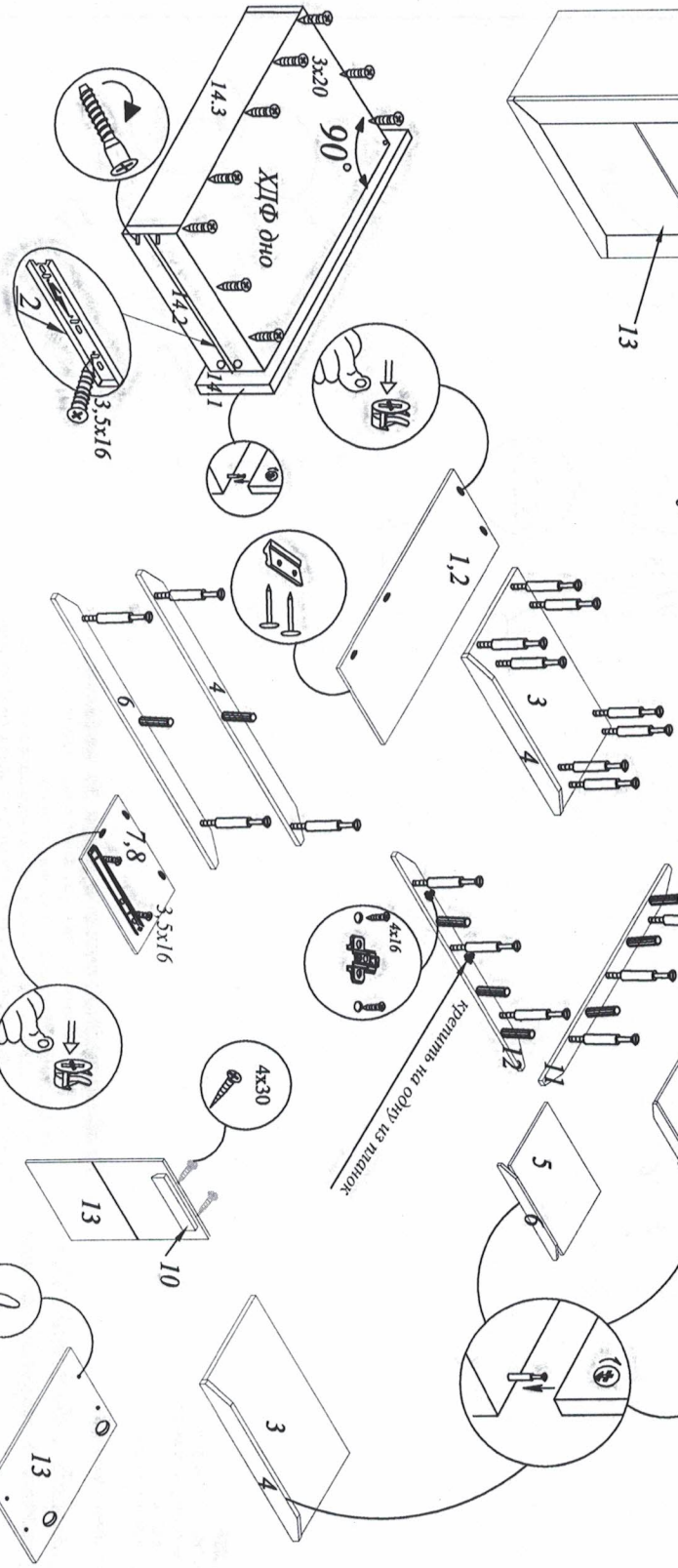
1. Подготовка деталей к сборке

УВАЖАЕМЫЙ ПОКУПАТЕЛЬ!

Возможен вес за приобретение нашего изделия мебели. Чрезбы иная мебель доставлена. Выя редкость, просим соблюдать, указанные в этой инструкции. Рекомендуем. Сохранность и долговечность мебели зависит от правильного использования и ухода за ней.



вид без фасада



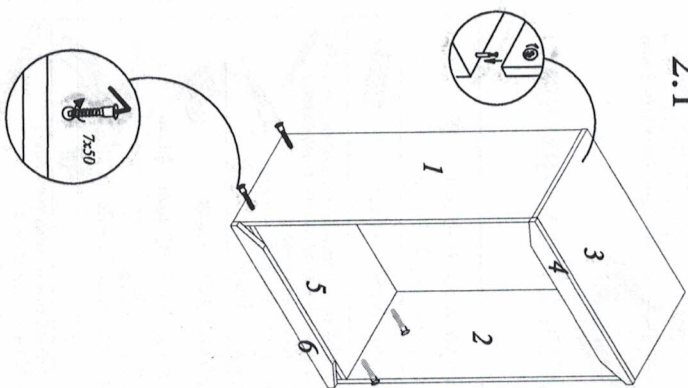
Нажать деблокировочный рычаг для снятия части 2, закрепить ее на блок ящика по накаткам для регулировочного отверстия, затем зафиксировать направляющие шурупами 3,5x16 в круглые отверстия

Внимание! Отверстие нужной ряд отверстий diam: 4x12 в зависимости от исполнения двери. Непользуемые глухие отверстия закрыть бегунки самоклеящимися заглушками.

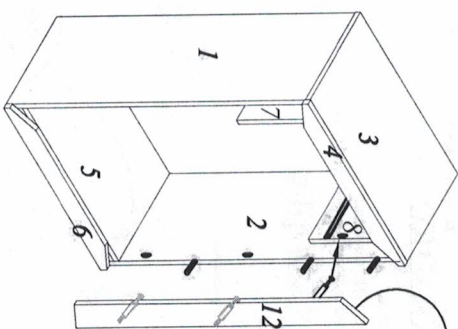
Шрумп 4x16-8 шт	
Шрумп 3x20-9 шт	
Шканти 8x30-10шт.	
Ключ №4 для завинчивания гвинта-нод ключ-шестигранник)	
Винт-директа 7x50-8 шт	
Заглушка-6 шт.	
Подпятник-4шт.	
Гвоздь2x25-32 шт.	
Пегля -2шт.	
Отбелная ланка-2шт.	
Направляющие шариковые L=300мм - 1 комплект	
Шпурт3,5x16-12 шт	
Стяжка эксцентриковая Rastex 15/16 в комплекте -22шт	
Саморез 4x30-4 шт.	
Полкодержатель-шканти - 4 шт.	
Амортизирующий элемент -1 шт.	

2. Сборка тумбы

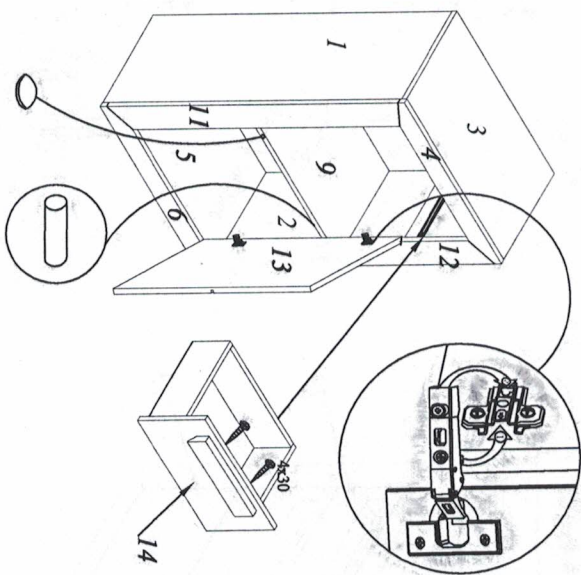
2.1



2.2



2.4



Установка петель

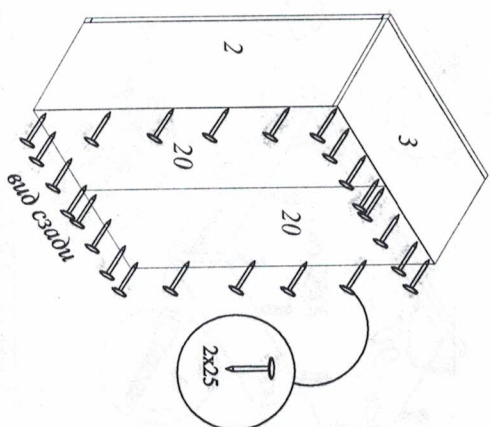
Гарантии изготовителя

- Гарантийный срок эксплуатации корпусной мебели - 24 месяца
- Претензии по комплектности и качеству должны направляться покупателем в магазин, где была приобретена мебель.
- Гарантиция включает выполнение ремонтных работ и замену дефектных деталей.
- Настоящая гарантия не распространяется на замену деталей в связи с их естественным износом.

И гарантийный срок эксплуатации мебели бытовой - 24 мес. Изделия снимаются с гарантийного обслуживания в следующих случаях:

- наличие механических повреждений;
 - ущерб в результате несоблюдения потребителем правил эксплуатации;
 - использование изделия не по назначению;
 - ущерб в результате умысленных или оплобочных действий потребителя;
 - ущерб или утеря изделия вследствие обстоятельств непреодолимой силы (стихия, пожар, молния, и т.п.), несчастных случаев;
 - при наличии следов постороннего вмешательства;
 - при изменении конструктивных изделий.
- Ввиду усовершенствования технологии, изменения конструкции узлов, поставки новых материалов, возможны некоторые отклонения по сравнению с данной инструкцией. Срок службы изделия 10 лет

2.3



Правила эксплуатации и ухода за мебелью

Для сохранения мебели в течение длительного времени необходимо соблюдать следующие правила:

- при ослаблении соединений периодически подтягивать винты;
- удалять пыль мягкой тканью или специальной салфеткой;
- осматривать мебель и удалять муравьиные следы на деталях только специальными средствами, предназначенными для ухода за мебелью;
- беречь поверхность от повреждений, т.к. их ремонт невозможен;
- предохранять изделие от попадания на поверхность кислот, щелочей, растворителей;
- не подвергать изделие в сырости, неоплавленых, непроветриваемых помещениях;
- не допускать контакта с водой;
- не устанавливать изделие рядом отопительных приборов;
- не перевешивать на поверхность тяжелые предметы;
- не ставить на поверхность горячие предметы;
- не протирать при проливе бытовые средства;
- после сборки изделие укладывать на ровной;
- горизонтальной поверхности, во избежание перекоса изделия.