



АЯ 46



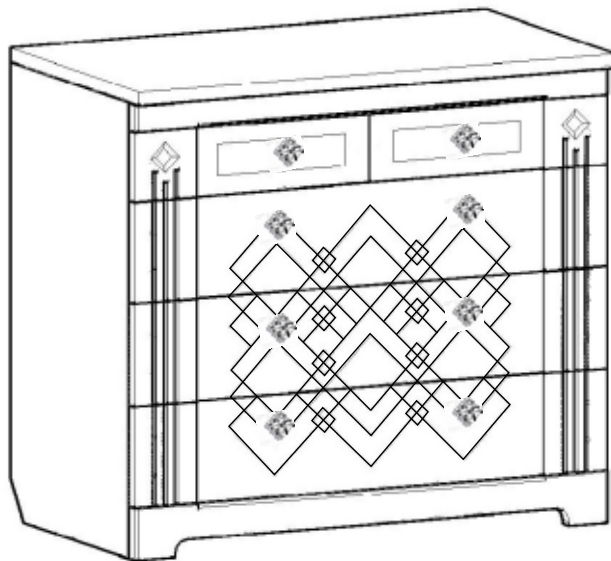
426028, Россия, г. Ижевск,  
ул. Пойма, 25, ООО "ГАЛЕОН".  
тел. (3412) 50-59-32, 50-69-11  
www.akvilon-izh.ru  
info@akvilon-izh.ru



# Капелла 9 Комод.

проект БИ.08.01.00.00, индекс Ж2-5/1

**ГАБАРИТЫ:**  
Ширина -900мм  
Глубина - 500мм  
Высота - 813мм



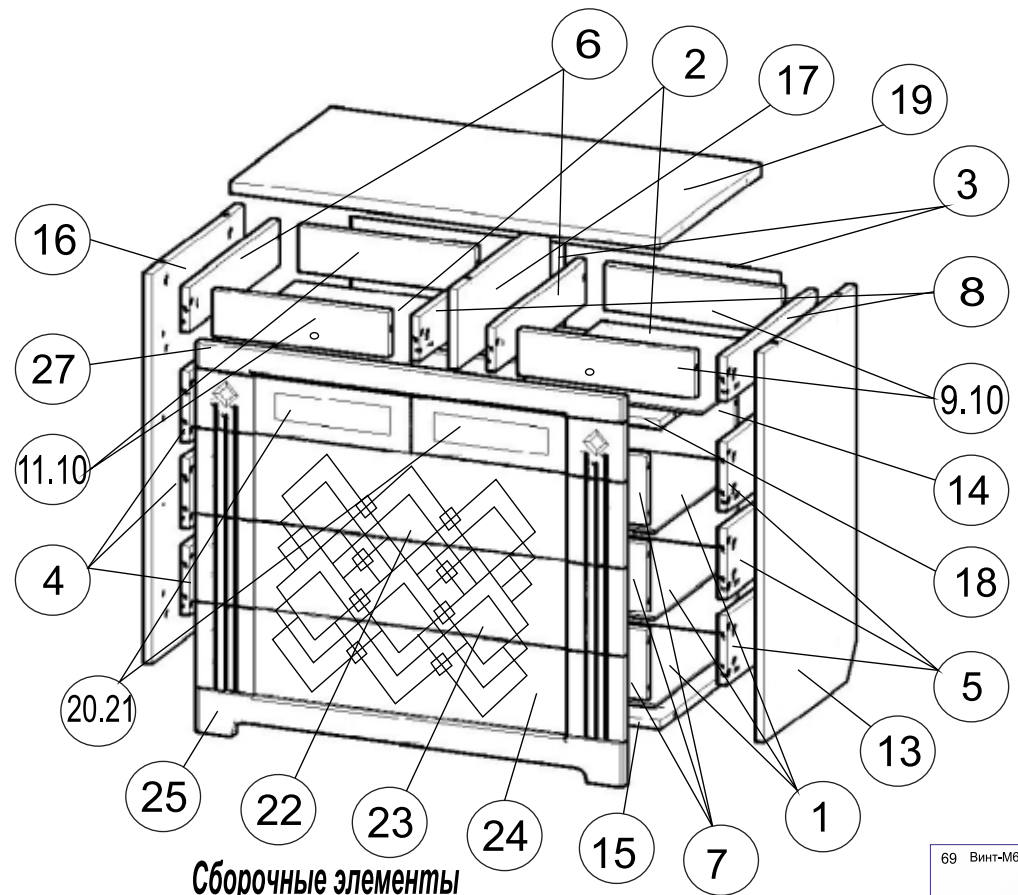
**Претензии по качеству принимаются при наличии  
упаковочных ярлыков!!!**

Изготовитель оставляет за собой право вносить незначительные изменения.

Изделие соответствует требованиям ГОСТ 16371-93

Сборку изделия производить согласно данной инструкции.

Перед началом сборки внимательно ознакомьтесь с инструкцией.



### Сборочные элементы

№	И-е:	Р-р:	Кол-во:
1	Дно ящика(ДВП)	840x448	3
2	Дно ящика(ДВП)	398x448	2
3	Задняя стенка	720x448	2
4,5	Бок ящика лев.\прав.	450x140	6
6,8	Бок лев.\прящ.	450x90	4
7,12	Пер.\зад.ящ.	810x140	6
9,10,11	Пер.\зад.ящ.	368x90	4
13	Бок прав.\лев.	791x460	2
14	Распорка	868x120	1
15	Дно	868x460	1
17	Перегородка	460x164	1
18	Распорка	868x120	1
19	Столешка	900x500	1
20,21	Фасад ящика	118x447	2
22,23,24	Фасад ящика	174x896	3
25	Цоколь	86x896	1
27	Фасад	896x104	1
28	Накладка	120x119	2
29	Накладка	176x119	6
30	Н обр.профиль	525	1

92 Стяжка угловая.	66 Саморез 4x30	67 Шуруп 3x20
2 шт.	10шт.	8 шт.
87 Ключ	62 Ручка	51 Винт-конфирмат
1 шт.	8шт.	34шт.
65 Саморез 3.5x16	83 Направляющие 400мм.	73 Подпятник
150шт.	5 компл.	4 шт.
54 Добель эксцентрика	97 Скрепка для задней стенки	53 Эксцентрик
33шт.	2 шт.	33шт.

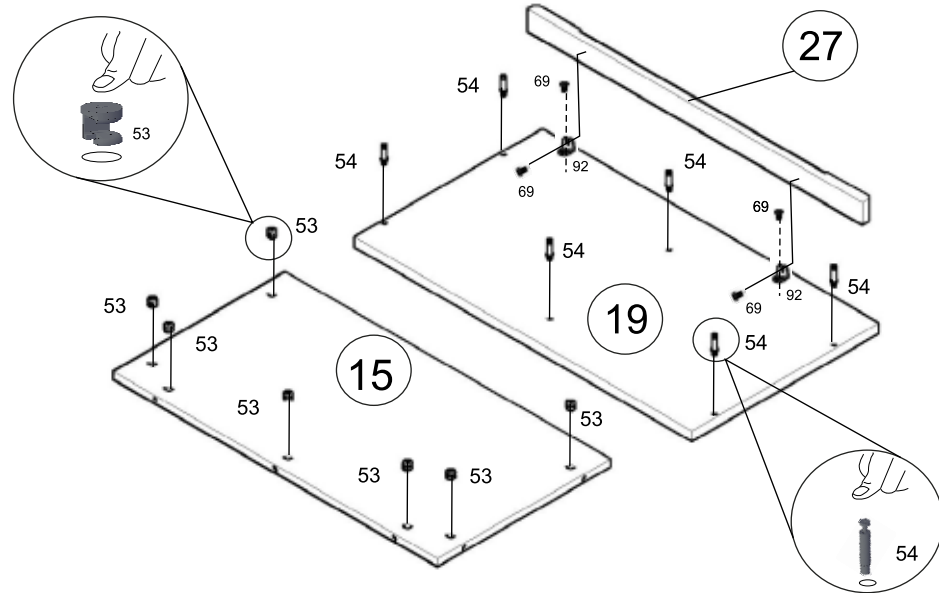
69 Винт-M6x12



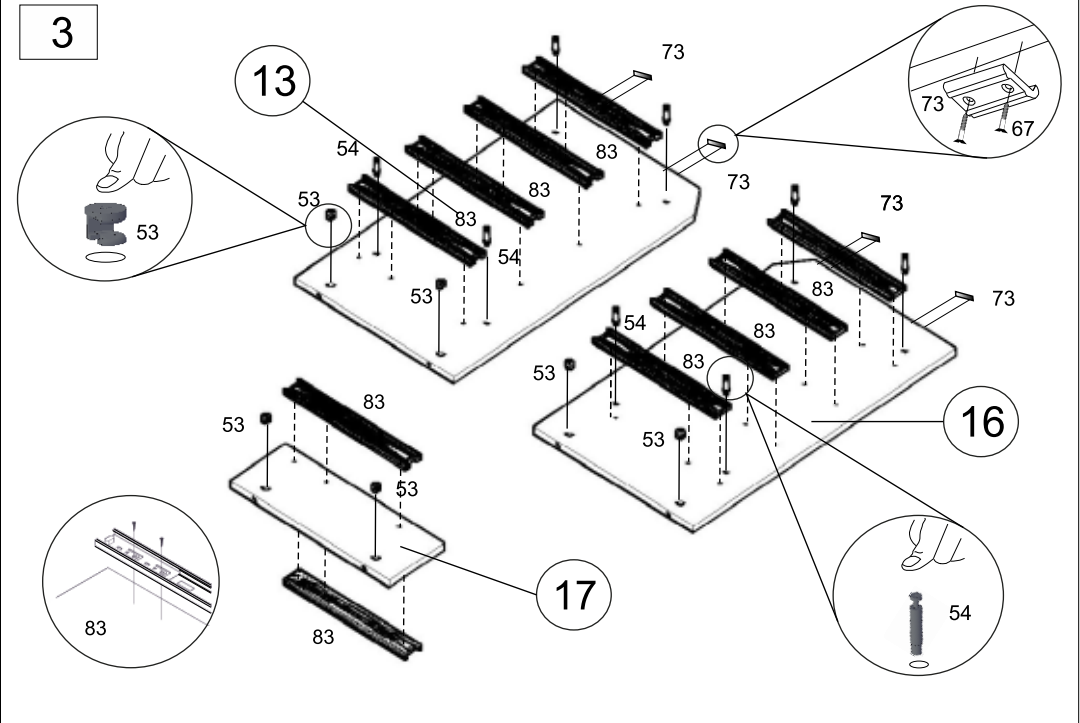
4шт

1

Во избежание потертостей деталей, монтаж фурнитуры производить на любом предохранительном материале



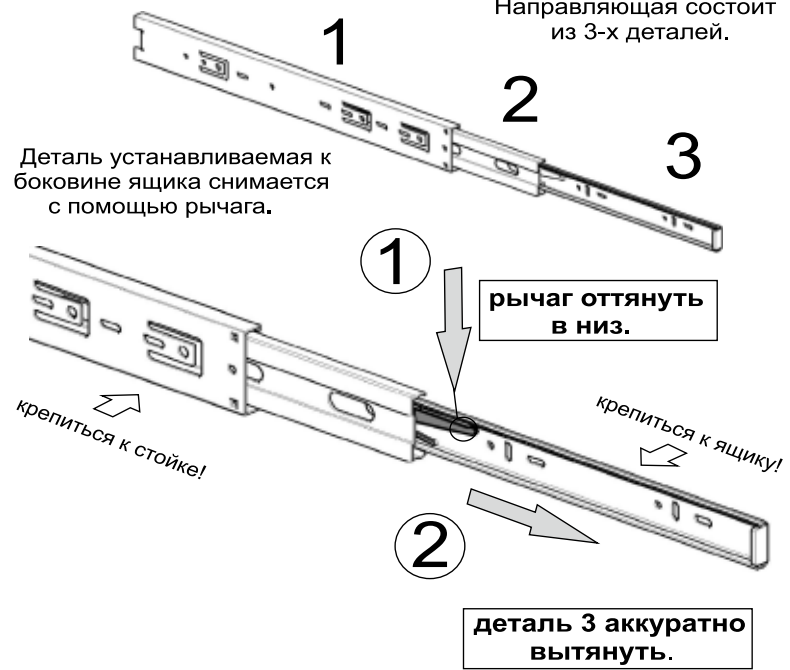
3



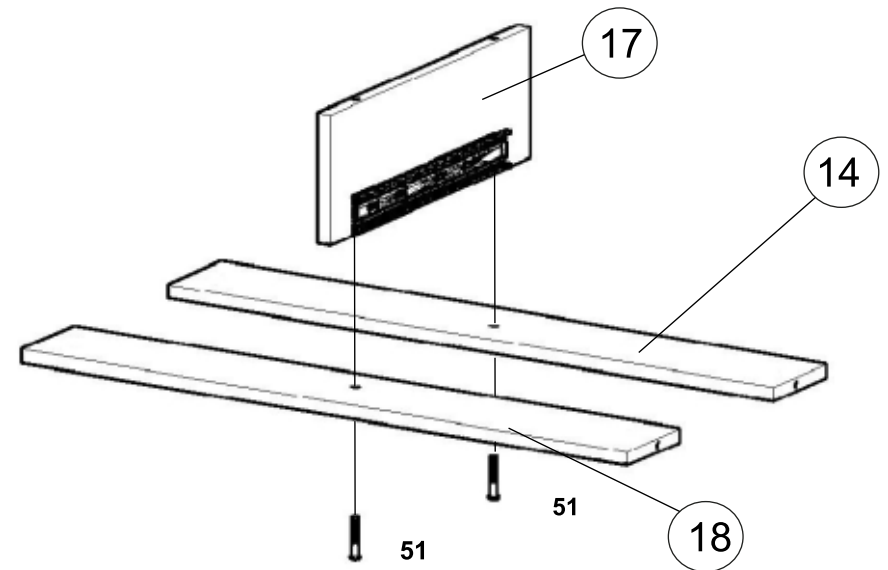
2

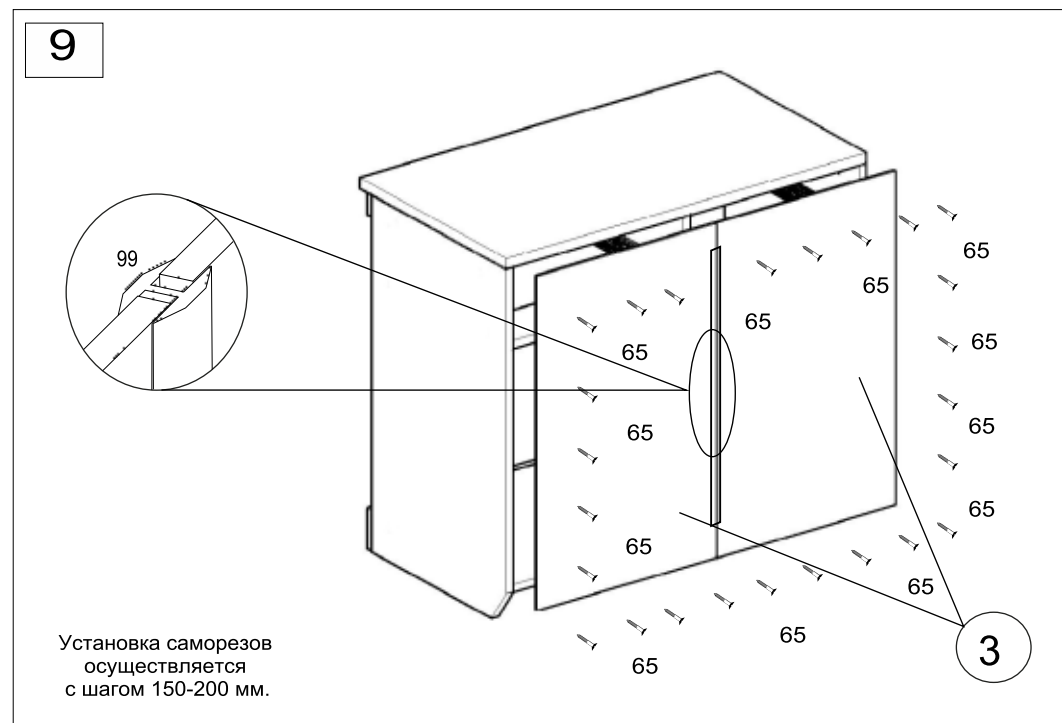
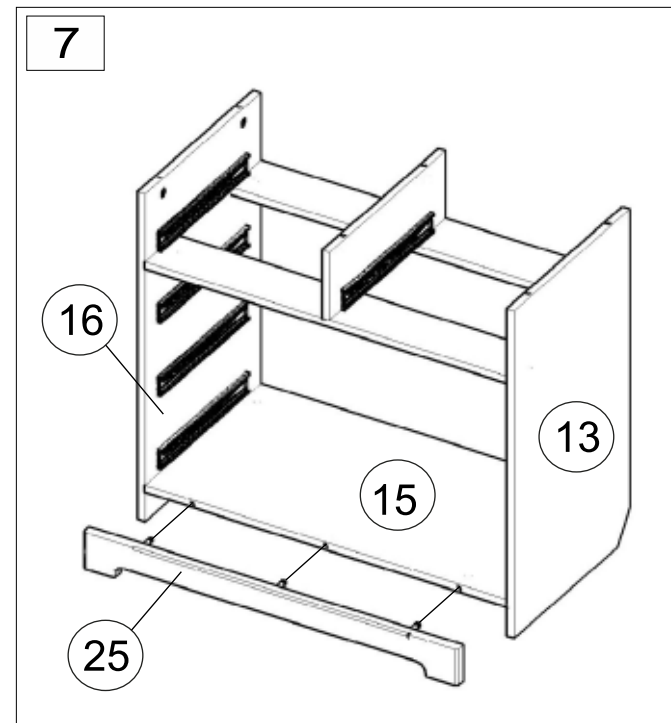
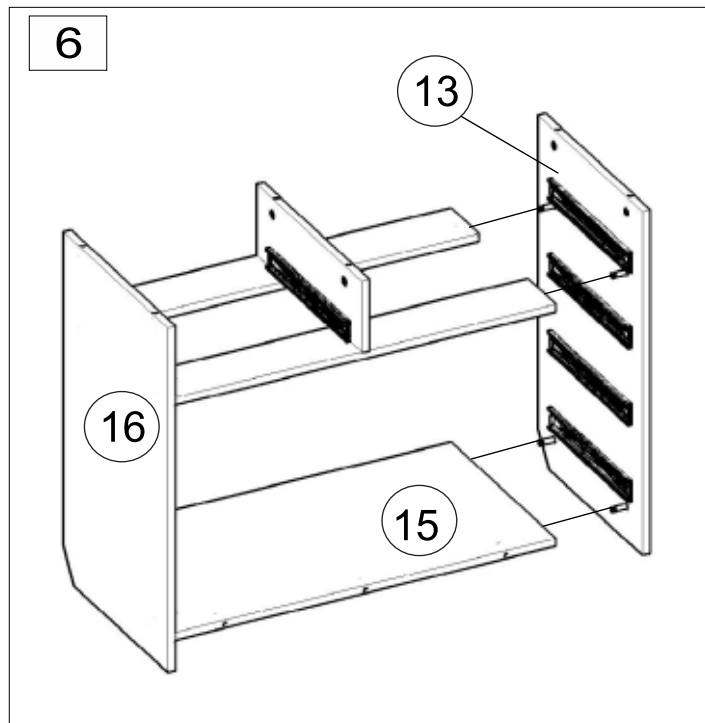
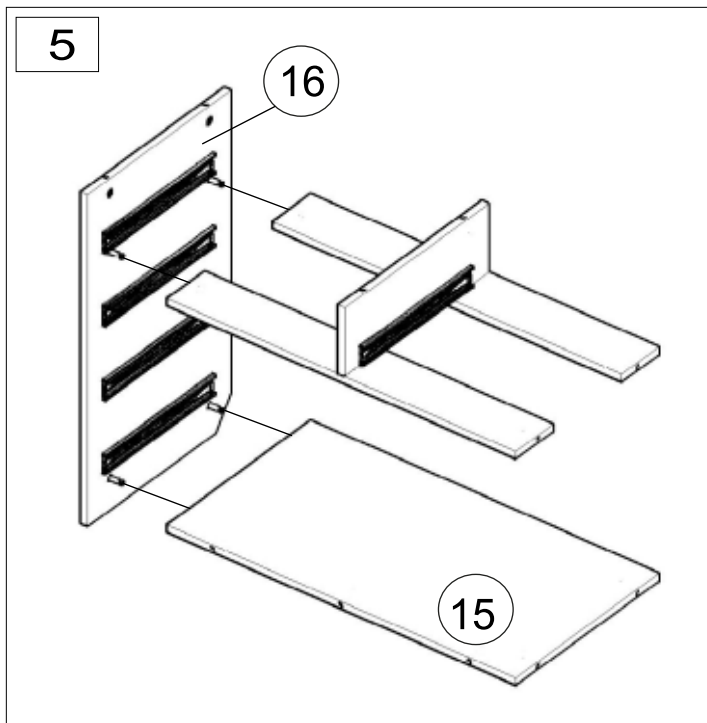
Направляющая состоит из 3-х деталей.

Деталь устанавливаемая к боковине ящика снимается с помощью рычага.



4

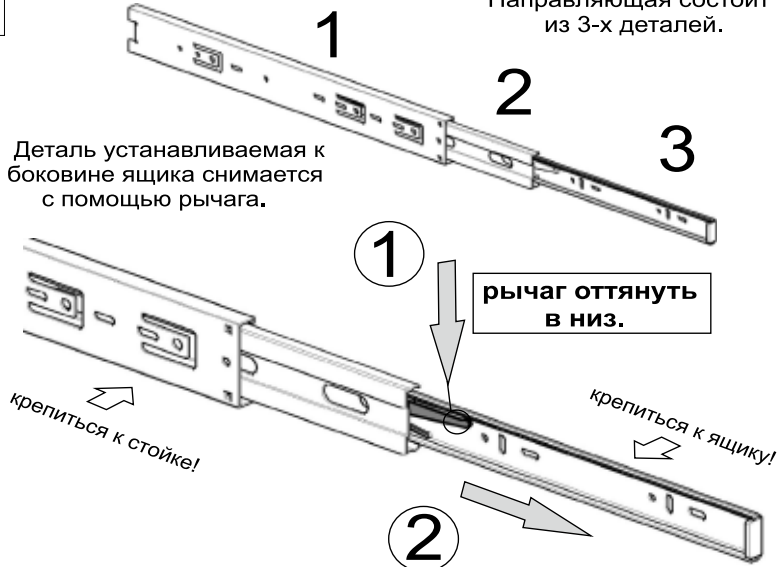




10

Направляющая состоит из 3-х деталей.

Деталь устанавливаемая к боковине ящика снимается с помощью рычага.



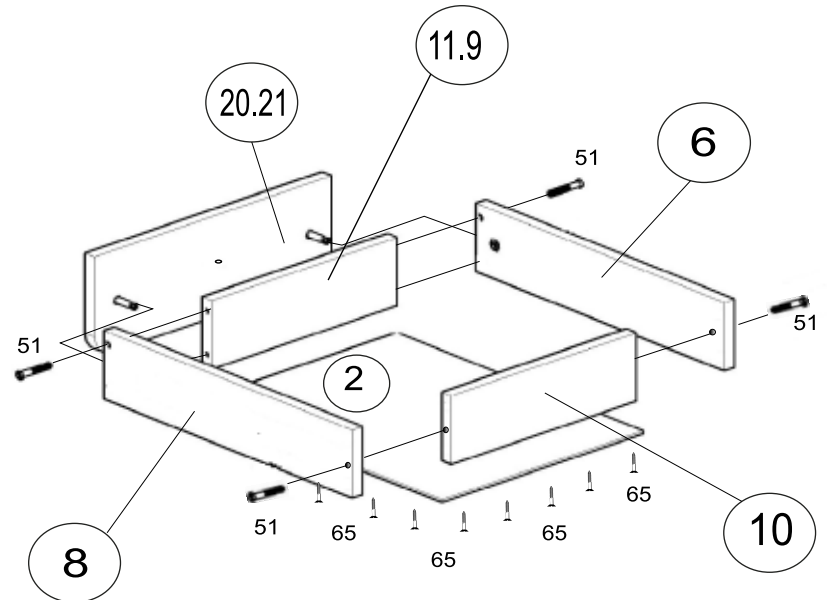
рычаг оттянуть в низ.

крепиться к стойке!

крепиться к ящику!

деталь 3 аккуратно вытянуть.

12

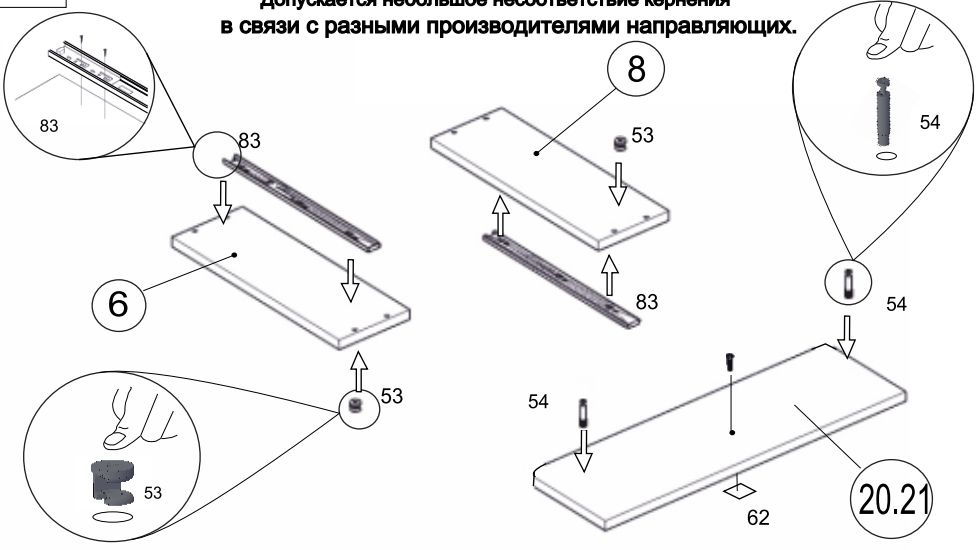


Внимание в данном изделии имеется 2 мал. ящика (правый/левый) поэтому данный этап сборки производится ещё 1 раза.

Установка саморезов осуществляется с шагом 150-200 мм.

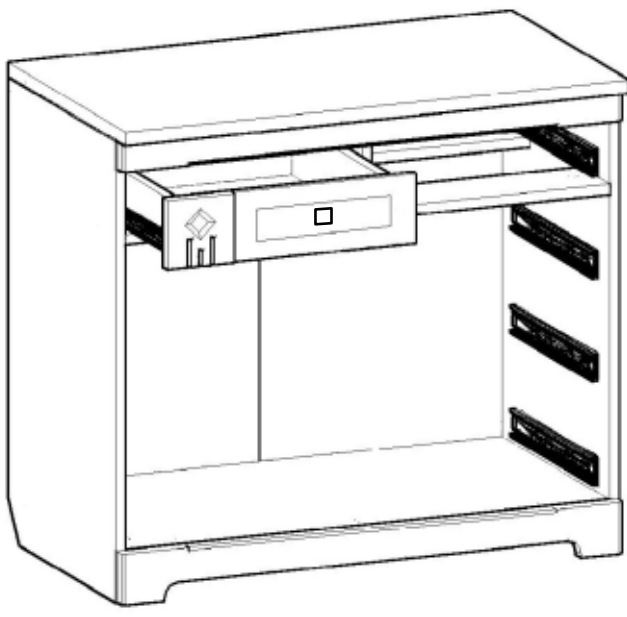
11

Направляющие устанавливать в соответствие с кернением. Допускается небольшое несоответствие кернения в связи с разными производителями направляющих.

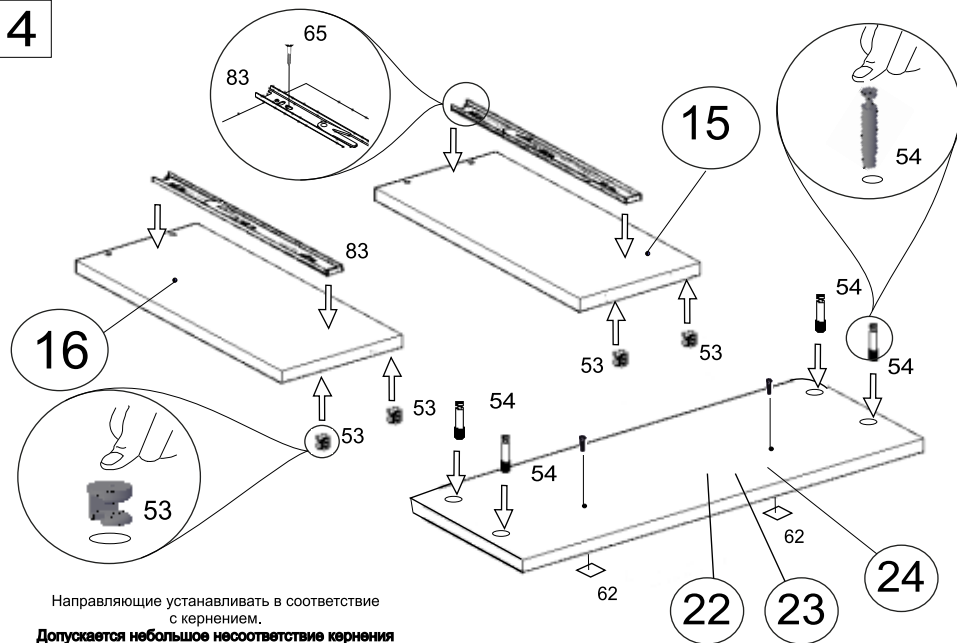


Внимание в данном изделии имеется 4 ящика поэтому данный этап сборки производится ещё 3 раза.

13

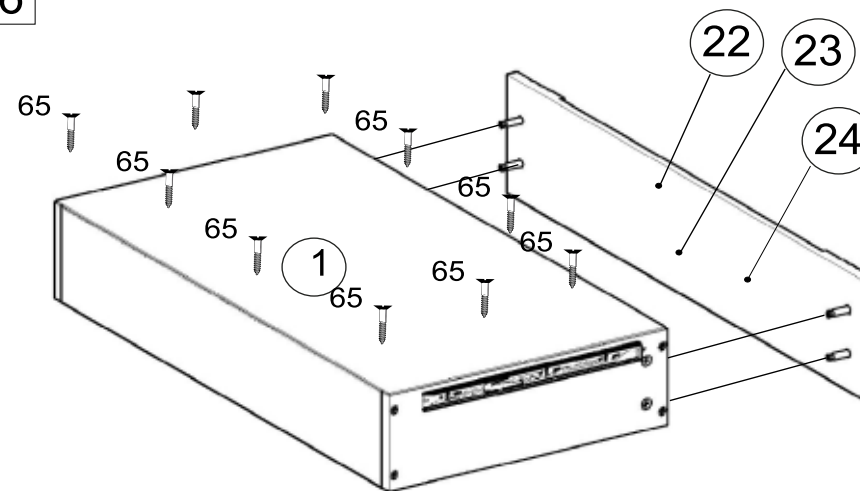


14



Направляющие устанавливать в соответствие с кернением.  
 Допускается небольшое несоответствие кернения в связи с разными производителями направляющих.

16

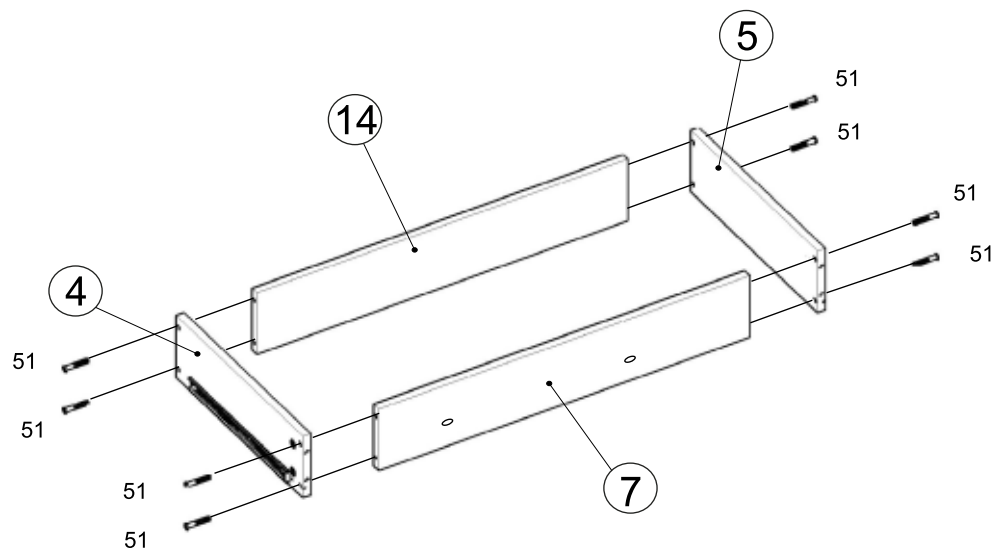


Внимание в данном изделии имеется 3 ящика поэтому данный этап сборки производится ещё 2 раза.

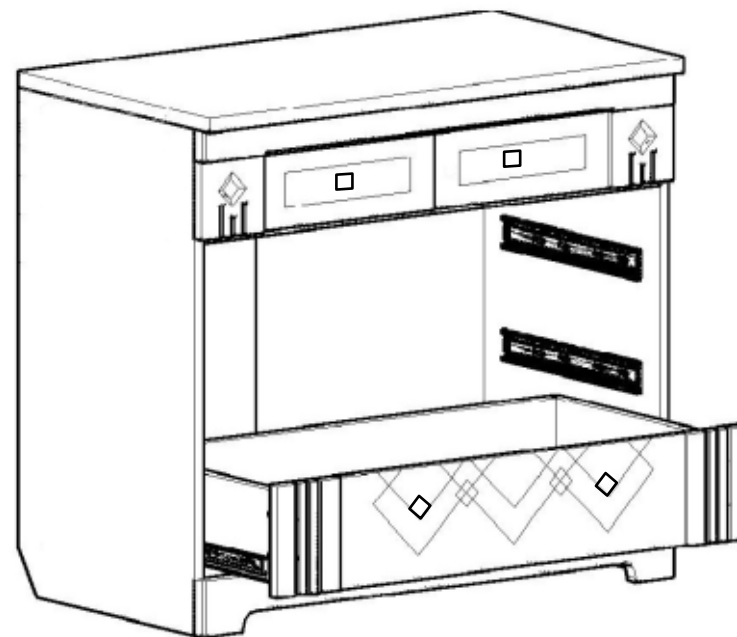
Установка саморезов осуществляется с шагом 150-200 мм.

15

Внимание в данном изделии имеется 3 ящика поэтому данный этап сборки производится ещё 2 раза.



17



Инструкция по сборке представляет собой логическую последовательность действий с помощью которой без труда можно собрать мебельное изделие в домашних условиях.

Что необходимо для сборки:

1. Молоток;
2. Отвертки:
  - одна плоская;
  - 2 вида крестовых.

Рекомендации и предостережения при сборке мебели:

1. Сборку мебели необходимо производить на ровной, чистой и твердой поверхности;
2. Во избежание повреждения поверхности деталей мебели рекомендуется на месте сборки положить мягкую толстую ткань или гофрокартон от упаковки;
3. Сборку можно производить непосредственно на месте установки мебельного изделия, так как изделие собирается в вертикальном положении (стоя) и не требует много места для сборки;
4. Перед началом сборки внимательно ознакомьтесь с инструкцией по сборке;
5. Обязательно следуйте установленной последовательности в инструкции ( 1 , 2 , 3 ) для более качественного результата сборки.

## Рекомендации по уходу за изделием:

- не содержать мебель в сырых непроветриваемых помещениях,
- не устанавливать вплотную к отопительным приборам,
- не ставить на поверхность горячие предметы,
- не ставить под прямые солнечные лучи, так как под их воздействием может измениться цвет лицевых поверхностей изделия,
- лицевые поверхности оберегать от механических повреждений, от попадания растворителей, щелочей, кислот и воды. ( если такое произошло то, незамедлительно протереть мягкой и быстро впитывающей тканью!)

- чистку поверхностей из ЛДСП производить сухой или пропитанной специальным средством мягкой тканью (фланель, сукно, плюш, миткаль и т.п.)
- для чистки стеклянных поверхностей используются специальные средства (предназначенные для стеклянных поверхностей!).
- чистку поверхностей из ЛДВП (задняя спинка изделия, дно ящиков) производить только сухой мягкой тканью.